

**Istruzione per il montaggio e la manutenzione per  
AEROEVAPORATORI PER ARMADI E PICCOLE CELLE FRIGORIFERE**

**Installation and maintenance instruction for  
UNIT COOLERS FOR SMALL COLD ROOM AND REACH IN CABINETS**

**Instruction pour le montage et l'entretien pour  
EVAPORATEURS VENTILES POUR PETITES CHAMBRES FROIDES ET  
ARMOIRES.**

**Montage und wartungsanleitung für  
"HOCHLEISTUNGSLUFTKÜHLER FÜR KLEINE KÜHL-UND GE-  
FRIERRÄUME SOWIE FÜR KÜHLMÖBEL**

**Instrucciones de mantenimiento y montaje para  
AEROEVAPORADORES PARA BOTELLEROS Y PEQUEÑAS CÁMARAS  
FRIGORÍFICAS**

# BHS BENEFIT SHS SUPER



ITALIANO

ENGLISH

FRANCAIS

DEUTSCH

ESPAÑOL

**ITALIANO**

**DICHIARAZIONE DEL FABBRICANTE**

**NORME** - Gli apparecchi sono stati progettati e costruiti per poter essere incorporati in macchine come definito dalla Direttiva Macchine **2006/42/CE** e successivi emendamenti.

• **PED 97/23/CE**

• Direttiva **2004/108/CE** e successivi emendamenti. Compatibilità elettromagnetica.

• **Bassa tensione** - Riferimento Direttiva **2006/95/CE**

Tuttavia non è ammesso mettere i nostri prodotti in funzione prima che la macchina nella quale essi sono incorporati o della quale essi sono una parte sia stata dichiarata conforme alla legislazione in vigore.

**PRECAUZIONI: Messa in guardia contro eventuali rischi d'infortunio o di danneggiamento dei materiali in caso d'inosservanza delle istruzioni.**

**A) Per le operazioni di movimentazione, installazione e manutenzione, è obbligatorio:**

- 1 - Personale abilitato all'uso dei mezzi di movimentazione (gru, carrello elevatore, etc.).
- 2 - Uso dei guanti di protezione.
- 3 - Non sostare sotto il carico sospeso.

**B) Prima di procedere ai collegamenti elettrici, è obbligatorio:**

- 1 - Personale abilitato.
- 2 - Assicurarsi che il circuito elettrico d'alimentazione sia aperto.
- 3 - L'interruttore del quadro generale d'alimentazione sia lucchettato in posizione di aperto.

**C) Prima di procedere ai collegamenti dei collettori/distributori, è obbligatorio:**

- 1 - Personale abilitato.
- 2 - Assicurarsi che il circuito d'alimentazione sia chiuso (assenza di pressione).
- 3 - Durante l'operazione di saldatura, assicurarsi di indirizzare la fiamma in modo da non investire la macchina (eventualmente interporre una protezione).

**D) SMALTIMENTO: I prodotti LU-VE sono composti da:**

**Materiali plastici:** polistirolo, ABS, gomma.

**Materiali metallici:** ferro, acciaio inox, rame, alluminio (eventualmente trattati).

Per i **liquidi refrigeranti** seguire le istruzioni dell'installatore dell'impianto.

**E) Togliere la pellicola trasparente di protezione dalle parti metalliche verniciate.**

**ENGLISH**

**MANUFACTURERS DECLARATION OF INCORPORATION**

**STANDARDS** - The products are provided for incorporation in machines as defined in the EC Machine Directive **2006/42/CE** and subsequent modifications.

• **PED 97/23/CE**

• Directive **2004/108/CE** and subsequent modifications. Electromagnetic compatibility.

• **Low tension** - Reference Directive **2006/95/CE**

However it is forbidden to operate our equipment in advance before the machine incorporating the products or making part thereof has been declared conforming to the EC Machine Directive.

**PRECAUTIONS: Accident warning concerning possible personal injury or equipment damage due to inattention to the instructions.**

**A) For moving, installing and maintenance operations it is obligatory to:**

- 1 - Employ authorized personnel only for using moving equipment (cranes, forklift elevators, etc.).
- 2 - Wear work gloves.
- 3 - Never stop below a suspended load.

**B) Before proceeding with the electrical wiring it is obligatory to:**

- 1 - Employ only authorized personnel
- 2 - Make sure the power line circuit is open
- 3 - Make sure the main switch on the general power panel is open and padlocked in this position.

**C) Before proceeding with the collector/distributor connections it is obligatory to:**

- 1 - Employ only authorized personnel
- 2 - Make sure the supply circuit is closed (no pressure).
- 3 - When performing welding operations, make sure the flame is not aimed toward the equipment (insert a shield if required).

**D) DISPOSAL: LU-VE products are made of:**

**Plastic materials:** polyethylene, ABS, rubber.

**Ferrous materials:** iron, stainless steel, copper, aluminium (possibly treated).

**Refrigerant liquids:** follow the instructions relevant to the equipment installation.

**E) Remove the transparent protection film from painted metal parts.**

**DEUTSCH**

**HERSTELLER-ERKLÄRUNG**

**NORMEN** - Die Produkte sind in Übereinstimmung mit der EG Richtlinie **2006/42/CE** und nachfolgenden Ergänzungen entwickelt, konstruiert und gefertigt.

• **PED 97/23/CE**

• Richtlinie **2004/108/CE** und nachfolgende Ergänzungen. Elektromagnetische Kompatibilität.

• **Niederspannung** - Richtlinie **2006/95/CE**.

Die Inbetriebnahme dieser Maschine ist so lange untersagt, bis sichergestellt ist, dass die Anlage, in die sie eingebaut wurde oder von welcher sie ein Teil ist, den Bestimmungen der EG Richtlinie Maschinen entspricht.

**VORSICHTSMASSNAHMEN: Warnung vor Unfall- oder Materialschadensgefahren bei Verletzung der Vorschriften.**

**A) Für den Innerbetrieblichen Transport, die Installation und die Wartung müssen folgende Vorschriften eingehalten werden:**

- 1 - Das Personal muß für die Bedienung von innerbetrieblichen Transporteinrichtungen (Krane, Hubkarren usw.) befähigt sein.
- 2 - Gebrauch von Schutzhandschuhen.
- 3 - Kein Aufenthalt von Personen unter hängenden Lasten.

**B) Vor Ausführung der Elektroanschlüsse müssen folgende Vorschriften eingehalten werden:**

- 1 - Fachkundiges Personal.
- 2 - Sicherstellen, daß der Stromversorgungskreis offen ist.
- 3 - Der Schalter am Hauptstromversorgungs-Schaltschrank muß mit einem Schloss versehen und geöffnet sein.

**C) Vor Anschluss der Sammelrohre/Verteilerrohre müssen folgende Vorschriften eingehalten werden:**

- 1 - Fachkundiges Personal.
- 2 - Sicherstellen, daß der Speisungskreis geschlossen ist (kein Druck).
- 3 - Beim Schweißen die Flamme so ausrichten, daß die Maschine nicht getroffen wird (eventuell mit einem Schutz versehen).

**D) ENTSORGUNG: Die LU-VE-Produkte bestehen aus:**

**Plastmaterialien:** Polystyrol, ABS, Gummi.

**Metallmaterialien:** Eisen, rostfreier Stahl, Kupfer, Aluminium (eventuell behandelt).

Bezüglich der **Kühlflüssigkeiten** sind die Vorschriften des Anlageninstallateurs zu beachten.

**E) Die transparente Plastikfolie von den lackierten Metallteilen entfernen.**

**FRANCAIS**

**DECLARATION D'INCORPORATION DU CONSTRUCTEUR**

**Normes:** les appareils ont été conçus et fabriqués pour être incorporés dans des appareils selon la Directive Machines **2006/42/CE** et les amendements successifs.

• **PED 97/23/CE**

• Directive **2004/108/CE** et amendements successifs. Compatibilité électromagnétique.

• **Basse tension.** Référence directive **2006/95/CE**.

Toutefois, il est interdit de mettre les appareils en fonctionnement avant que la machine dans laquelle ils sont incorporés ou dont ils font partie ne soit déclarée conforme à la législation en vigueur.

**PRECAUTIONS : mise en garde contre les éventuels risques de blessures ou de dommages des matériels en cas de non-observation des instructions.**

**A) Pour les opérations de manutention, installation et maintenance, il faut obligatoirement :**

- 1 - L'intervention de personnels habilités à utiliser les moyens de manutention (grue, chariot élévateur, etc...).
- 2 - Utiliser des gants de protection.
- 3 - Ne pas rester sous la charge suspendue.

**B) Avant de procéder aux raccordements électriques, il faut obligatoirement :**

- 1 - L'intervention de personnels habilités.
- 2 - S'assurer que le circuit électrique d'alimentation soit ouvert.
- 3 - Que l'interrupteur du coffret général d'alimentation soit bloqué en position ouverte.

**C) Avant de procéder aux raccordements des collecteurs/distributeurs, il faut obligatoirement :**

- 1 - L'intervention de personnels habilités.
- 2 - S'assurer que le circuit d'alimentation soit fermé (absence de pression).
- 3 - Lors de la soudure, s'assurer que la flamme soit dirigée de façon à ne pas toucher l'appareil (si besoin, placer une protection devant la machine).

**D) Elimination/recyclage : Les produits LU-VE se composent de :**

**Matériaux plastiques:** polystyrène, ABS, caoutchouc.

**Métaux:** fer, acier, inox, cuivre, aluminium (éventuellement traités).

Pour les **fluides réfrigérants**, suivre les instructions données par le fabricant de fluide.

**E) Enlever le film plastique transparent de protection des parties métalliques peintes.**

**ESPAÑOL**

**DECLARACIÓN DEL FABRICANTE**

**NORMAS** - Los productos han sido proyectados y construidos para poder incorporarse en máquinas como indicado en la Directiva de Máquinas **2006/42/CE** y sus enmiendas posteriores.

• **PED 97/23/CE**

• Directiva **2004/108/CE** y enmiendas posteriores. Compatibilidad electromagnética.

• **Baja tensión** - Referencia Directiva **2006/95/CE**.

Aún no se permite poner en marcha nuestros productos antes que el equipo en el que se incorporan o del que forman parte haya sido declarado conforme a la legislación en vigor.

**PRECAUCIONES: Advertencia contra eventuales riesgos de daños a personas ó de los materiales, en caso de que no se observen las instrucciones.**

**A) Para las operaciones de manipulación instalación y mantenimiento es obligatorio:**

- 1 - Personal capacitado para la utilización de máquinas para manipulación de mercancías (gruas, elevadores, etc.).
- 2 - Utilización de guantes protectores.
- 3 - No pararse bajo carga suspendida.

**B) Antes que se proceda a el conexionado eléctrico, es necesario:**

- 1 - Personal capacitado.
- 2 - Asegurarse de que el circuito de alimentación eléctrica esté abierto.
- 3 - El interruptor de cuadro general esté bloqueado por un candado en posición de abierto.

**C) Antes de que se proceda a el conexionado de los colectores/distribuidores, es obligatorio:**

- 1 - Personal capacitado.
- 2 - Asegurarse que el circuito de alimentación esté cerrado (falta de presión).
- 3 - Durante la operación de soldadura, asegurarse de que la llama se coloque fuera de la dirección de la máquina (opcionalmente colocar una protección).

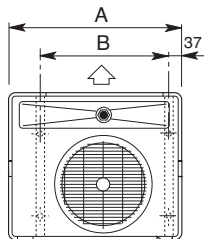
**D) EVACUACION: Los productos LU-VE se componen de:**

**Materiales plásticos:** piliesteres, ABS, goma.

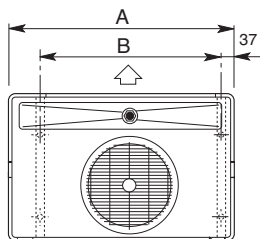
**Materiales metálicos:** hierro, acero inox, cobre, aluminio (a veces tratados).

Para los **líquidos refrigerantes** seguir las instrucciones del instalador del proyecto.

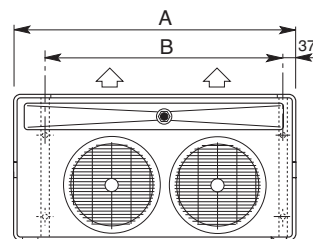
**E) Eliminar la protección plástica transparente de las partes metálicas pintadas.**



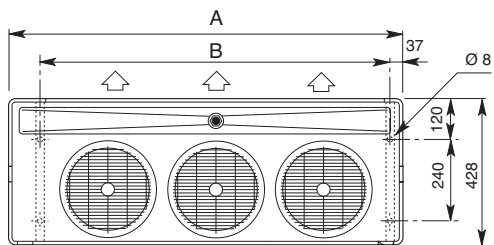
BHS-SHS 8-12



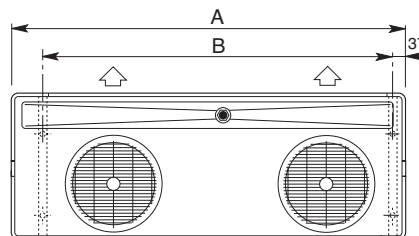
BHS-SHS 13-15



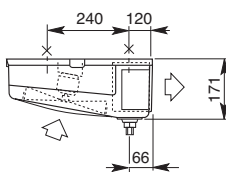
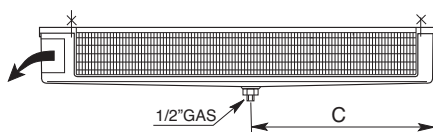
BHS-SHS 18-22



BHS-SHS 32

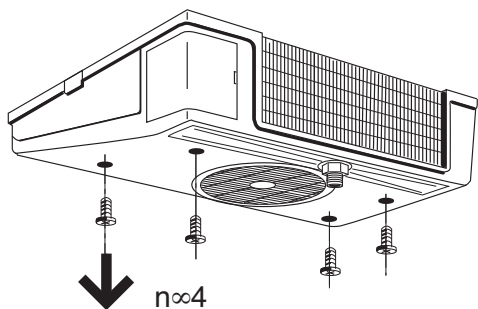


BHS-SHS 26



**BHS BENEFIT - SHS SUPER**

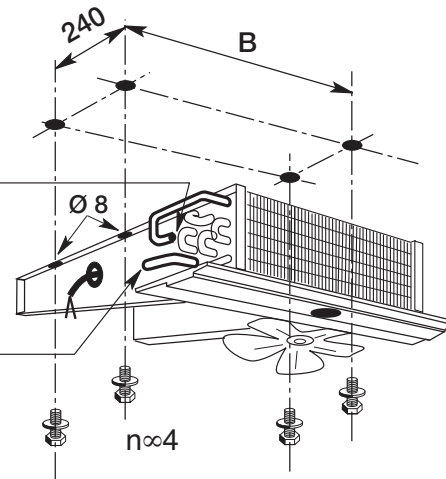
		8	12	13	15	18	22	26	32
Ventilatori / Fans / Ventilateurs Ventilatoren / Electroventiladores	Ø 230 mm x N°	1	1	1	1	2	2	2	3
Dimensioni / Dimensions / Dimensions Abmessungen / Dimensiones	A mm	493	493	647	647	803	803	1126	1126
	B mm	374	374	524	524	674	674	974	974
	C mm	224	224	299	299	374	374	524	524



**ATTACCHI  
CONNECTIONS  
RACCORDS  
ANSCHLÜSSE  
CONEXIÓN**

ENTRATA  
INLET  
ENTRÉE  
ENTRITT  
INGRESO

USCITA  
OUTLET  
SORTIE  
AUSTRITT  
SALIDA



**ATTACCHI / CONNECTIONS / RACCORDS / ANSCHLÜSSE / CONEXIÓN**

Prima di procedere ai collegamenti dei collettori/distributori, è obbligatorio:

- Assicurarsi che il circuito d'alimentazione sia chiuso (assenza di pressione).
- Durante l'operazione di saldatura, assicurarsi di indirizzare la fiamma in modo da non investire la macchina (eventualmente interporre una protezione).

Before to proceed with the collectors/distributors connections it is mandatory to comply as follows:

- Make sure the supply circuit is closed (no pressure).
- When performing welding operations, make sure the flame nozzle is not aimed toward the equipment (insert a shield of required).

Avant de procéder aux raccordements des collesteurs/distributeurs, est obligatoire:

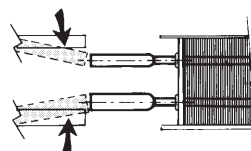
- De s'assurer que le circuit d'alimentation est fermé (absence de pression).
- Durant la soudure, de veiller à diriger la flamme de façon à ne pas toucher la machine (éventuellement, il conviendra de placer une protection devant la machine).

Vor Anschluss der Sammelrohre/Verteilerrohre müssen folgende Vorschriften eingehalten werden:

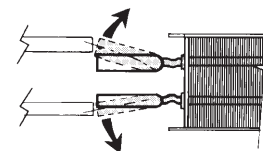
- Sicherstellen, daß der Speisungskreis geschlossen ist (kein Druck).
- Beim Schweißen die Flamme so ausrichten, daß die Maschine nicht getroffen wird (eventuell mit einem Schutz versehen).

Antes de proceder al conexionado de los colectores/distribuidores, es obligatorio:

- Asegurarse que el circuito de alimentación esté cerrado (falta de presión).
- Durante la operación de soldadura, asegurarse de que la llama se coloque fuera de la dirección de la máquina (opcionalmente colocar una protección).



SI-YES-OUI-JA



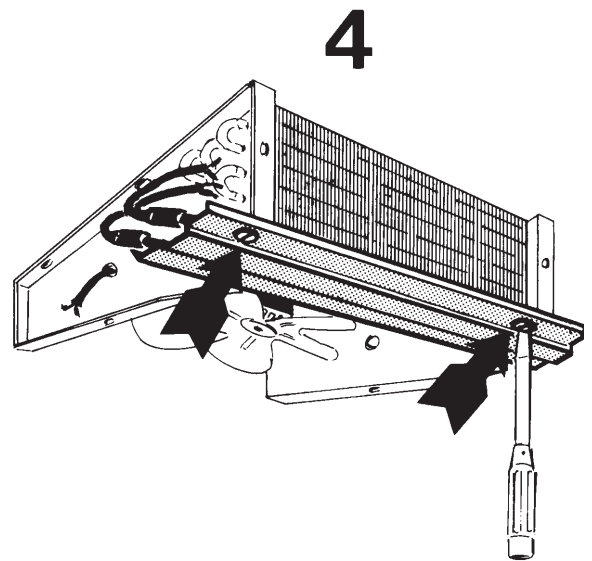
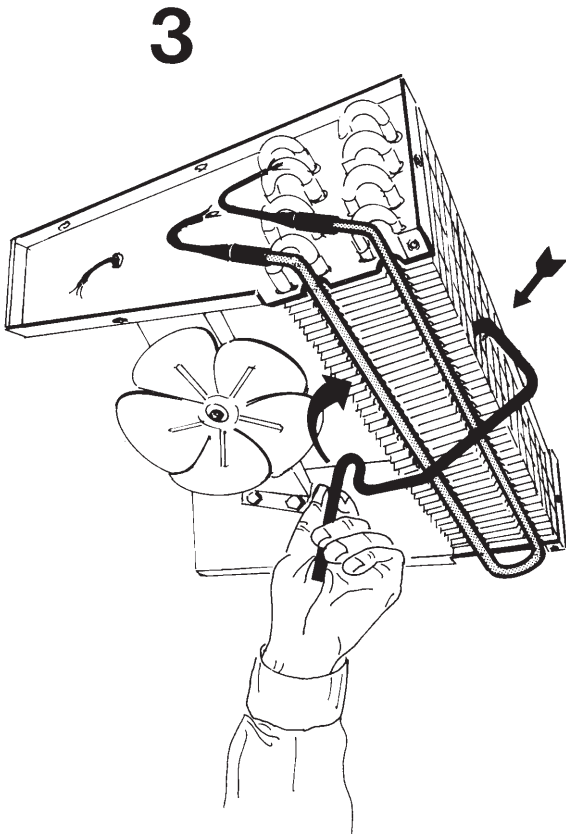
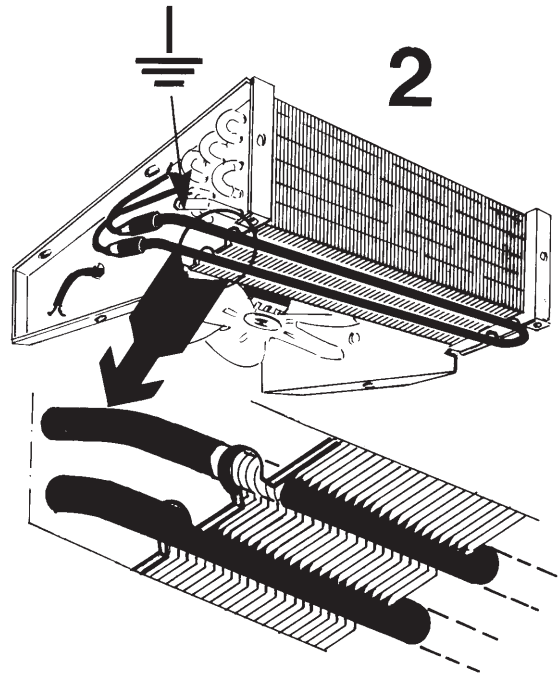
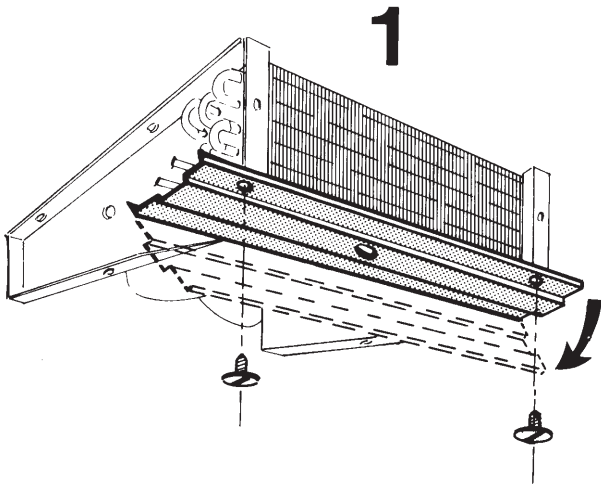
NO-NO-NON-NEIN

- Non adattare la posizione dei collettori alla linea.
- Do not adapt headers position to the line.
- Ne pas adapter la position de collecteurs à la ligne.
- Sammlerposition nicht an Leitung anpassen.
- No adaptar la posición de los colectores a la línea de succión

<b>BHS...E</b> <b>SHS...E</b>	Mod. / Type	<b>8</b>	<b>12</b>	<b>13</b>	<b>15</b>	<b>18</b>	<b>22</b>	<b>26</b>	<b>32</b>
RESISTENZE ELETTRICHE ELECTRIC HEATERS RESISTANCES ELECTRIQUES HEIZSTÄBE RESISTENCIAS ELÉCTRICOS	Mod. / Type (n. 1)	<b>RCE021</b>	<b>RCE021</b>	<b>RCE022</b>	<b>RCE022</b>	<b>RCE023</b>	<b>RCE023</b>	<b>RCE024</b>	<b>RCE024</b>
	<b>(230 V)</b> W	335	335	460	460	585	585	825	825
	Mod. / Type (n. 1)	<b>RCE025</b>	<b>RCE025</b>	<b>RCE026</b>	<b>RCE026</b>	<b>RCE027</b>	<b>RCE027</b>	<b>RCE028</b>	<b>RCE028</b>
	<b>(115 V)</b> W	335	335	460	460	585	585	825	825

- **Prima di procedere ai collegamenti elettrici, è obbligatorio:**  
Assicurarsi che il circuito elettrico d'alimentazione sia aperto.
- **Avant de procéder aux raccordements électriques, est obligatoire:**  
De s'assurer que le circuit électrique d'alimentation est ouvert.
- **Ante de proceder al conexionado eléctrico es obligatorio:**  
Asegurarse que el circuito de alimentación eléctrica esté abierto

- **Before to proceed with electrical wirings it is mandatory to comply as follows:**  
Make sure the power line circuit is open.
- **Vor Ausführung der Elektroanschlüsse müssen folgende Vorschriften eingehalten werden:**  
Sicherstellen, daß der Stromversorgungskreis offen ist.



Solo per:  
Only for: **BHS 26 E - BHS 32 E**  
Seulement pour: **SHS 26 E - SHS 32 E**  
Nur für:  
Solo para:

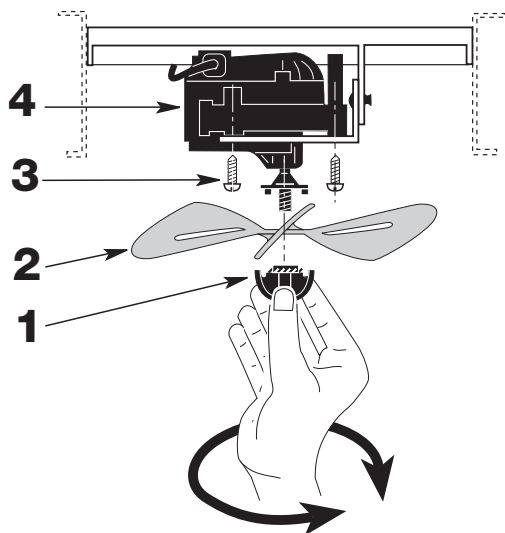
- Prima di effettuare interventi è imperativo staccare l'alimentazione elettrica dell'apparecchio.
- Avant d'effectuer une intervention de maintenance sur l'appareil il est impératif de couper l'alimentation électrique sur l'évaporateur.
- Antes de intervenir es obligatorio cortar la alimentación eléctrica del aparato.

- Before any service operations are performed switch off the electricity supply to the cooler.
- Vor jeglicher Tätigkeit am Verdampfer ist die Stromzuführung zu unterbrechen!

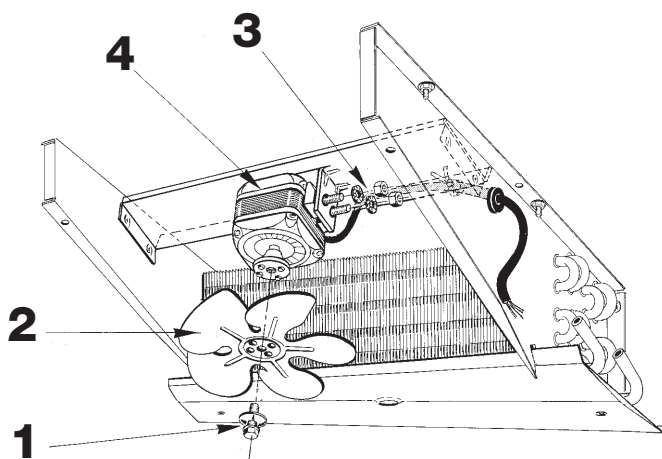
<b>BHS BENEFIT</b>				8	12	13	15	18	22	26	32
MOTORE MOTEUR	MOTOR MOTOR	MOTOR	n°	1	1	1	1	2	2	2	3
Mod. / Type				<b>W 7/P2</b> (1~230 V 50/60 Hz)							
VENTOLA VENTILATEUR VENTILADOR	FAN LÜFTER	Mod. / Type	x 50 Hz	<b>230/24/5</b>							
Mod. / Type				<b>230/24/5</b>							
ASSORBIMENTO MOTORE x n° 1				Batteria libera Batterie non vivrée Bateria libre	Clea coil Bei nicht bereiftem Verdampf.	Batteria brinata Batterie givée Bateria con hielo	Frosted coil Bei bereiftem Verdampf.	Corrente di spunto Courant de démarrage Corriente de arranque		Starting current Anlaufstrom	
MOTOR POWER CONSUMPTION x n° 1				230 V	50 Hz	0.29 A	21 W	0.32 A	25 W	0.55 A	---
PUISSANCE MOTEUR x n° 1					60 Hz	0.25 A	16 W	0.28 A	20 W	0.44 A	---
MOTORLEISTUNG x n° 1				115 V	50 Hz	0.50 A	21 W	0.55 A	25 W	0.95 A	---
CONSUMO MOTOR x n° 1					60 Hz	0.43 A	16 W	0.48 A	20 W	0.76 A	---
<b>SHS SUPER</b>				8	12	13	15	18	22	26	32
MOTORE MOTEUR	MOTOR MOTOR	MOTOR	n°	1	1	1	1	2	2	2	3
Mod. / Type				<b>W 8</b> (1~230 V 50/60 Hz)							
VENTOLA VENTILATEUR VENTILADOR	FAN LÜFTER	Mod. / Type	x 50 Hz	<b>230/26/5A</b>							
Mod. / Type				<b>230/19/5</b>							
ASSORBIMENTO MOTORE x n° 1				Batteria libera Batterie non vivrée Bateria libre	Clea coil Bei nicht bereiftem Verdampf.	Batteria brinata Batterie givée Bateria con hielo	Frosted coil Bei bereiftem Verdampf.	Corrente di spunto Courant de démarrage Corriente de arranque		Starting current Anlaufstrom	
MOTOR POWER CONSUMPTION x n° 1				230 V	50 Hz	0.22 A	35 W	0.22 A	37 W	0.30 A	---
PUISSANCE MOTEUR x n° 1					60 Hz	0.20 A	30 W	0.20 A	32 W	0.30 A	---
MOTORLEISTUNG x n° 1				115 V	50 Hz	0.44 A	35 W	0.44 A	37 W	0.60 A	---
CONSUMO MOTOR x n° 1					60 Hz	0.40 A	30 W	0.40 A	32 W	0.60 A	---

SOSTITUZIONE MOTORE / MOTOR SOSTITUTION / SOSTITUTION MOTEUR / ERSETZUNG MOTOR / SUSTITUCIÓN DEL MOTOR

**BHS BENEFIT**



**SHS SUPER**



● Ci riserviamo di apportare alla nostra produzione tutte le modifiche atte a migliorarne il rendimento o l'aspetto senza previa comunicazione e senza impegno per quanto riguarda la produzione precedente. *Tutte le caratteristiche tecniche sono indicate sui cataloghi dei prodotti*

● We reserve the right to make modifications in order to improve the performance or appearance of our products at any time without notice and without any obligation to previous production. *All technical characteristics are stated in the products catalogues*

● Nous nous réservons le droit de modifier les caractéristiques de construction de nos appareils sans avis préalable, et sans aucun engagement vis-à-vis des fournitures précédentes. *Toutes les caractéristiques techniques sont indiquées dans les catalogues des produits.*

● Da wir bestrebt sind, unsere Erzeugnisse ständig zu verbessern, sind für Konstruktions und Spezifikationsänderungen alle Rechte vorbehalten. *Alle technischen Eigenschaften sind in den Katalogen der Erzeugnisse angegeben*

● Nos reservamos el derecho de modificar toda nuestra producción, en orden de mejorar los rendimientos ó acabado, sin necesidad de comunicación previa y sin asumir ninguna obligación en lo que respecta a los equipos fabricados con fecha anterior a la de producir dichas modificaciones. *Todas las características técnicas son indicadas en los catálogos de los productos*

