

Masszeichnungen

RAC Single-Split R32

DODAI R32 Wandgeräte RAK	2
DODAI R32 Aussengeräte RAC	3
PERFORMANCE R32 Wandgeräte RAK	5
PERFORMANCE R32 Aussengeräte RAC	6
PREMIUM R32 Wandgeräte RAK	8
PREMIUM R32 Aussengeräte RAC	9
SHIROKUMA R32 Truhengeräte RAF	11
SHIROKUMA R32 Aussengeräte RAC	12

MONOZONE R32

MONOZONE R32 Wandgeräte RAK	14
MONOZONE R32 4-Wege Kassetten RAI	16
MONOZONE R32 Kanalgeräte RAD	17
MONOZONE R32 Aussengeräte RAC	20

MULTIZONE R32

MULTIZONE R32 Aussengeräte RAM	23
MULTIZONE R32 Wandgeräte RAK	28
MULTIZONE R32 4-Wege Kassetten RAI	30
MULTIZONE R32 Kanalgeräte RAD	31
MULTIZONE R32 Truhengeräte RAF	33

UTOPIA/SET-FREE R32/R410A Innengeräte

UTOPIA/SET-FREE R32 Wandgeräte RPK	34
UTOPIA/SET-FREE R32 Deckengeräte RPC	37
UTOPIA/SET-FREE R32 4-Wege Kassetten RCI	40
UTOPIA/SET-FREE R32 4-Wege Mini-Kassetten RCIM	44
UTOPIA/SET-FREE R32 2-Wege Kassetten RCD	45
UTOPIA/SET-FREE R32 Mini-Kanalgeräte RPIL	47
UTOPIA/SET-FREE R32/R410A Standard-Kanalgeräte RPI	48
UTOPIA/SET-FREE R32 Hochdruck-Kanalgeräte RPIH	52
UTOPIA/SET-FREE R410A Truhengeräte RPF	53
UTOPIA/SET-FREE R410A Truhengeräte (ohne Gehäuse) RPF1	56
UTOPIA/SET-FREE R410A Anschlusskits für Fremdverdampfer EXV-E2	59

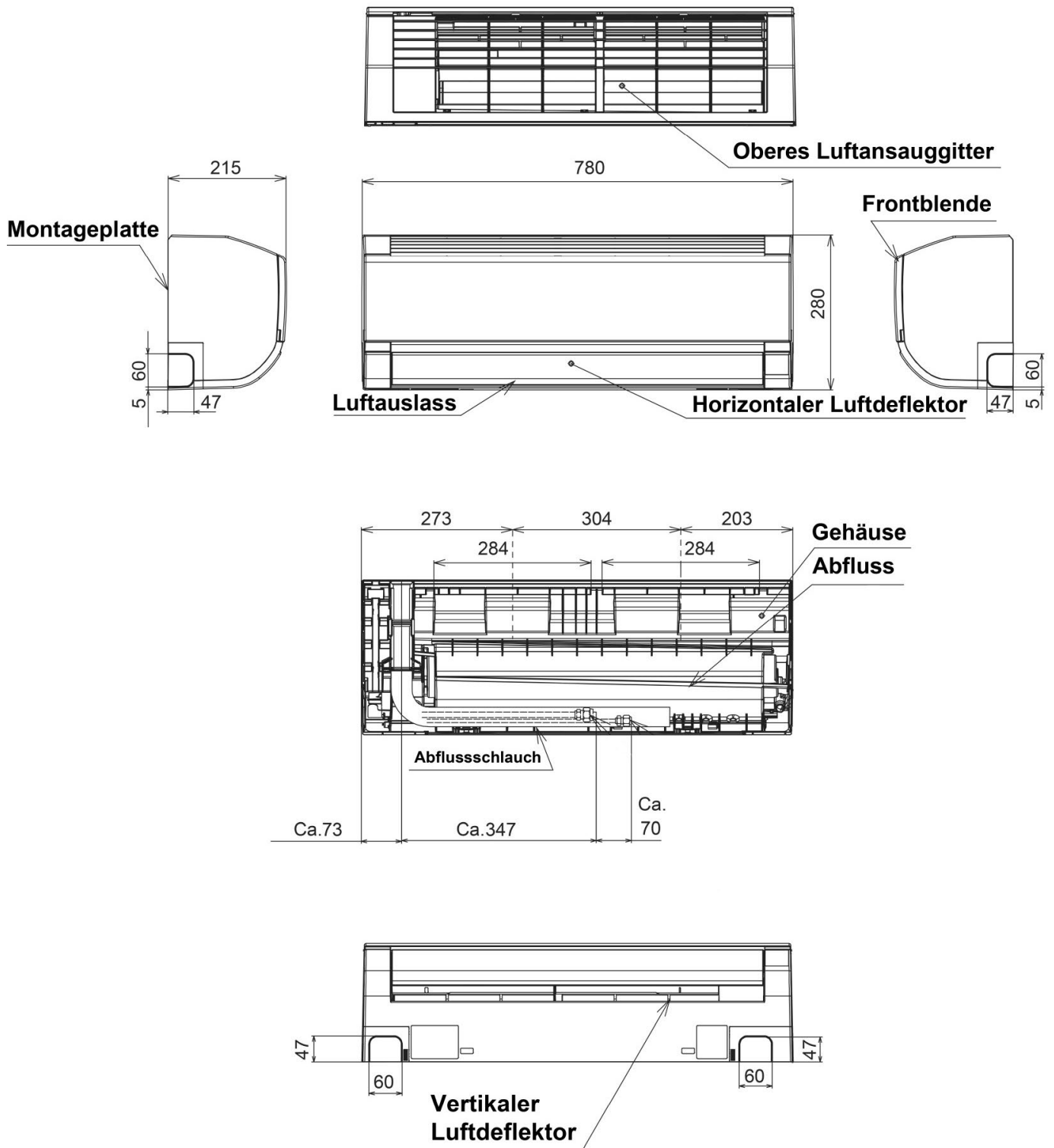
UTOPIA IVX R32/R410A Aussengeräte

UTOPIA IVX R32/R410A Aussengeräte RAS	60
UTOPIA IVX R410A DX-Aussengeräte RAS	64
UTOPIA IVX R410A CENTRIFUGAL-Aussengeräte RASC	65

SET-FREE VRF-Aussengeräte

MINI SET-FREE R410A VRF-Aussengeräte RAS	67
SET-FREE R410A VRF-Aussengeräte SIGMA RAS	69
SET-FREE CH-Verteilerboxen 3-Leiter CH-AP	72

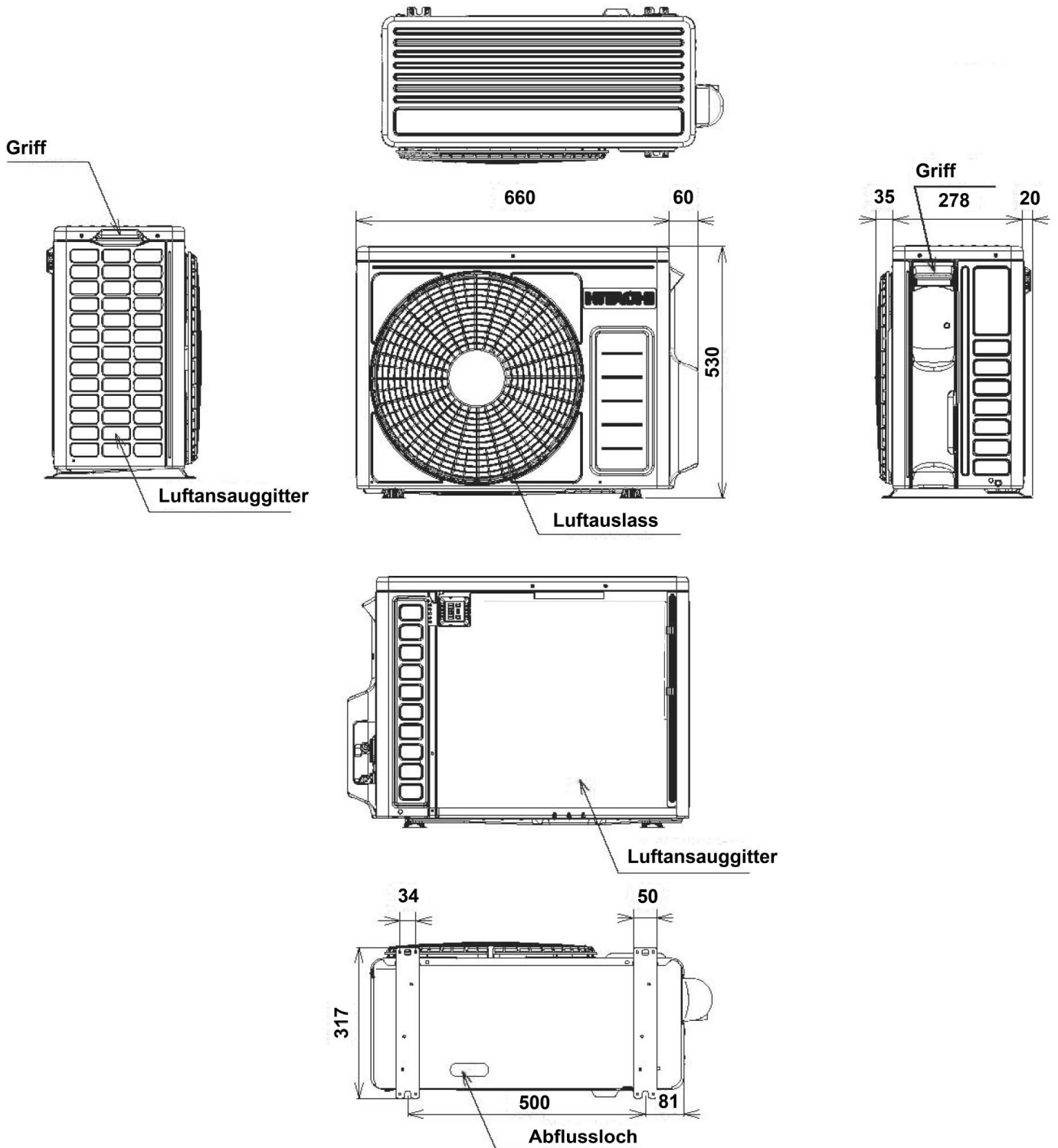
Modelle RAK-18/25/35/50REF



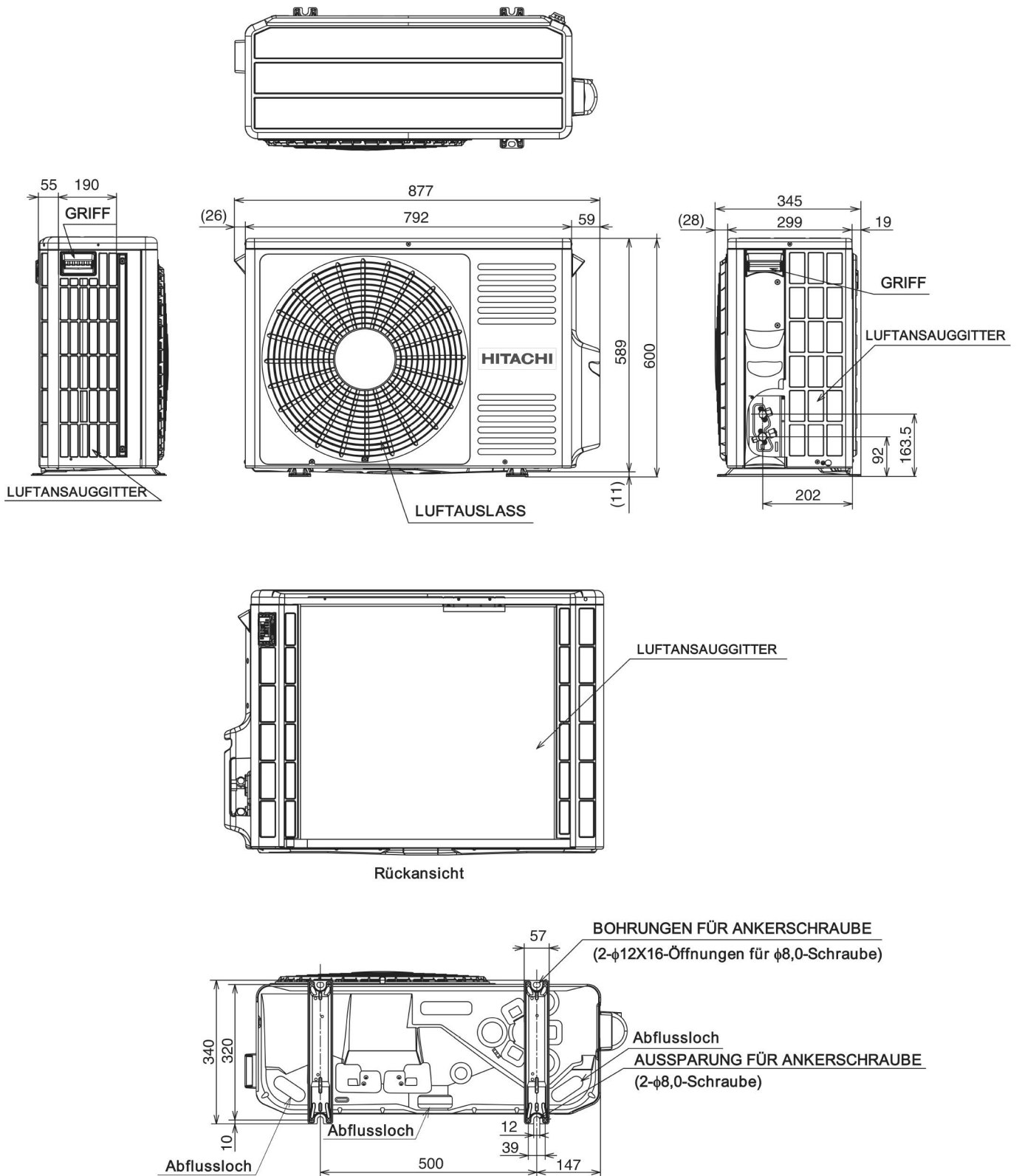
i HINWEIS

Alle Maßangaben in mm.

Modelle RAC-18/25/35WEF

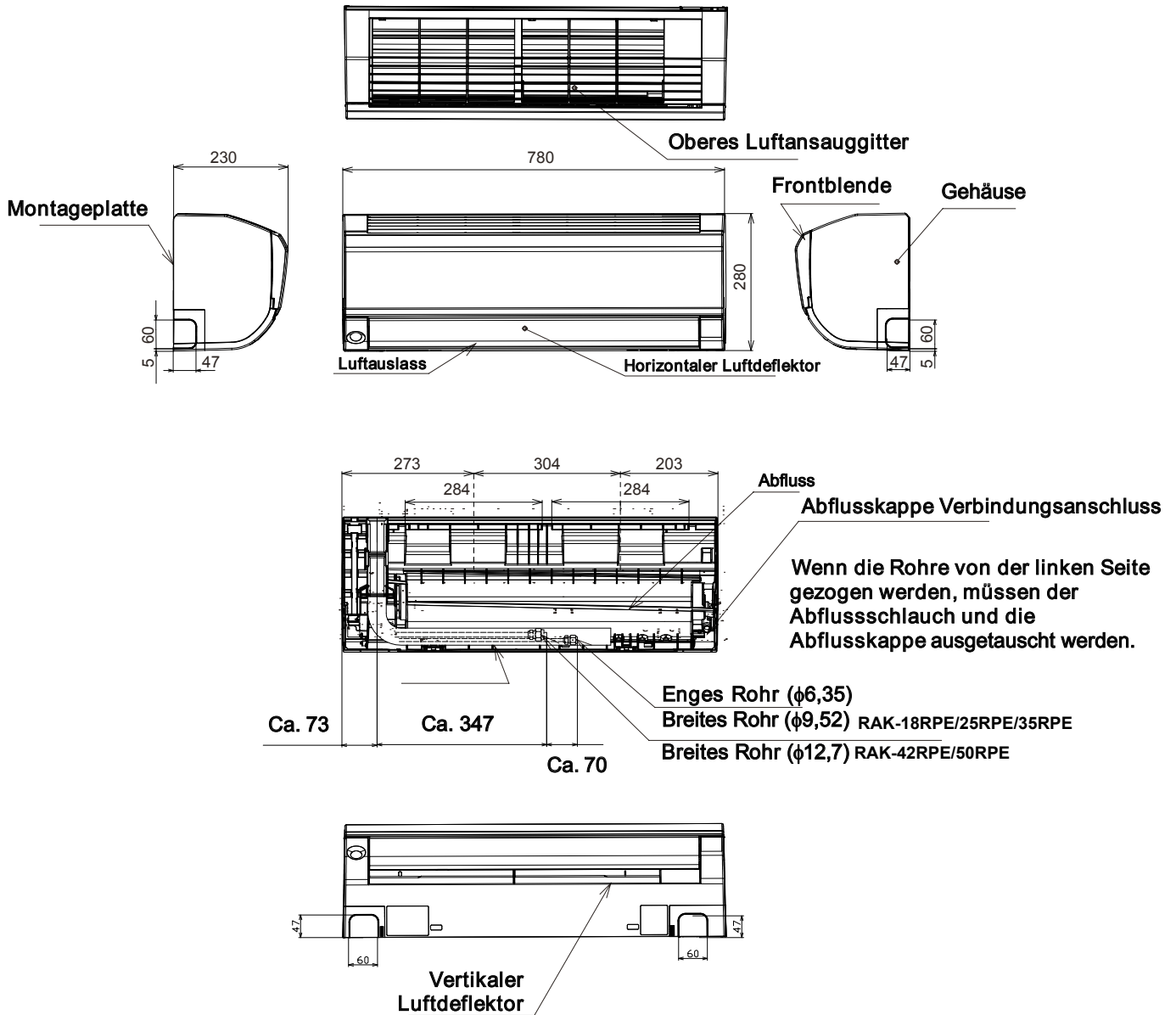


Modell RAC-50WEF



PERFORMANCE R32 Wandgeräte RAK

Modelle RAK-18/25/35/42/50RPE

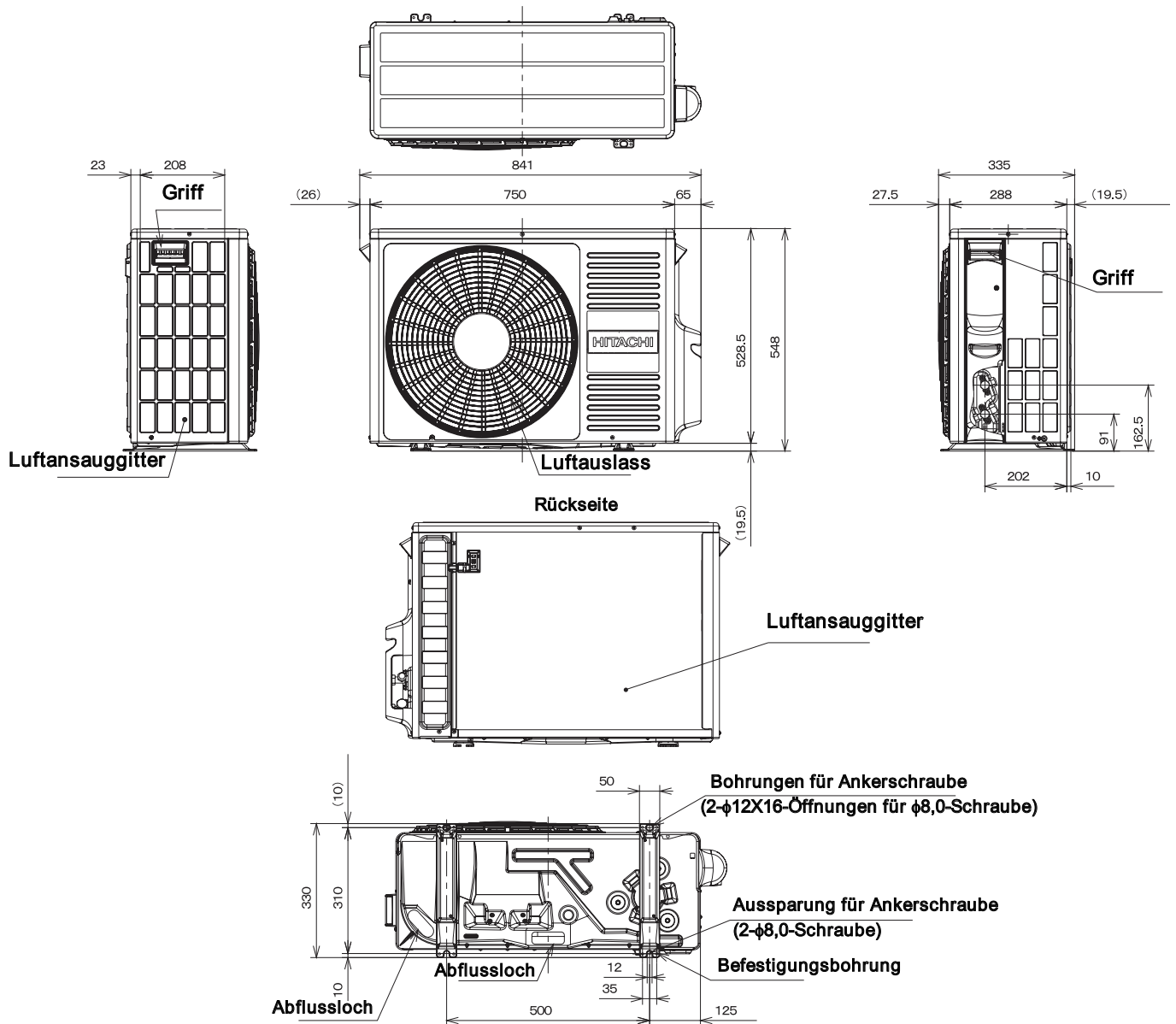


i HINWEIS

Alle Maßangaben in mm.

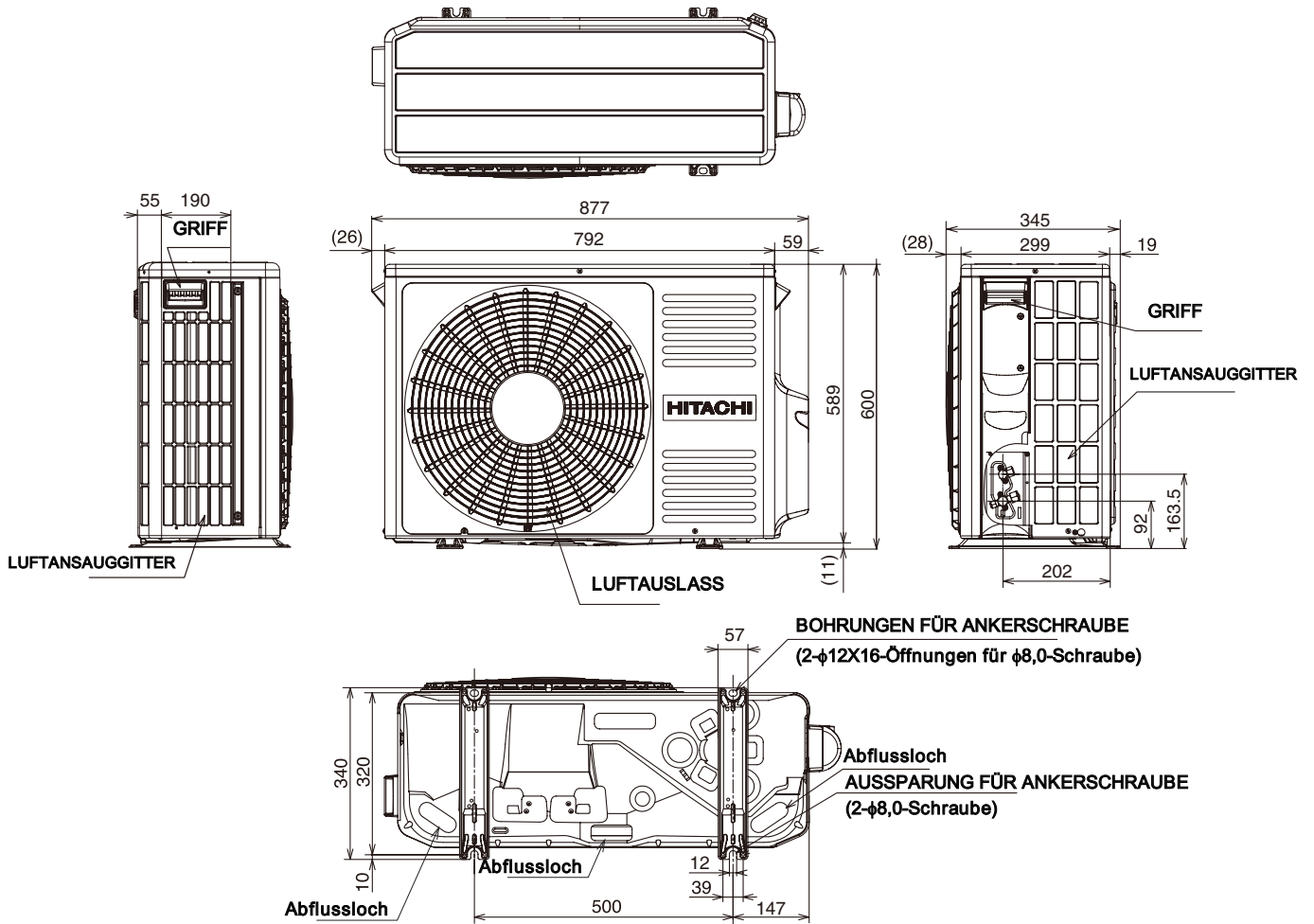
MASS-
ZEICHNUNG

Modelle RAC-18/25/35WPE



PERFORMANCE R32 Aussengeräte RAC

Modelle RAC-42/50WPE

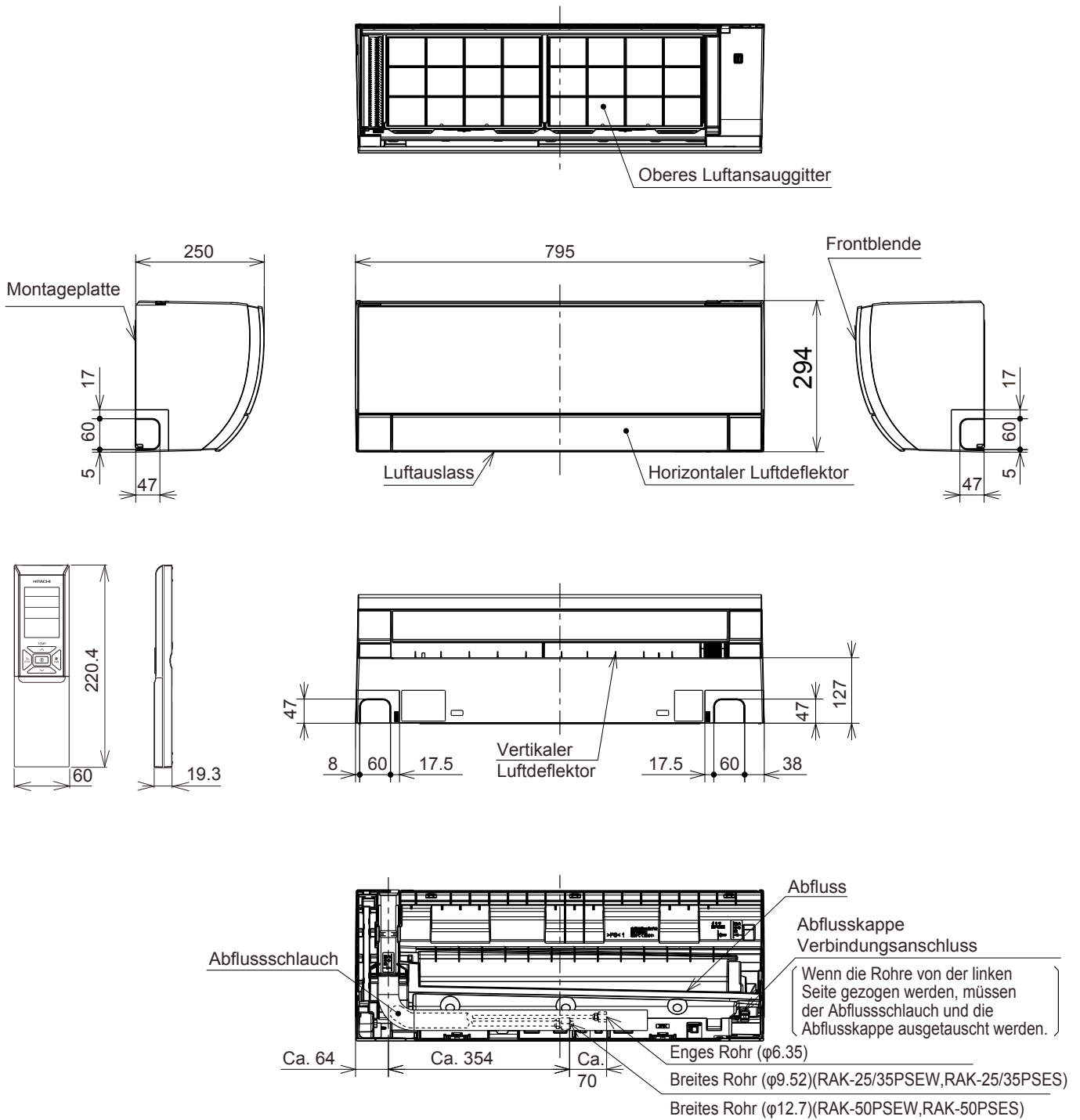


MASS-
ZEICHNUNG

i HINWEIS

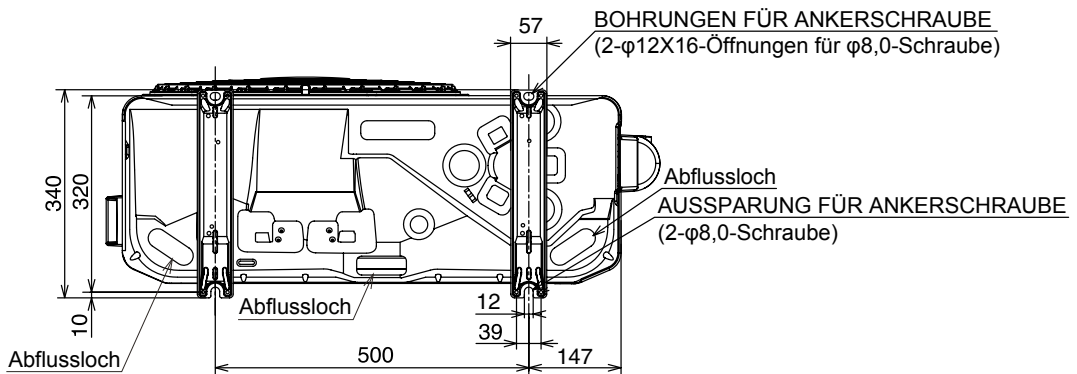
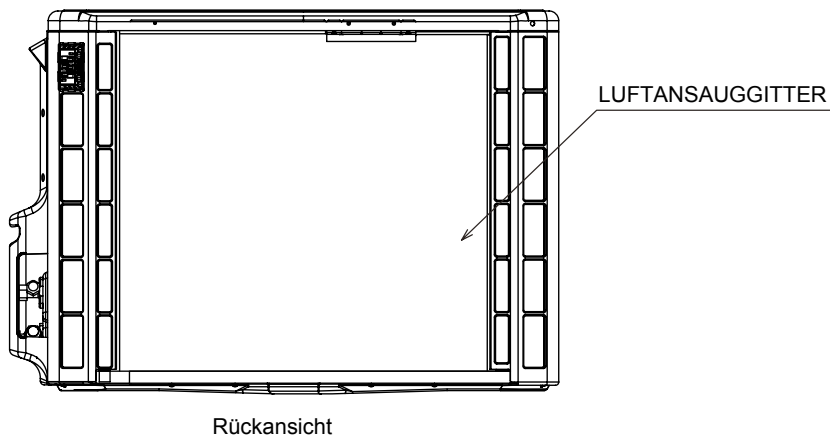
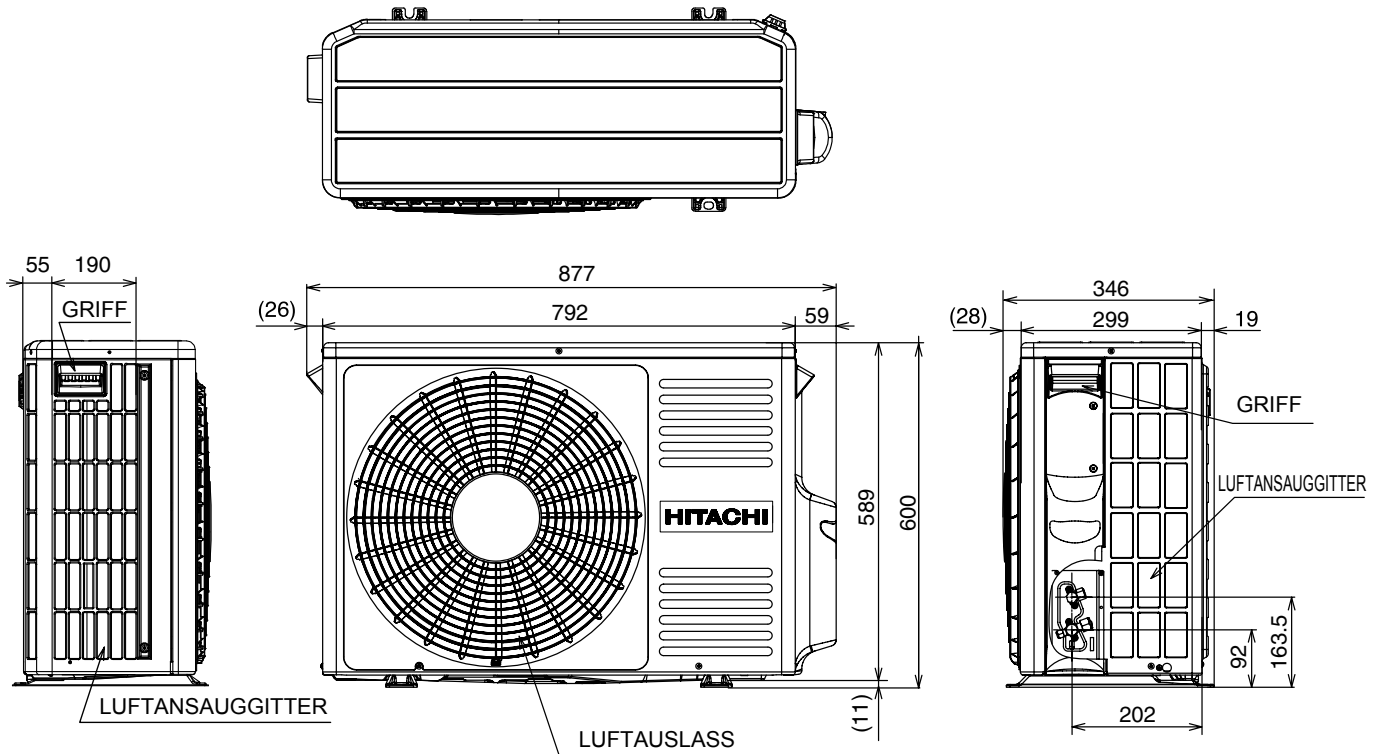
Alle Maßangaben in mm.

Modelle RAK-25/35/50PSE(W/S)



PREMIUM R32 Aussengeräte RAC

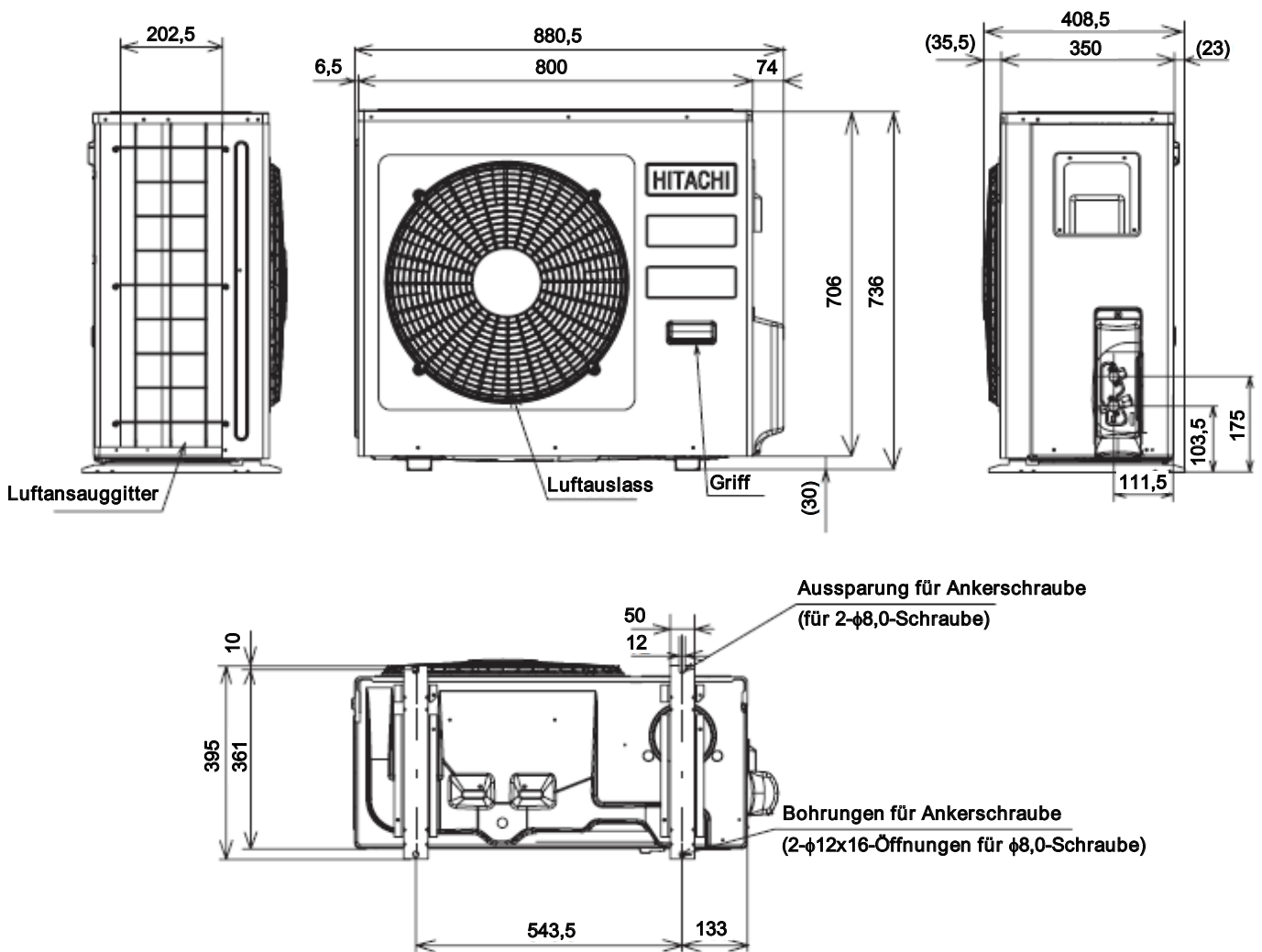
Modelle RAC-25/35WSE



i HINWEIS

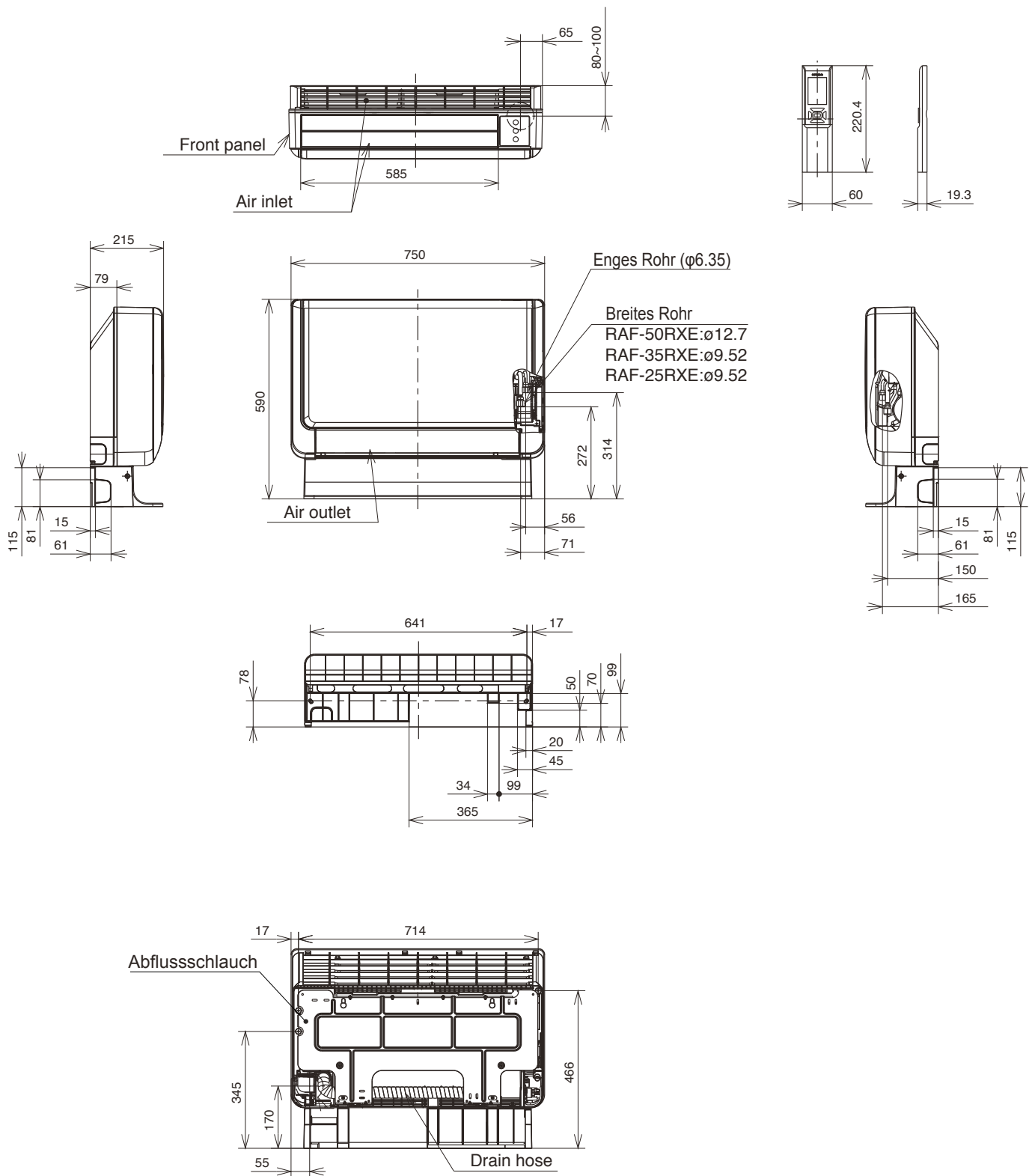
Alle Maßangaben in mm.

Modell RAC-50WSE



SHIROKUMA R32 Truhengeräte RAF

Modelle RAF-25/35/50RXE



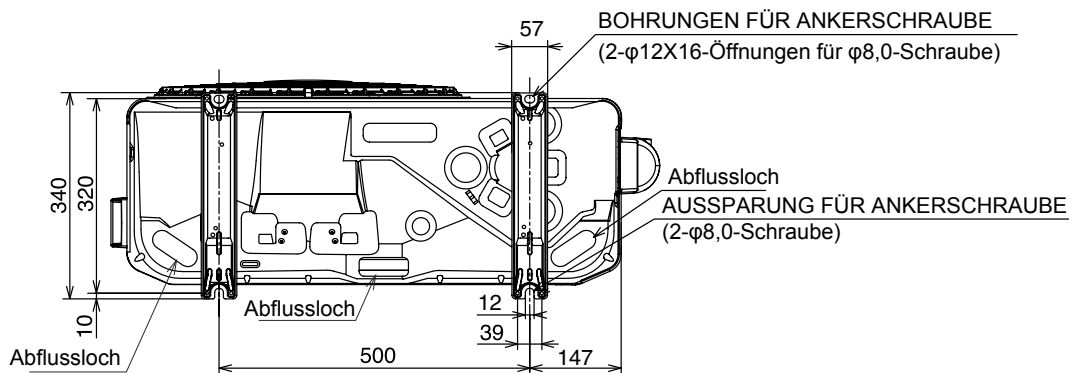
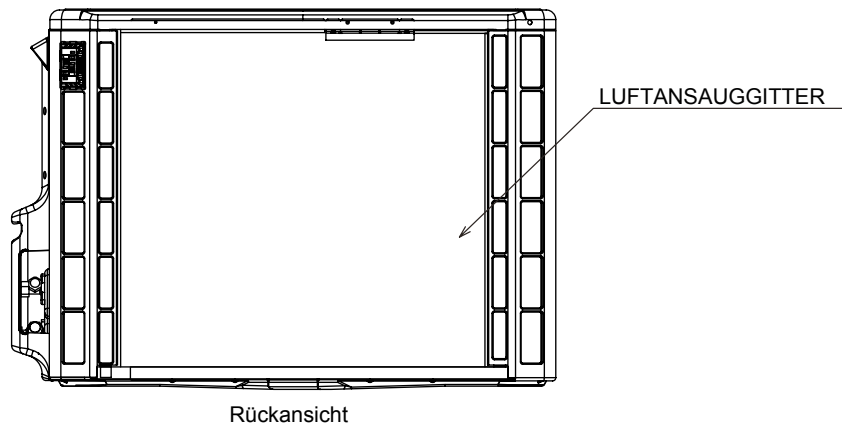
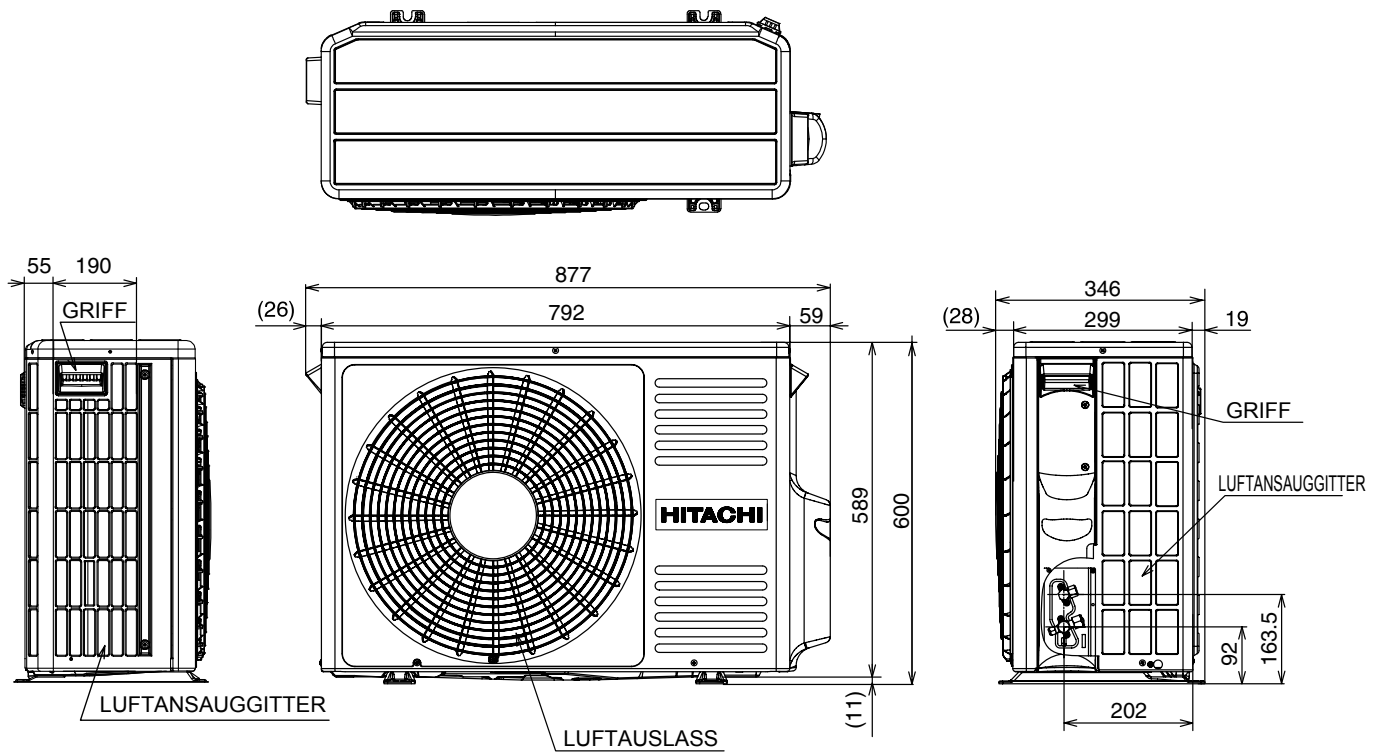
i HINWEIS

Alle Maßangaben in mm.

MASS-
ZEICHNUNG

SHIROKUMA R32 Aussengeräte RAC

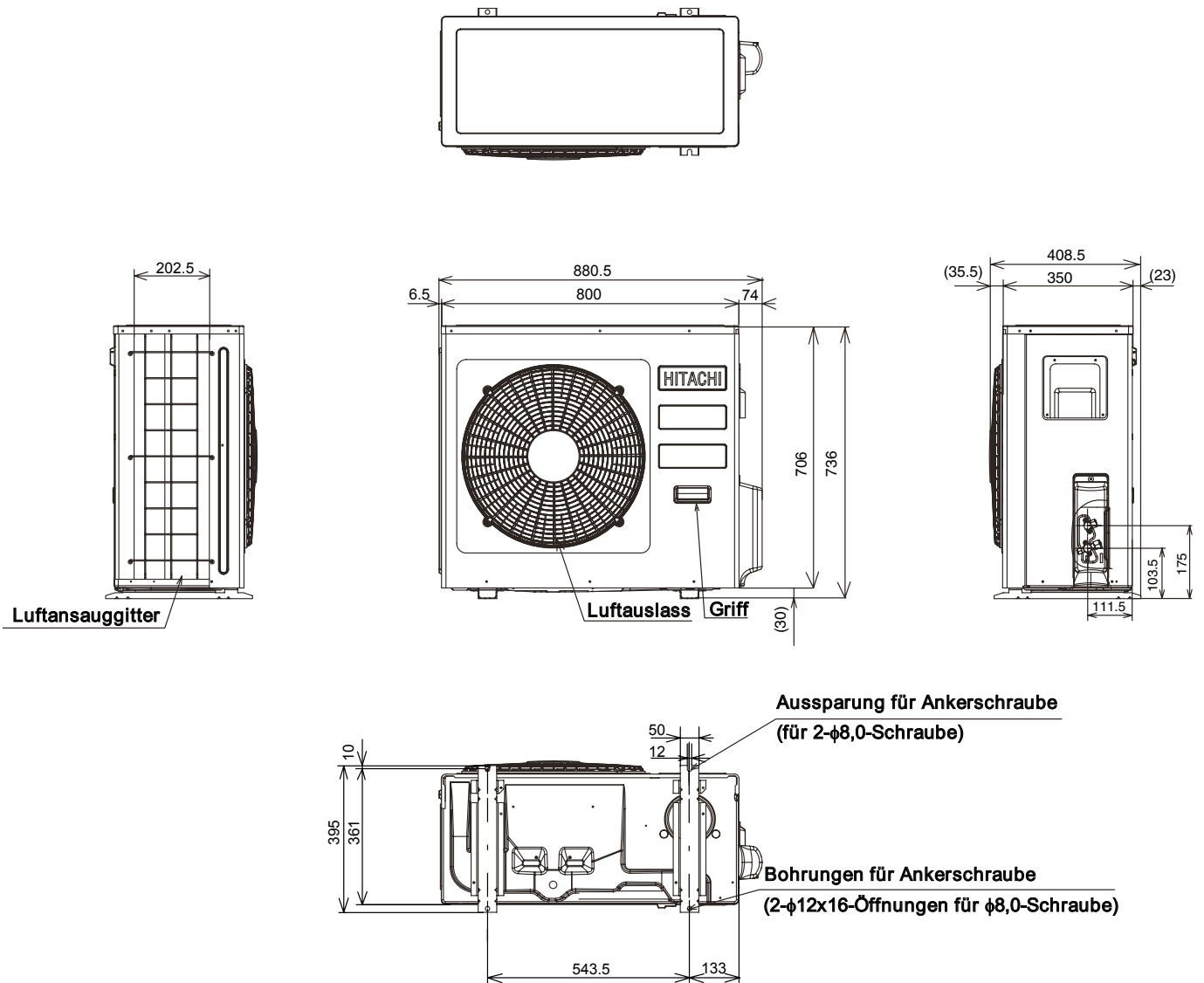
Modelle RAC-25/35FXE



i HINWEIS

Alle Maßangaben in mm.

Modell RAC-50FXE

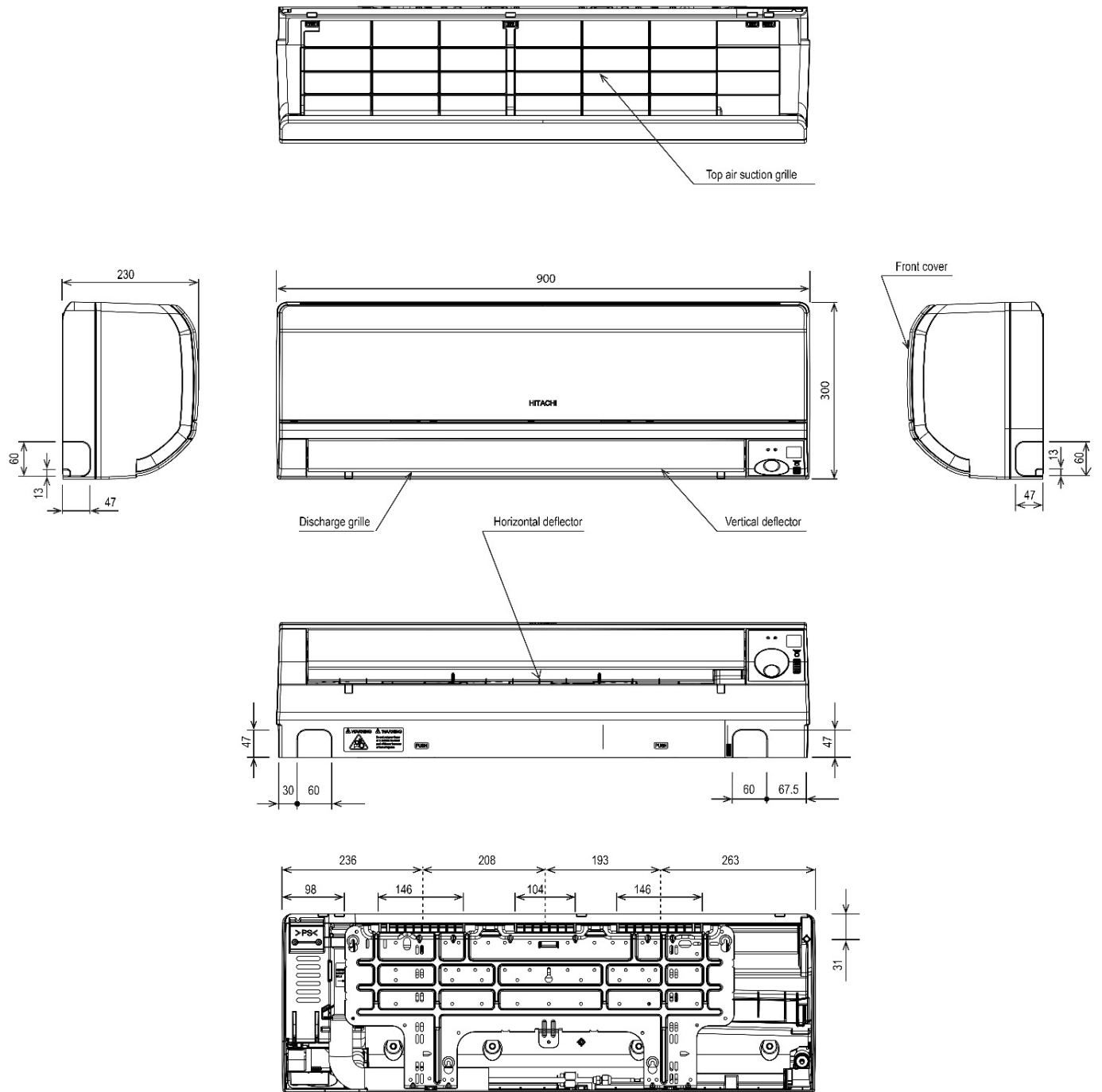


i HINWEIS

Alle Maßangaben in mm.

MONOZONE R32 Wandgeräte RAK

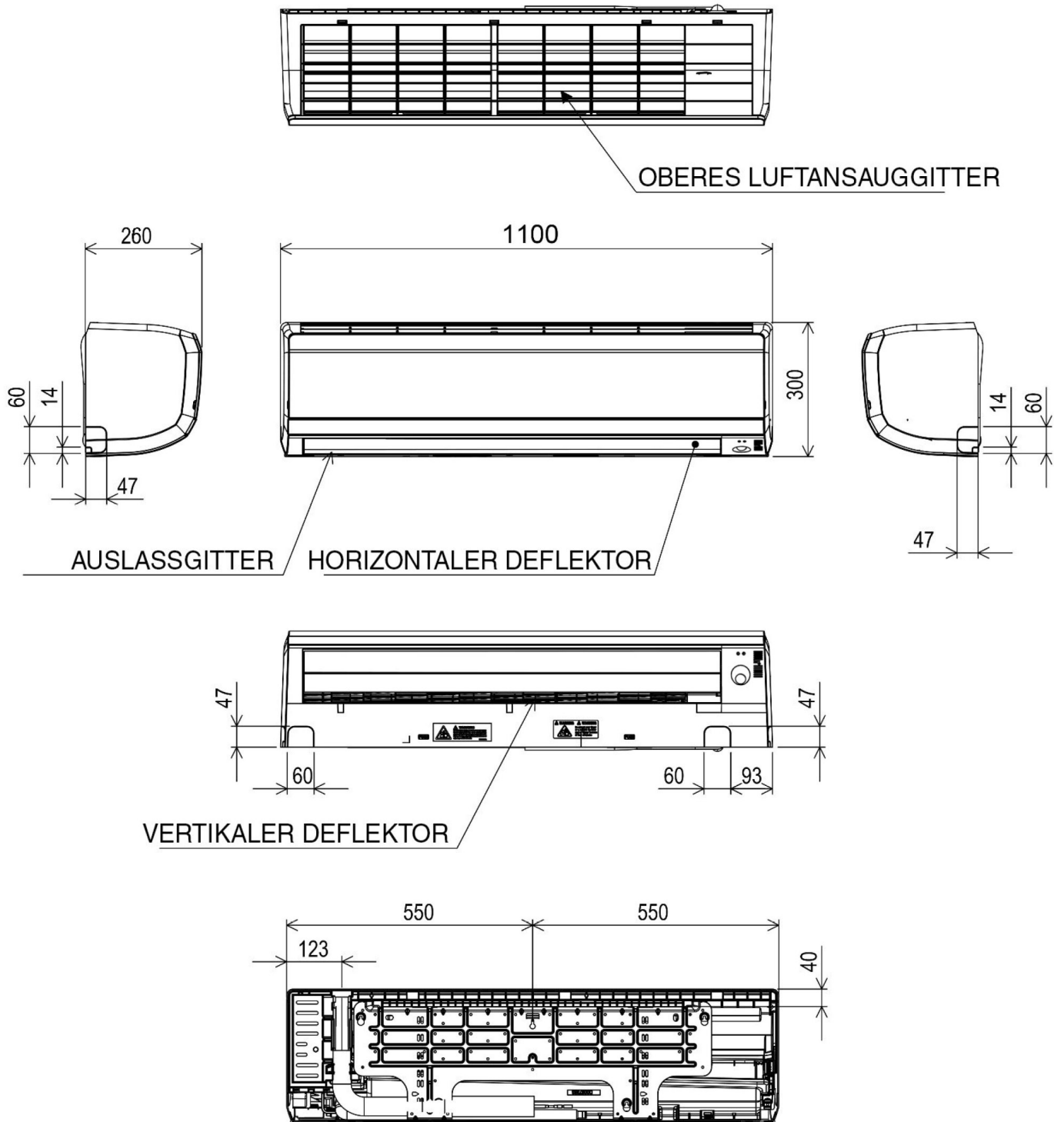
Modelle RAK-50RPE1 & RAK-60RPE



i HINWEIS

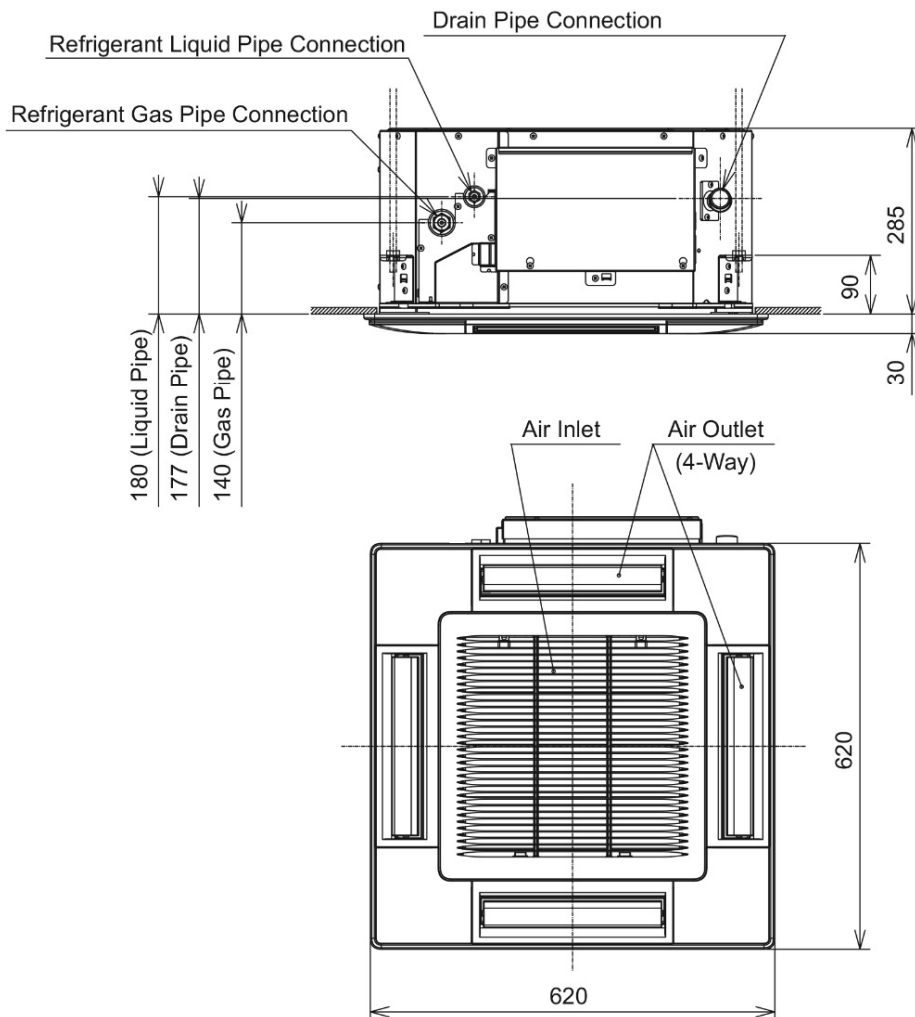
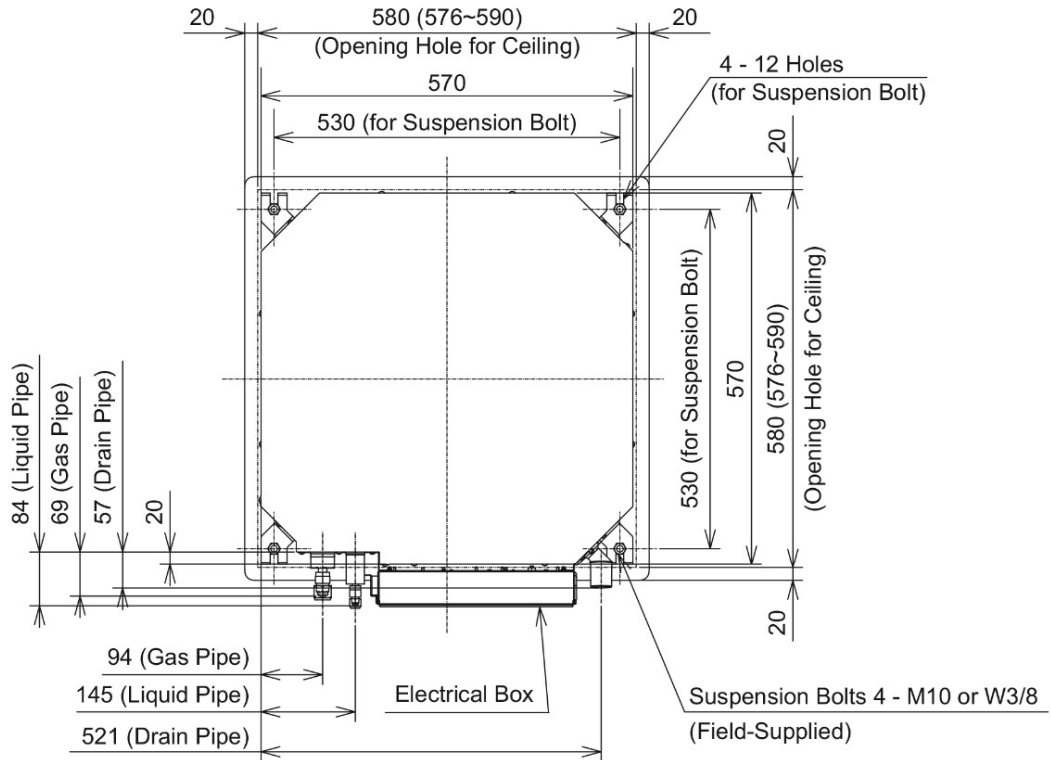
Alle Maßangaben in mm.

Modell RAK-70PPD



MONOZONE R32 4-Wege Kassetten RAI

Modelle RAI-25/35/50/60RPE



HINWEIS

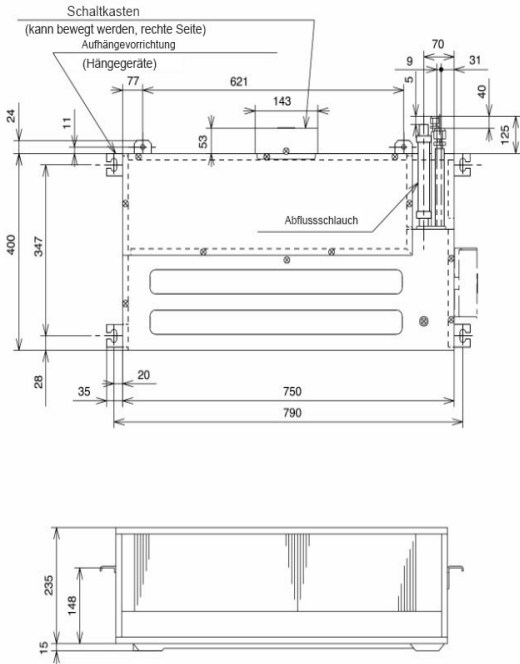
Alle Maßangaben in mm.

Modelle RAD-25/35RPE

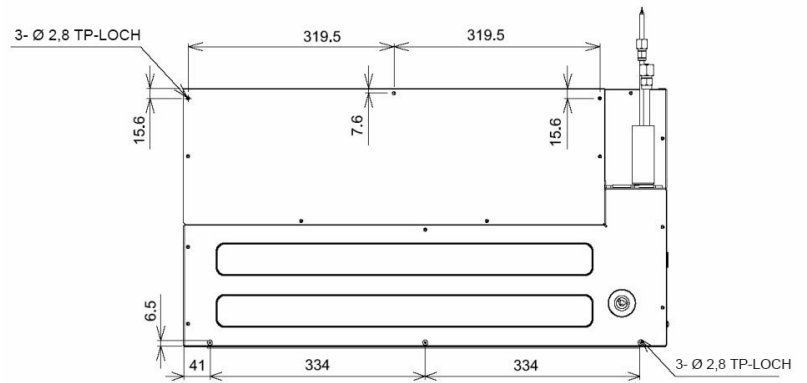
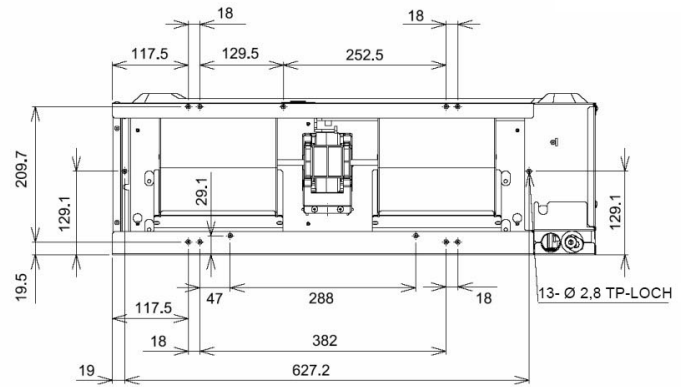


HINWEIS

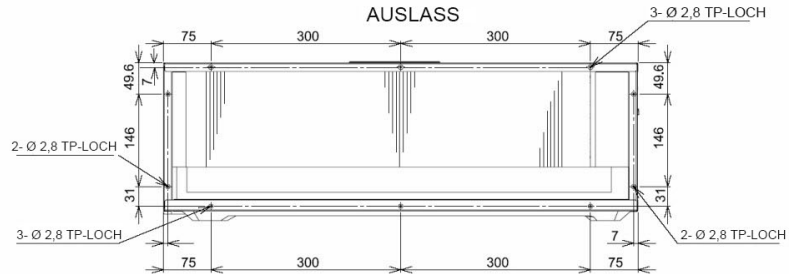
Alle Maßangaben in mm.



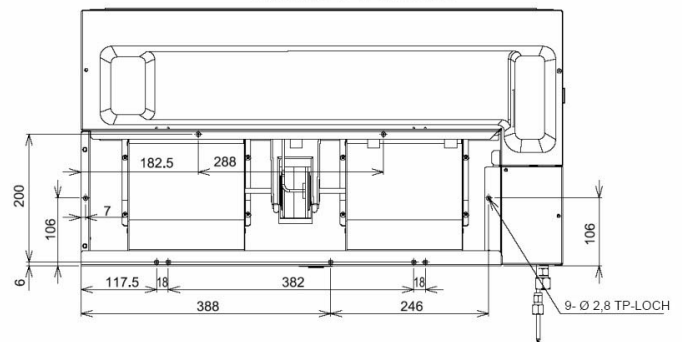
RÜCKSAUGUNG



AUSLASS



BODENABSAUGUNG



Enges Rohr Ø 6,35

Breites Rohr Ø 9,52

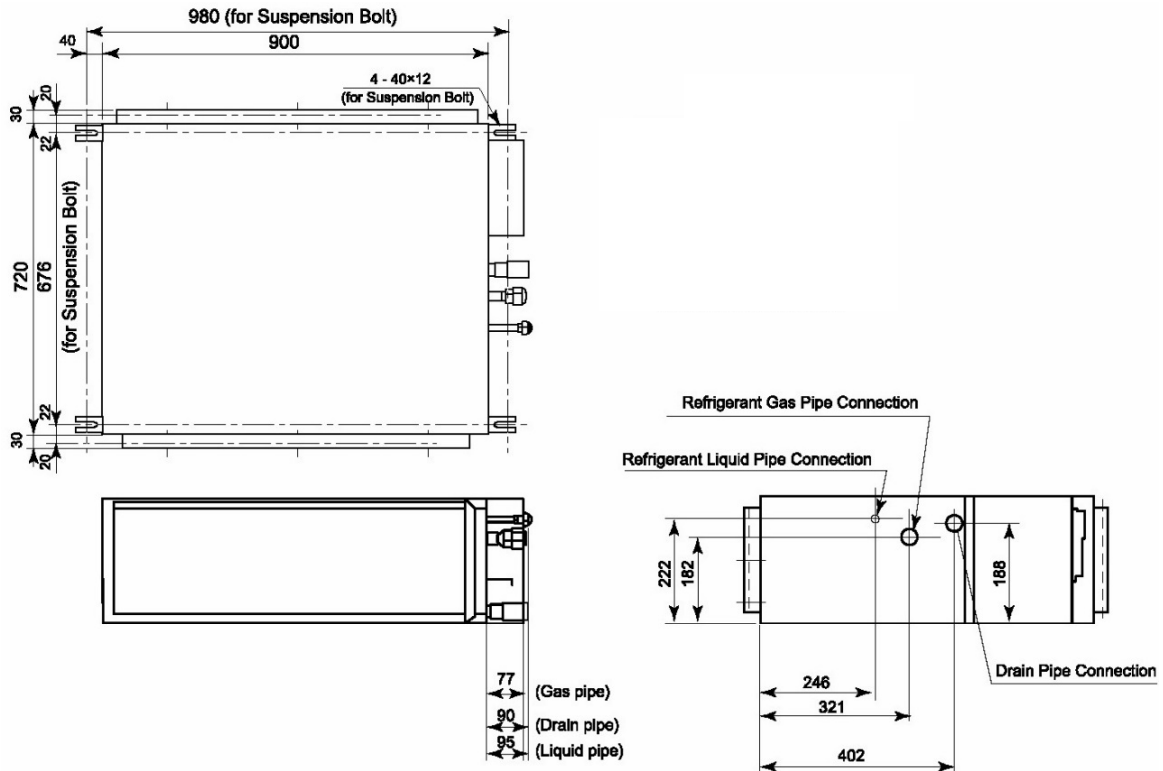
* Breites Rohr Ø 12,7



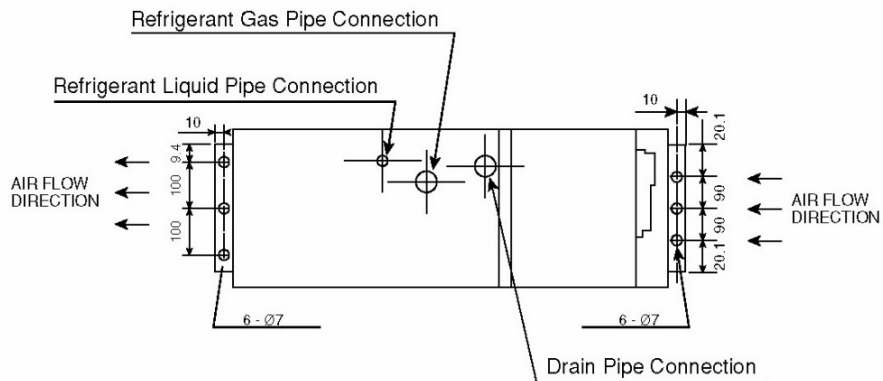
MASS-
ZEICHNUNG

MONOZONE R32 Kanalgeräte RAD

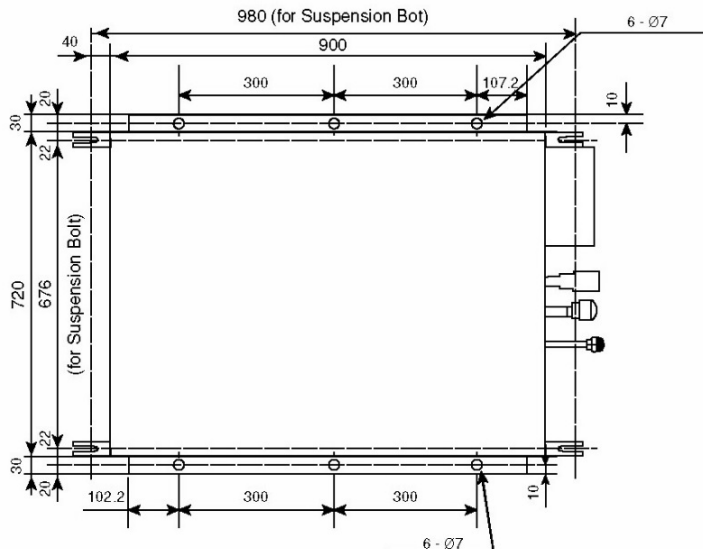
Modelle RAD-50/60RPE



SIDE VIEW



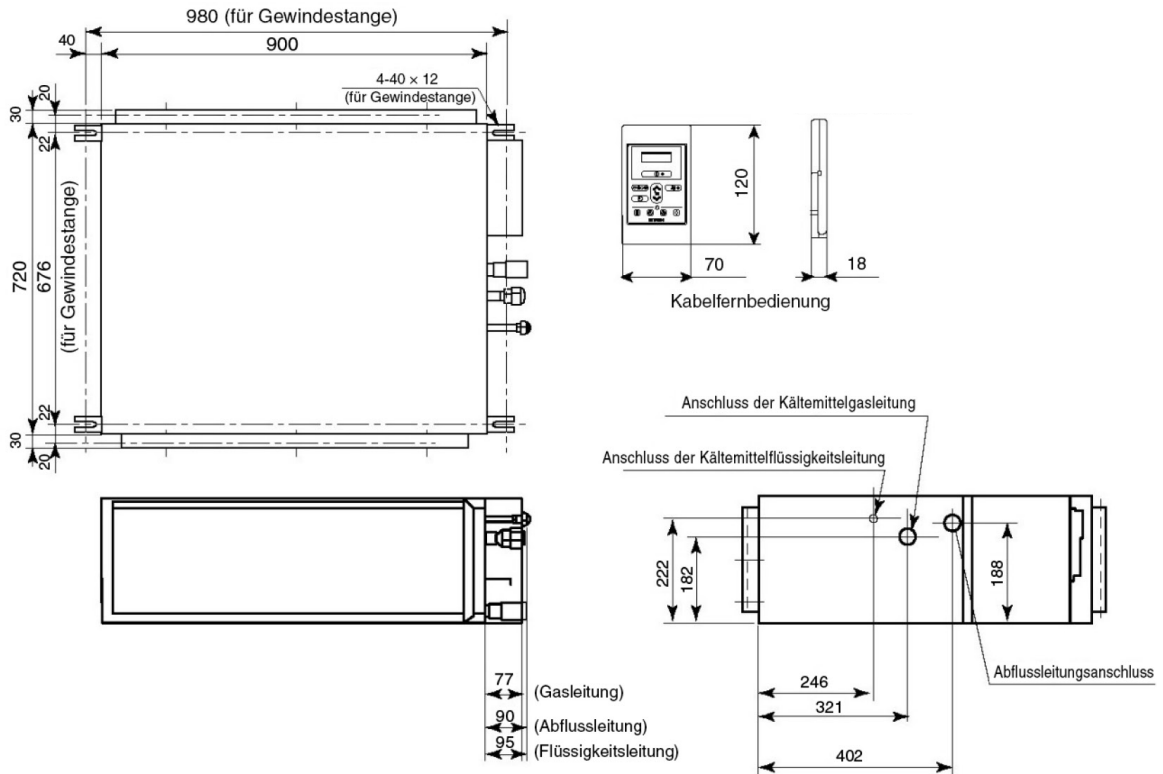
TOP VIEW



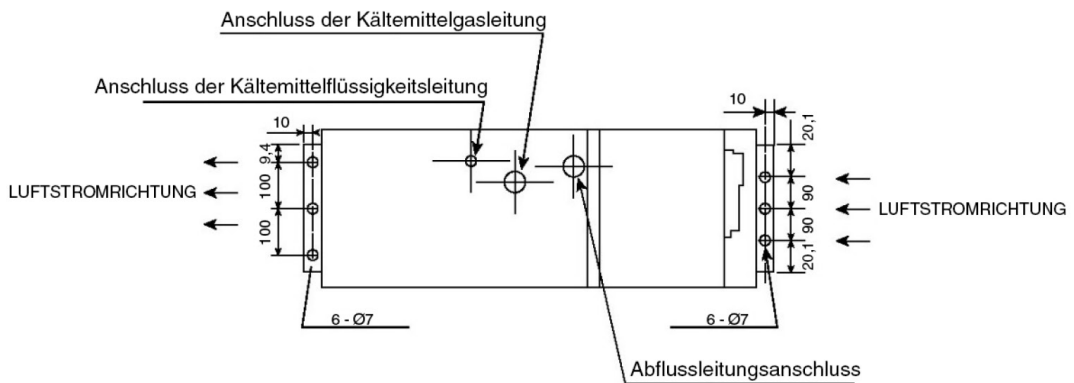
HINWEIS

Alle Maßangaben in mm.

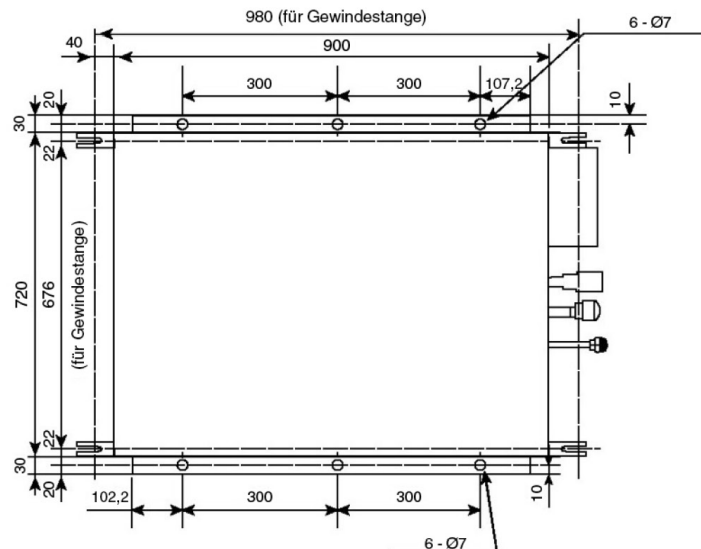
Modell RAD-70PPD



SEITENANSICHT



DRAUFSICHT



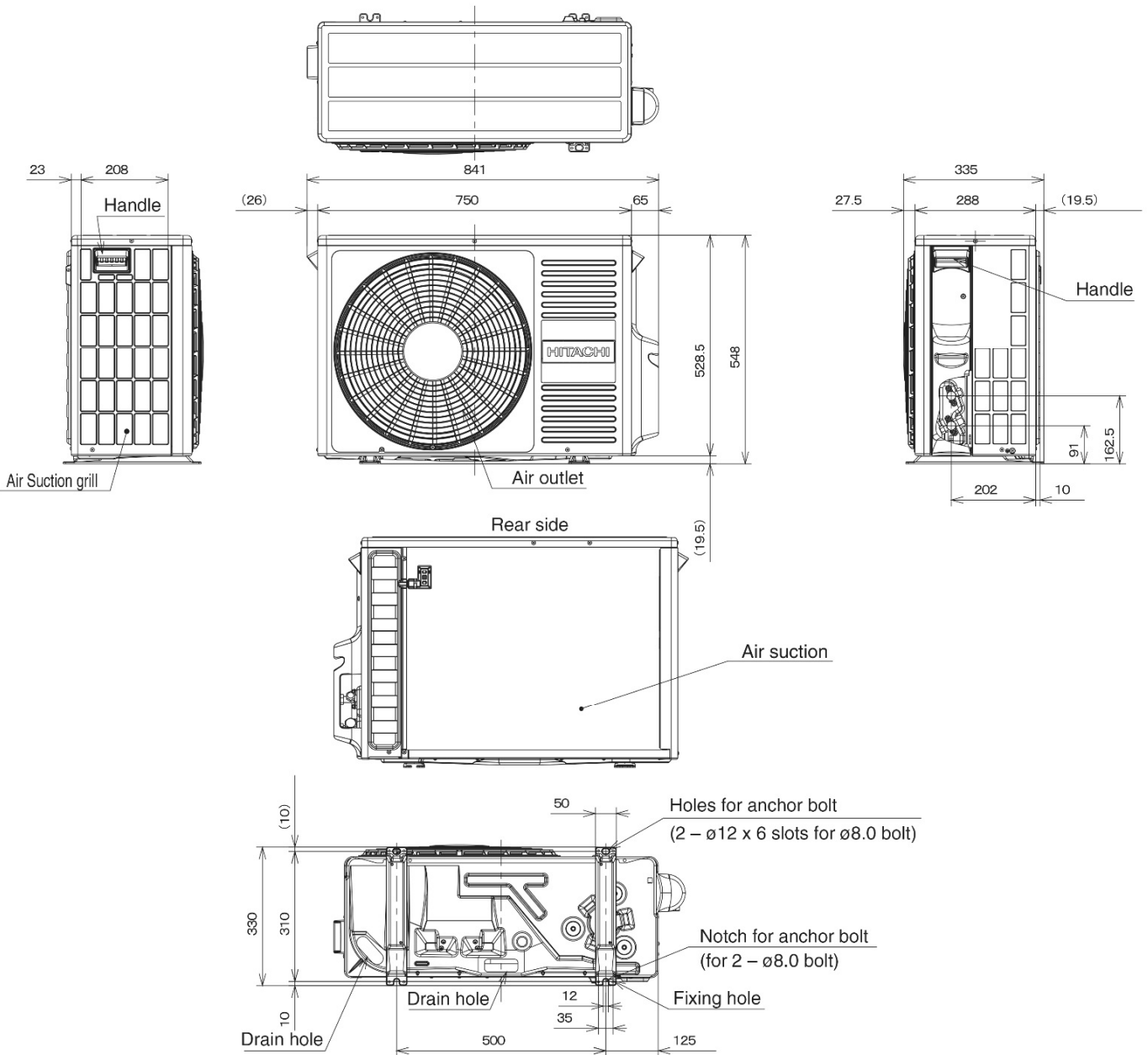
HINWEIS

Alle Maßangaben in mm.

MASS-
ZEICHNUNG

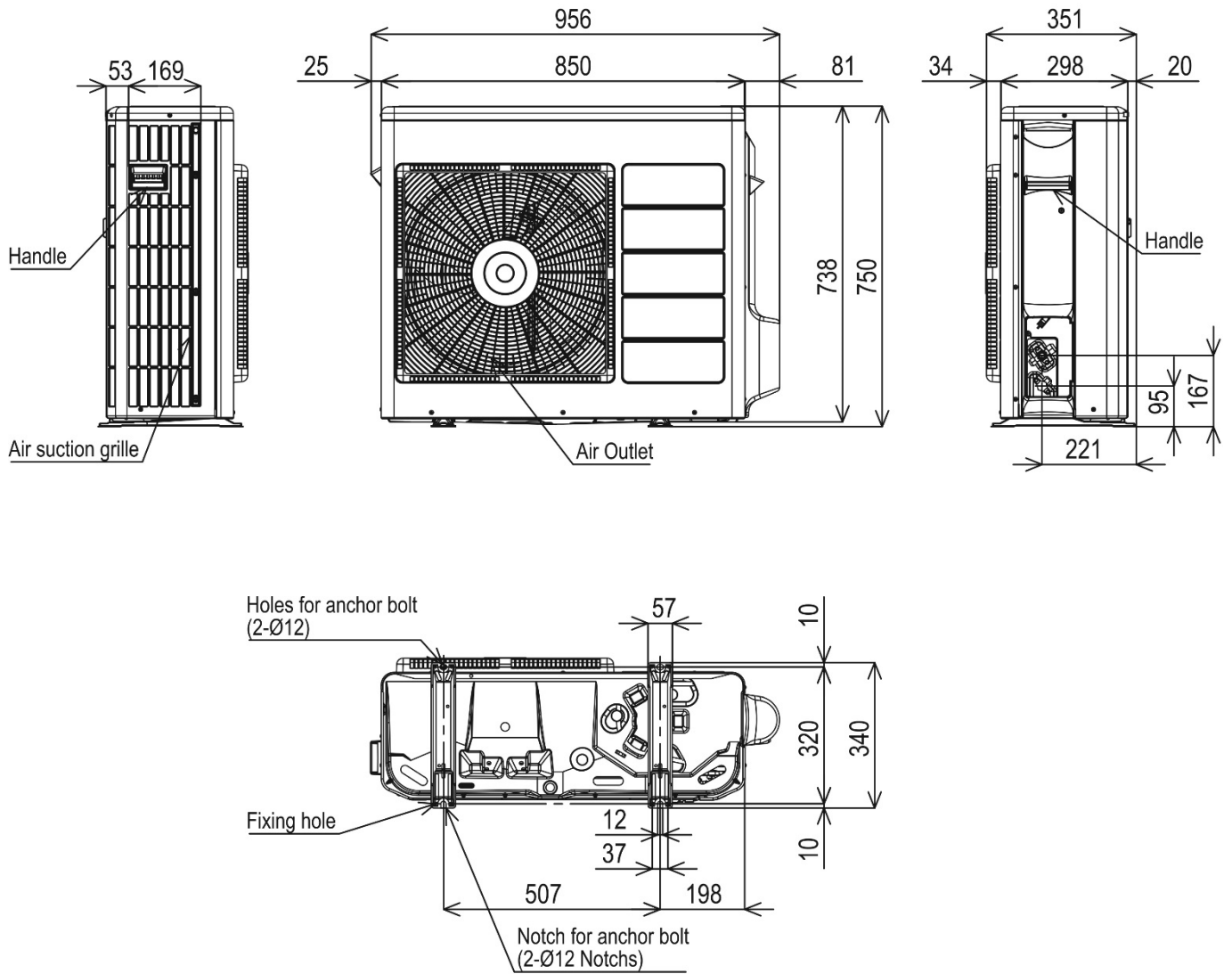
MONOZONE R32 Aussengeräte RAC

Modelle RAC-25/35NPE

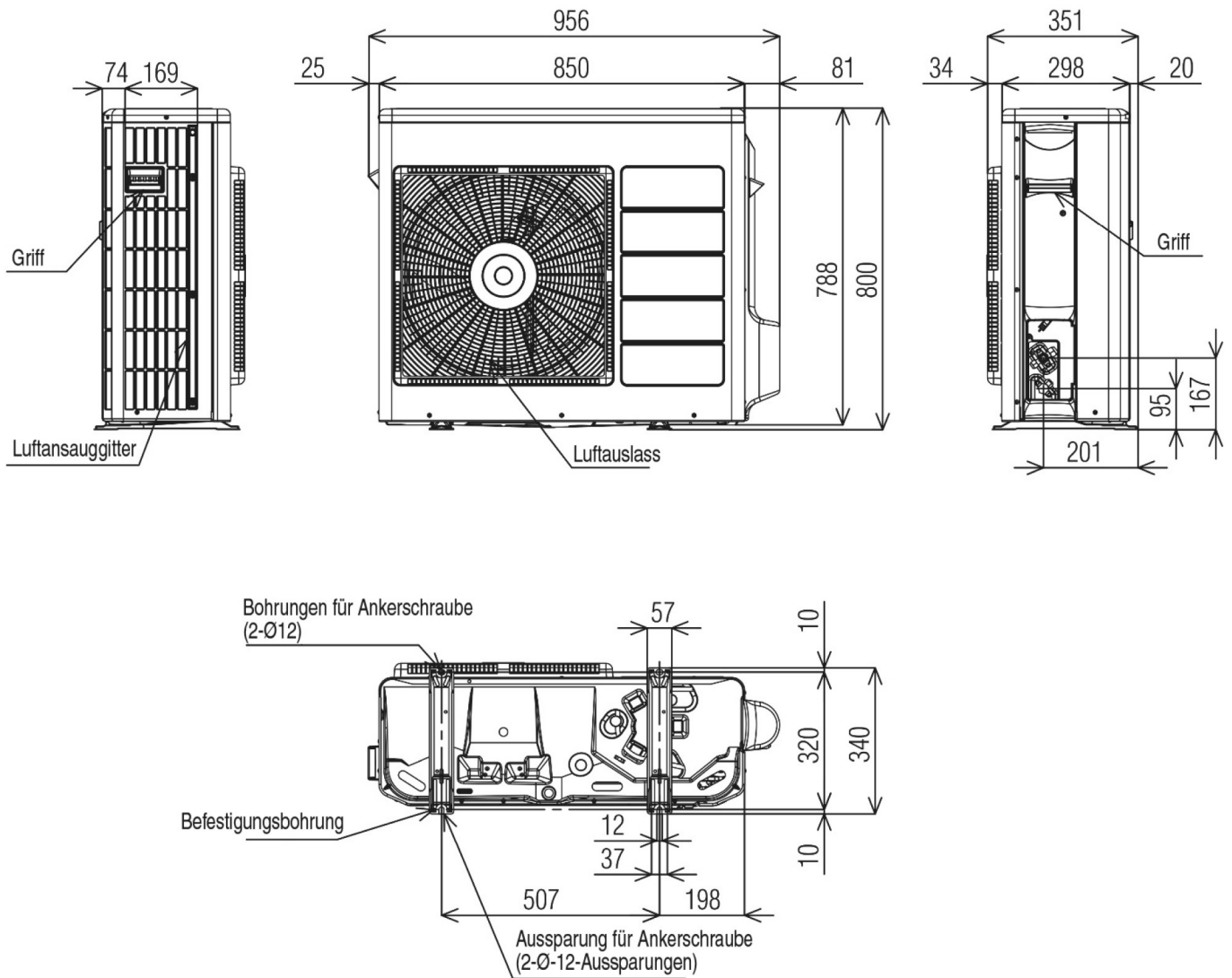


MONOZONE R32 Aussengeräte RAC

Modelle RAC-50/60NPE

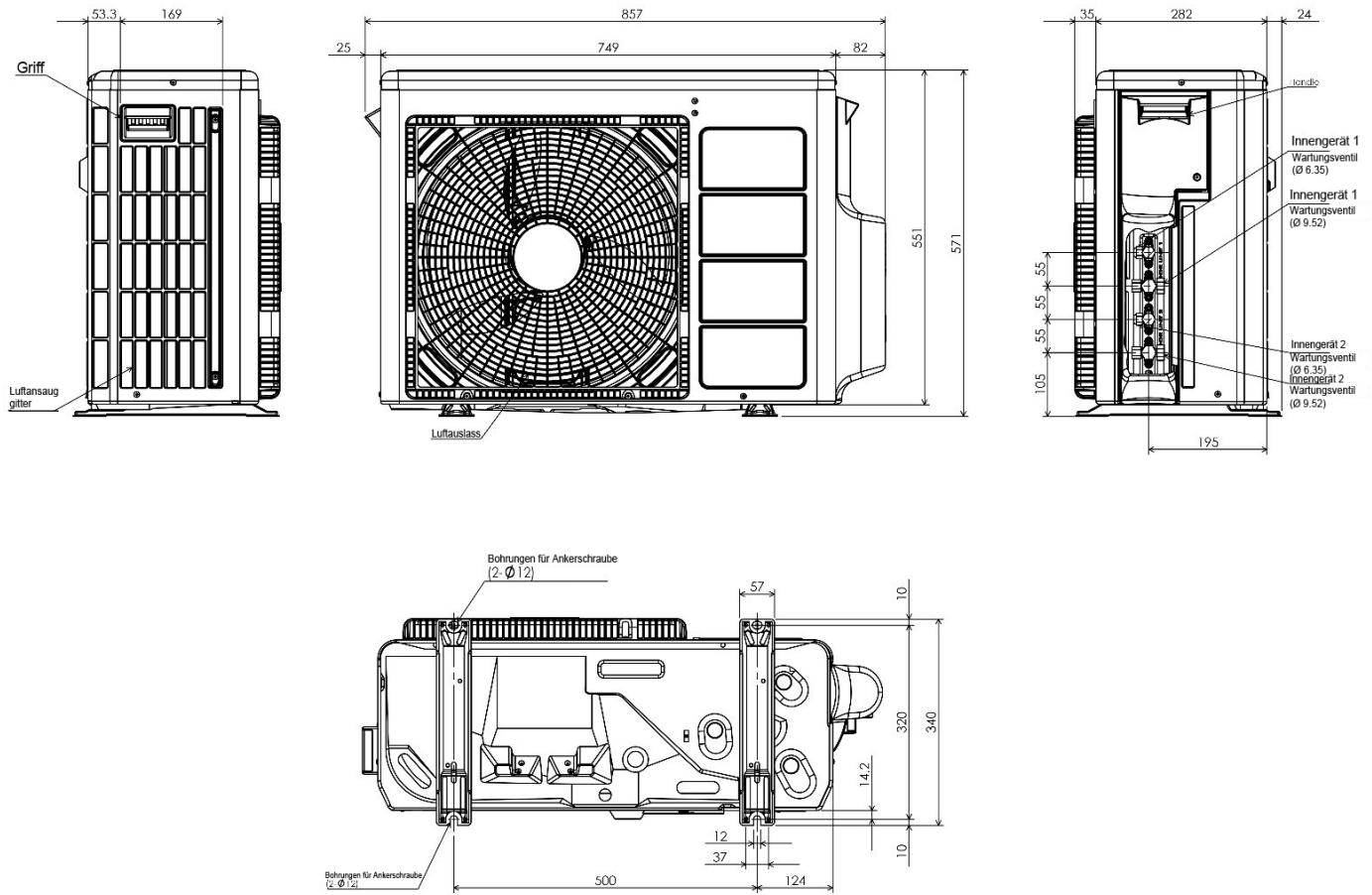


Modell RAC-70NPD



MULTIZONE R32 Aussengeräte RAM

Modelle RAM-33/40NP2E

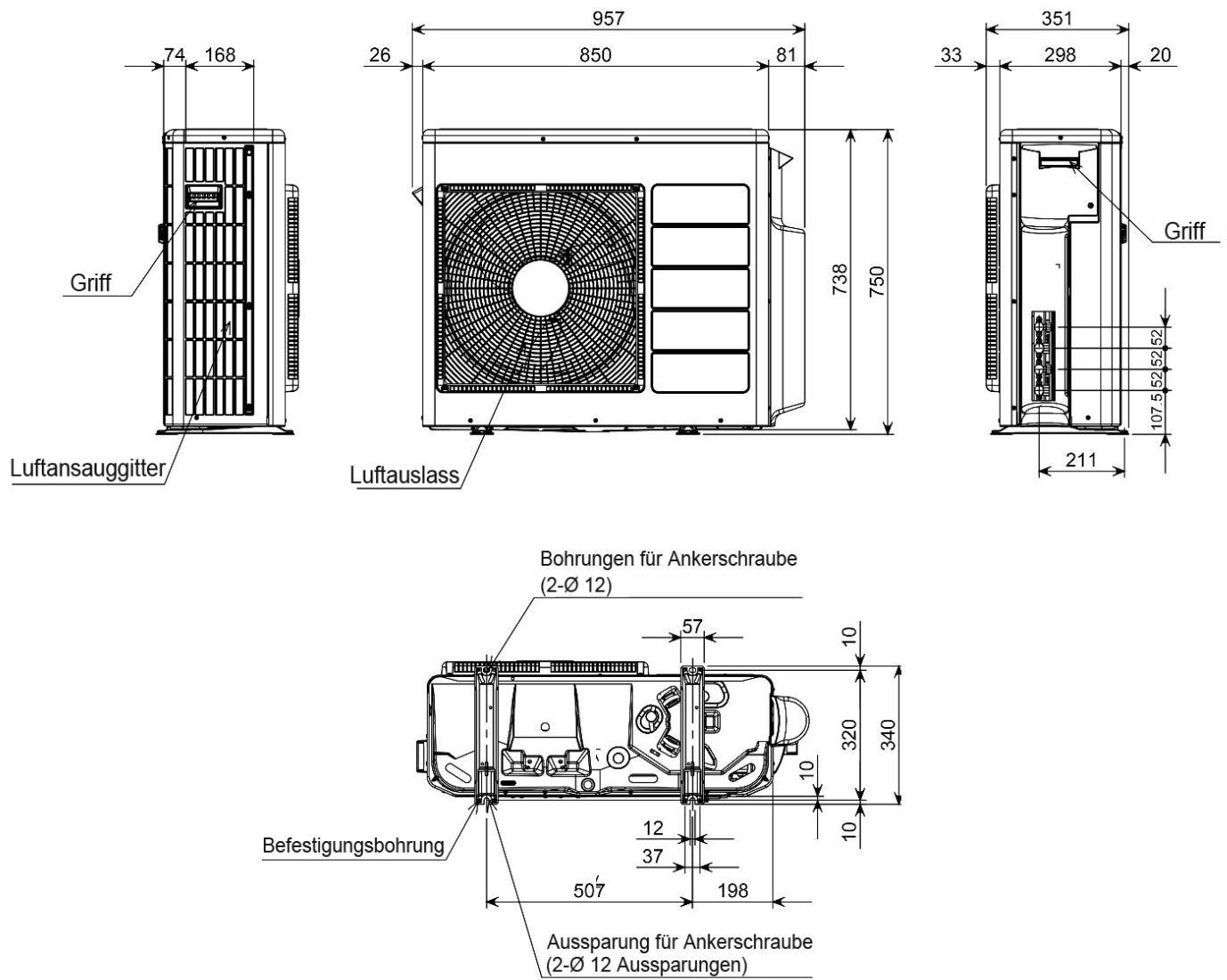


MASS-
ZEICHNUNG

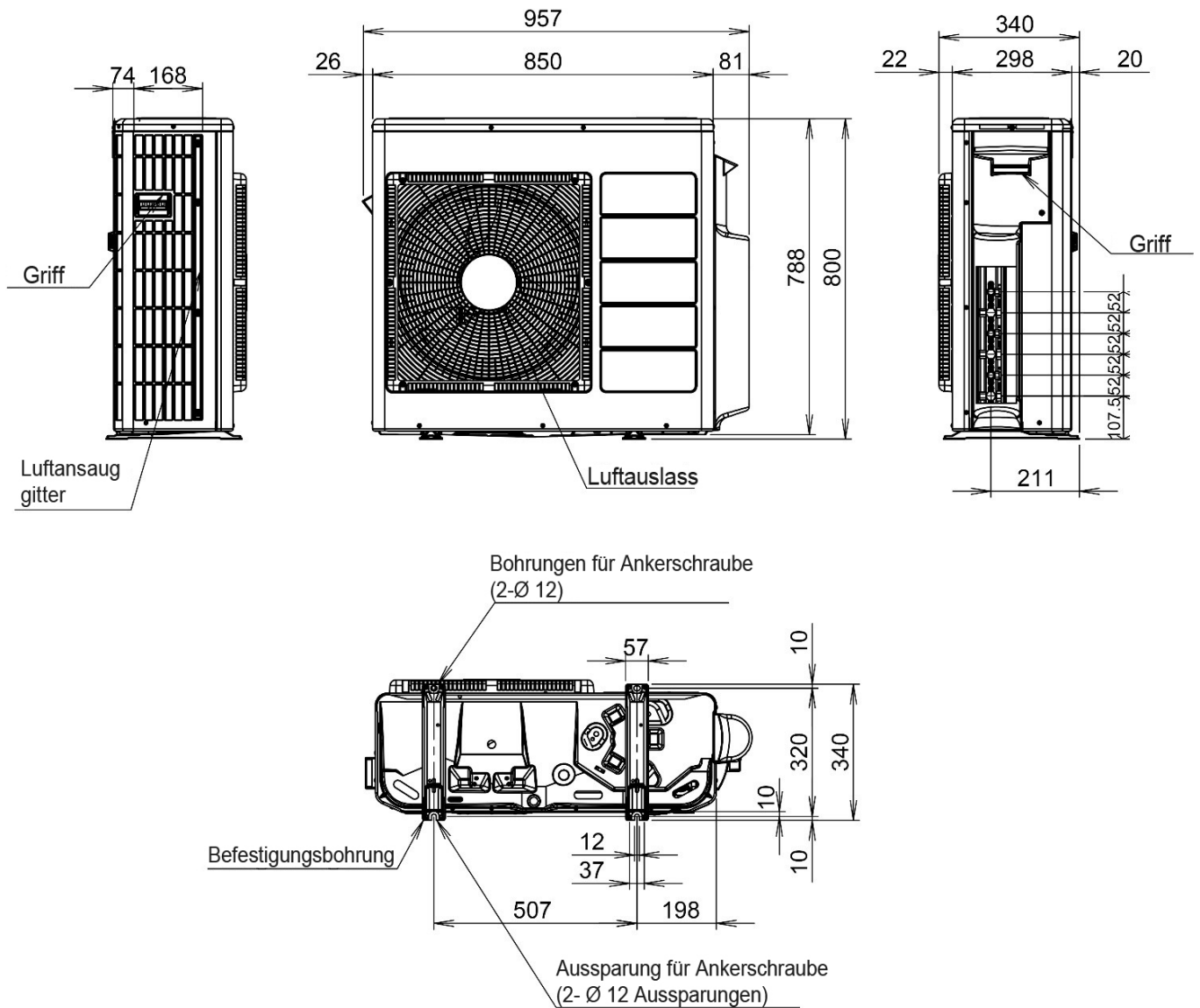
i HINWEIS

Alle Maßangaben in mm.

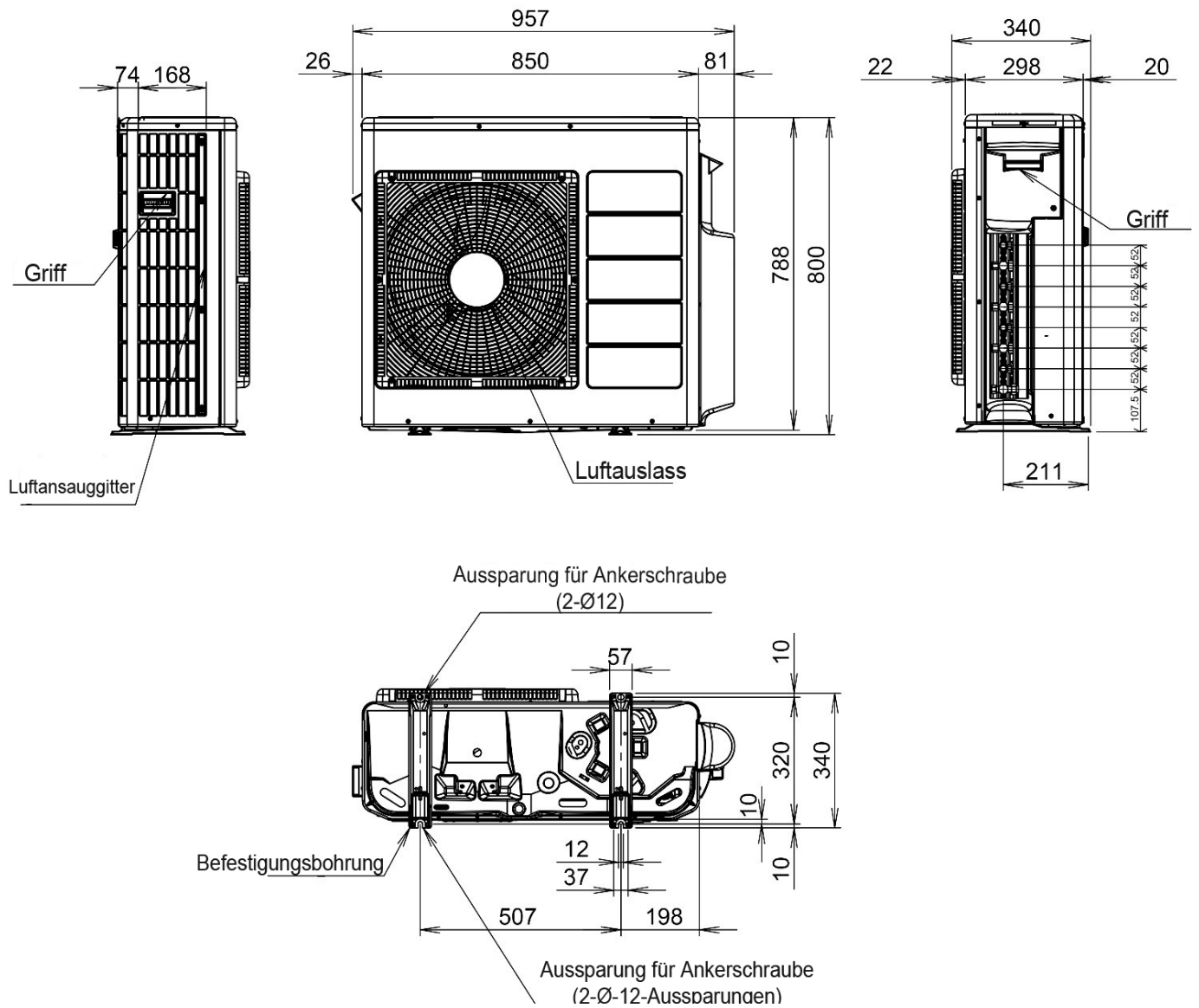
Modell RAM-53NP2E



Modelle RAM-53/68NP3E

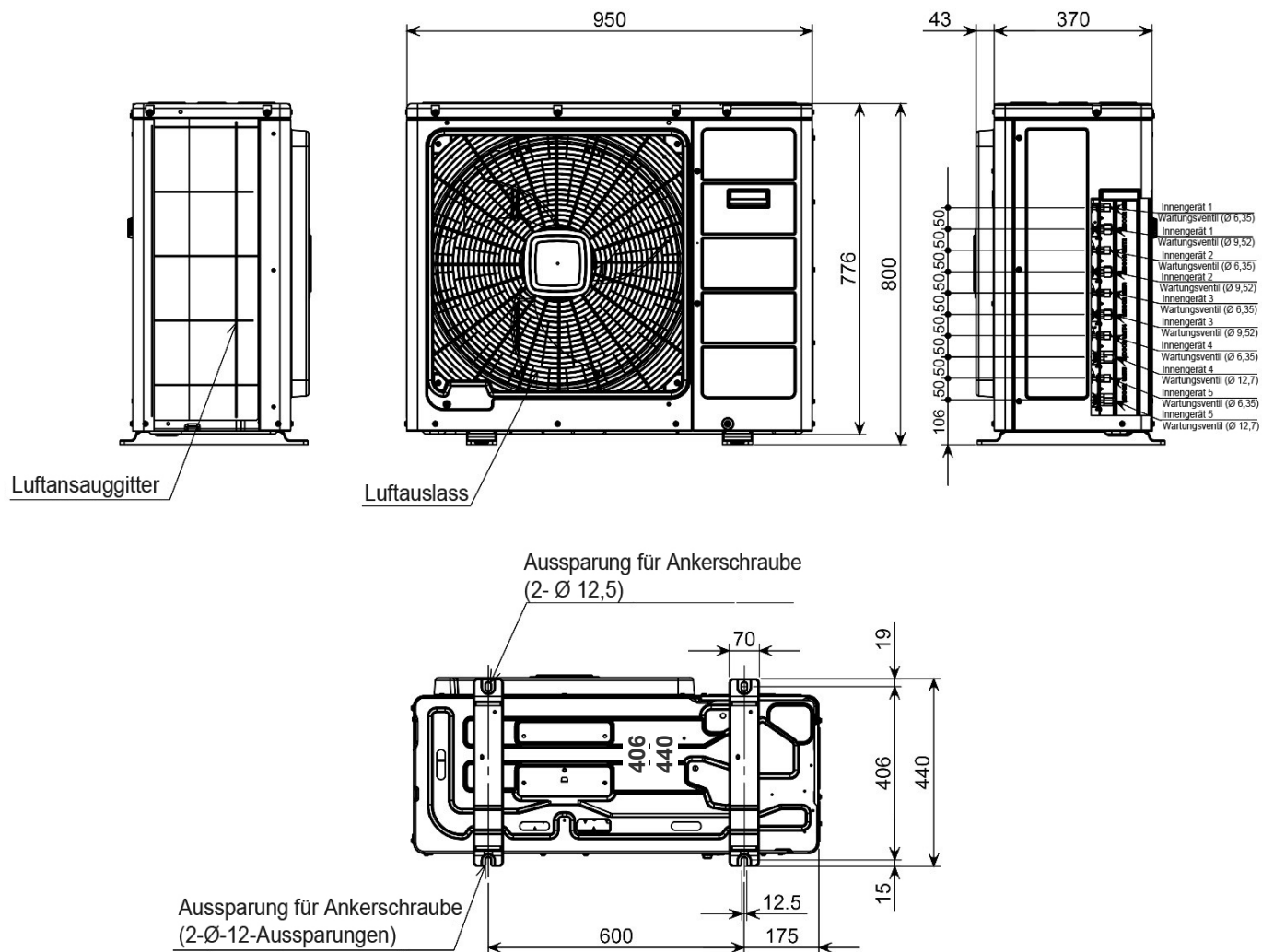


Modell RAM-70NP4E



MULTIZONE R32 Aussengeräte RAM

Modell RAM-90NP5E

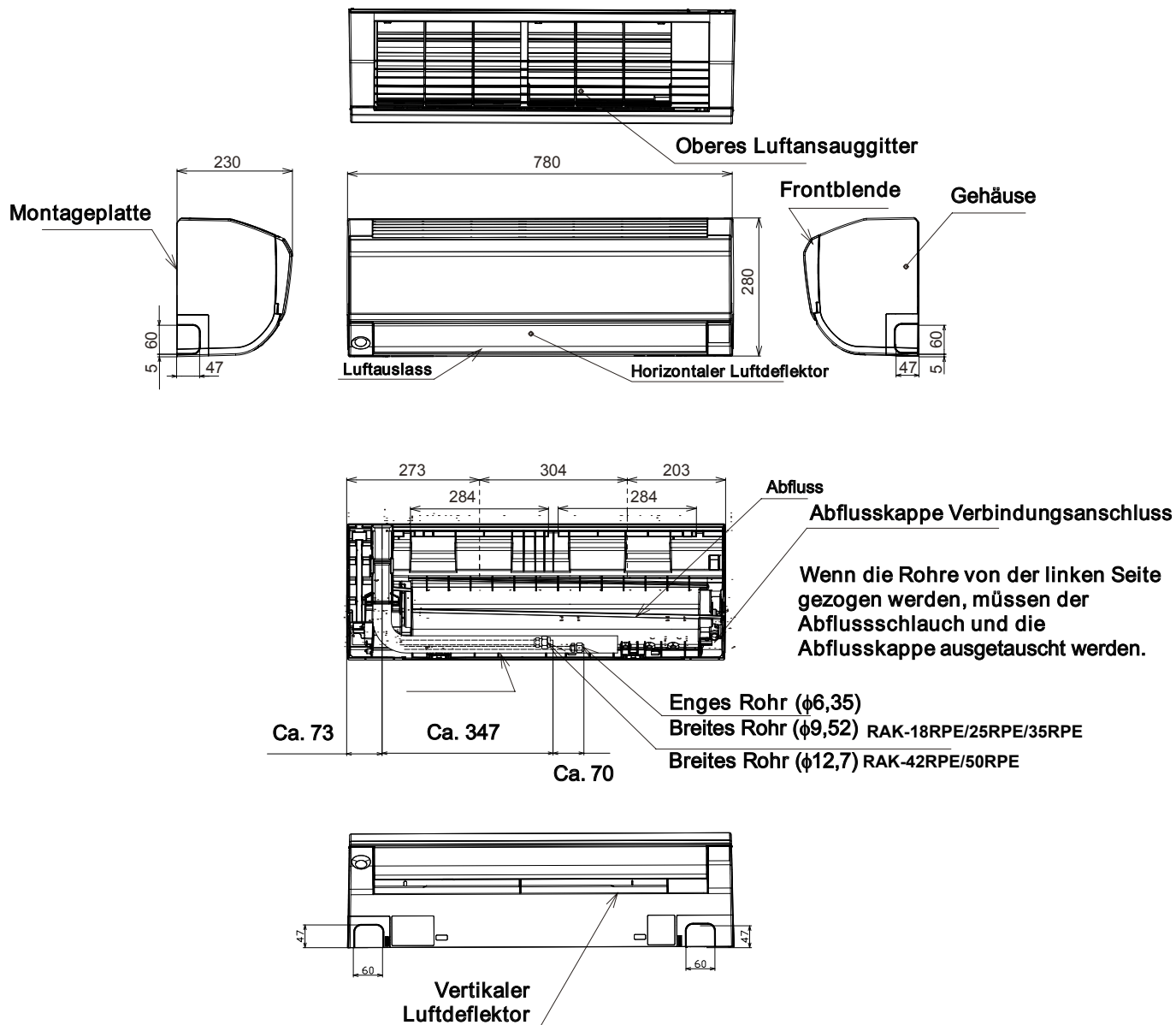


MASS-
ZEICHNUNG



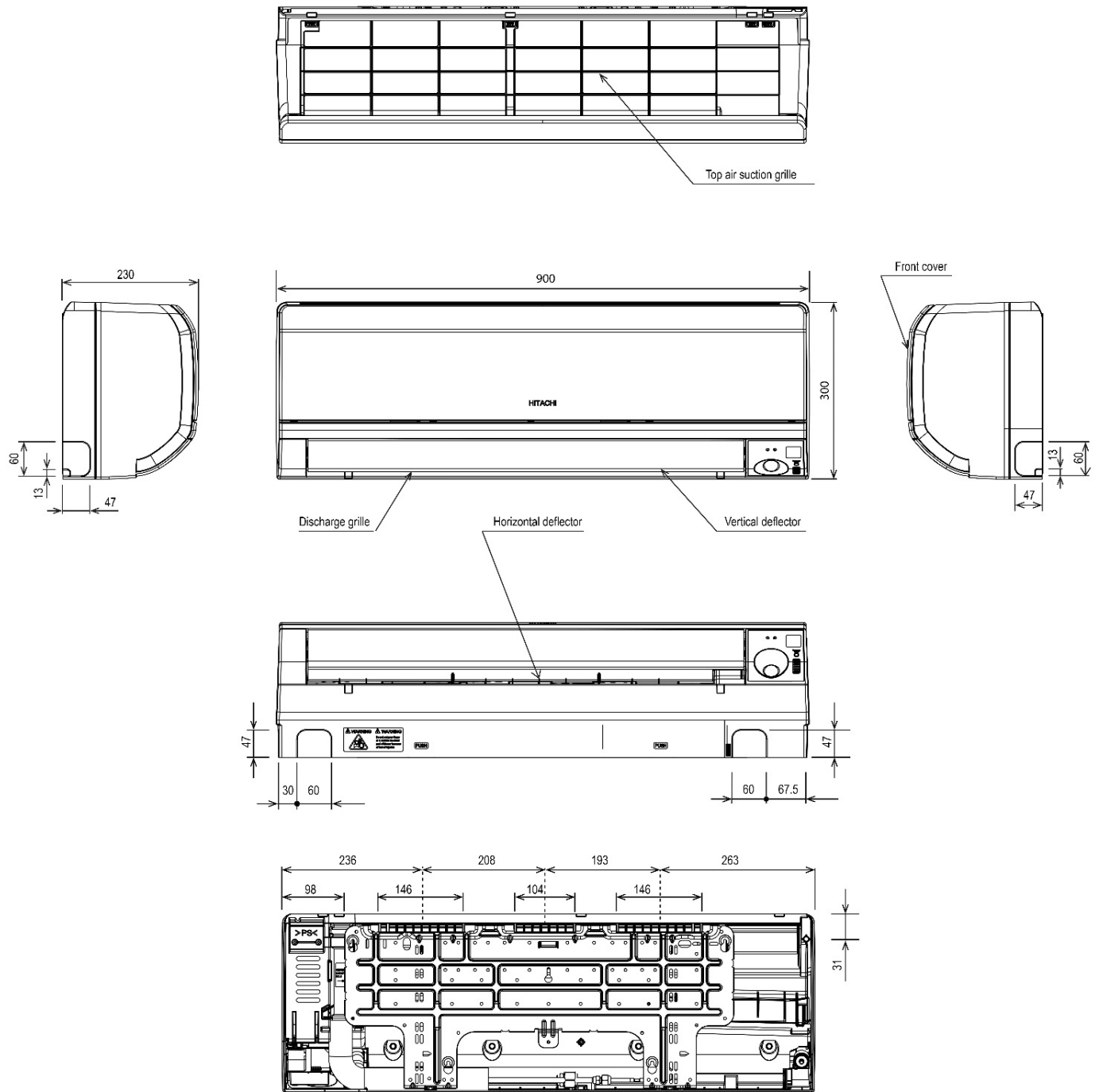
Alle Maßangaben in mm.

Modelle RAK-18/25/35/42/50RPE



MULTIZONE R32 Wandgeräte RAK

Modelle RAK-50RPE1 & RAK-60RPE



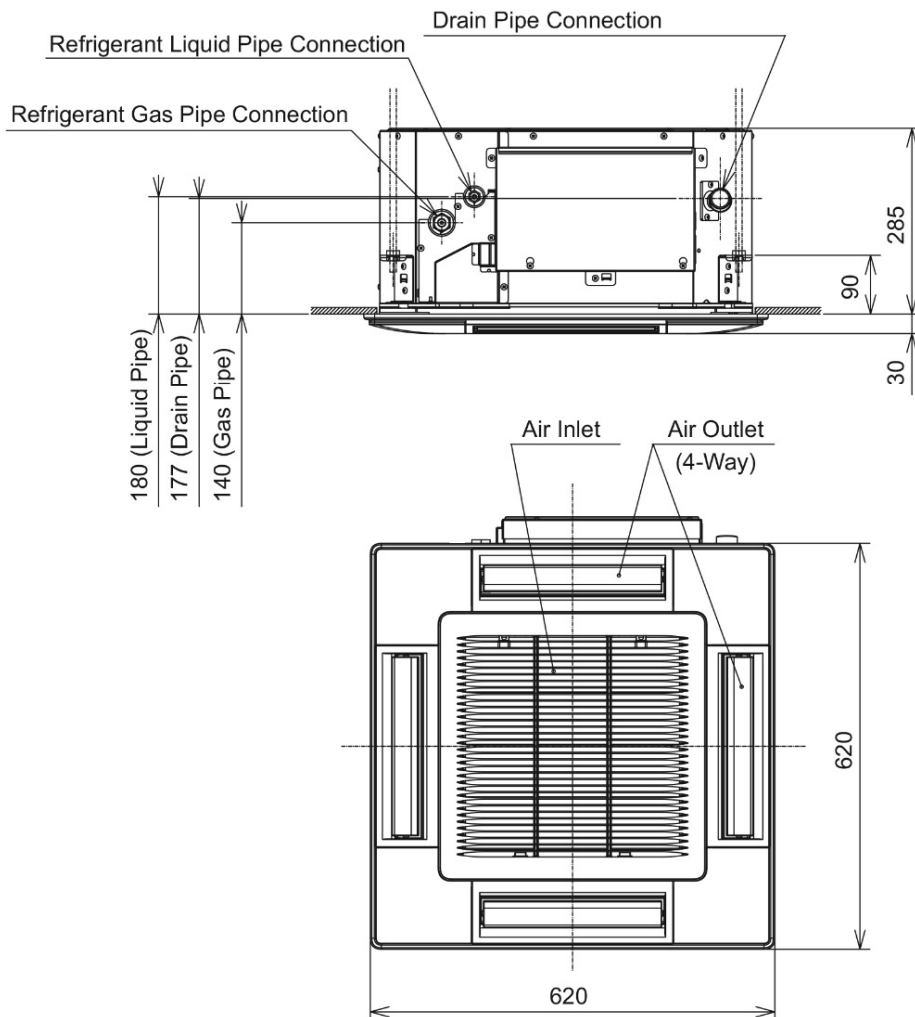
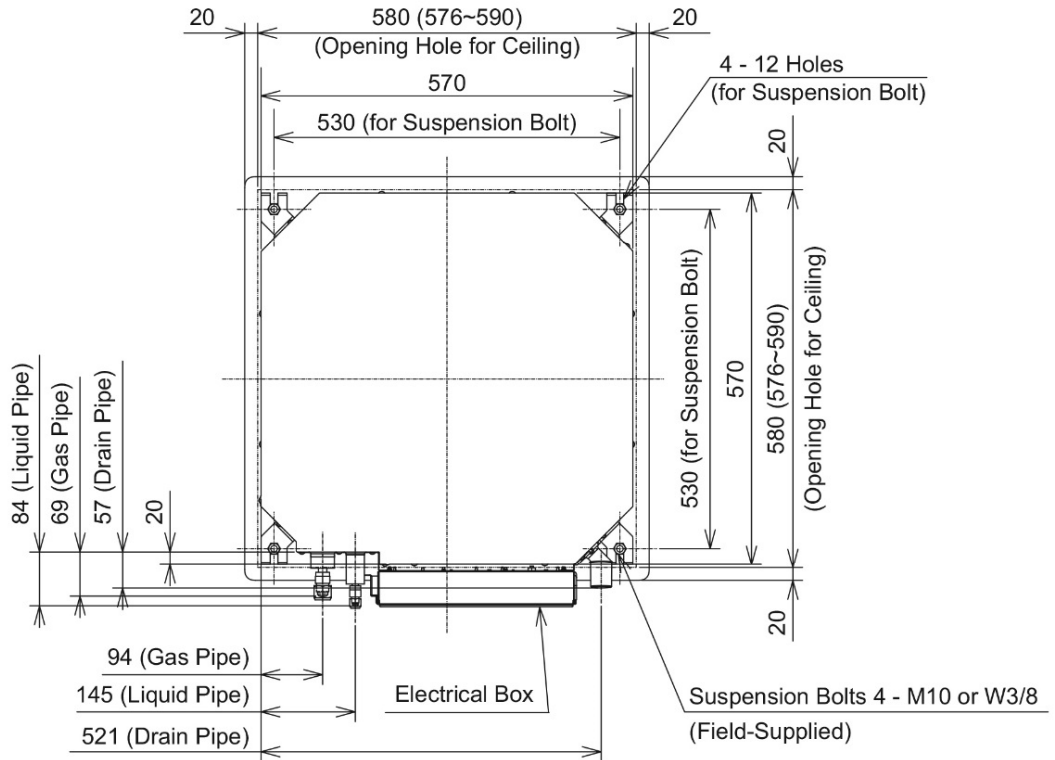
MASS-
ZEICHNUNG

 **HINWEIS**

Alle Maßangaben in mm.

MULTIZONE R32 4-Wege Kassetten RAI

Modelle RAI-25/35/50/60RPE



HINWEIS

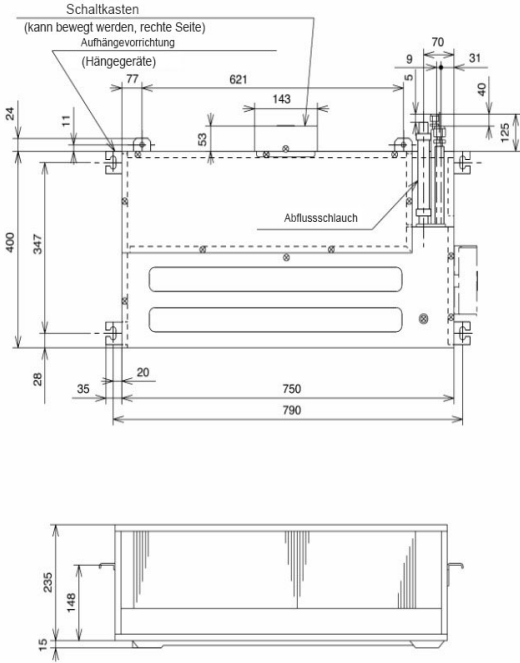
Alle Maßangaben in mm.

Modelle RAD-18QPE & RAD-25/35RPE

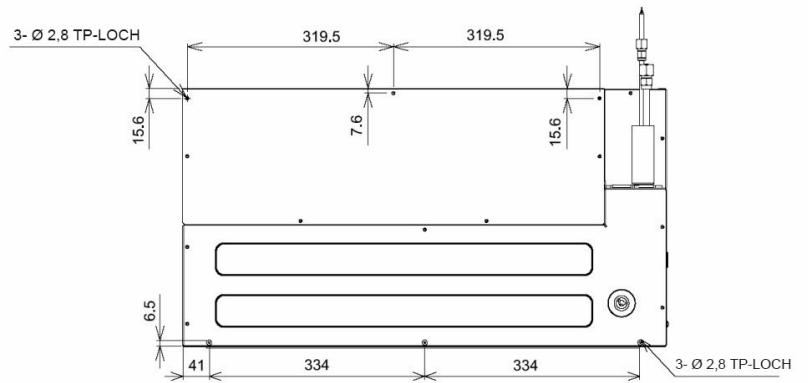
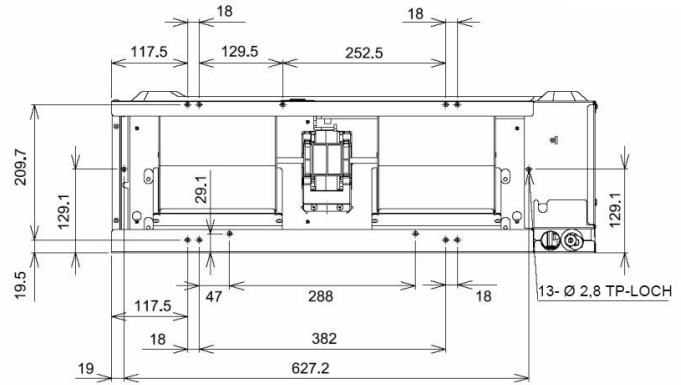


HINWEIS

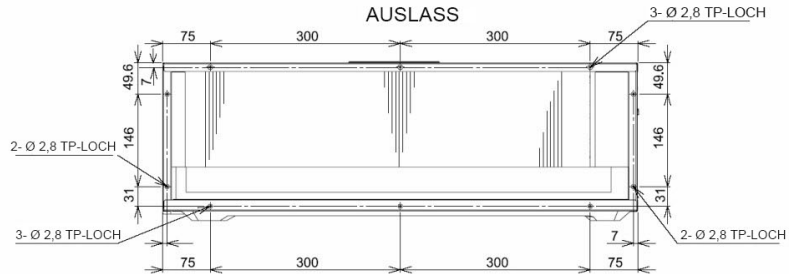
Alle Maßangaben in mm.



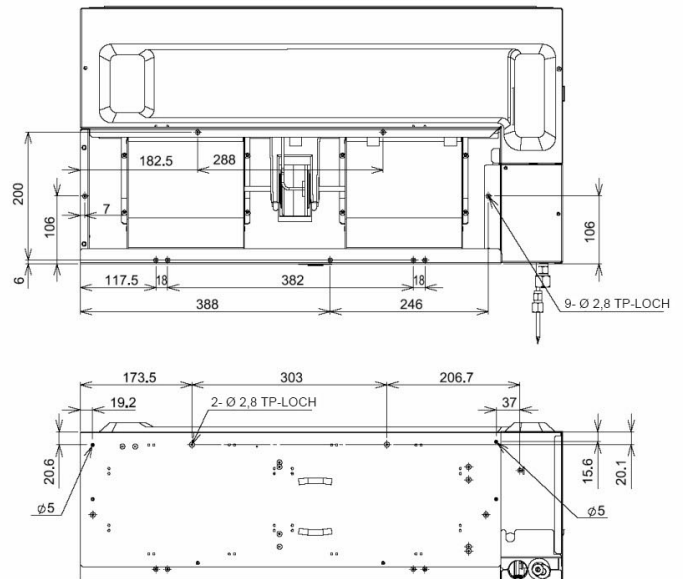
RÜCKSAUGUNG



AUSLASS



BODENABSAUGUNG



Enges Rohr Ø 6,35

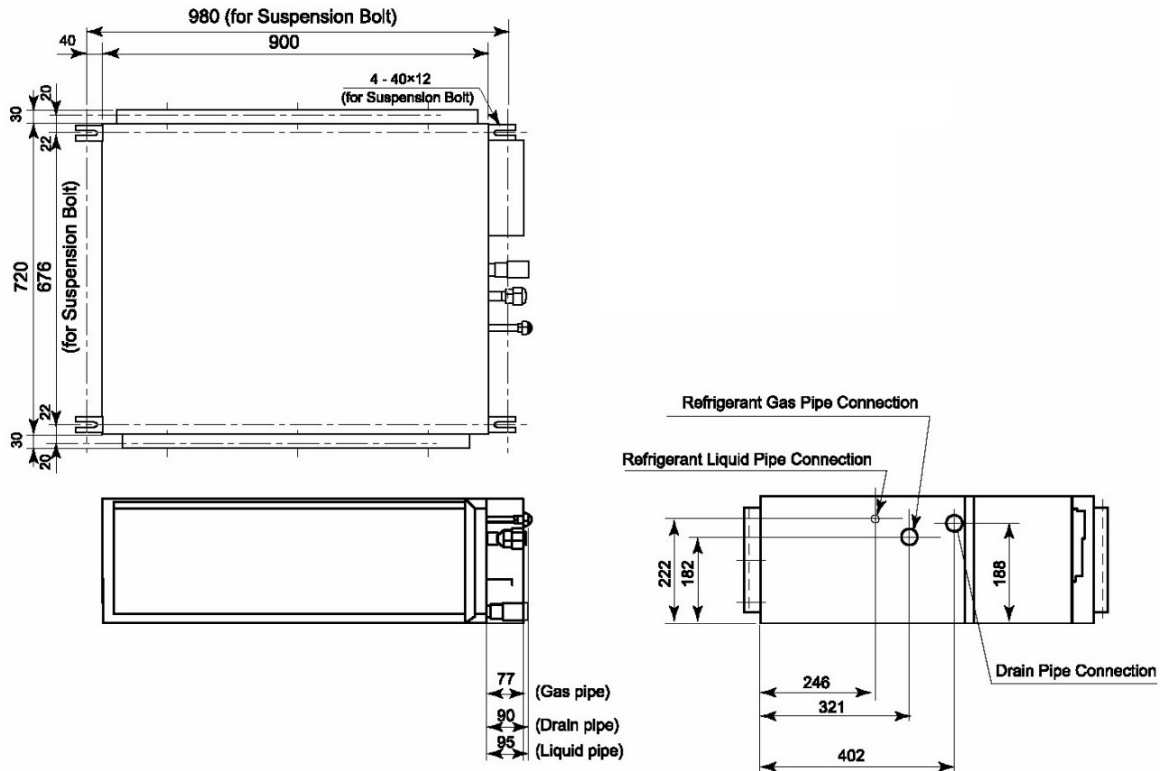
Breites Rohr Ø 9,52

* Breites Rohr Ø 12,7

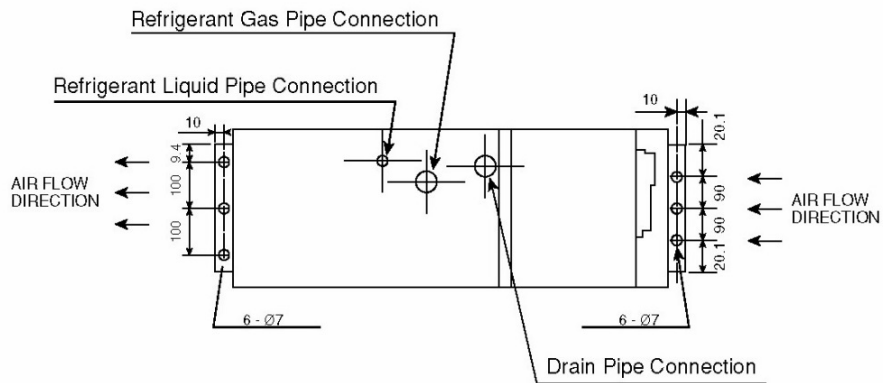


MASS-
ZEICHNUNG

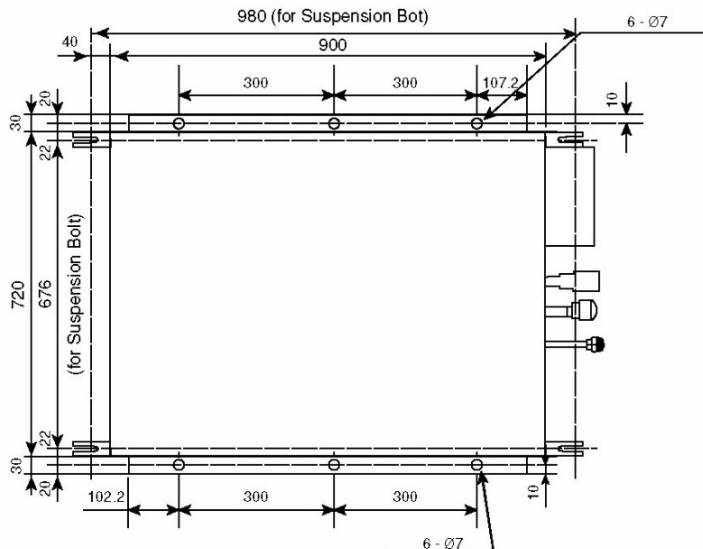
Modelle RAD-50/60RPE



SIDE VIEW

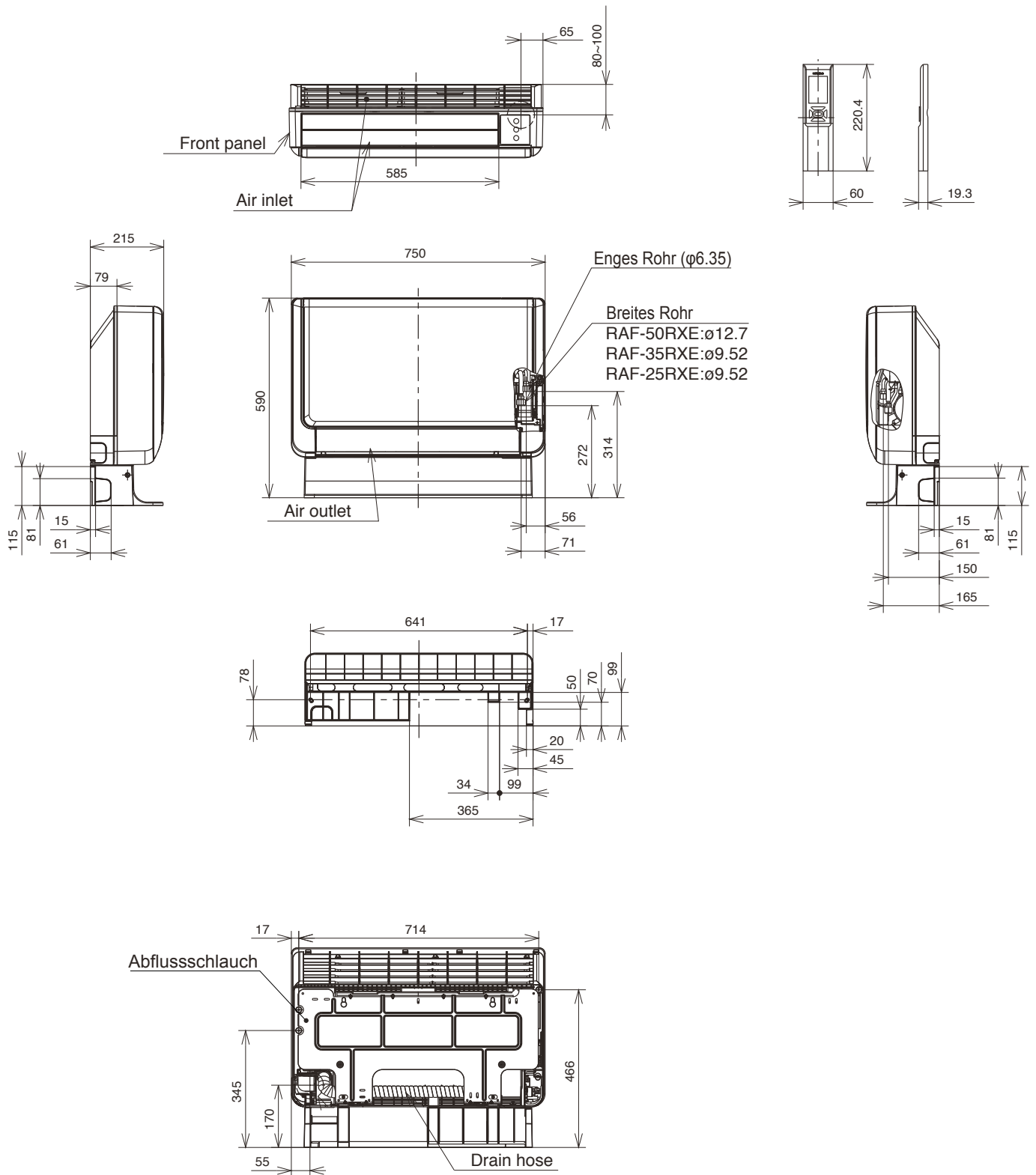


TOP VIEW



MULTIZONE R32 Truhengeräte RAF

Modelle RAF-25/35/50RXE

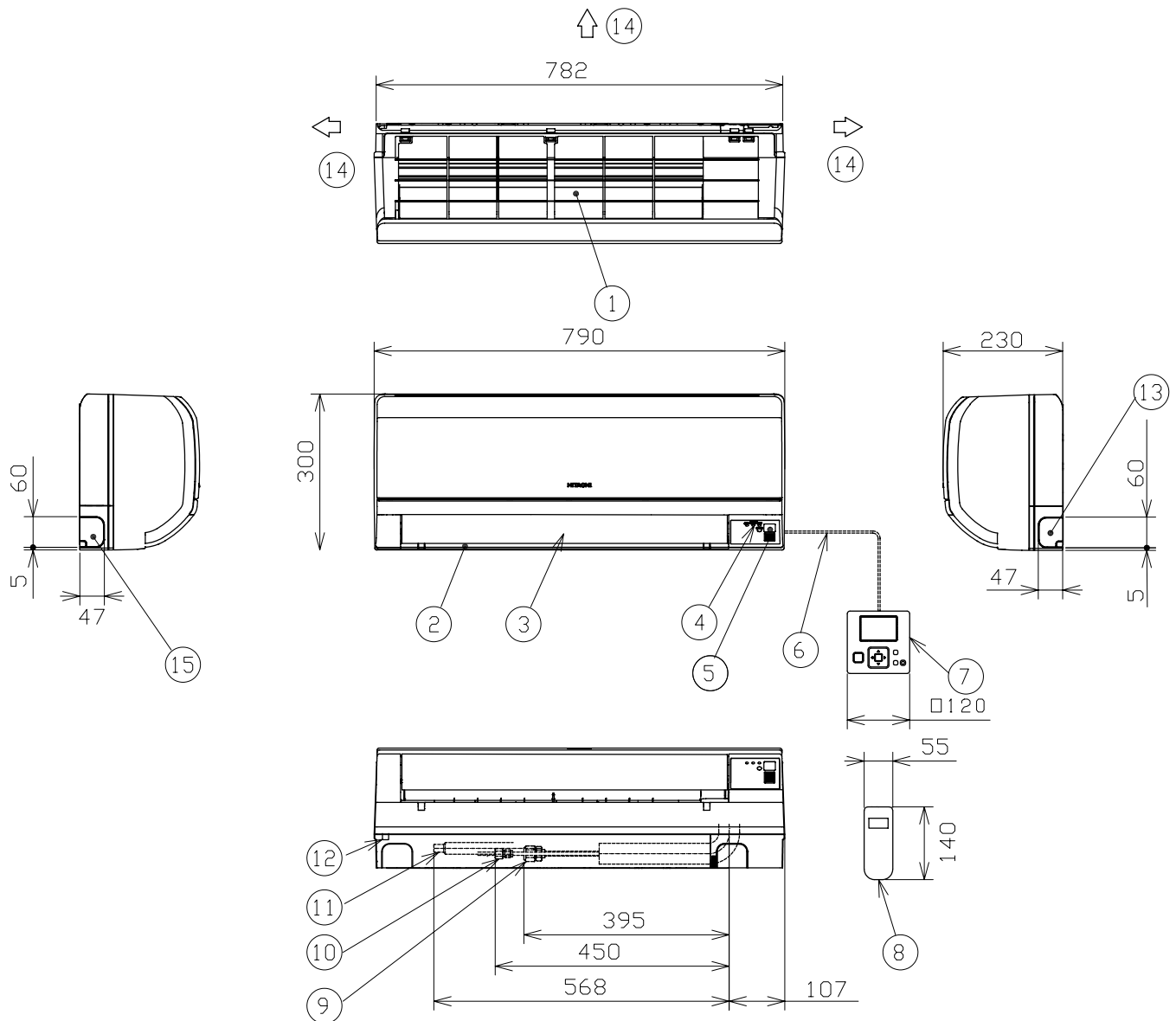


MASS-
ZEICHNUNG

i HINWEIS

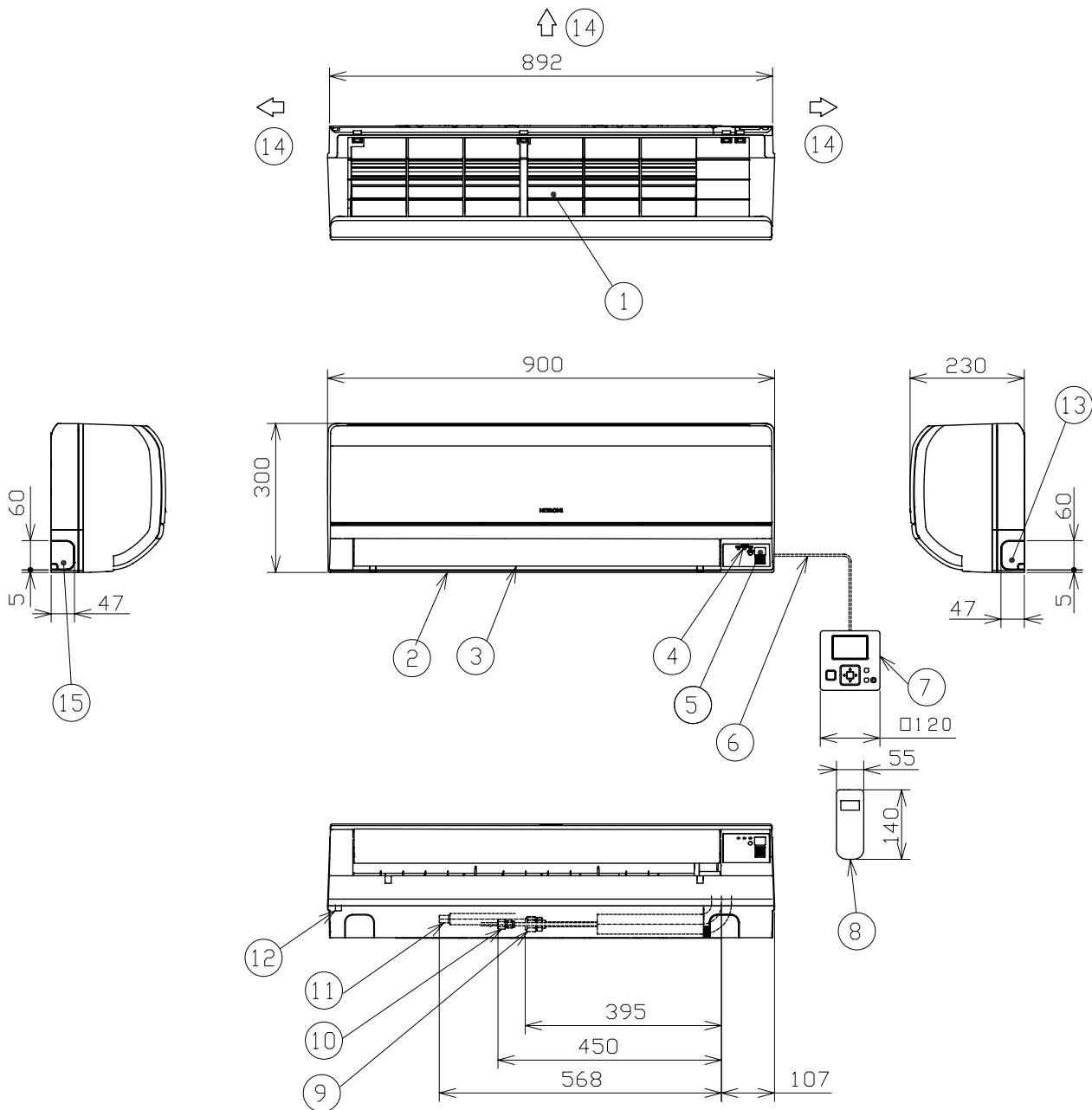
Alle Maßangaben in mm.

Modelle RPK-0.4/0.6/0.8/1FSRM



Nummer	Beschreibung	Nummer	Beschreibung
1	Lufteinlass	10	Kältemittelanschluss (Flüssigkeitleitung) (6,35 mm)
2	Luftauslass	11	Anschluss der Abflussleitung (VP16)
3	Automatische Luftklappe	12	Abflussanschluss (linke Seite)
4	Anzeige	13	Öffnung für Kabel und Rohrleitung (rechte Seite)
5	IR-Empfängerteil (eingeschlossen bei Innengeräten als Standard)	14	Leitungsinstallation: Rückseite, rechten Seite, Unterseite oder linken Seite
6	Paarverseiltes Kabel 2 (0,75 mm ²) (nicht mitgeliefert)	15	Öffnung für Kabel und Rohrleitung (linke Seite)
7	Verkabelte Fernbedienung (wird separat verkauft)		
8	Kabellose Fernbedienung (wird separat verkauft)		
9	Kältemittelanschluss (Gasleitung) (12,7 mm)		

Modell RPK-1.5FSRM

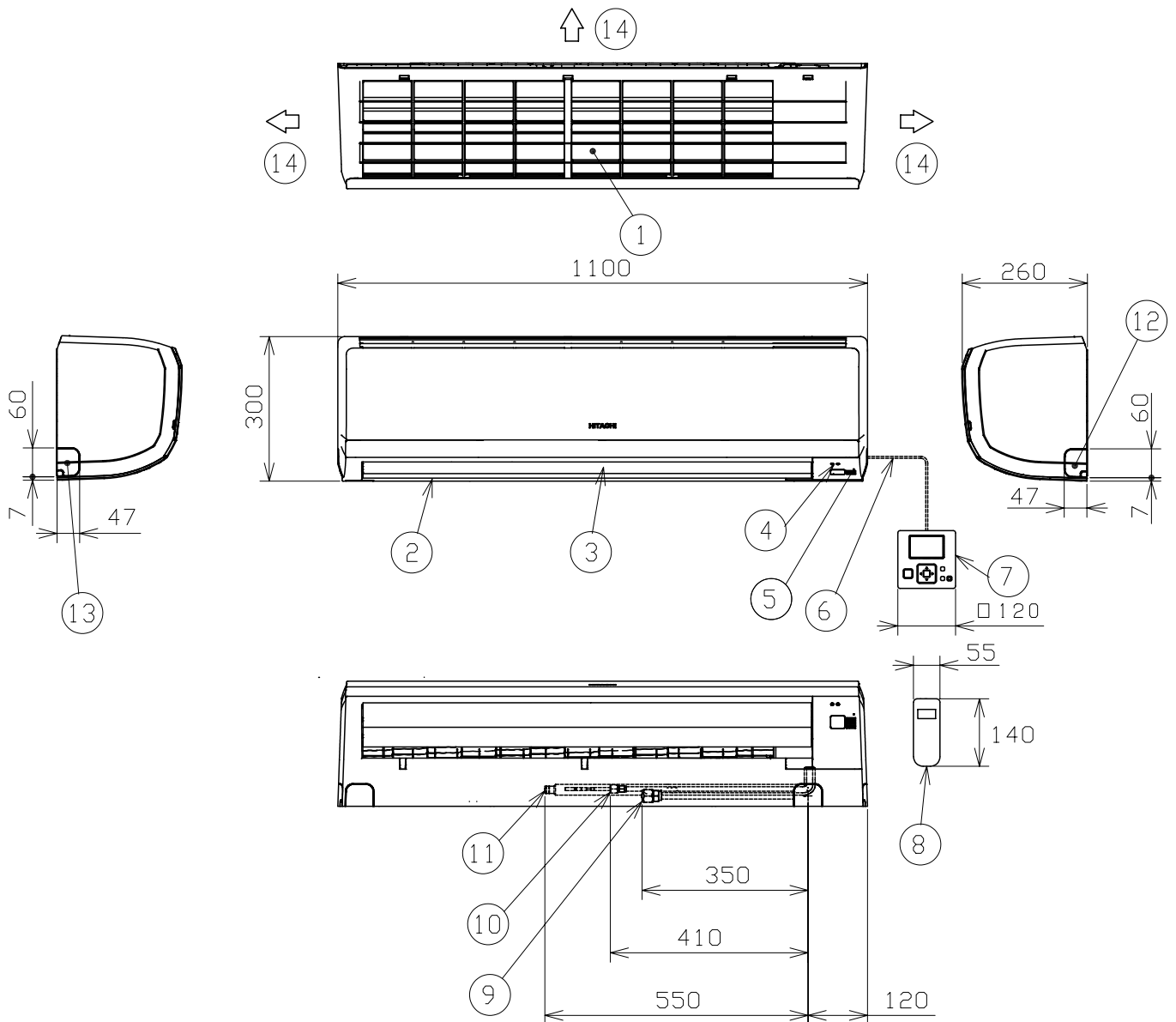


Nummer	Beschreibung	Nummer	Beschreibung
1	Lufteinlass	10	Kältemittelanschluss (Flüssigkeitleitung) (6,35 mm)
2	Luftauslass	11	Anschluss der Abflussleitung (VP16)
3	Automatische Luftklappe	12	Abflussanschluss (linke Seite)
4	Anzeige	13	Öffnung für Kabel und Rohrleitung (rechte Seite)
5	IR-Empfängerteil (eingeschlossen bei Innengeräten als Standard)	14	Leitungsinstallation: Rückseite, rechten Seite, Unterseite oder linken Seite
6	Paarverseiltes Kabel 2 (0,75 mm ²) (nicht mitgeliefert)	15	Öffnung für Kabel und Rohrleitung (linke Seite)
7	Verkabelte Fernbedienung (wird separat verkauft)		
8	Kabellose Fernbedienung (wird separat verkauft)		
9	Kältemittelanschluss (Gasleitung) (12,7 mm)		

i HINWEIS

Alle Maßangaben in mm.

Modelle RPK-2/2.5/3/4FSRM

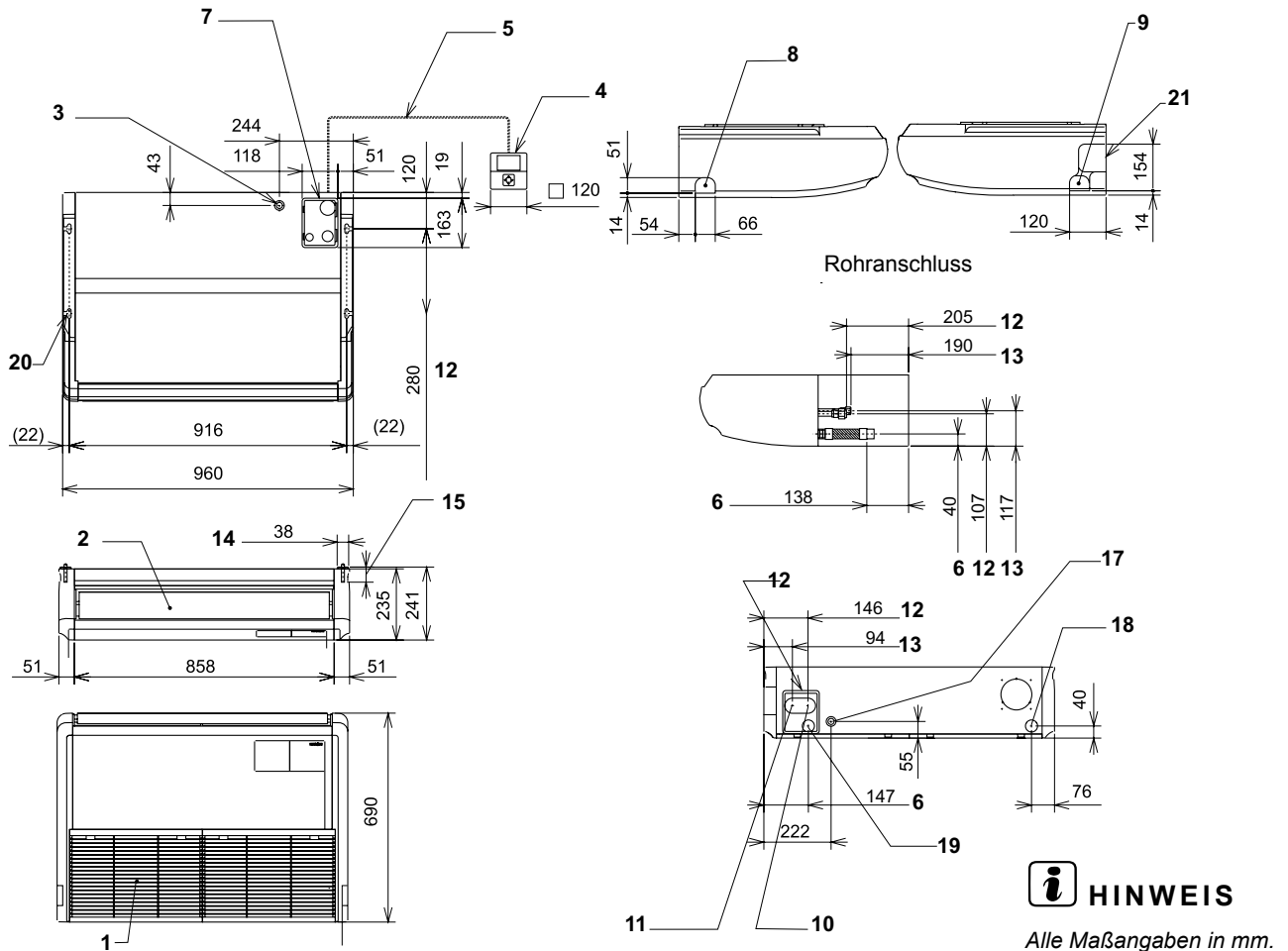


Nummer	Beschreibung	Nummer	Beschreibung
1	Lufteinlass	10	Kältemittelanschluss (Flüssigkeitsleitung) (2 PS: 6,35 mm / 2,5~4,0 PS: 9,52 mm)
2	Luftauslass	11	Anschluss der Abflussleitung (VP16)
3	Automatische Luftklappe	12	Öffnung für Kabel und Rohrleitung (rechte Seite)
4	Anzeige	13	Öffnung für Kabel und Rohrleitung (linke Seite)
5	IR-Empfängerteil (eingeschlossen bei Innengeräten als Standard)	14	Leitungsinstallation: Rückseite, rechten Seite, Unterseite oder linken Seite
6	Paarverseiltes Kabel 2 (0,75 mm ²) (nicht mitgeliefert)		
7	Verkabelte Fernbedienung (wird separat verkauft)		
8	Kabellose Fernbedienung (wird separat verkauft)		
9	Kältemittelanschluss (Gasleitung) (2 PS: 12,7 mm / 2,5~4,0 PS: 15,88 mm)		

i HINWEIS

Alle Maßangaben in mm.

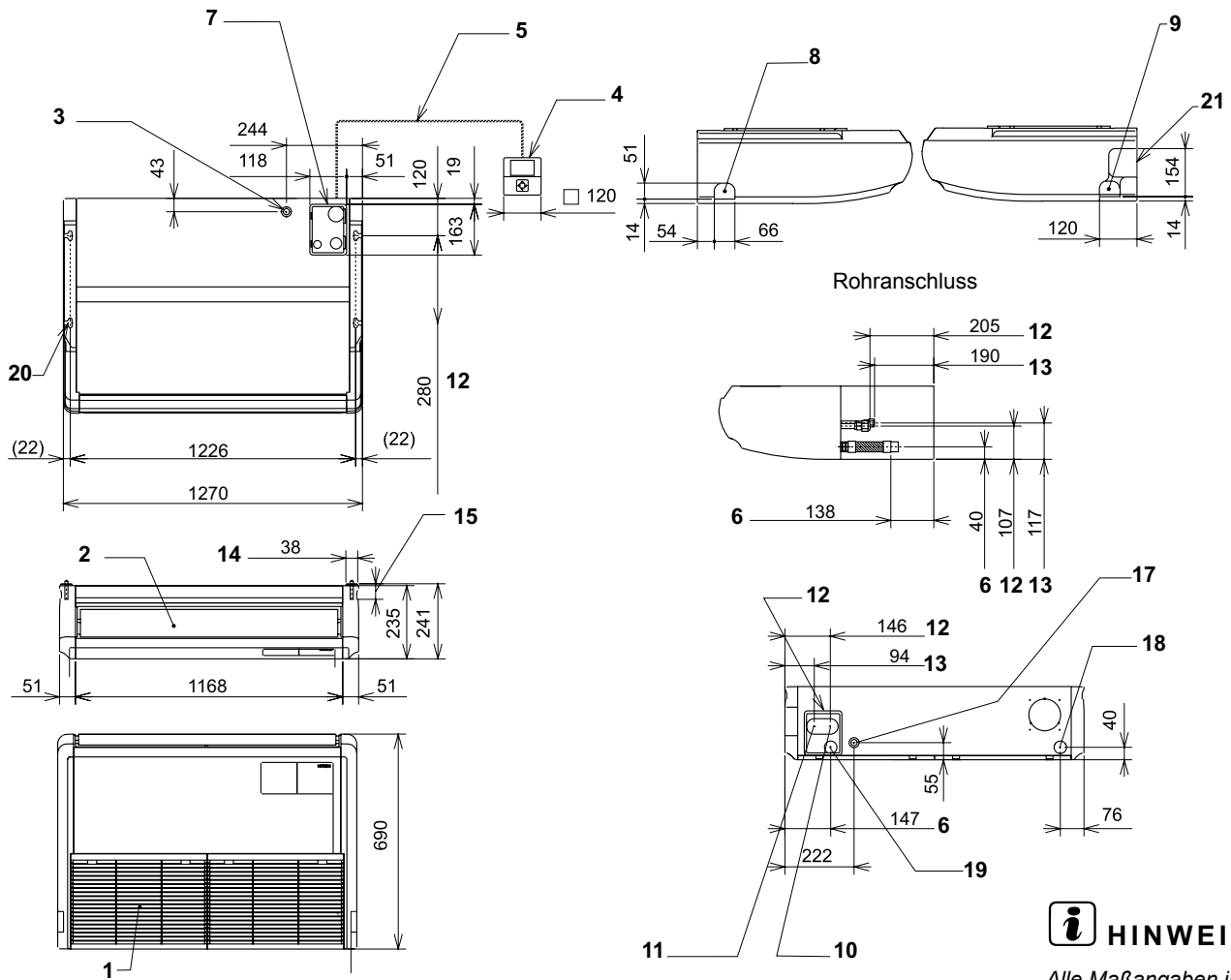
Modelle RPC-1.5/2FSR



HINWEIS
Alle Maßangaben in mm.

Nummer	Beschreibung	Bemerkungen
1	Lufteinlass	
2	Luftauslass	
3	Kabelanschluss-Öffnung an der Oberseite	
4	Fernbedienungsschalter PC-ARFP1E	Wird separat als eine Option verkauft
5	Abgeschirmte paarverseilte Kabel	Mind. 0,75 mm ² (nicht mitgeliefert)
6	Abflussleitung	
7	Rohrleitung durch die Abdeckung an der Oberseite	
8	Rohrleitung durch die Abdeckung an der linken Seite	(Ausparung)
9	Anschluss-Öffnung der rechten Abflussleitung	(Ausparung)
10	Kältemittelanschluss (Flüssigkeit)	Konusmutter Ø 6,35
11	Kältemittelgasanschluss (Gas)	RPC-1.5FSR: Konusmutter Ø 12,7 / RPC-2.0FSR: Konusmutter Ø 15,88
12	Gasleitung	
13	Flüssigkeitsleitung	
14	Halterung für die Aufhängung des Geräts	
15	Länge der Befestigungsschraube	Max. 50 mm ²
16	Leitung durch die Abdeckung der Rückseite	
17	Kabelanschluss-Öffnung an der Rückseite	
18	Anschluss-Öffnung der Abflussleitung	(VP20) Bei dem Abfluss an der linken Seite
19	Anschluss-Öffnung der Abflussleitung	(VP20) Bei dem Abfluss an der rechten Seite
20	Für Befestigungsschraube	4-12 x 32 Bohrung
21	Rohrleitung durch die Abdeckung an der rechten Seite	

Modelle RPC-2.5/3FSR

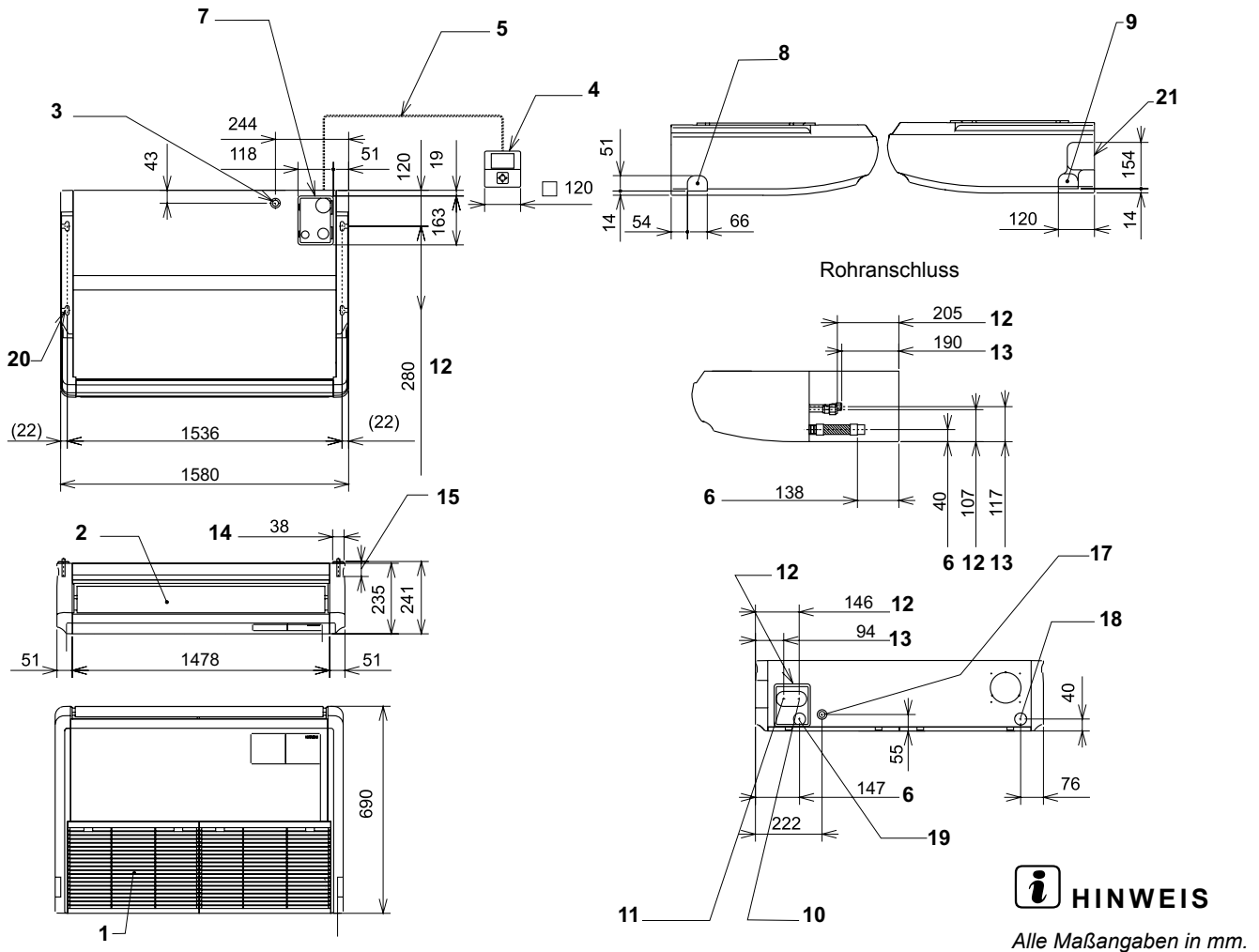


HINWEIS

Alle Maßangaben in mm.

Nummer	Beschreibung	Bemerkungen
1	Lufteinlass	
2	Luftauslass	
3	Kabelanschluss-Öffnung an der Oberseite	
4	Fernbedienungsschalter PC-ARFP1E	Wird separat als eine Option verkauft
5	Abgeschirmte paarverseilte Kabel	Mind. 0,75 mm ² (nicht mitgeliefert)
6	Abflussleitung	
7	Rohrleitung durch die Abdeckung an der Oberseite	
8	Rohrleitung durch die Abdeckung an der linken Seite	(Aussparung)
9	Anschluss-Öffnung der rechten Abflussleitung	(Aussparung)
10	Kältemittelanschluss (Flüssigkeitsleitung)	Konusmutter Ø 9,52
11	Kältemittelanschluss (Gasleitung)	Konusmutter Ø 15,88
12	Gasleitung	
13	Flüssigkeitsleitung	
14	Halterung für die Aufhängung des Geräts	
15	Länge der Befestigungsschraube	Max. 50 mm ²
16	Leitung durch die Abdeckung der Rückseite	
17	Kabelanschluss-Öffnung an der Rückseite	
18	Anschluss-Öffnung der Abflussleitung	(VP20) Bei dem Abfluss an der linken Seite
19	Anschluss-Öffnung der Abflussleitung	(VP20) Bei dem Abfluss an der rechten Seite
20	Für Befestigungsschraube	4-12 x 32 Bohrung
21	Rohrleitung durch die Abdeckung an der rechten Seite	

Modelle RPC-4/5/6FSR

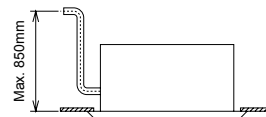
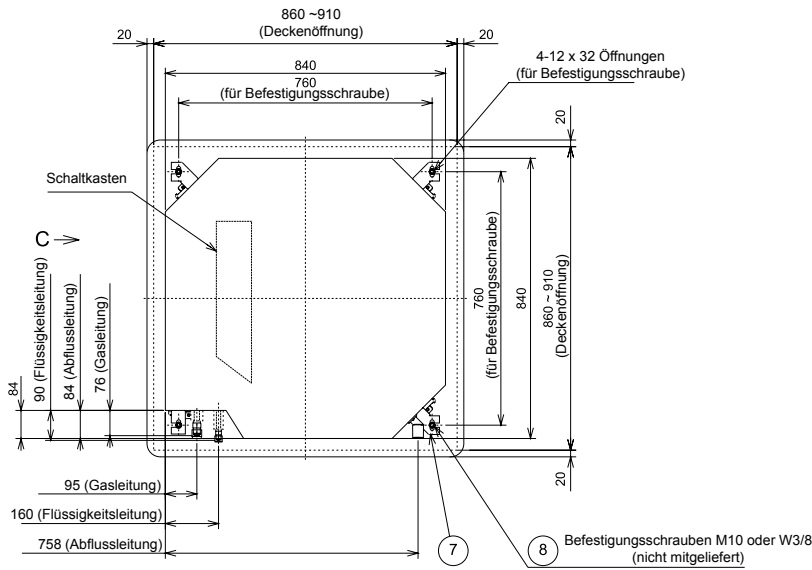


HINWEIS

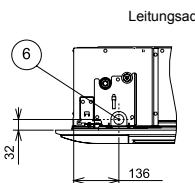
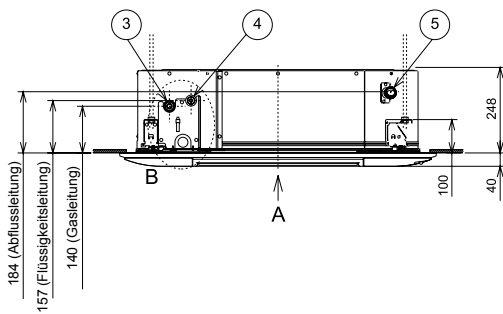
Alle Maßangaben in mm.

Nummer	Beschreibung	Bemerkungen
1	Lufteinlass	
2	Luftauslass	
3	Kabelanschluss-Öffnung an der Oberseite	
4	Fernbedienungsschalter PC-ARFP1E	(Optional)
5	Abgeschirmte paarverseilte Kabel	Mind. 0,75 mm ² (nicht mitgeliefert)
6	Abflussleitung	
7	Rohrleitung durch die Abdeckung an der Oberseite	
8	Rohrleitung durch die Abdeckung an der linken Seite	(Aussparung)
9	Anschluss-Öffnung der rechten Abflussleitung	(Aussparung)
10	Kältemittelanschluss (Flüssigkeitsleitung)	Konusmutter Ø 9,52
11	Kältemittelanschluss (Gasleitung)	Konusmutter Ø 15,88
12	Gasleitung	
13	Flüssigkeitsleitung	
14	Halterung für die Aufhängung des Geräts	
15	Länge der Befestigungsschraube	Max. 50 mm ²
16	Leitung durch die Abdeckung der Rückseite	
17	Kabelanschluss-Öffnung an der Rückseite	
18	Anschluss-Öffnung der Abflussleitung	(VP20) Bei dem Abfluss an der linken Seite
19	Anschluss-Öffnung der Abflussleitung	(VP20) Bei dem Abfluss an der rechten Seite
20	Für Befestigungsschraube	4-12 x 32 Bohrung
21	Rohrleitung durch die Abdeckung an der rechten Seite	

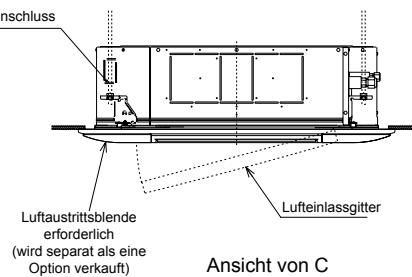
Modelle RCI-1/1.5/2/2.5FSR mit Blende P-N23NA2 / P-AP160KA3



Ansteigende Abflussleitung



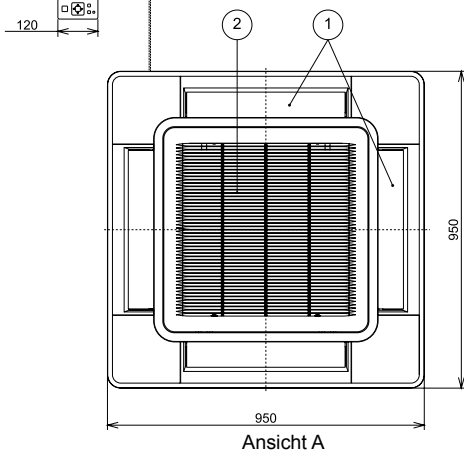
Ansicht von B



Ansicht von C

9 (wird separat als eine Option verkauft)

10 (Nicht mitgeliefert)



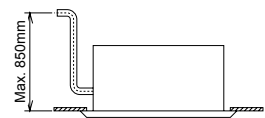
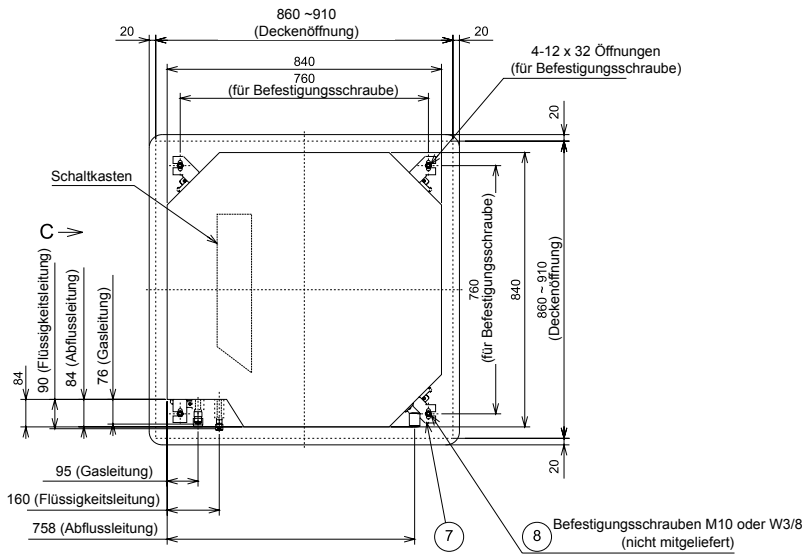
Nr.	Beschreibung	Bemerkungen
1	Luftauslass	4-Wege
2	Lufteinlass	
3	Kältemittelgasanschluss (Gas)	Konusmutter, (1,0/1,5/2,0): Ø 12,7, (2,5): Ø 15,88
4	Kältemittelanschluss (Flüssigkeit)	Konusmutter, (1,0/1,5/2,0): Ø 6,35, (2,5): Ø 9,52
5	Abflussanschluss	Ø 32 (VP25)
6	Kabelaussparung	Stanzloch Ø 30
7	Halterung für die Aufhängung des Geräts	(4x) M10 oder W3/8
8	Schraube für die Aufhängung des Geräts	(4x) M10 oder W3/8
9	Fernbedienung	Wird separat als eine Option verkauft (PC-ARFP1E empfohlen)
10	Abgeschirmtes Torsionskabel	Für Fernbedienung

Zwischen Wand und Blendenrand muss ein Abstand von mindestens 1500 mm verbleiben, um Kurzschlüsse zu vermeiden.

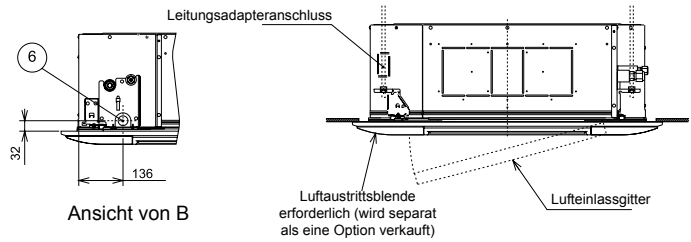
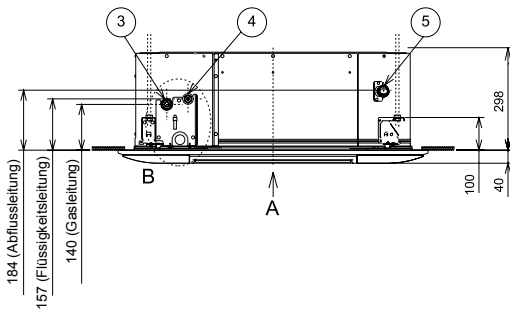
i HINWEIS

Alle Maßangaben in mm.

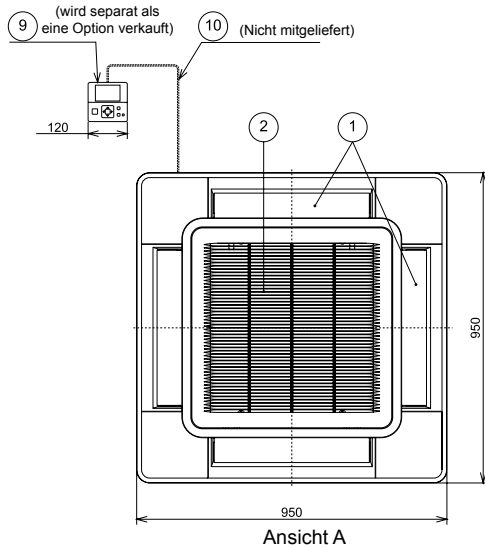
Modelle RCI-3/4/5/6FSR mit Blende P-N23NA2 / P-AP160KA3



Ansteigende Abflussleitung



Ansicht von C



Nr.	Beschreibung	Bemerkungen
1	Luftauslass	4-Wege
2	Lufteinlass	
3	Kältemittelgasanschluss (Gas)	Konummutter. Ø 15,88
4	Kältemittelanschluss (Flüssigkeit)	Konummutter. Ø 9,52
5	Abflussanschluss	Ø 32 (VP25)
6	Kabelaussparung	Stanzloch. Ø 30
7	Halterung für die Aufhängung des Geräts	(4x) M10 oder W3/8
8	Schraube für die Aufhängung des Geräts	(4x) M10 oder W3/8
9	Fernbedienung	Wird separat als eine Option verkauft (PC-ARFP1E empfohlen)
10	Abgeschirmtes Torsionskabel	Für Fernbedienung

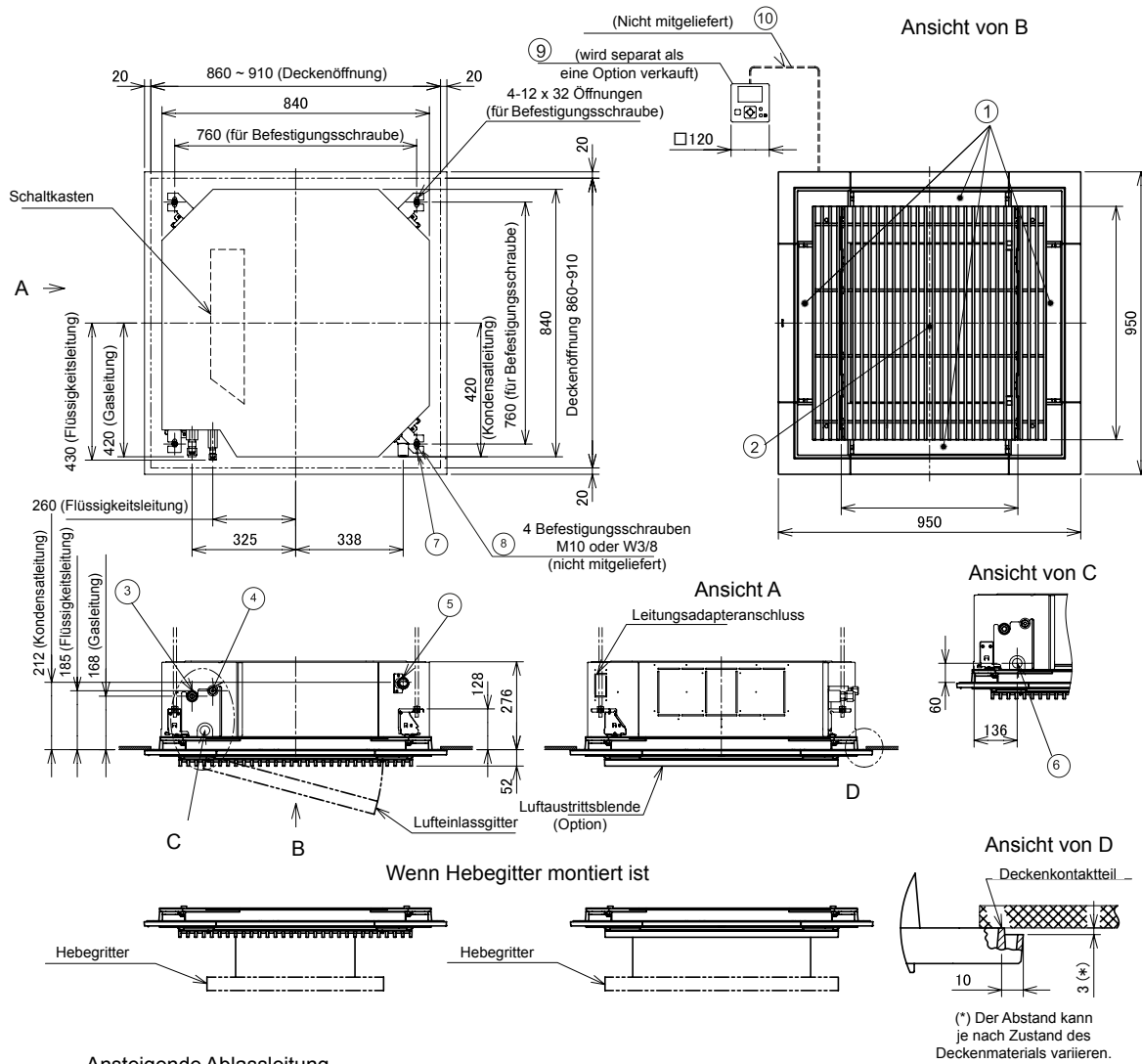
Zwischen Wand und Blendenrand muss ein Abstand von mindestens 1500 mm verbleiben, um Kurzschlüsse zu vermeiden.

MASS-
ZEICHNUNG



Alle Maßangaben in mm.

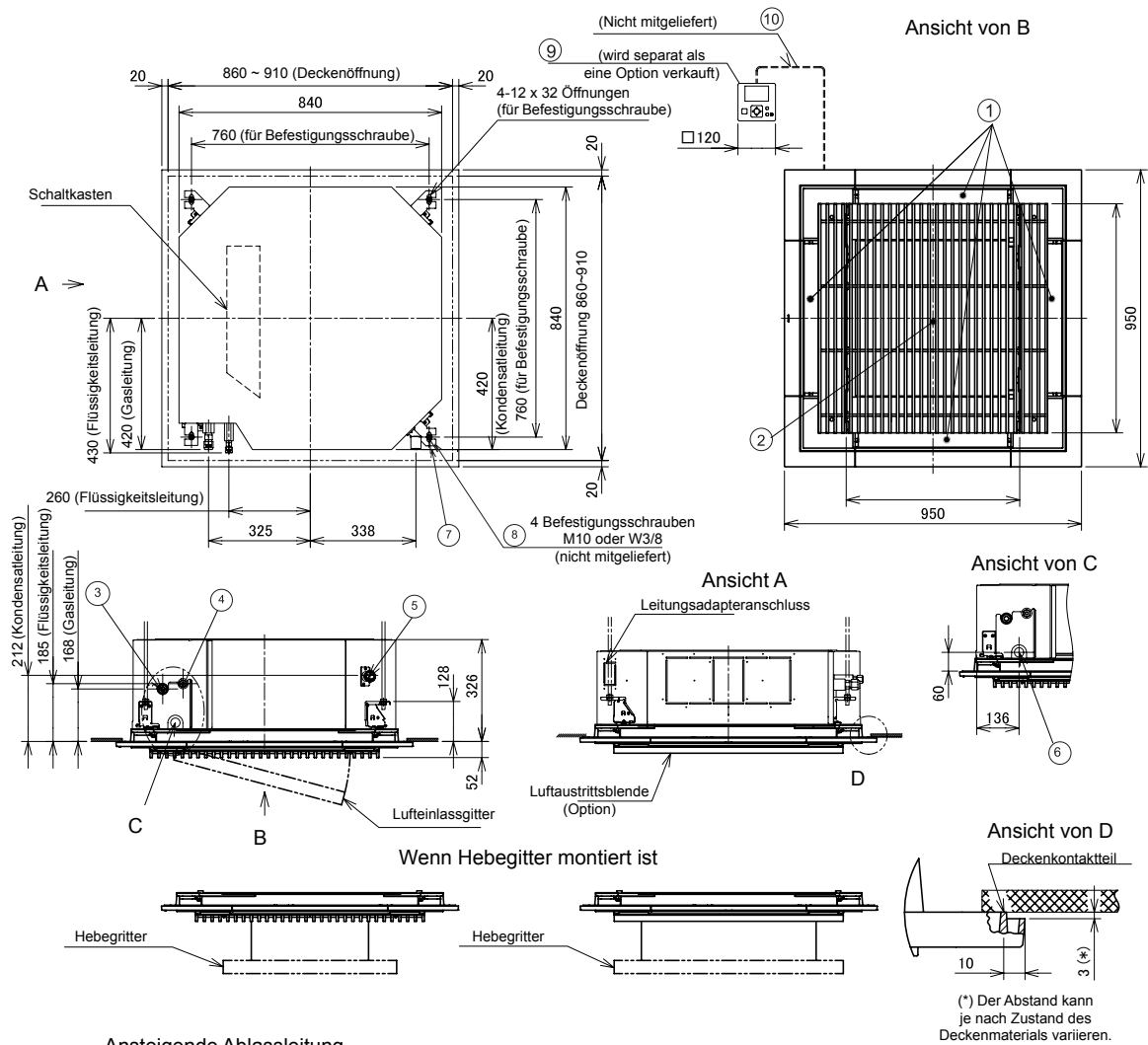
Modelle RCI-1/1.5/2/2.5FSR mit Blende P-GP160NAP / P-GP160NAPU / P-GP160KAP



Nr.	Beschreibung	Bemerkungen
1	Luftauslass	4-Wege
2	Lufteinlass	
3	Kältemittelgasanschluss (Gas)	Konummutter, (1,0/1,5/2,0): Ø 12,7, (2,5): Ø 15,88
4	Kältemittelanschluss (Flüssigkeit)	Konummutter, (1,0/1,5/2,0): Ø 6,35, (2,5): Ø 9,52
5	Abflussanschluss	Ø 32 (VP25)
6	Kabelaussparung	Stanzloch Ø 30
7	Halterung für die Aufhängung des Geräts	(4x) M10 oder W3/8
8	Schraube für die Aufhängung des Geräts	(4x) M10 oder W3/8
9	Fernbedienung	Wird separat als eine Option verkauft (PC-ARFP1E empfohlen)
10	Abgeschirmtes Torsionskabel	Für Fernbedienung

Zwischen Wand und Blendenrand muss ein Abstand von mindestens 1500 mm verbleiben, um Kurzschlüsse zu vermeiden.

Modelle RCI-3/4/5/6FSR mit Blende P-GP160NAP / P-GP160NAPU / P-GP160KAP



Nr.	Beschreibung	Bemerkungen
1	Luftauslass	4-Wege
2	Lufteinlass	
3	Kältemittelgasanschluss (Gas)	Konummutter. Ø 15,88
4	Kältemittelanschluss (Flüssigkeit)	Konummutter. Ø 9,52
5	Abflussanschluss	Ø 32 (VP25)
6	Kabelaussparung	Stanzloch. Ø 30
7	Halterung für die Aufhängung des Geräts	(4x) M10 oder W3/8
8	Schraube für die Aufhängung des Geräts	(4x) M10 oder W3/8
9	Fernbedienung	Wird separat als eine Option verkauft (PC-ARFP1E empfohlen)
10	Abgeschirmtes Torsionskabel	Für Fernbedienung

Zwischen Wand und Blendenrand muss ein Abstand von mindestens 1500 mm verbleiben, um Kurzschlüsse zu vermeiden.

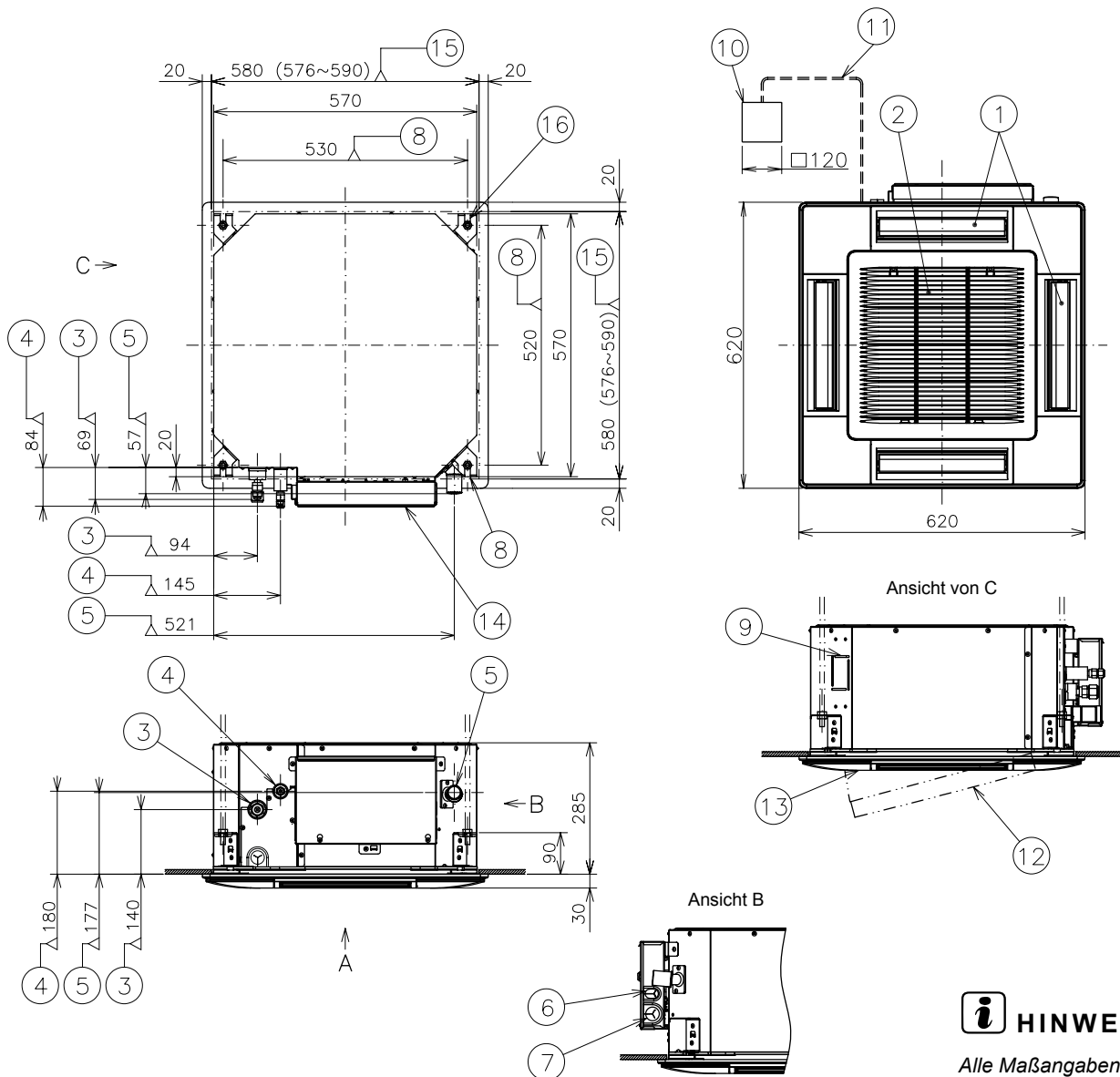
MASS-
ZEICHNUNG

HINWEIS

Alle Maßangaben in mm.

UTOPIA/SET-FREE R32 4-Wege Mini-Kassetten RCIM

Modelle RCIM-0.4/0.6/0.8/1/1.5/2/2.5FSRE mit Blende P-AP56NAM / P-AP56NAMS / P-AP56NAMR



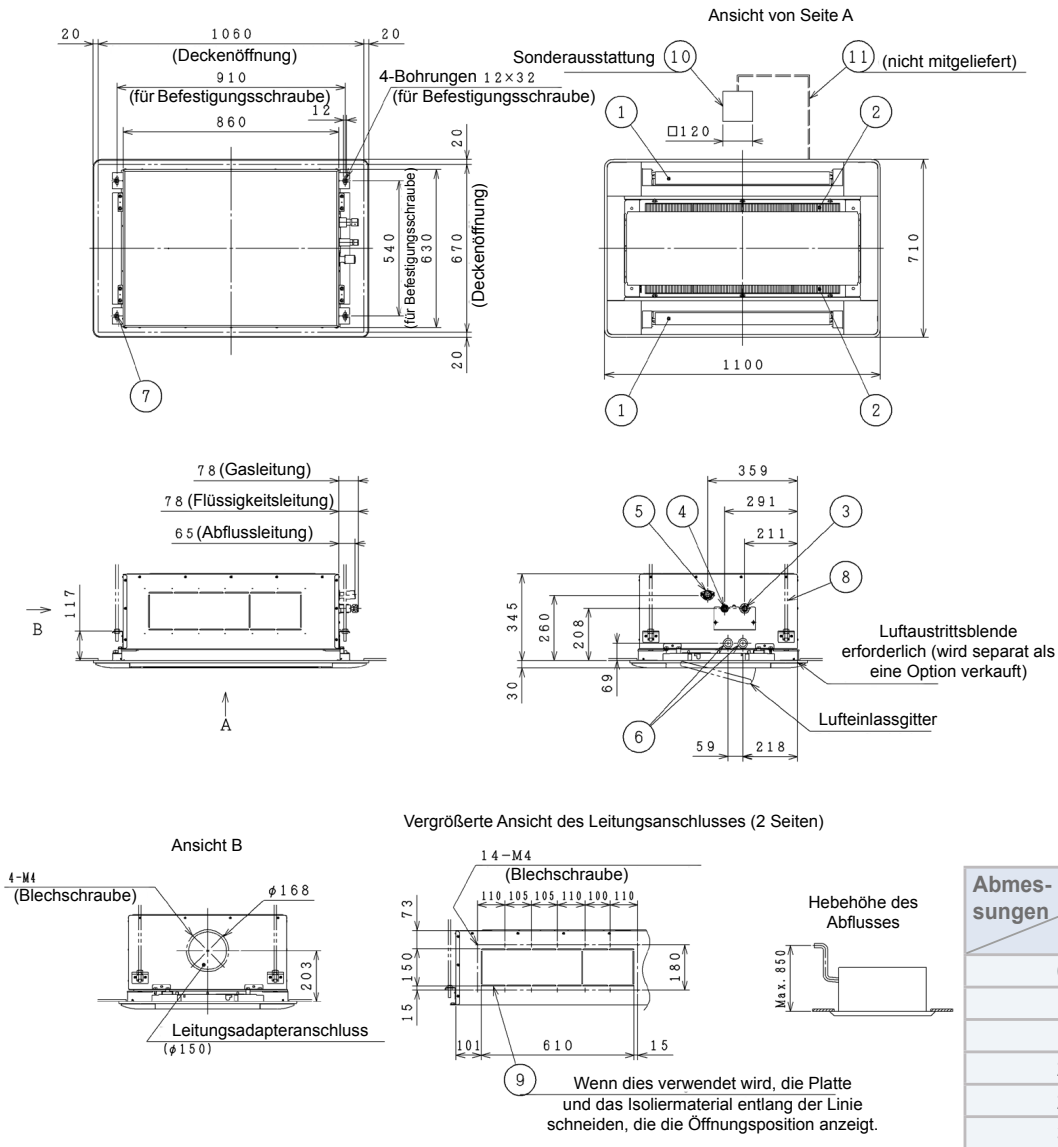
HINWEIS

Alle Maßangaben in mm.

Nr.	Beschreibung	Bemerkungen
1	Luftauslass	4-Wege
2	Lufteinlass	
3	Kältemittelanschluss (Gasleitung)	Konusmutter (0,4/0,6/0,8/1,0/1,5/2,0 PS): Ø 12,7, (2,5 PS): Ø 15,88
4	Kältemittelanschluss (Flüssigkeitsleitung)	Konusmutter (0,4/0,6/0,8/1,0/1,5/2,0 PS): Ø 6,35, (2,5 PS): Ø 9,52
5	Abflussanschluss	Ø 32 (VP25)
6	Kabelaussparung für die Luftaustrittsblende- und Bewegungssensor-Verkabelung	Ø 20
7	Kabelaussparung für die Kabel der Stromquelle, Kommunikation, Steuerung, optionaler verkabelte Steuerung	Ø 30
8	Schraube für die Aufhängung des Geräts	(4X) M10 oder W3/8 (nicht mitgeliefert)
9	Frischluftereinlassposition (Leitungsadapteranschluss)	100 x 100 Aussparung
10	Verkabelte Fernbedienung	Wird separat als eine Option verkauft
11	Abgeschirmtes Torsionskabel	Für Fernbedienung (nicht mitgeliefert)
12	Luftreinlassgitter	
13	Luftaustrittsblende	Wird separat als eine Option verkauft (erforderlich)
14	Elektrischer Schaltkasten	
15	Deckenöffnung	
16	Bohrung für Befestigungsschraube	4 - 12

Zwischen Wand und Blendenrand muss ein Abstand von mindestens 1500 mm verbleiben, um Kurzschlüsse zu vermeiden.

Modelle RCD-0.8/1/1.5/2/2.5/3FSR - mit Luftaustrittsblende P-AP90DNA



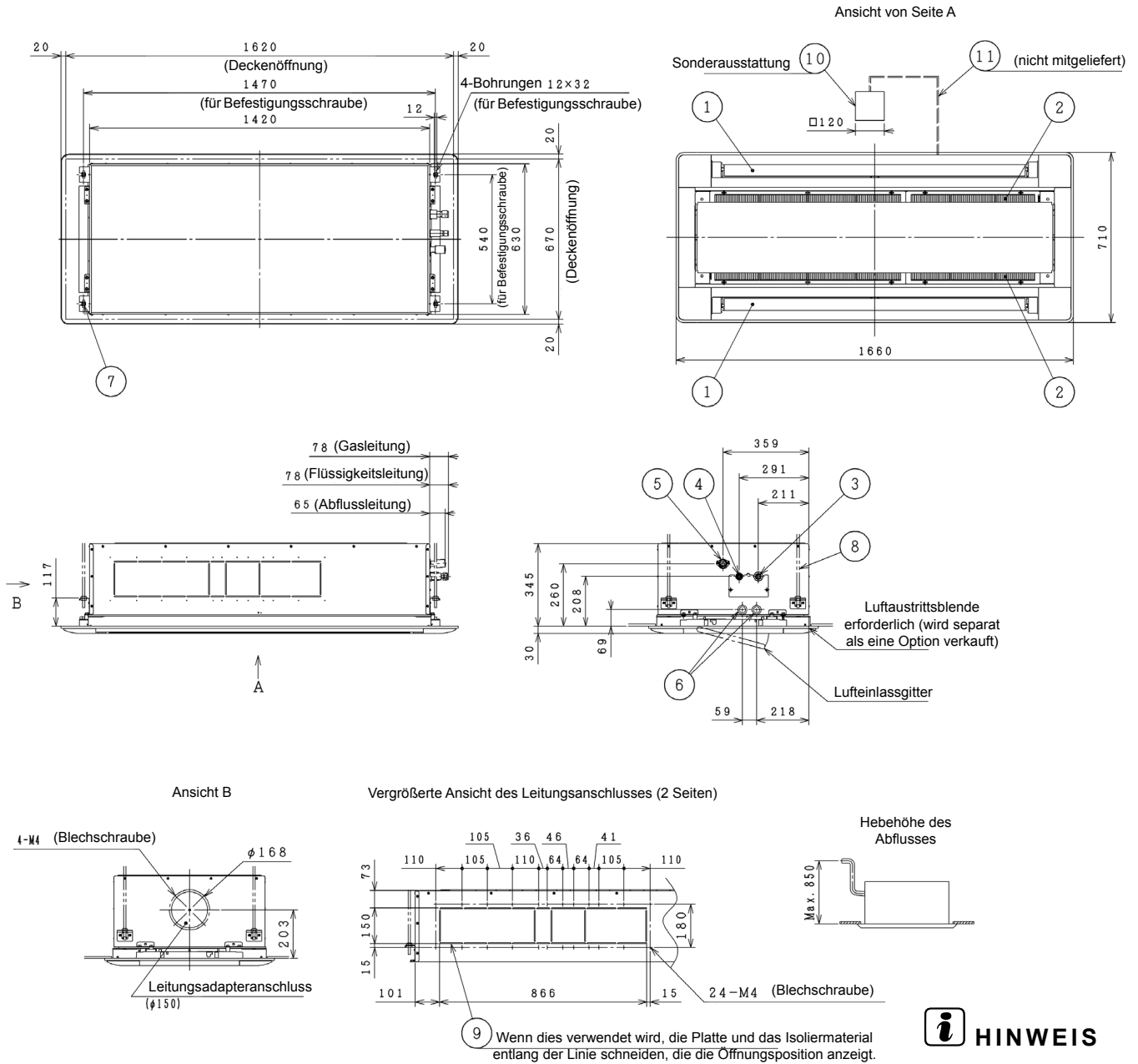
Nummer	Beschreibung	Bemerkungen
1	Luftauslass	2-Wege
2	Lufteinlass	
3	Anschluss der Kältemittelgasleitung	mit Konusmutter Ø a
4	Anschluss der Kältemittelflüssigkeitsleitung	mit Konusmutter Ø b
5	Anschluss der Abflussleitung	VP25
6	Kabelaussparung	Aussparung Ø 26
7	Montagehalterung	
8	Befestigungsschraube	4-M10 oder W3/8
9	Anschluss für Versorgungsleitung	2-150 x 610
10	Fernbedienung (PC-ARFP1E)	Wird separat als eine Option verkauft
11	Geschirmtes Torsionskabel für PC-ARFP1E	Mind. 0,75 mm ² . Nicht mitgeliefert

Zwischen Wand und Blendenrand muss ein Abstand von mindestens 1500 mm verbleiben, um Kurzschlüsse zu vermeiden.



Alle Maßangaben in mm.

Modelle RCD-4/5/6FSR mit Luftaustrittsblende P-AP160DNA

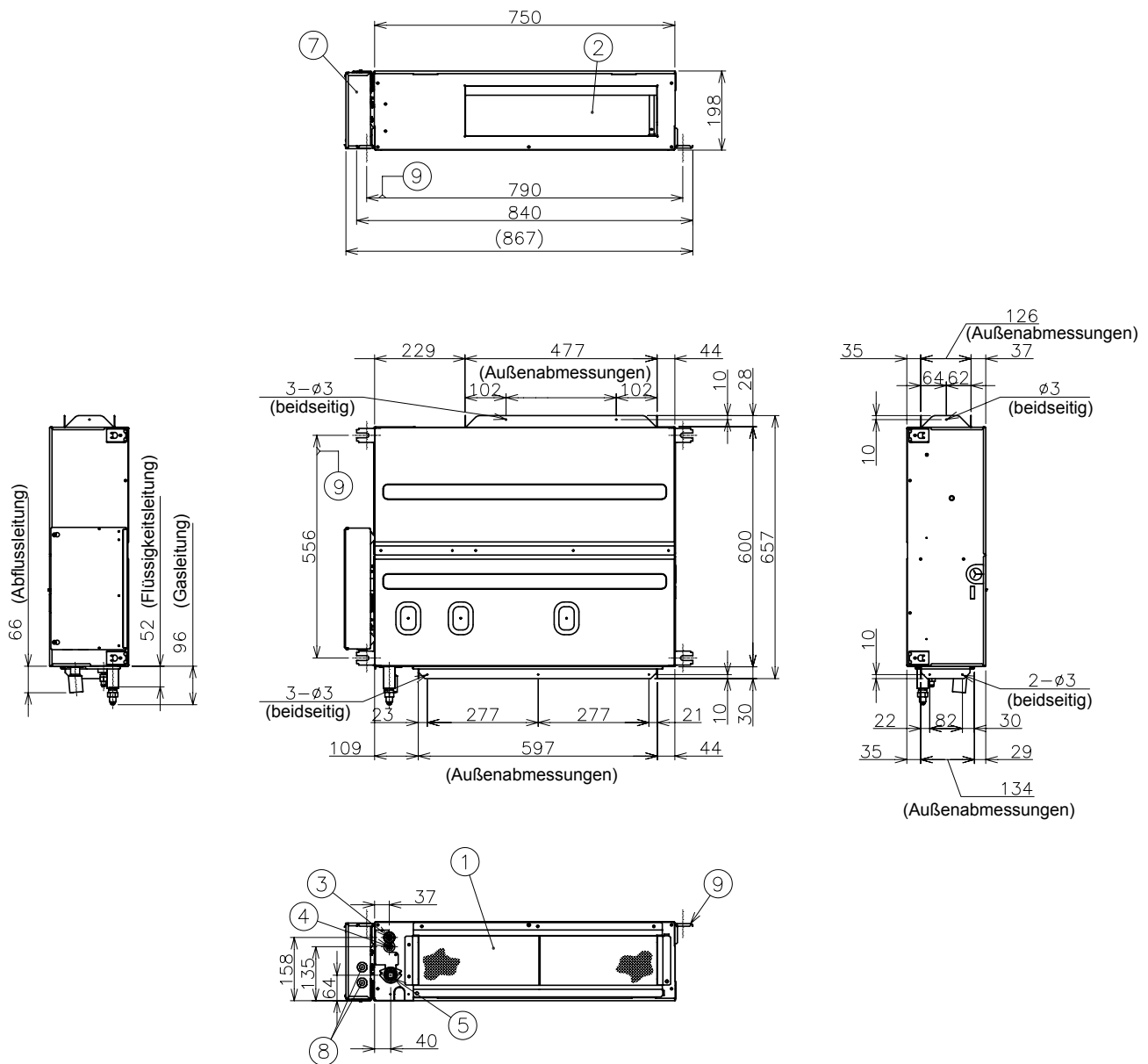


HINWEIS

Alle Maßangaben in mm.

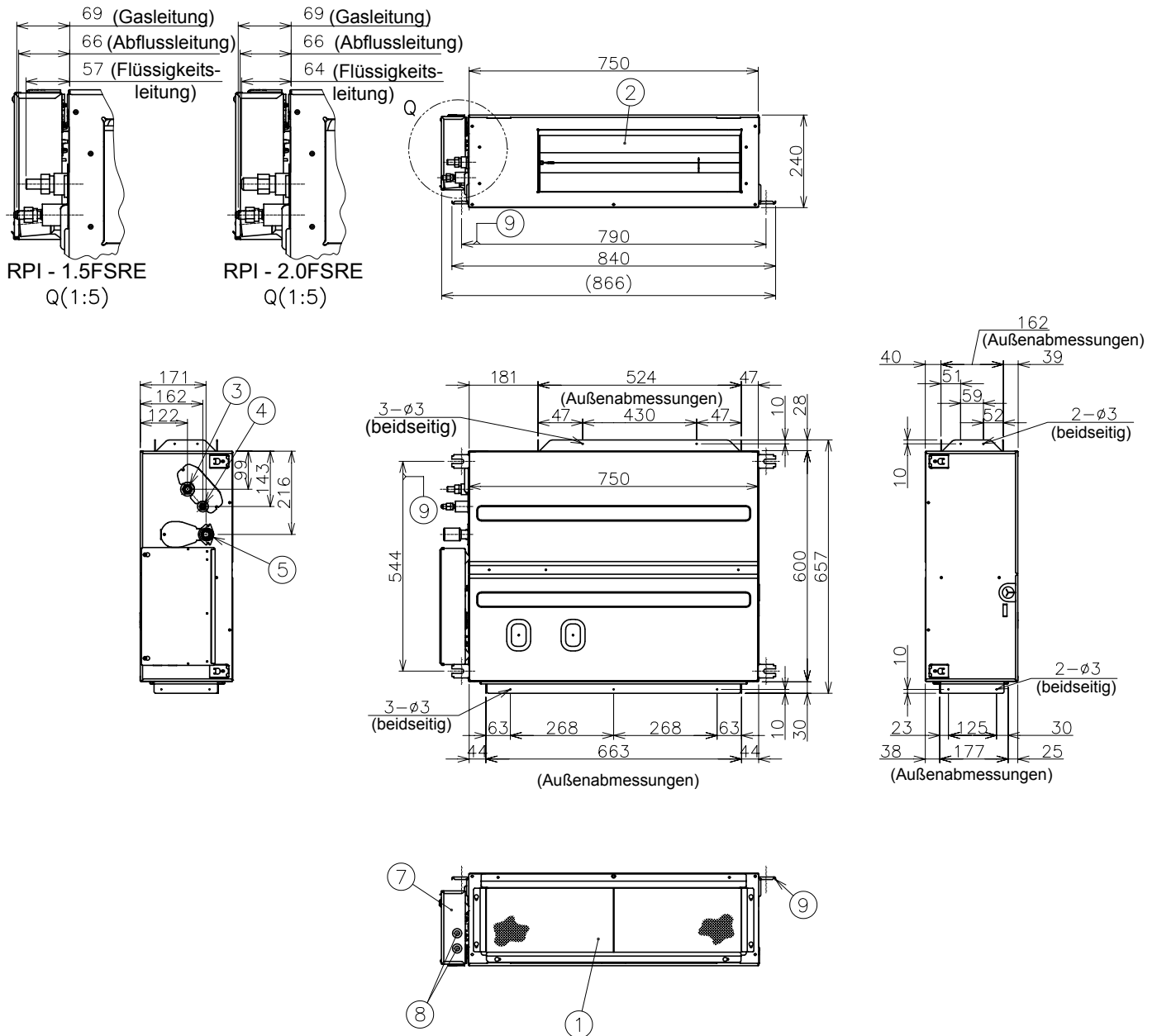
Nummer	Beschreibung	Bemerkungen
1	Luftauslass	2-Wege
2	Lufteinlass	
3	Anschluss der Kältemittelgasleitung	mit Konusmutter Ø 15,88
4	Anschluss der Kältemittelflüssigkeitsleitung	mit Konusmutter Ø 9,52
5	Anschluss der Abflussleitung	VP25
6	Kabelaussparung	Aussparung Ø 26
7	Montagehalterung	
8	Befestigungsschraube	4-M10 oder W3/8
9	Anschluss für Versorgungsleitung	2-150 x 866
10	Fernbedienung (PC-ARFP1E)	Wird separat als eine Option verkauft
11	Geschirmtes Torsionskabel für PC-ARFP1E	Mind. 0,75 mm ² . Nicht mitgeliefert

Modelle RPIL-0.4/0.6/0.8/1/1.5FSRE



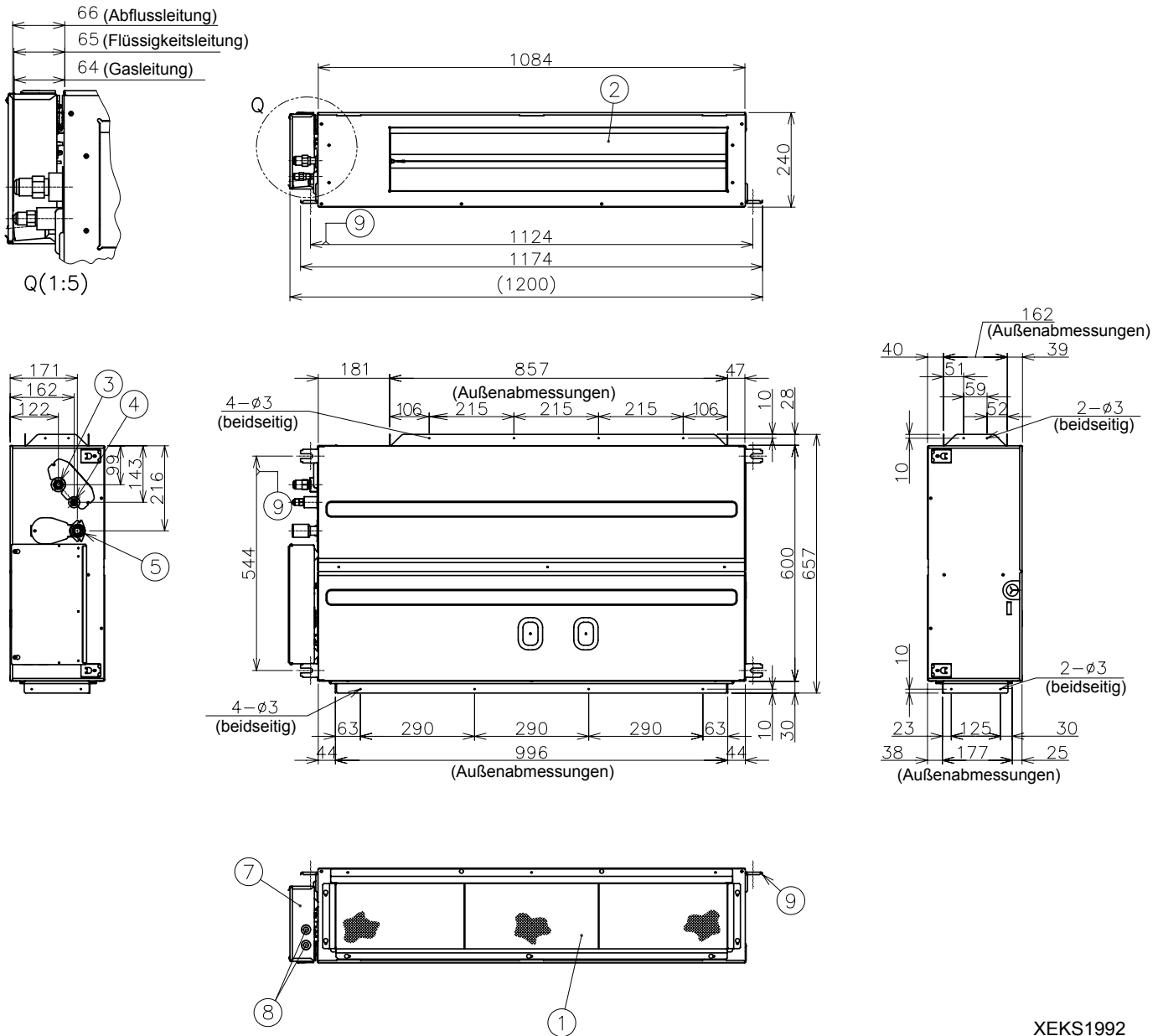
Nummer	Beschreibung	Bemerkungen
1	Lufteinlass	
2	Luftauslass	
3	Kältemittelanschluss (Gasleitung)	Konummutter. Ø 12,7 (½)
4	Kältemittelanschluss (Flüssigkeitsleitung)	Konummutter. Ø 6,35 (¼)
5	Kondensatabflussleitung	Ø 32 (Innendurchmesser)
7	Schaltkasten	
8	Kabelanschlüsse	
9	Montagetraversen	(4 Positionen)

Modelle RPI-1.5/2FSRE



Nummer	Beschreibung	Bemerkungen
1	Lufteinlass	
2	Luftauslass	
3	Kältemittelanschluss (Gasleitung)	Konummutter: $\varnothing 12,7$ ($\frac{1}{2}$) für RPI-1.5FSRE, $\varnothing 15,88$ ($\frac{5}{8}$) für RPI-2.0FSRE
4	Kältemittelanschluss (Flüssigkeitsleitung)	Konummutter. $\varnothing 6,35$ ($\frac{1}{4}$)
5	Kondensatabflussleitung	$\varnothing 32$ (Innendurchmesser)
7	Schaltkasten	
8	Kabelanschlüsse	
9	Montagetraversen	(4 Positionen)

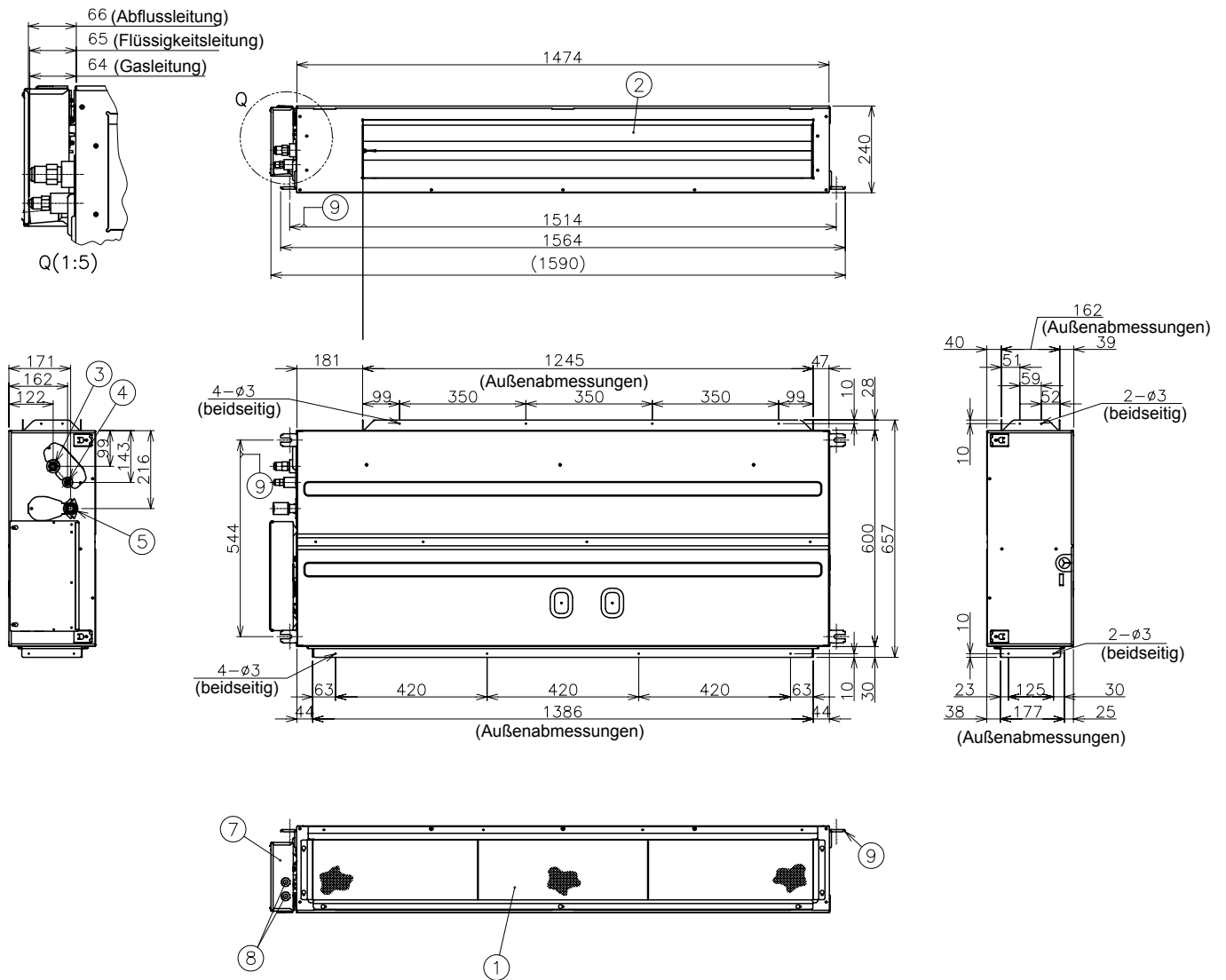
Modelle RPI-2.5/3FSRE



XEKS1992

Nummer	Beschreibung	Bemerkungen
1	Lufteinlass	
2	Luftauslass	
3	Kältemittelanschluss (Gasleitung)	Konummutter. $\varnothing 15,88$ (3/8)
4	Kältemittelanschluss (Flüssigkeitsleitung)	Konummutter. $\varnothing 9,52$ (3/8)
5	Kondensatabflussleitung	$\varnothing 32$ (Innendurchmesser)
7	Schaltkasten	
8	Kabelanschlüsse	
9	Montagetraversen	(4 Positionen)

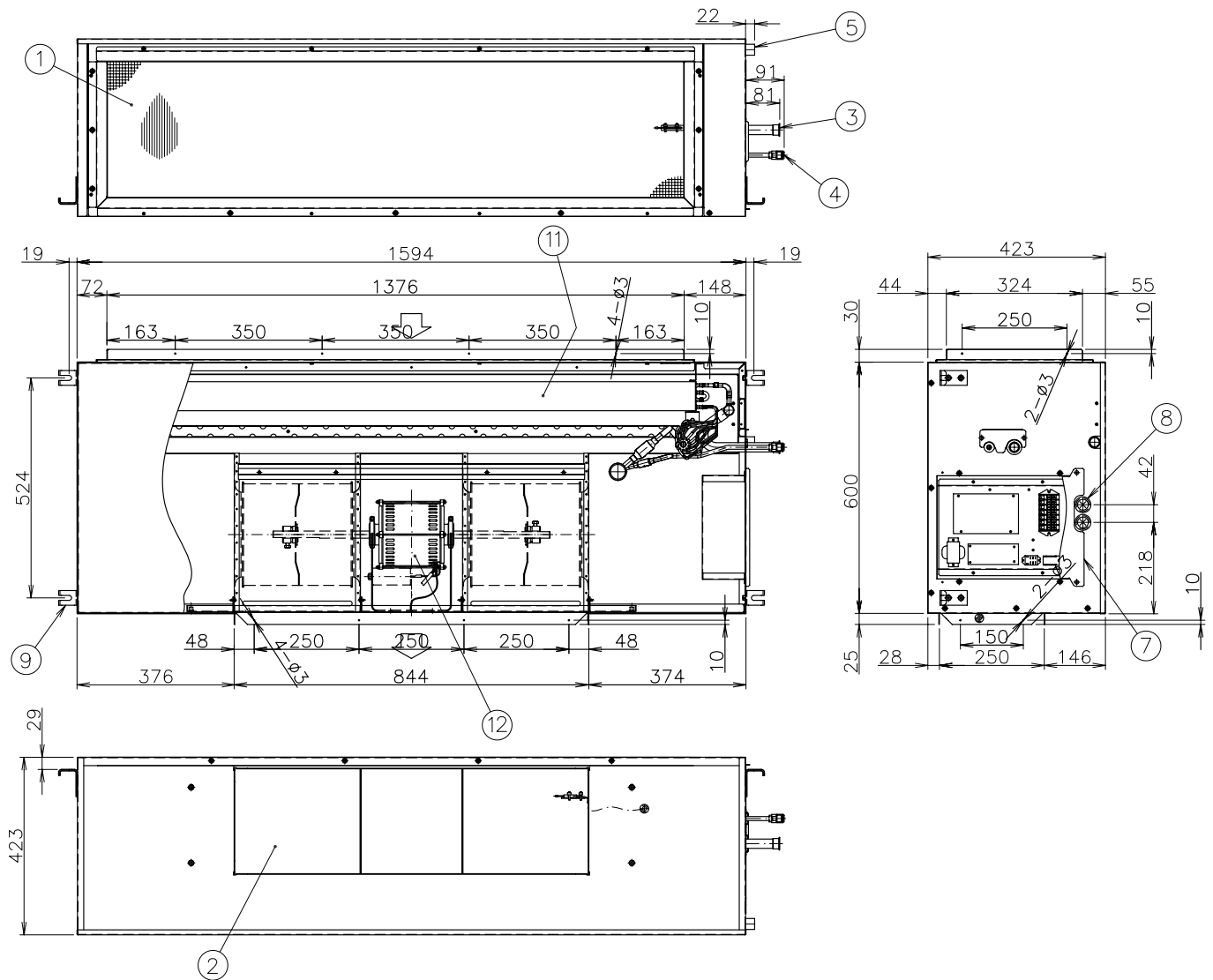
Modelle RPI-4/5/6FSRE



XEKS1993

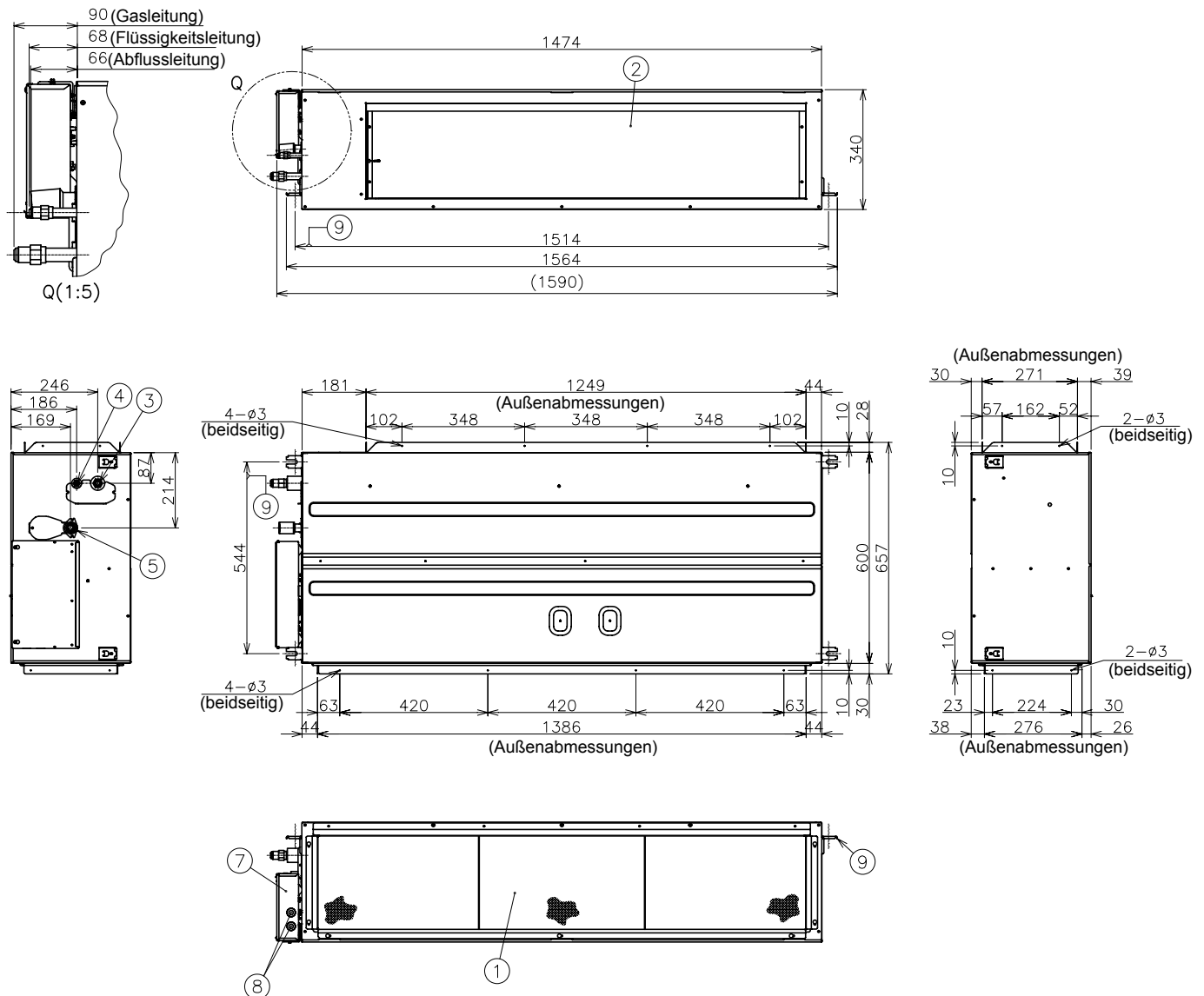
Nummer	Beschreibung	Bemerkungen
1	Lufteinlass	
2	Luftauslass	
3	Kältemittelanschluss (Gasleitung)	Konusmutter. Ø 15,88 (5%)
4	Kältemittelanschluss (Flüssigkeitsleitung)	Konusmutter. Ø 9,52 (3%)
5	Kondensatabflussleitung	Ø 32 (Innendurchmesser)
7	Schaltkasten	
8	Kabelanschlüsse	
9	Montagetraversen	(4 Positionen)

Modelle RPI-8/10FSN3E



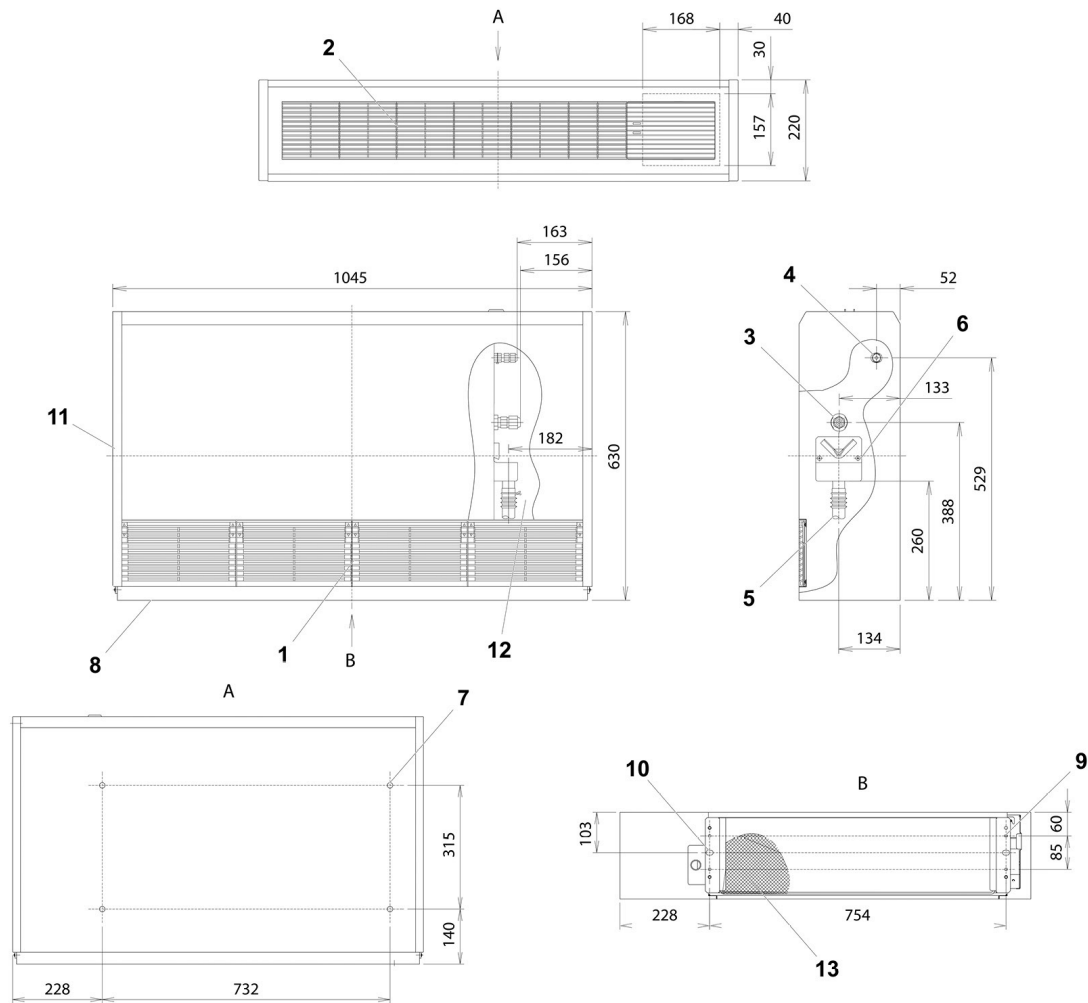
Nummer	Beschreibung	Bemerkungen
1	Lufteinlass	
2	Luftauslass	
3	Kältemittelanschluss (Gasleitung)	Ø 19,05 RPI-(8.0), Ø 22,2 RPI-(10.0)
4	Kältemittelanschluss (Flüssigkeitsleitung)	Konusmutter. Ø 9,52 RPI-(8.0/10.0)
5	Abflussanschluss	Ø 25 (Außendurchmesser)
7	Schaltkasten	
8	Kabelaussparung	
9	Halterung für die Aufhängung des Geräts	(4x)
11	Wärmetauscher	
12	Lüftermotor	

Modelle RPIH-4/5/6FSRE



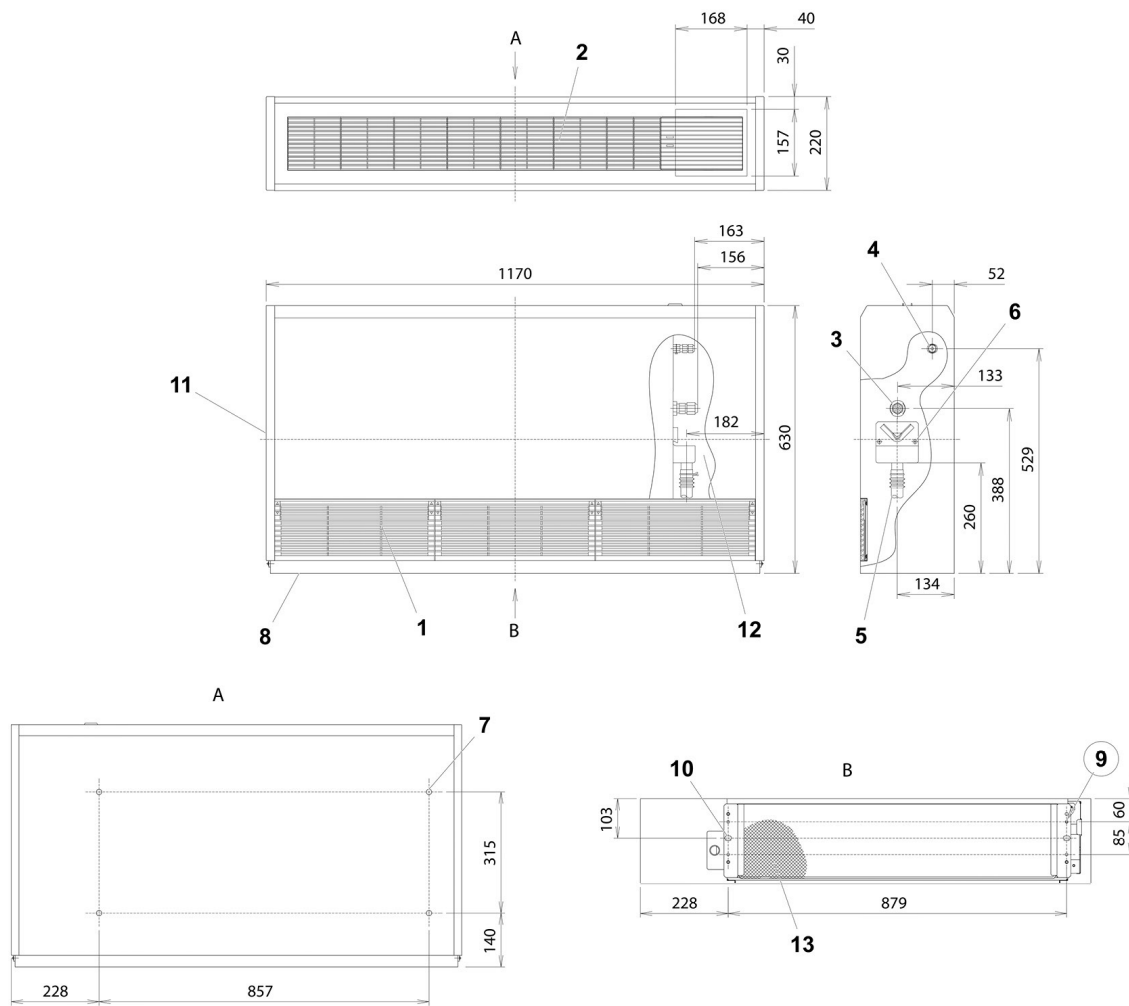
Nummer	Beschreibung	Bemerkungen
1	Lufteinlass	
2	Luftauslass	
3	Kältemittelanschluss (Gasleitung)	Konusmutter. Ø 15,88 (¾)
4	Kältemittelanschluss (Flüssigkeitsleitung)	Konusmutter. Ø 12,7 (½)
5	Kondensatabflussleitung	Ø 32 (Innendurchmesser)
7	Schaltkasten	
8	Kabelanschlüsse	
9	Montagetraversen	(4 Positionen)

Modell RPF-1FSN2E



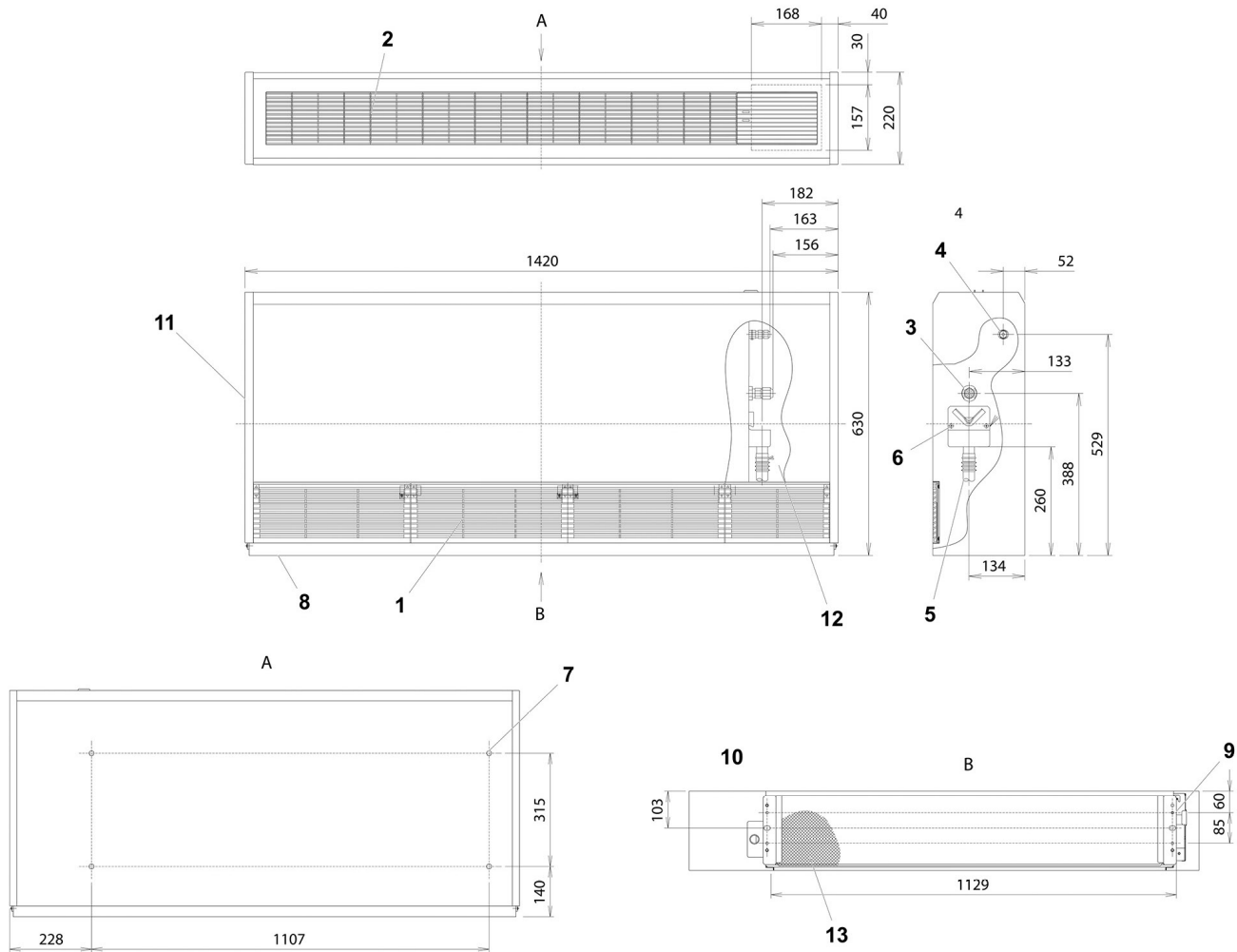
Nummer	Beschreibung	Bemerkungen
1	Lufteinlass	
2	Luftauslass	
3	Kältemittelgasanschluss (Gas)	Konusmutter. $\varnothing 12,7$
4	Kältemittelanschluss (Flüssigkeit)	Konusmutter. $\varnothing 6,35$
5	Abflussanschluss	
6	Abflusswanne	
7	Bohrungen für die Befestigung des Geräts an der Wand	(4x) $\varnothing 14$ (hinten)
8	Einstellschraube	Für die Installation
9	Bohrungen für die Befestigung des Geräts am Boden	(4x) $\varnothing 7$, Schrauben für Holz (4x) M5
10	Bohrungen für die Befestigung des Geräts am Boden	(2x) $\varnothing 12,5 \times 18$, Schrauben (2x) M8
11	Bohrung für Verkabelung	Linke Seite
12	Aussparung für Anschluss der Rohrleitungen	Rechte Seite
13	Filter	

Modell RPF-1.5FSN2E



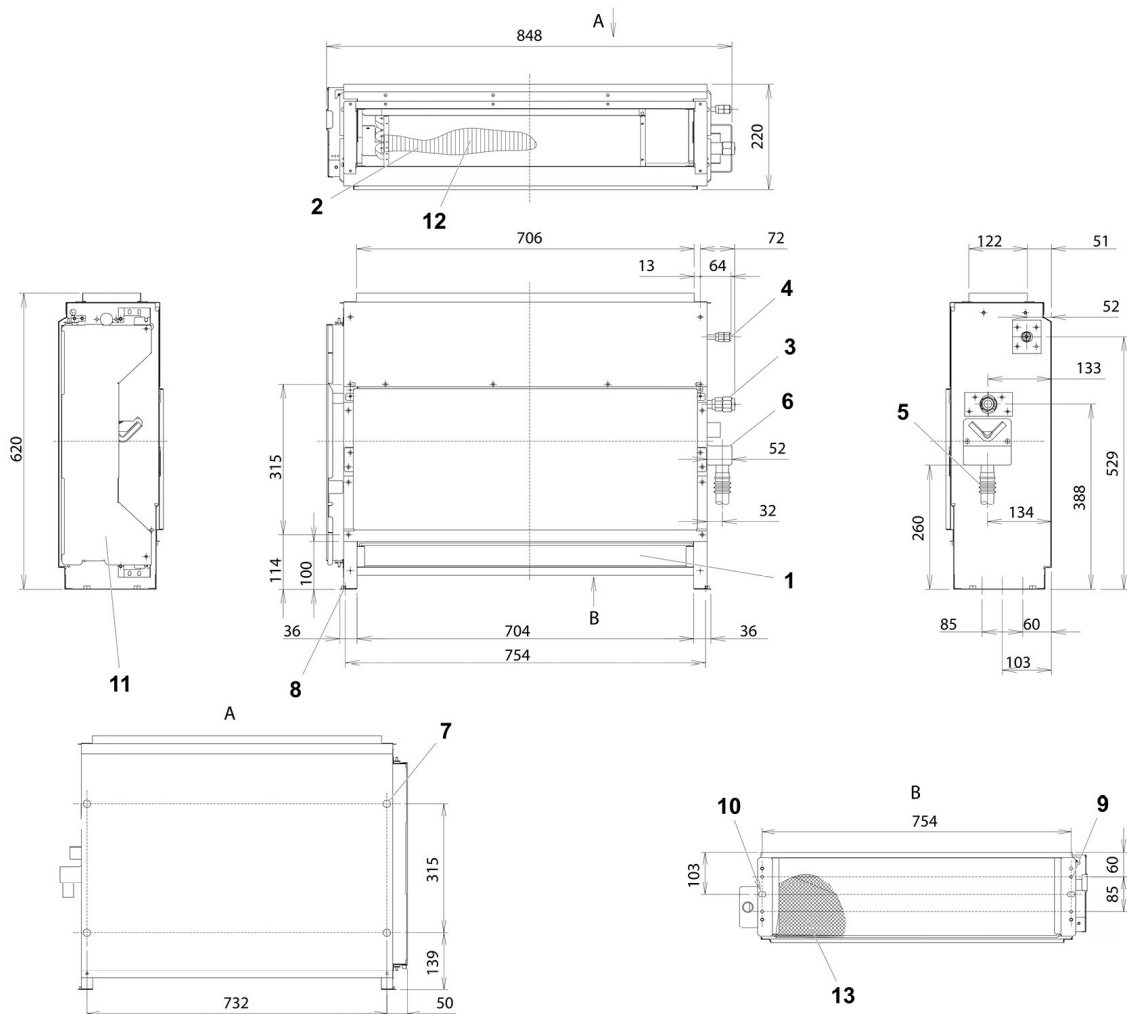
Nummer	Beschreibung	Bemerkungen
1	Lufteinlass	
2	Luftauslass	
3	Kältemittelgasanschluss (Gas)	Konusmutter. $\varnothing 12,7$
4	Kältemittelsanschluss (Flüssigkeit)	Konusmutter. $\varnothing 6,35$
5	Abflussanschluss	
6	Abflusswanne	
7	Bohrungen für die Befestigung des Geräts an der Wand	(4x) $\varnothing 14$ (hinten)
8	Einstellschraube	Für die Installation
9	Bohrungen für die Befestigung des Geräts am Boden	(4x) $\varnothing 7$, Schrauben für Holz (4x) M5
10	Bohrungen für die Befestigung des Geräts am Boden	(2x) $\varnothing 12,5 \times 18$, Schrauben (2x) M8
11	Bohrung für Verkabelung	Linke Seite
12	Aussparung für Anschluss der Rohrleitungen	Rechte Seite
13	Filter	

Modelle RPF-2/2.5FSN2E



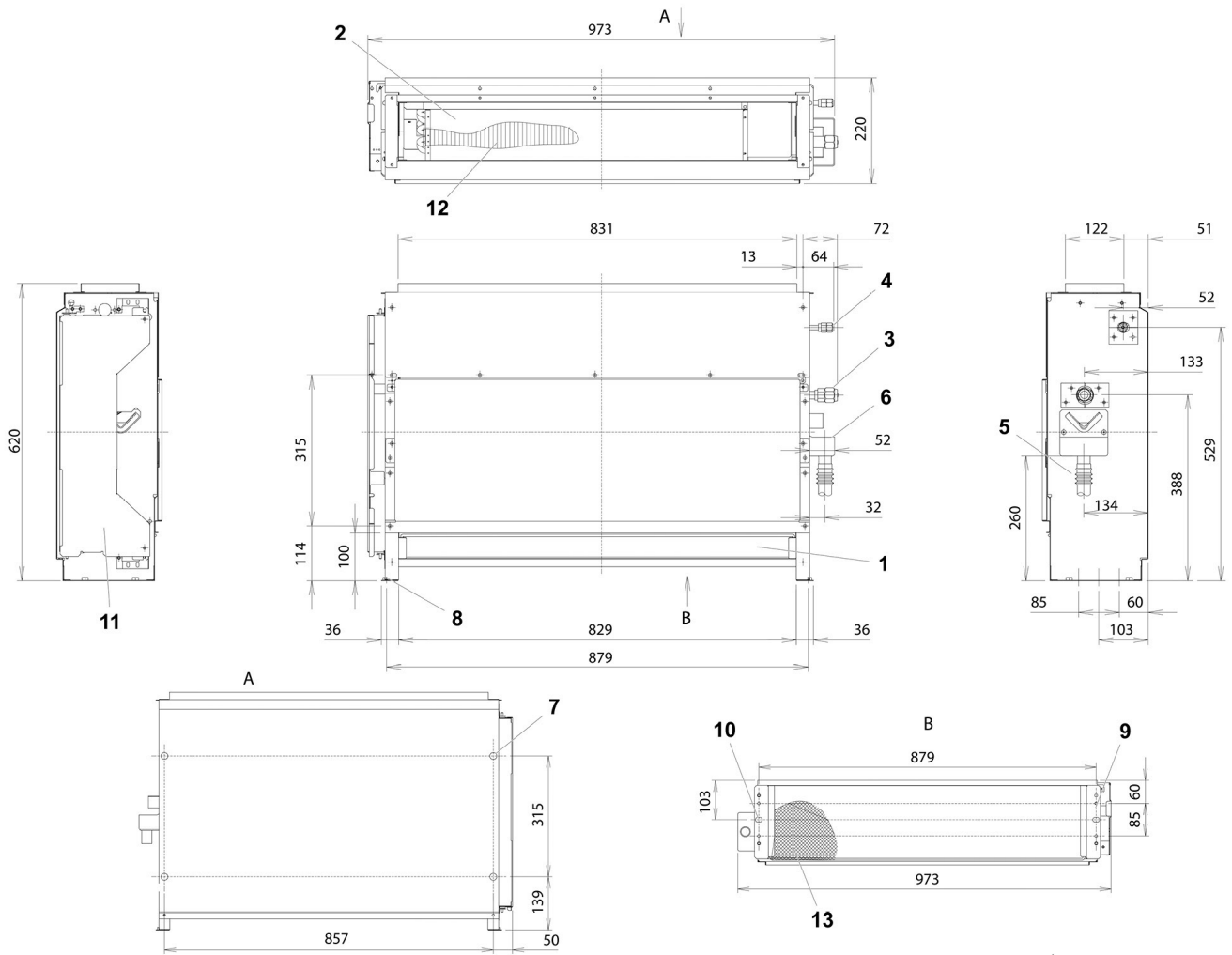
Nummer	Beschreibung	Bemerkungen
1	Lufteinlass	
2	Luftauslass	
3	Kältemittelgasanschluss (Gas)	Konusmutter, $\varnothing 15,88$
4	Kältemittelanschluss (Flüssigkeit)	Konusmutter. $\varnothing 6,35$ RPF-(2,0), $\varnothing 9,52$ RPF-(2,5)
5	Abflussanschluss	
6	Abflusswanne	
7	Bohrungen für die Befestigung des Geräts an der Wand	(4x) $\varnothing 14$ (hinten)
8	Einstellschraube	Für die Installation
9	Bohrungen für die Befestigung des Geräts am Boden	(4x) $\varnothing 7$, Schrauben für Holz (4x) M5
10	Bohrungen für die Befestigung des Geräts am Boden	(2x) $\varnothing 12,5 \times 18$, Schrauben (2x) M8
11	Bohrung für Verkabelung	Linke Seite
12	Aussparung für Anschluss der Rohrleitungen	Rechte Seite
13	Filter	

Modell RPFi-1FSN2E



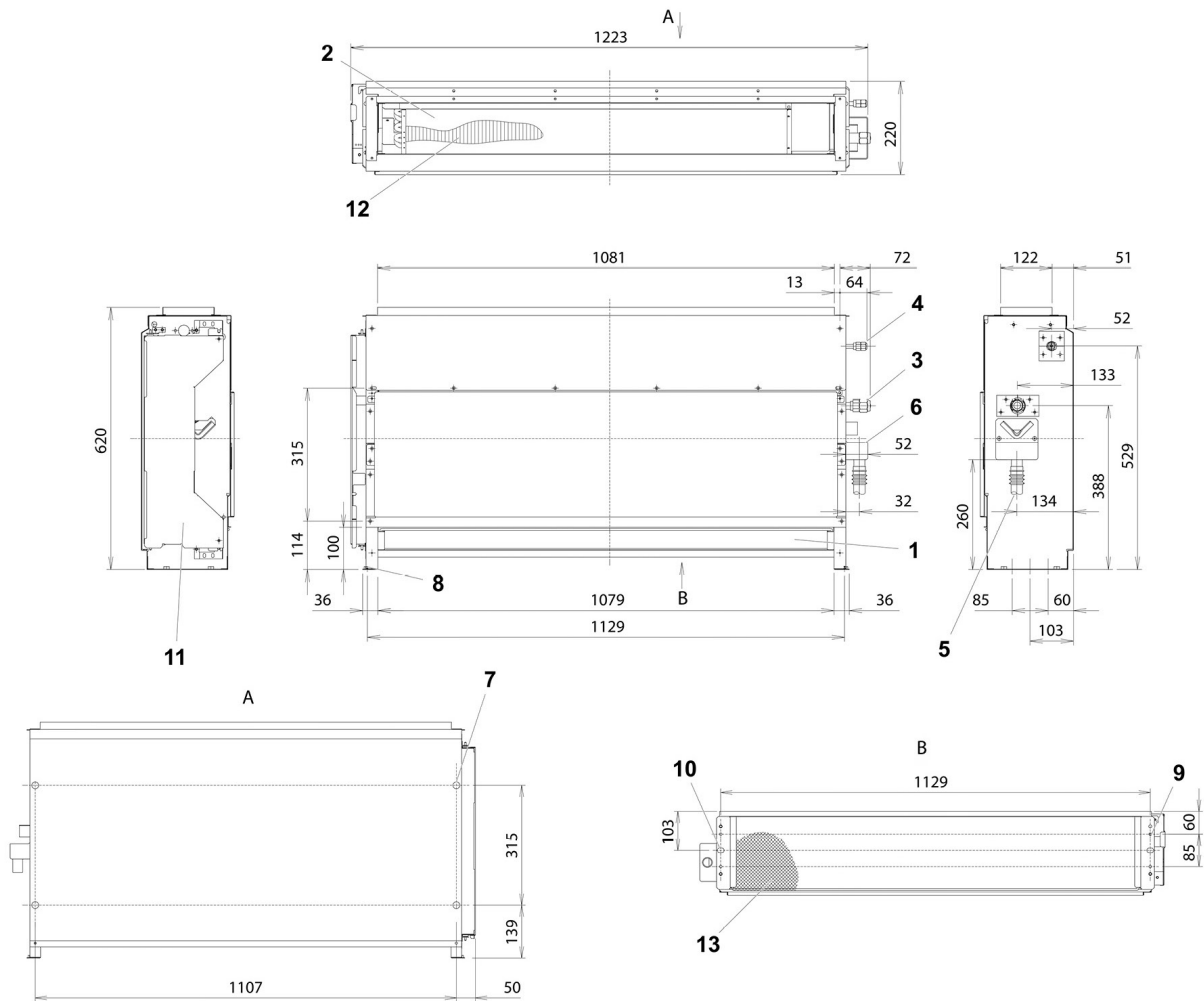
Nummer	Beschreibung	Bemerkungen
1	Lufteinlass	
2	Luftauslass	
3	Kältemittelgasanschluss (Gas)	Konusmutter, $\varnothing 12,7$
4	Kältemittelanschluss (Flüssigkeit)	Konusmutter, $\varnothing 6,35$
5	Abflussanschluss	
6	Abflusswanne	
7	Bohrungen für die Befestigung des Geräts an der Wand	(4x) $\varnothing 14$ (hinten)
8	Einstellschraube	Für die Installation
9	Bohrungen für die Befestigung des Geräts am Boden	(4x) $\varnothing 7$, Schrauben für Holz (4x) M5
10	Bohrungen für die Befestigung des Geräts am Boden	(2x) $\varnothing 12,5 \times 18$, Schrauben (2x) M8
11	Schaltkasten	
12	Verdampfer	
13	Filter	

Modell RPFi-1.5FSN2E



Nummer	Beschreibung	Bemerkungen
1	Lufteinlass	
2	Luftauslass	
3	Kältemittelgasanschluss (Gas)	Konusmutter, $\varnothing 12,7$
4	Kältemittelanschluss (Flüssigkeit)	Konusmutter, $\varnothing 6,35$
5	Abflussanschluss	
6	Abflusswanne	
7	Bohrungen für die Befestigung des Geräts an der Wand	(4x) $\varnothing 14$ (hinten)
8	Einstellschraube	Für die Installation
9	Bohrungen für die Befestigung des Geräts am Boden	(4x) $\varnothing 7$, Schrauben für Holz (4x) M5
10	Bohrungen für die Befestigung des Geräts am Boden	(2x) $\varnothing 12,5 \times 18$, Schrauben (2x) M8
11	Schaltkasten	
12	Verdampfer	
13	Filter	

Modelle RPFi-2/2.5FSN2E



Nummer	Beschreibung	Bemerkungen
1	Lufteinlass	
2	Luftauslass	
3	Kältemittelgasanschluss (Gas)	Konusmutter, $\varnothing 15,88$
4	Kältemittelanschluss (Flüssigkeit)	Konusmutter, $\varnothing 6,35$ RPFi-(2,0), $\varnothing 9,52$ RPFi-(2,5)
5	Abflussanschluss	
6	Abflusswanne	
7	Bohrungen für die Befestigung des Geräts an der Wand	(4x) $\varnothing 14$ (hinten)
8	Einstellschraube	Für die Installation
9	Bohrungen für die Befestigung des Geräts am Boden	(4x) $\varnothing 7$, Schrauben für Holz (4x) M5
10	Bohrungen für die Befestigung des Geräts am Boden	(2x) $\varnothing 12,5 \times 18$, Schrauben (2x) M8
11	Schaltkasten	
12	Verdampfer	
13	Filter	

Modelle EXV-2/2.5/3/4/5/6/8/10E2

DX-Schnittstelle EXV-(2.0-10.0)E2	
Schaltkasten	Expansionsventilgehäuse
(mm)	(mm)

Montage - Vorschriften

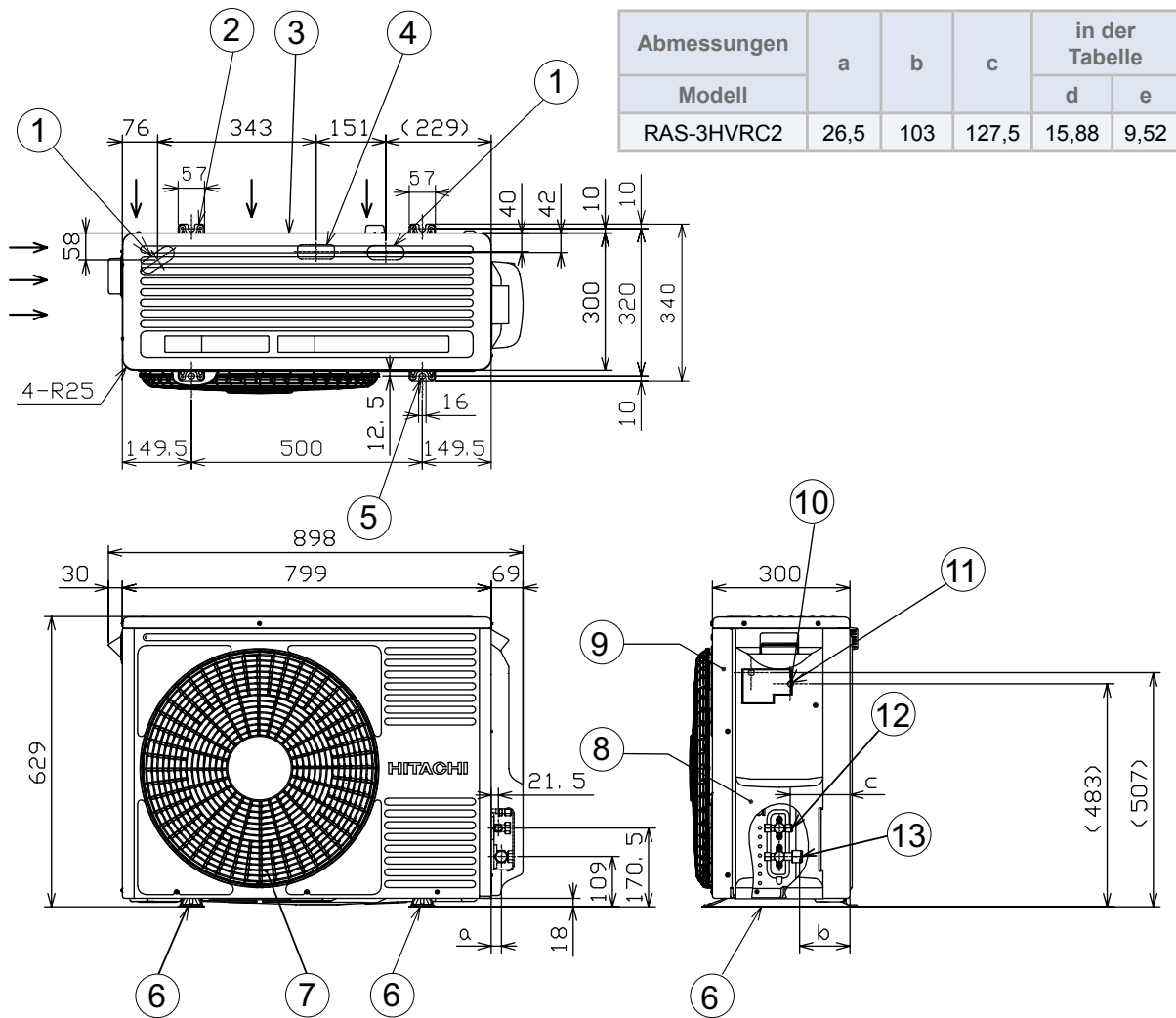
DX-Schnittstelle EXV-(2.0-10.0)E2	
Schaltkasten	Expansionsventilgehäuse

- Die Spezialmutter für die Schaltkastenabdeckungsverriegelung (Schritt 3 in Schaltkasten-Installationsmethode) werden mit der DX-Schnittstelle mitgeliefert.
- Stellen Sie im Fall von den Installationspositionen "c" und "d" (für die Installationsmethode des Expansionsventilgehäuses) sicher, dass die Kupferleitungseinlass am Expansionsventilgehäuse isoliert ist, um Flüssigkeitsfiltrationen und Akkumulationen zu vermeiden.

HINWEIS

Alle Maßangaben in mm.

Modell RAS-3HVRC2



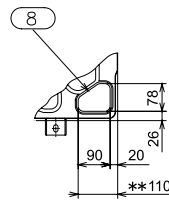
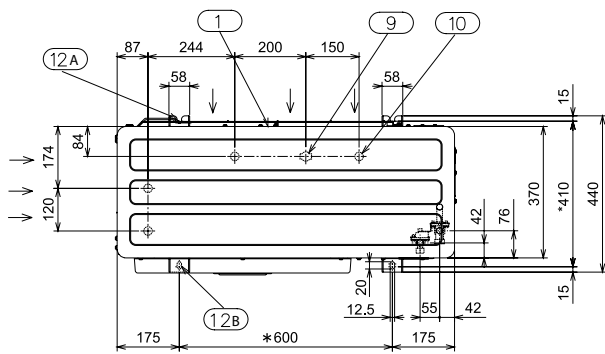
Einheiten in mm.

Nr.	Beschreibung	Bemerkungen
1	Ausgestanzte Ablauföffnung	30x80 Öffnung
2	Befestigungsbohrung für M10 Ankerschraube	2 Bohrungen in U-Form
3	Luftansaugeinlass	—
4	Ausgestanzte Ablauföffnung	Für Abflussleitung
5	Befestigungsbohrung für M10 Ankerschraube	2 Öffnungen
6	Fußteil	—
7	Luftablassauslass	—
8	Rohrleitungsabdeckung	—
9	Wartungsabdeckung	—
10	Anschlussleiste für Stromversorgung und -übertragung Anschlussschraube des Stromversorgungskabels (M5) Anschlussschraube des Übertragungskabels (M4)	—
11	Anschlussschraube des Erdungskabels (M5)	—
12	Anschluss der Kältemittelflüssigkeitsleitung	Mit Konusmutter für die Kupferleitung mit $\varnothing e$
13	Anschluss der Kältemittelgasleitung	Mit Konusmutter für die Kupferleitung mit $\varnothing d$

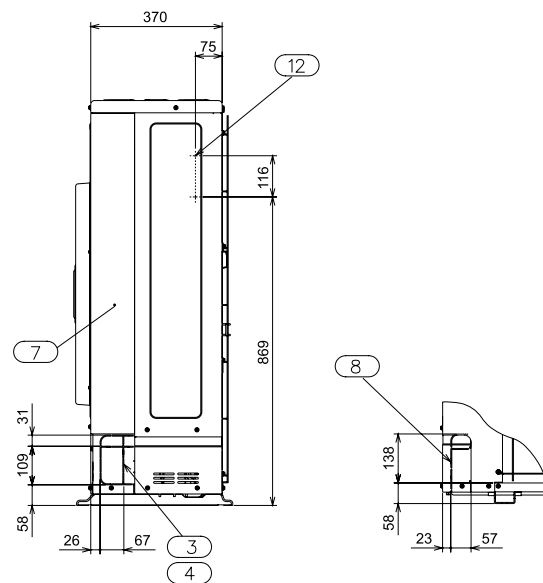
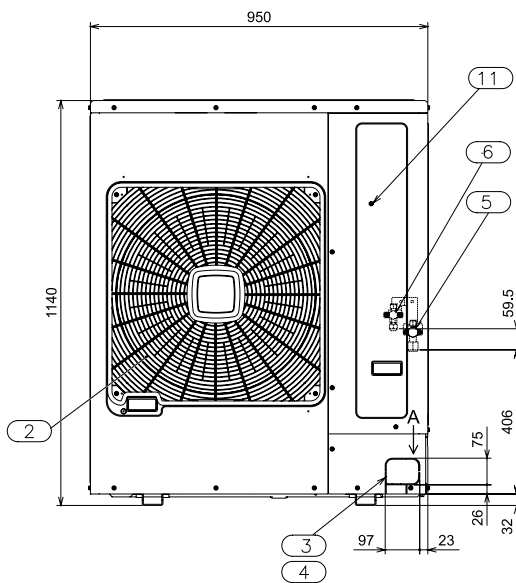
i HINWEIS

Alle Maßangaben in mm.

Modelle RAS-4/5/6HRP2E & RAS-4/5/6HNP2E



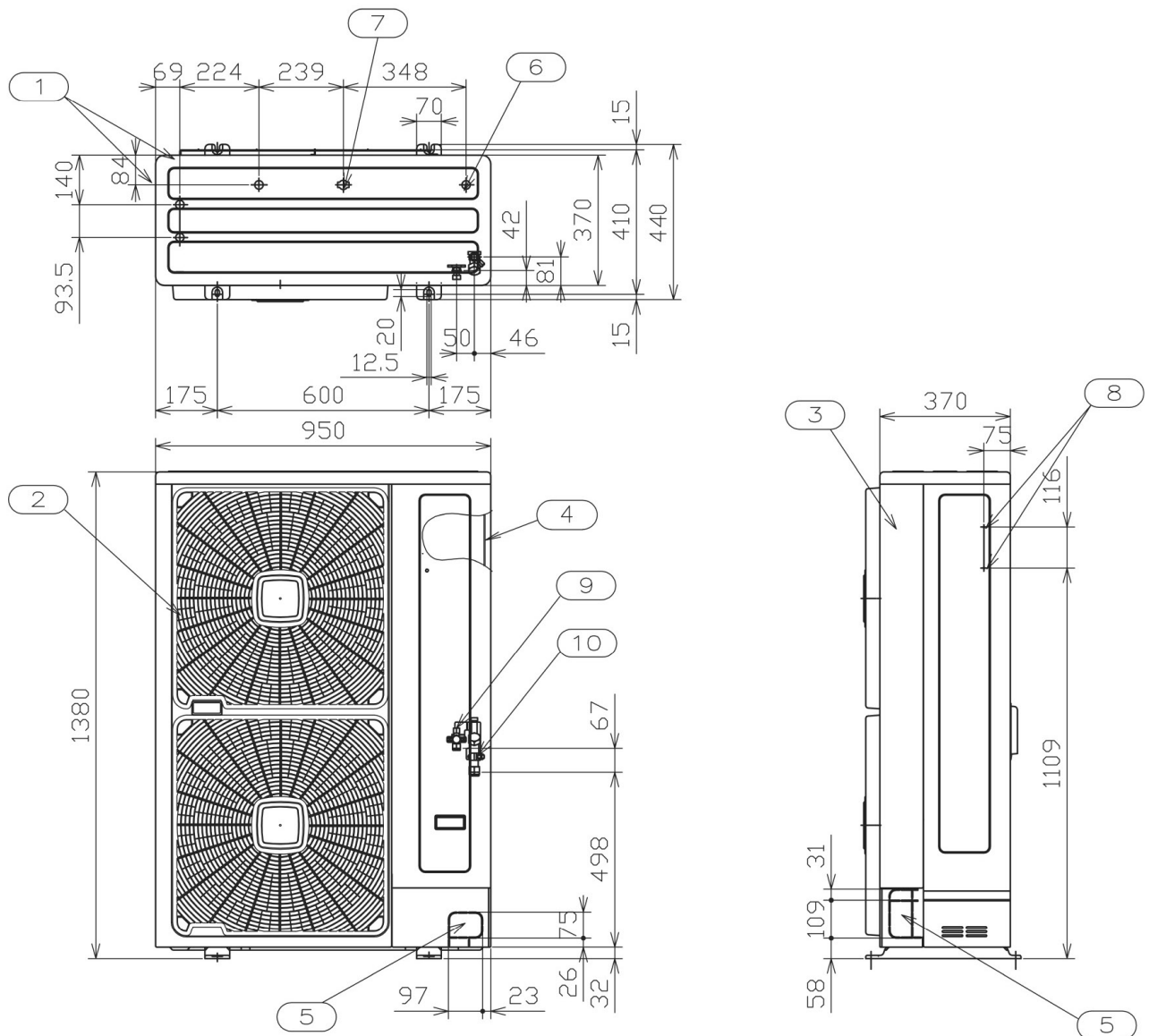
Ansicht A



Einheiten in mm.

Nr.	Beschreibung	Bemerkungen
1	Lufteinlass	—
2	Luftauslass	—
3	Bohrungen für Stromversorgungskabel	—
4	Bohrungen für Steuerleitung	—
5	Gasleitungsanschluss	—
6	Flüssigkeitsleitungsanschluss	—
7	Wartungsklappe	—
8	Öffnung für Kühlmittelleitung	—
9	Abflussleitung	—
10	Abflussleitung	—
11	Erdklemmenkabel	(M5)
12	Bohrungen zur Befestigung des Geräts an der Wand	A: 2-U Aussparungen / B: 2-Bohrungen

Modelle RAS-8/10HNCE

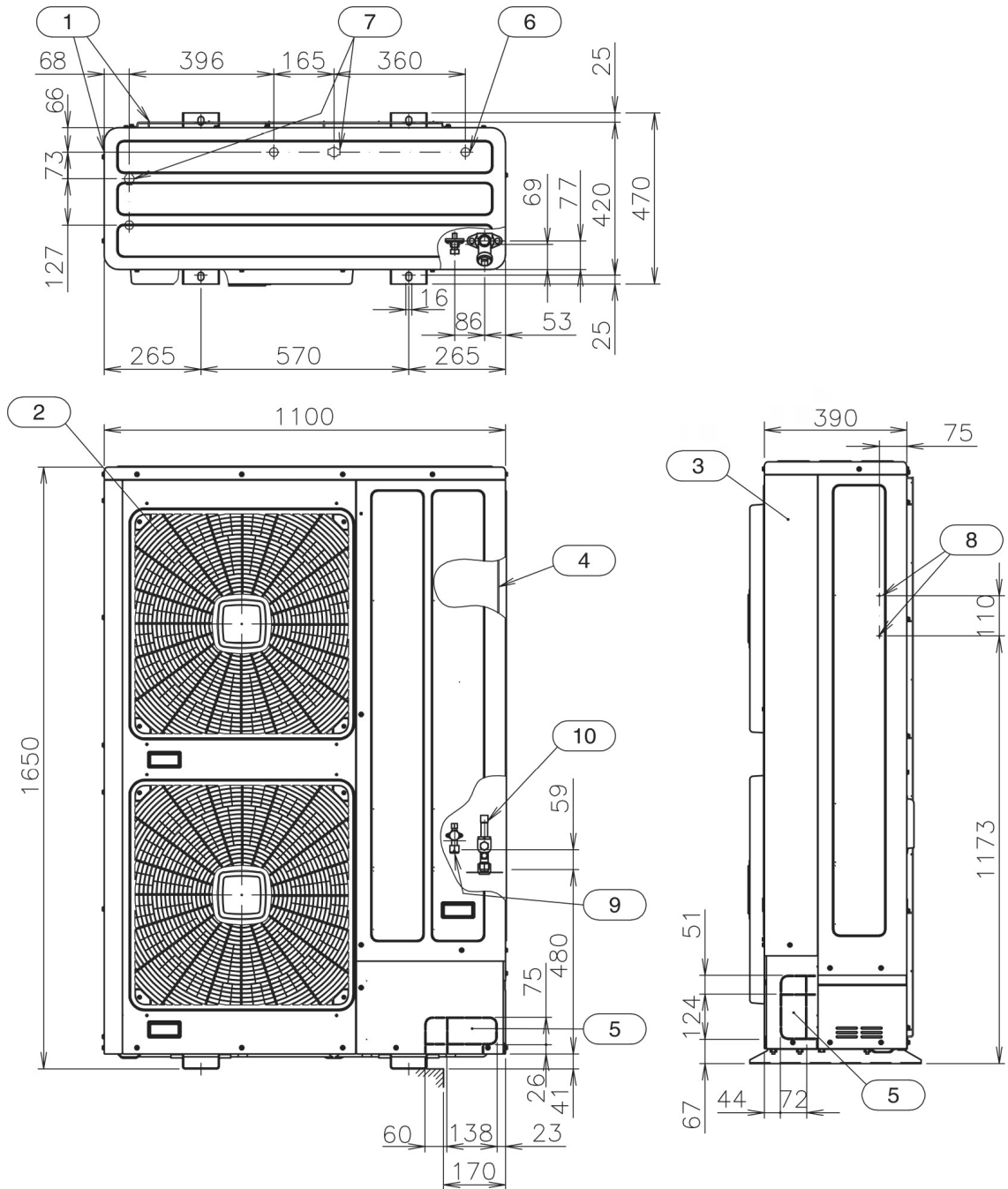


Nummer	Beschreibung	Bemerkungen
1	Lufteinlass	—
2	Luftauslass	—
3	Wartungsklappe	—
4	Schaltkasten	—
5	Aussparungen für Kältemittelleitungen und Elektrokabelrohre	—
6	Abflusslöcher	3-Ø24
7	Abflusslöcher	2-Ø26
8	Bohrungen zur Befestigung des Geräts an der Wand	4-(M5)
9	Kältemittelflüssigkeitsleitung	—
10	Kältemittelgasleitung	—

i HINWEIS

Alle Maßangaben in mm.

Modell RAS-12HNC

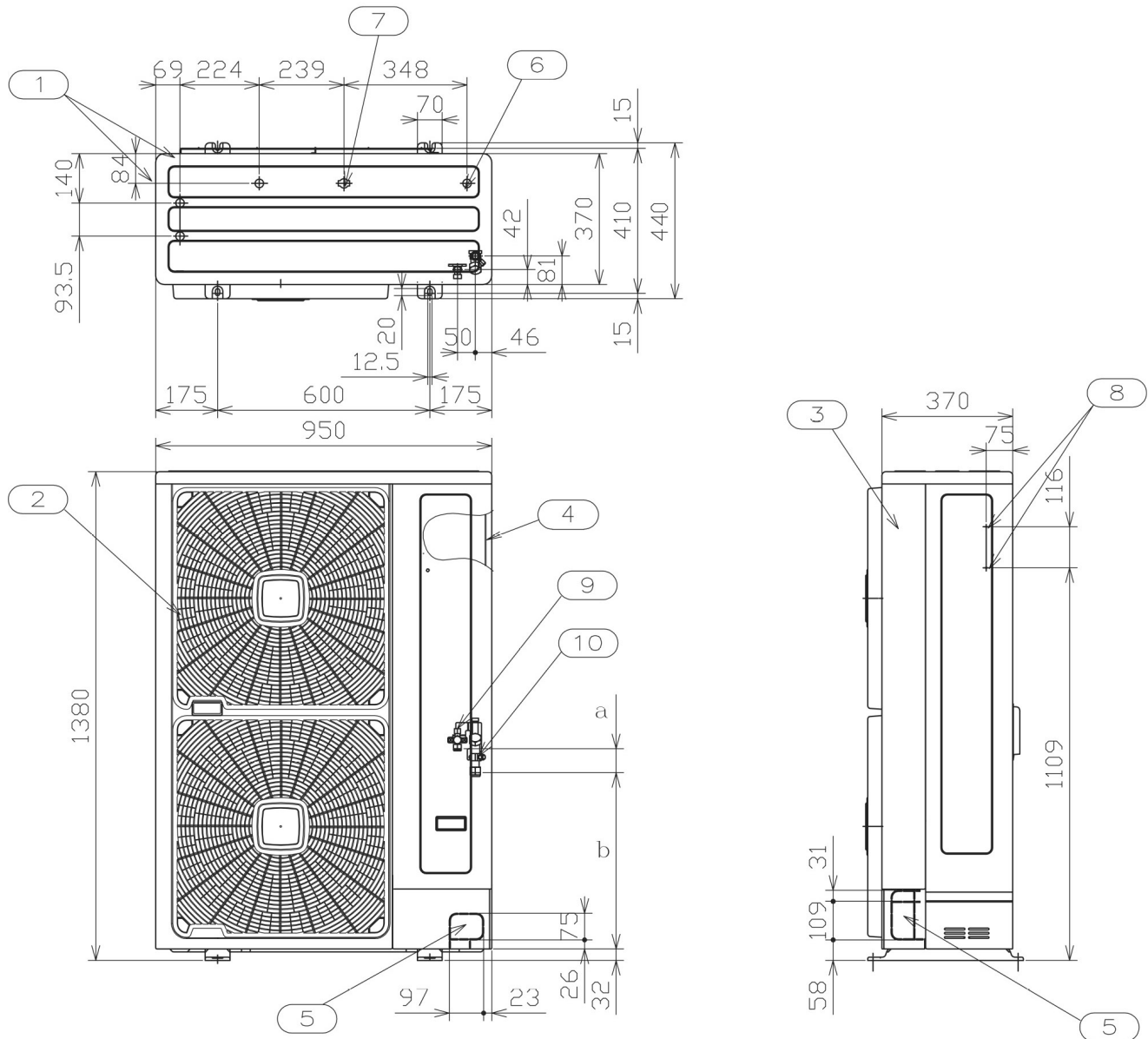


Nummer	Beschreibung	Bemerkungen
1	Lufteinlass	—
2	Luftauslass	—
3	Wartungsklappe	—
4	Schaltkasten	—
5	Aussparungen für Kältemittelleitungen und Elektrokabelrohre	—
6	Abflusslöcher	3-Ø24
7	Abflusslöcher	2-Ø26
8	Bohrungen zur Befestigung des Geräts an der Wand	4-(M5)
9	Kältemittelflüssigkeitsleitung	—
10	Kältemittelgasleitung	—

HINWEIS

Alle Maßangaben in mm.

Modelle RAS-4/5/6XHNP1E & RAS-8/10XHNPE



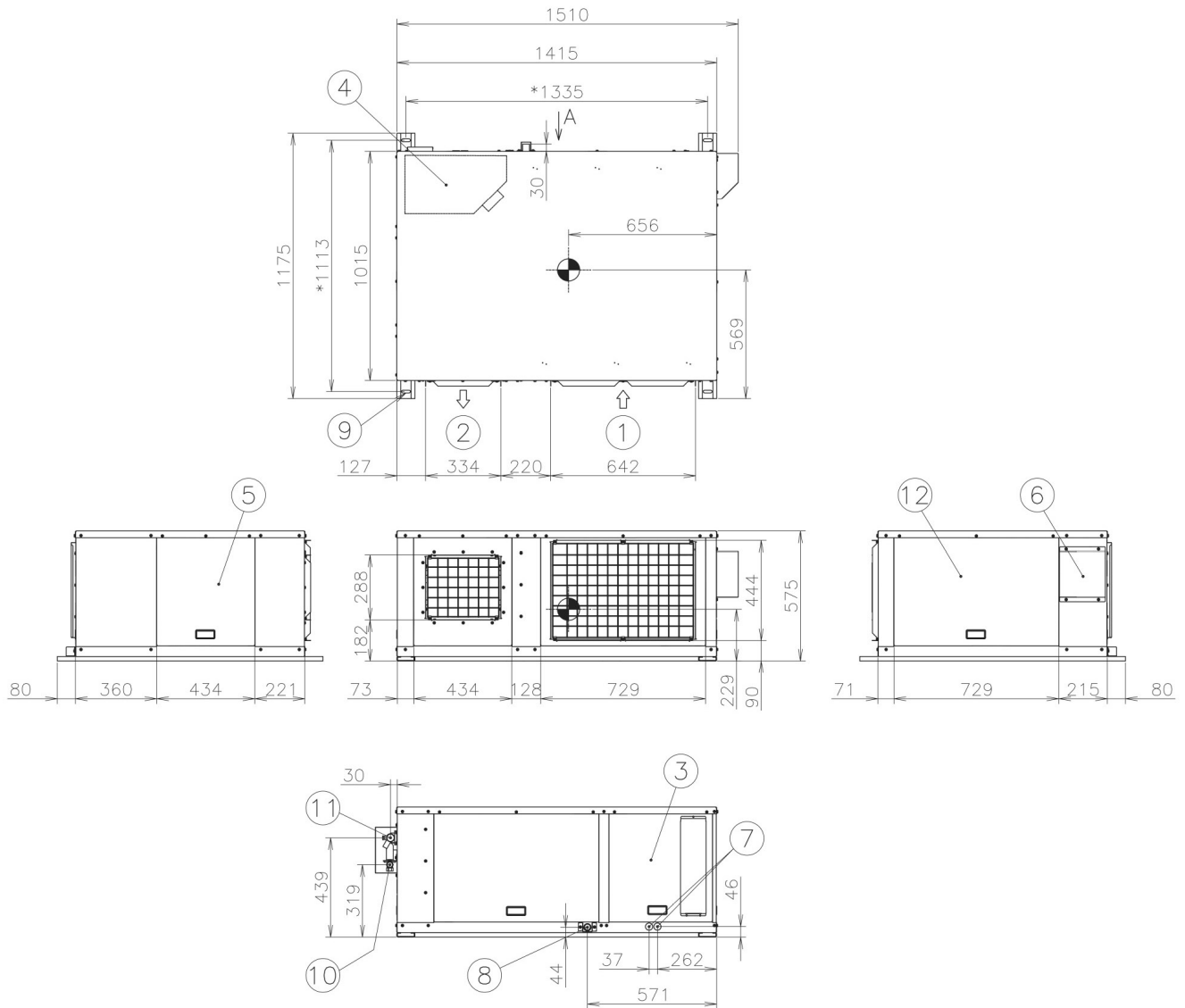
Nummer	Beschreibung	Bemerkungen
1	Lufteinlass	—
2	Luftauslass	—
3	Wartungsklappe	—
4	Schaltkasten	—
5	Aussparungen für Kältemittelleitungen und Elektrokabelrohre	—
6	Abflusslöcher	3-Ø24
7	Abflusslöcher	2-Ø26
8	Bohrungen zur Befestigung des Geräts an der Wand	4-(M5)
9	Kältemittelflüssigkeitsleitung	—
10	Kältemittelgasleitung	—

	4-6 PS	8 PS	10 PS
a	90	81	99
b	459	465	465

i HINWEIS

Alle Maßangaben in mm.

Modelle RASC-4/5/6HNPE



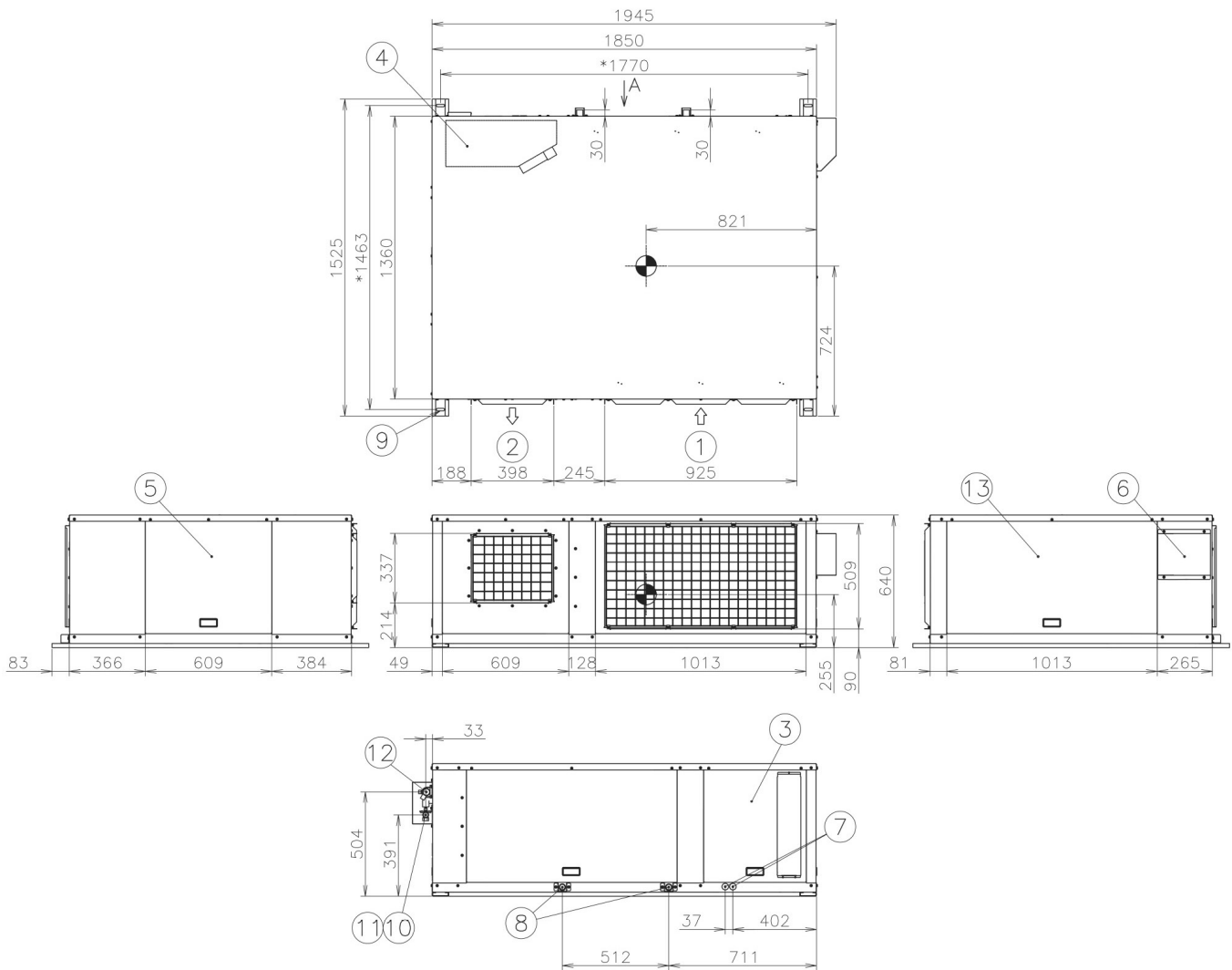
Nr.	Teilebezeichnung	Bemerkungen
1	Lufteinlass	-
2	Luftauslass	-
3	Schaltkastenabdeckung	-
4	Schaltkasten	-
5	Lüfterwartungsklappe / optionaler Luftauslass	-
6	Schutzabdeckung Absperrventil	-
7	Bohrungen für Kabelanschlüsse	Ø25x2
8	Abflussleitungsanschluss	Ø30x1 (Außendurchmesser)
9	Bohrungen zur Befestigung des Geräts	4-Ø12x28
10	Kältemittelflüssigkeitsleitung	Konummutter: Ø9,52 (3/8")
11	Kältemittelgasleitung	Konummutter: Ø15,88 (5/8")
12	Optionaler Lufteinlass	-

Mit * markierte Größenangaben geben den Montageabstand für Ankerschrauben an.

i HINWEIS

Alle Maßangaben in mm.

Modelle RASC-8/10HNPE



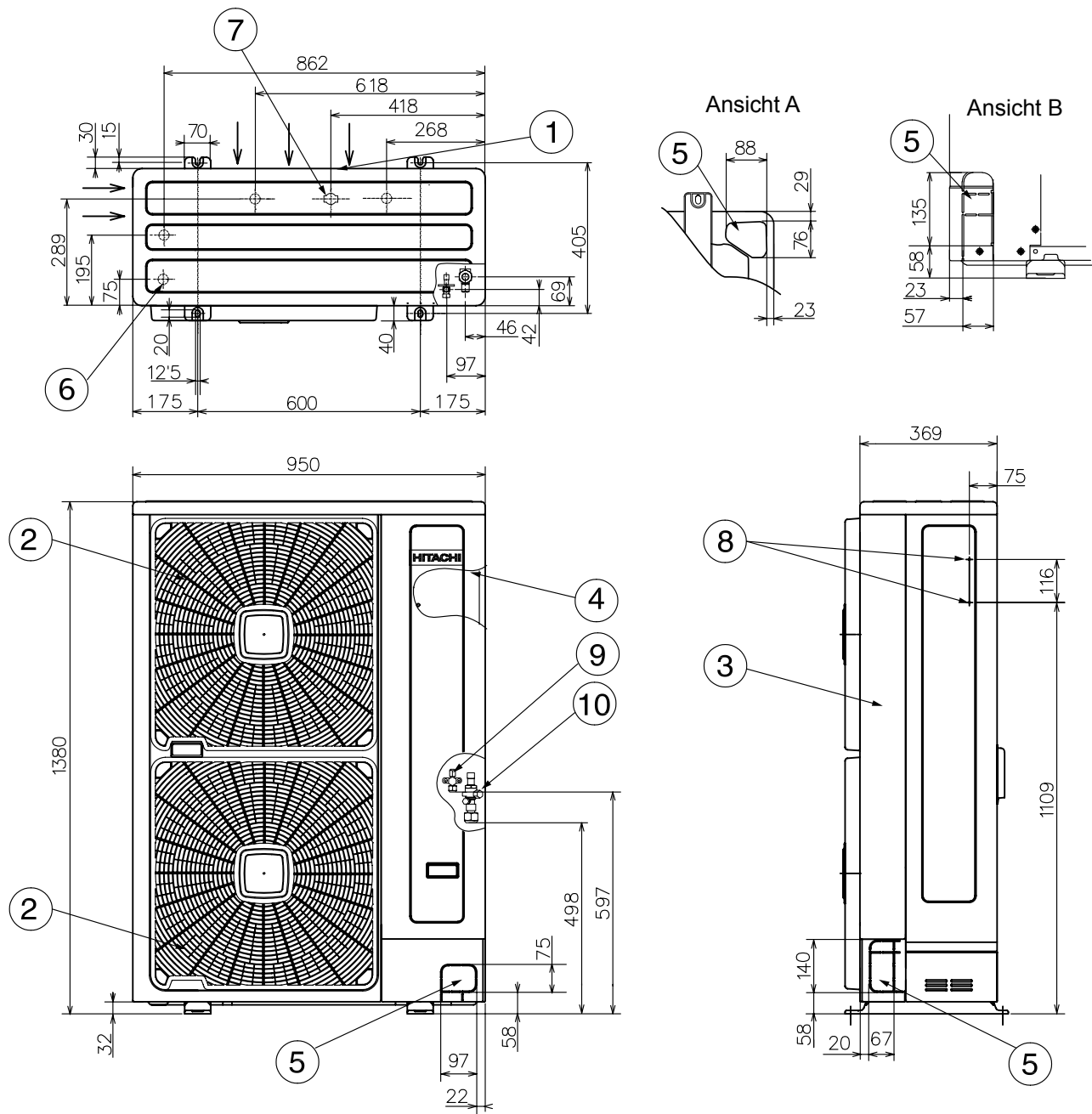
Nr.	Teilebezeichnung	Bemerkungen
1	Lufteinlass	-
2	Luftauslass	-
3	Schaltkastenabdeckung	-
4	Schaltkasten	-
5	Lüfterwartungsklappe / optionaler Luftauslass	-
6	Schutzabdeckung Absperrventil	-
7	Bohrungen für Kabelanschlüsse	Ø25x2
8	Abflussleitungsanschluss	Ø30x2 (Außendurchmesser)
9	Bohrungen zur Befestigung des Geräts	4-Ø12x28
10	Kältemittelflüssigkeitsleitung	Konusmutter: Ø 9,52 (3/8") (RASC-8 PS)
11	Kältemittelflüssigkeitsleitung	Konusmutter: Ø12,7 (1/2") (RASC-10 PS)
12	Kältemittelgasleitung	Konusmutter: Ø25,4 (1")
13	Optionaler Lufteinlass	-

i HINWEIS

Alle Maßangaben in mm.

MINI SET-FREE R410A VRF-Aussengeräte RAS

Modelle RAS-4/5/6FSNME



Nr.	Teil	Bemerkungen	Nr.	Teil	Bemerkungen
1	Lufteinlass	→	6	Abflusslöcher	4-Ø24
2	Luftauslass		7	Abflusslöcher (Anschluss für DBS-26)	1-Ø26
3	Wartungsabdeckung		8	Bohrungen zur Befestigung des Geräts an der Wand	2-M5
4	Schaltkasten		9	Kältemittelflüssigkeitsleitung	Ø9,52
5	Aussparungen für Kältemittelleitungen und Elektrokabelrohre		10	Kältemittelgasleitung	Ø15,88

HINWEIS

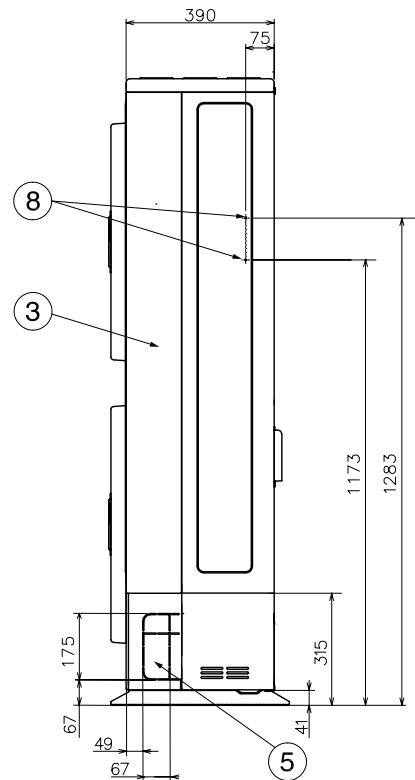
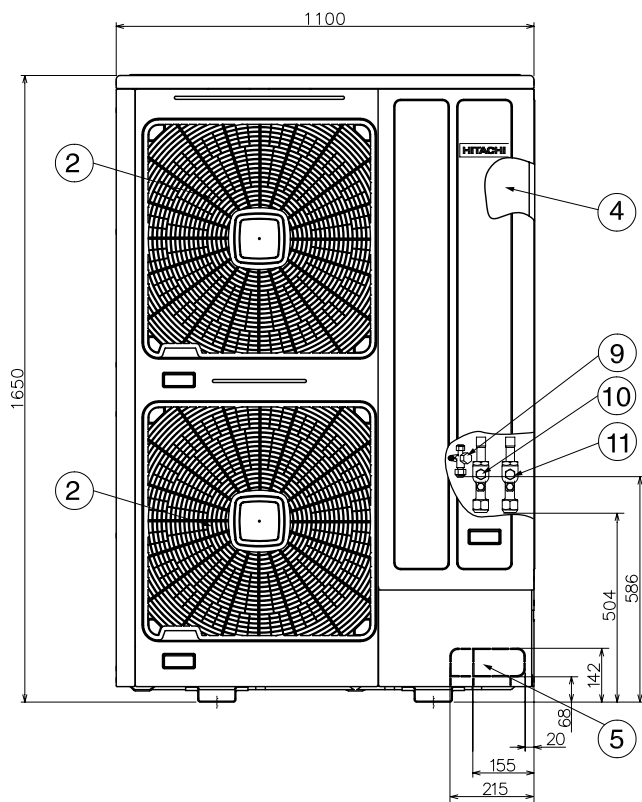
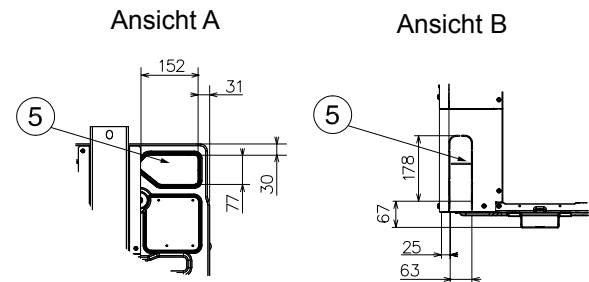
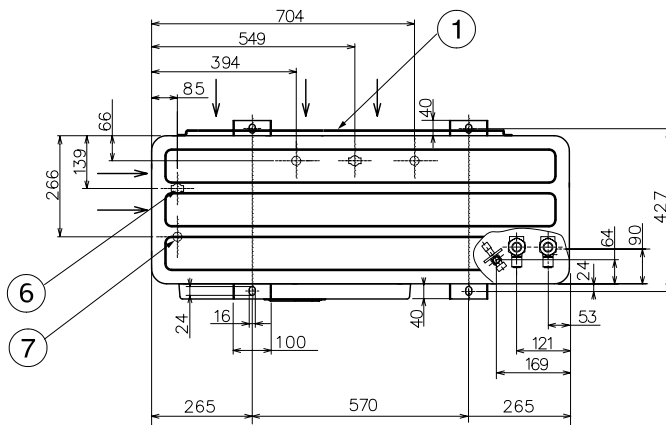
Alle Maßangaben in mm.

Modelle RAS-8/10/12FSXNME



HINWEIS

Alle Maßangaben in mm.



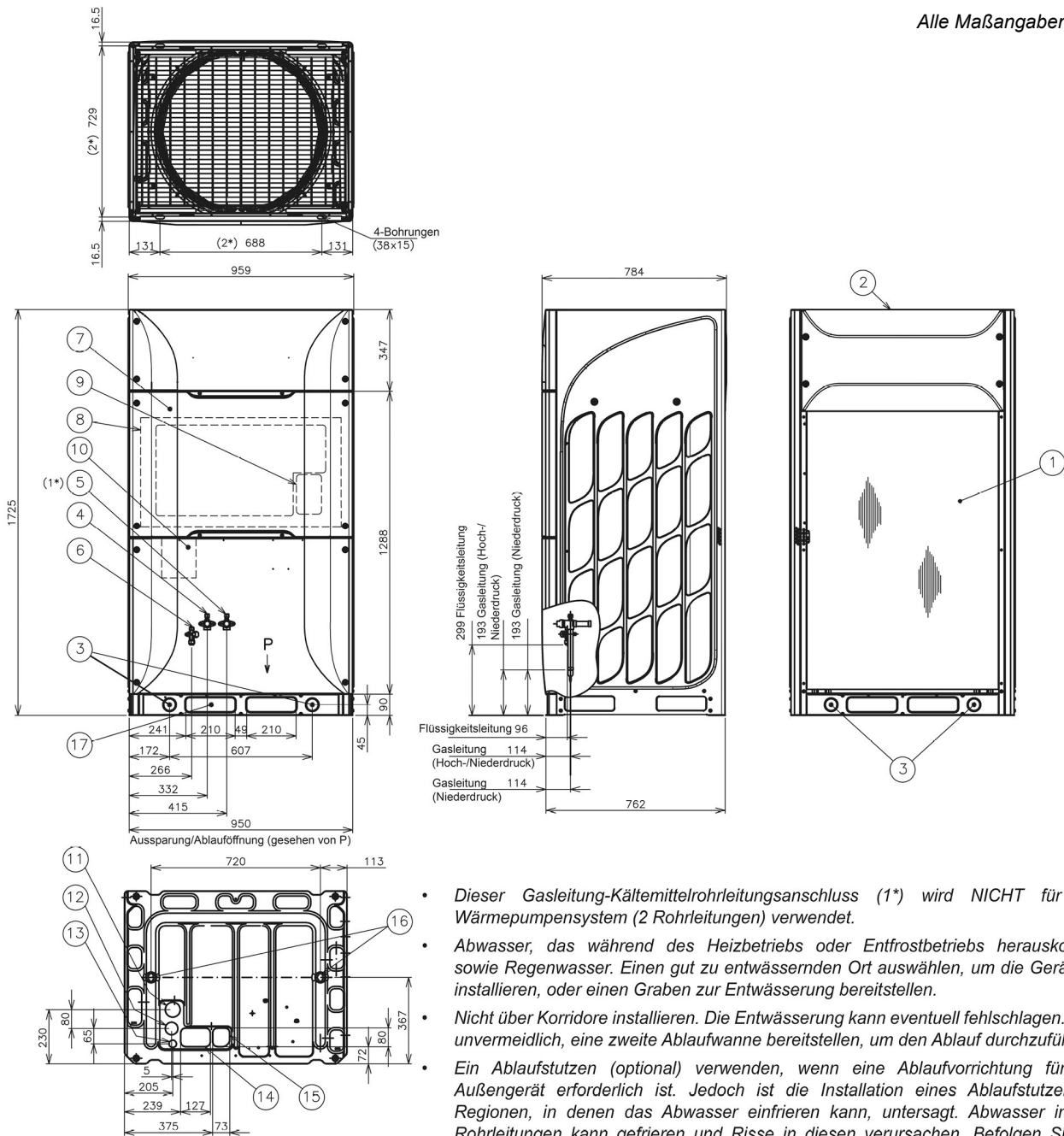
Nr.	Teil	Bemerkungen	Nr.	Teil	Bemerkungen
1	Lufteinlass	→	6	Abflusslöcher	4-Ø24
2	Luftauslass		7	Abflusslöcher (Anschluss für DBS-26)	1-Ø26
3	Wartungsabdeckung		8	Bohrungen zur Befestigung des Geräts an der Wand	2-M5
4	Schaltkasten		9	Kältemittelflüssigkeitsleitung	Øa
5	Aussparungen für Kältemittelleitungen und Elektrokabelrohre		10	Anschluss der Kältemittelgasleitung (Niederdruck)	Øb
			11	Anschluss der Kältemittelgasleitung (Hoch-/Niederdruck)	Øc

	Wärmerückgewinnung			Wärmepumpe		
	8 PS	10 PS	12 PS	8 PS	10 PS	12 PS
a	9,52	9,52	12,7	9,52	9,52	12,7
b	19,05	22,2	25,4	Nicht benutzt	Nicht benutzt	Nicht benutzt
c	15,88	19,05	22,2	19,05	22,2	25,4

Modelle RAS-8/10/12FSXNSE



Alle Maßangaben in mm.



- Dieser Gasleitung-Kältemittelrohrleitungsanschluss (1*) wird NICHT für das Wärmepumpensystem (2 Rohrleitungen) verwendet.
- Abwasser, das während des Heizbetriebs oder Entfrostdetriebs herauskommt, sowie Regenwasser. Einen gut zu entwässernden Ort auswählen, um die Geräte zu installieren, oder einen Graben zur Entwässerung bereitstellen.
- Nicht über Korridore installieren. Die Entwässerung kann eventuell fehlschlagen. Falls unvermeidlich, eine zweite Ablaufwanne bereitstellen, um den Ablauf durchzuführen.
- Ein Ablaufstutzen (optional) verwenden, wenn eine Ablaufvorrichtung für das Außengerät erforderlich ist. Jedoch ist die Installation eines Ablaufstutzens in Regionen, in denen das Abwasser einfrieren kann, untersagt. Abwasser in den Rohrleitungen kann gefrieren und Risse in diesen verursachen. Befolgen Sie die Anweisungen im Installationshandbuch, das mit dem Ablaufstutzen mitgeliefert wird.
- Die mit (2*) gekennzeichneten Größenangaben geben den Montageabstand für Ankerschrauben an.

Nr.	Teil	Nr.	Teil
1	Lufteinlass	10	Anschlussleiste (400V/50Hz)
2	Luftauslass	11	Stromversorgungskabelausgang (ø65 Aussparung)
3	Bohrung für die Aufhängung 4-ø50	12	Stromübertragungskabelausgang (ø55 Aussparung)
4	Anschluss der Kältemittelgasleitung (Hoch-/Niederdruck)	13	Steuerkabelausgang (ø33 Aussparung)
5	Anschluss der Kältemittelgasleitung (Niederdruck) (1*)	14	Kältemittelleitungsanschluss (Hoch-/Niederdruckgas, Flüssigkeit) (quadratische Aussparung)
6	Anschluss der Kältemittelleitungen	15	Kältemittelleitungsanschluss (Niederdruckgas) (quadratische Aussparung)
7	Wartungsklappe	16	Montageposition für Ablaufkappe (optional) 2-ø26
8	Schaltkasten	17	Bohrung für Kältemittelleitungen
9	Wartungsklappe		

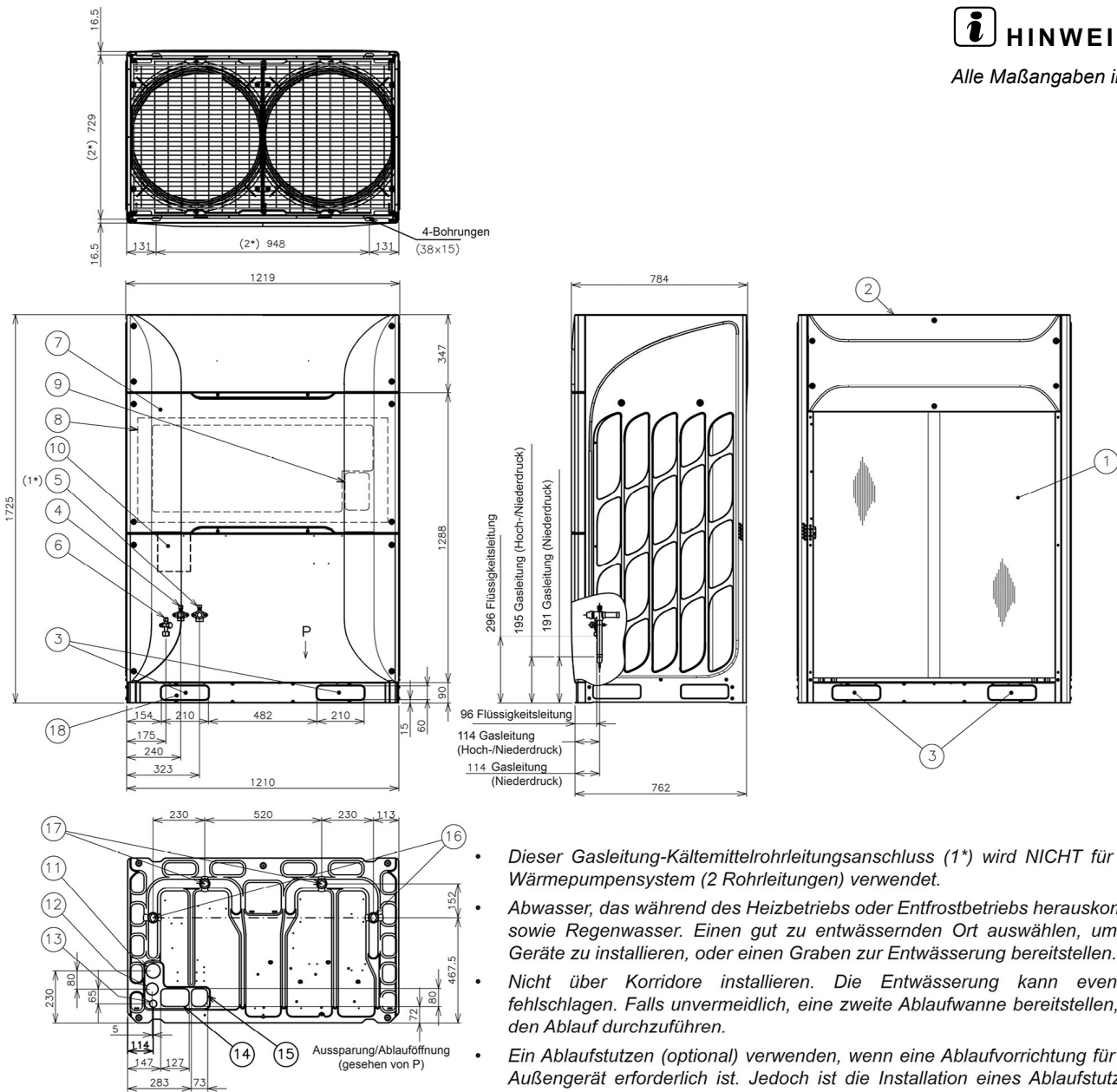
MASS-ZEICHNUNG

Modelle RAS-14/16/18FSXNSE



HINWEIS

Alle Maßangaben in mm.



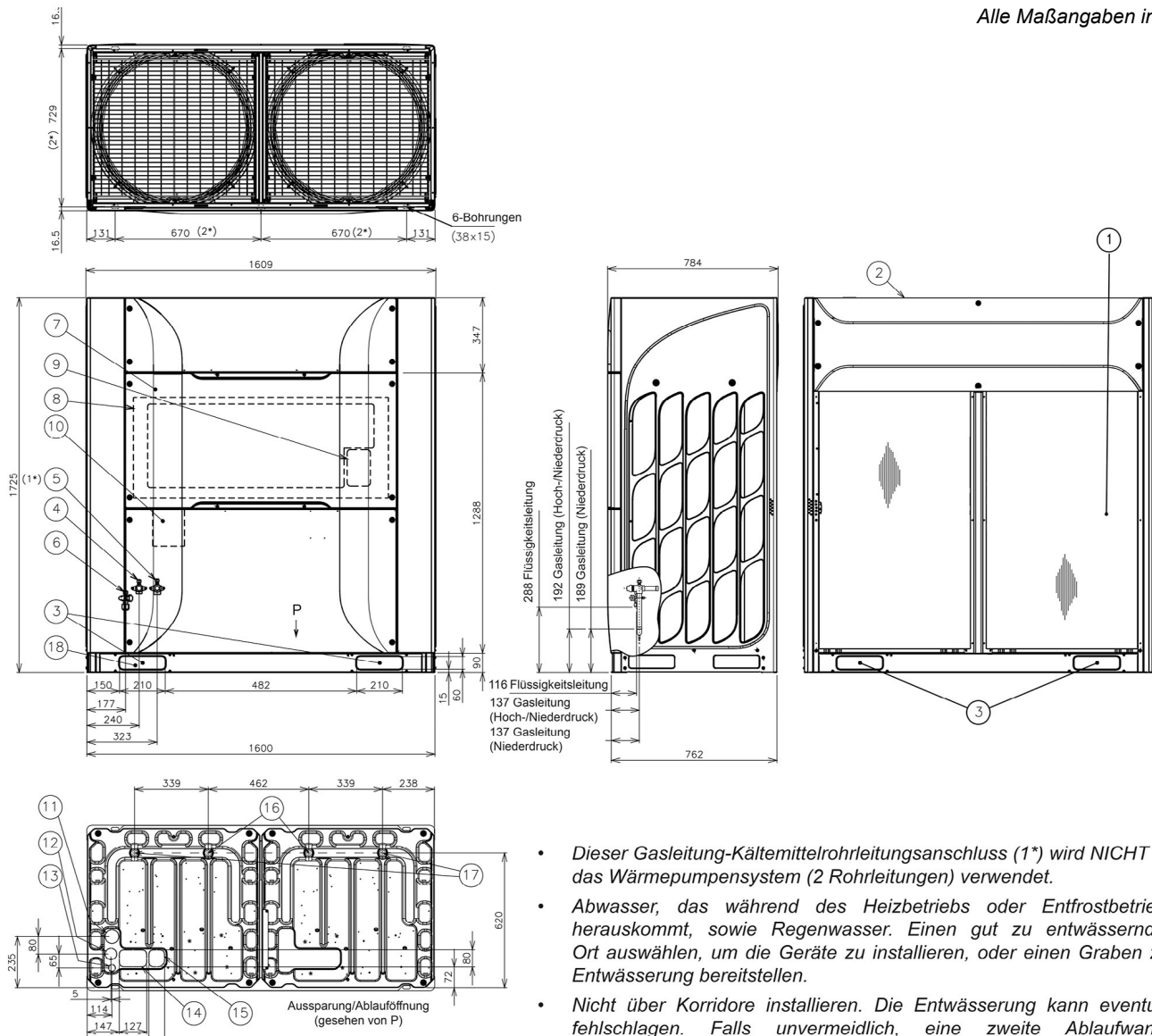
- Dieser Gasleitung-Kältemittelrohrleitungsanschluss (1*) wird NICHT für das Wärmepumpensystem (2 Rohrleitungen) verwendet.
- Abwasser, das während des Heizbetriebs oder Entfrostdetriebs herauskommt, sowie Regenwasser. Einen gut zu entwässernden Ort auswählen, um die Geräte zu installieren, oder einen Graben zur Entwässerung bereitstellen.
- Nicht über Korridore installieren. Die Entwässerung kann eventuell fehlschlagen. Falls unvermeidlich, eine zweite Ablaufwanne bereitstellen, um den Ablauf durchzuführen.
- Ein Ablaufstutzen (optional) verwenden, wenn eine Ablaufvorrichtung für das Außengerät erforderlich ist. Jedoch ist die Installation eines Ablaufstutzens in Regionen, in denen das Abwasser einfrieren kann, untersagt. Abwasser in den Rohrleitungen kann gefrieren und Risse in diesen verursachen. Befolgen Sie die Anweisungen im Installationshandbuch, das mit dem Ablaufstutzen mitgeliefert wird.
- Die mit (2*) gekennzeichneten Größenangaben geben den Montageabstand für Ankerschrauben an.

Nr.	Teil	Nr.	Teil
1	Lufteinlass	10	Anschlussleiste (400V/50Hz)
2	Luftauslass	11	Stromversorgungskabelausgang (ø65 Aussparung)
3	Bohrung für die Aufhängung 4-ø60x210	12	Stromübertragungskabelausgang (ø55 Aussparung)
4	Anschluss der Kältemittelgasleitung (Hoch-/Niederdruck)	13	Steuerkabelausgang (ø33 Aussparung)
5	Anschluss der Kältemittelgasleitung (Niederdruck) (1*)	14	Kältemittelleitungsausgang (Hoch-/Niederdruckgas, Flüssigkeit) (quadratische Aussparung)
6	Anschluss der Kältemittelleitungen	15	Kältemittelleitungsausgang (Niederdruckgas) (quadratische Aussparung)
7	Wartungsklappe	16	Montageposition für Ablaufkappe (optional) 2-ø26
8	Schaltkasten	17	Montageposition für Ablaufkappe (optional) 2-ø26
9	Wartungsklappe	18	Bohrung für Kältemittelleitungen

Modelle RAS-20/22/24FSXNSE



Alle Maßangaben in mm.



- Dieser Gasleitung-Kältemittelrohrleitungsanschluss (1*) wird NICHT für das Wärmepumpensystem (2 Rohrleitungen) verwendet.
- Abwasser, das während des Heizbetriebs oder Entfrostbetriebs herauskommt, sowie Regenwasser. Einen gut zu entwässernden Ort auswählen, um die Geräte zu installieren, oder einen Graben zur Entwässerung bereitstellen.
- Nicht über Korridore installieren. Die Entwässerung kann eventuell fehlschlagen. Falls unvermeidlich, eine zweite Ablaufwanne bereitstellen, um den Ablauf durchzuführen.
- Ein Ablaufstutzen (optional) verwenden, wenn eine Ablaufvorrichtung für das Außengerät erforderlich ist. Jedoch ist die Installation eines Ablaufstutzens in Regionen, in denen das Abwasser einfrieren kann, untersagt. Abwasser in den Rohrleitungen kann gefrieren und Risse in diesen verursachen. Befolgen Sie die Anweisungen im Installationshandbuch, das mit dem Ablaufstutzen mitgeliefert wird.
- Die mit (2*) gekennzeichneten Größenangaben geben den Montageabstand für Ankerschrauben an.

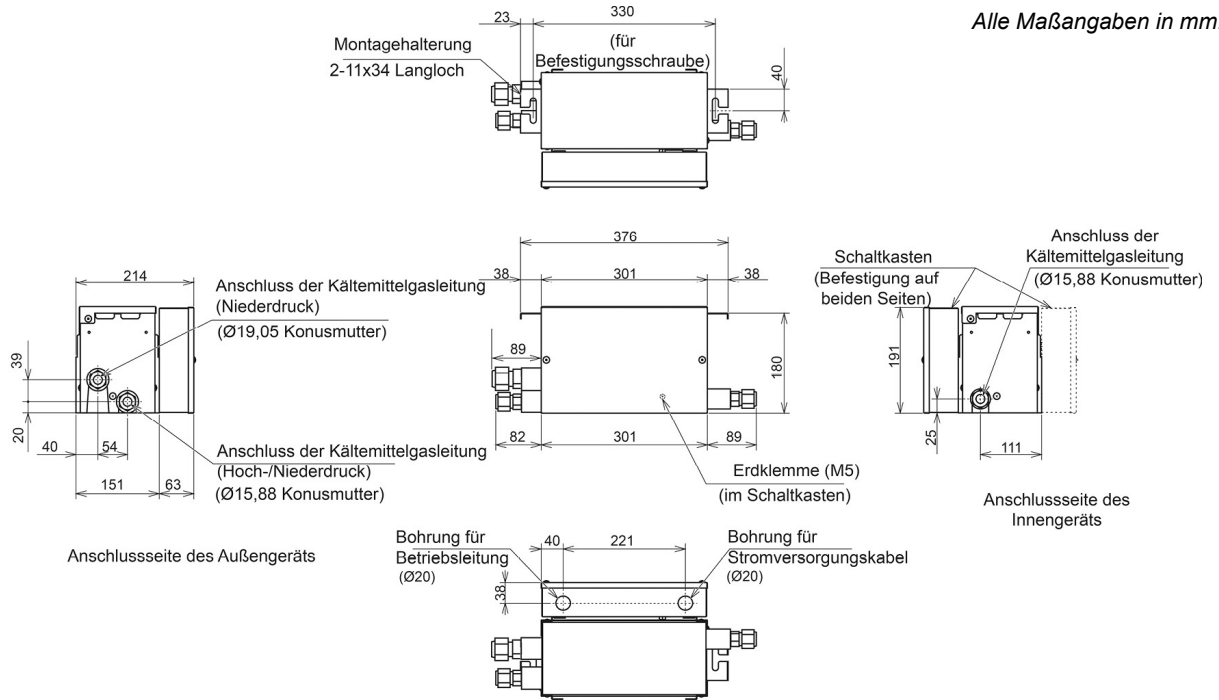
Nr.	Teil	Nr.	Teil
1	Lufteinlass	10	Anschlussleiste (400V/50Hz)
2	Luftauslass	11	Stromversorgungskabelausgang (ø65 Aussparung)
3	Bohrung für die Aufhängung 4-ø60x210	12	Stromübertragungskabelausgang (ø55 Aussparung)
4	Anschluss der Kältemittelgasleitung (Hoch-/Niederdruck)	13	Steuerkabelausgang (ø33 Aussparung)
5	Anschluss der Kältemittelgasleitung (Niederdruck) (1*)	14	Kältemittelleitungsausgang (Hoch-/Niederdruckgas, Flüssigkeit) (quadratische Aussparung)
6	Anschluss der Kältemittelleitungen	15	Kältemittelleitungsausgang (Niederdruckgas) (quadratische Aussparung)
7	Wartungsklappe	16	Montageposition für Ablaufkappe (optional) 2-ø26
8	Schaltkasten	17	Montageposition für Ablaufkappe (optional) 2-ø26
9	Wartungsklappe	18	Bohrung für Kältemittelleitungen

SET-FREE CH-Verteilerboxen 3-Leiter CH-AP

Modell CH-AP160SSX



Alle Maßangaben in mm.

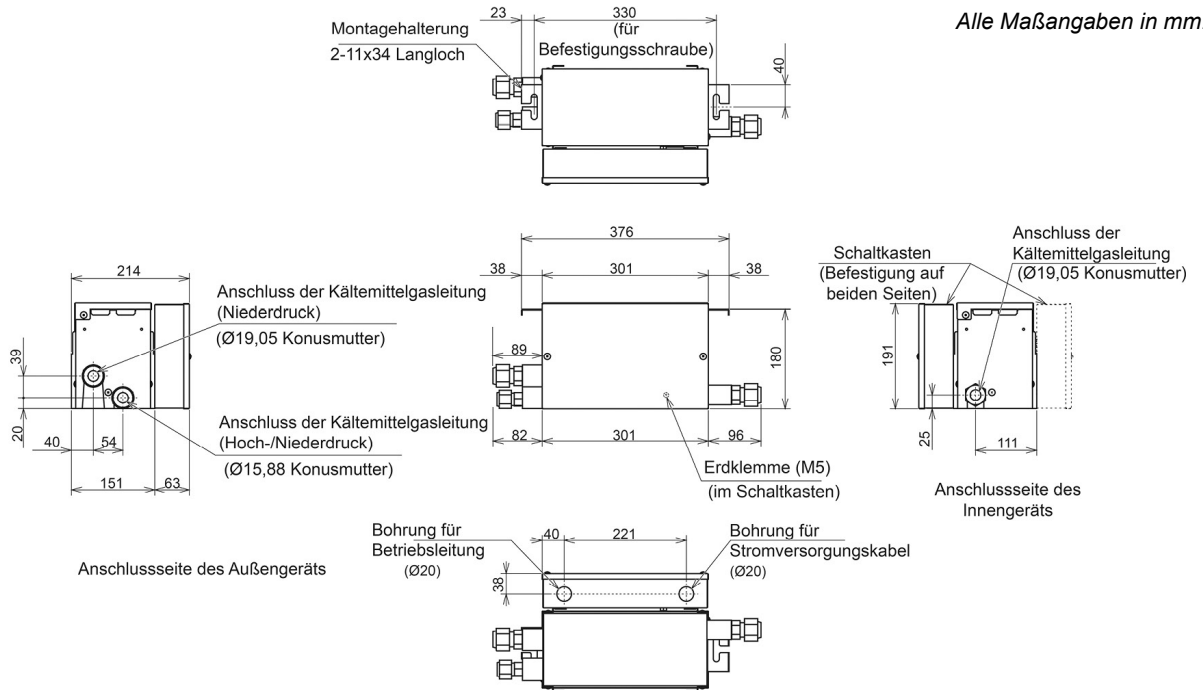


Stromversorgung	1N~ 230V 50Hz	Nettogewicht (kg)	6
Stromverbrauch	5W	Anzahl der anschließbaren Innengeräte	1 bis 7
Kältemittel	R410A	Gesamtleistung der Innengeräte	6,0 PS oder weniger

Modell CH-AP280SSX



Alle Maßangaben in mm.



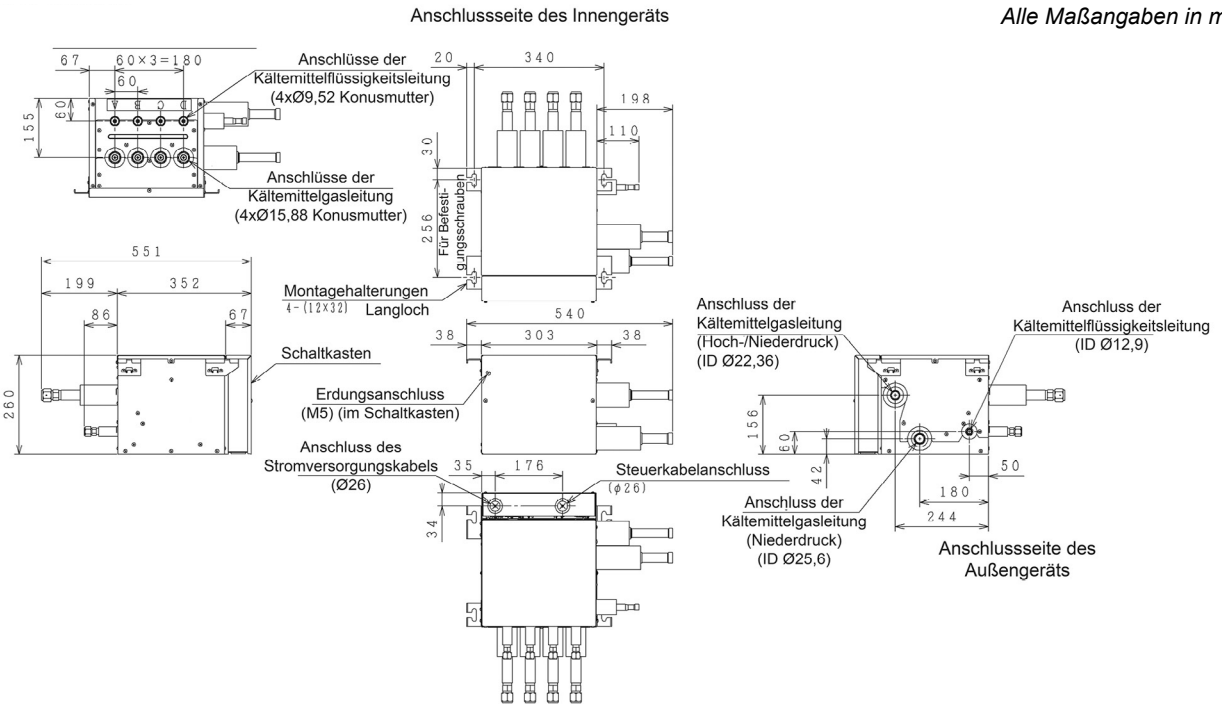
Stromversorgung	1N~ 230V 50Hz	Nettogewicht (kg)	6
Stromverbrauch	5W	Anzahl der anschließbaren Innengeräte	1 bis 8
Kältemittel	R410A	Gesamtleistung der Innengeräte	6,1 PS bis 10 PS

SET-FREE CH-Verteilerboxen 3-Leiter CH-AP

Modell CH-AP04MSSX



Alle Maßangaben in mm.

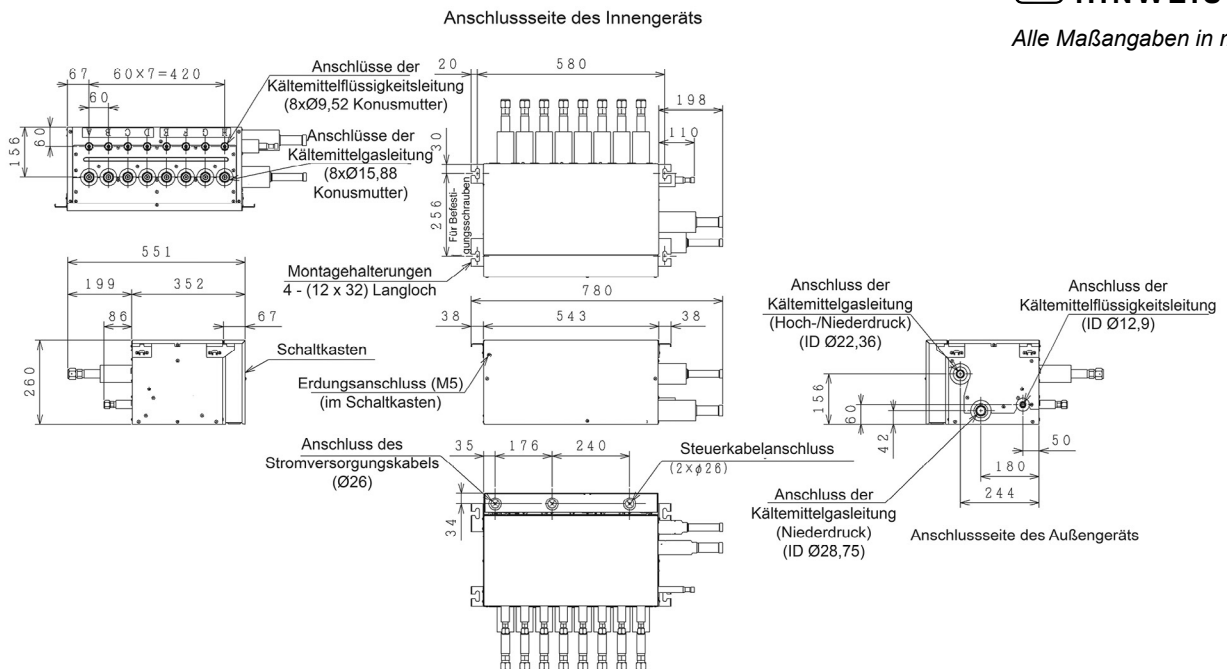


Modell	CH-AP04MSSX	Nettogewicht (kg)	14
Stromversorgung	1N~ 230V 50Hz	Anzahl der anschließbaren Innengeräte pro Verteiler	1 bis 6
Eingang (W)	11,2	Gesamtleistung der anschließbaren Innengeräte	6,0 PS oder weniger
Kältemittel	R410A	Gesamtleistung der anschließbaren Innengeräte pro Verteiler	6,0 PS oder weniger (max. 16,0kW)

Modell CH-AP08MSSX



Alle Maßangaben in mm.



Modell	CH-AP08MSSX	Nettogewicht (kg)	25
Stromversorgung	1N~ 230V 50Hz	Anzahl der anschließbaren Innengeräte pro Verteiler	1 bis 6
Eingang (W)	22,4	Gesamtleistung der anschließbaren Innengeräte	30,0 PS oder weniger
Kältemittel	R410A	Gesamtleistung der anschließbaren Innengeräte pro Verteiler	6,0 PS oder weniger (max. 16,0kW)

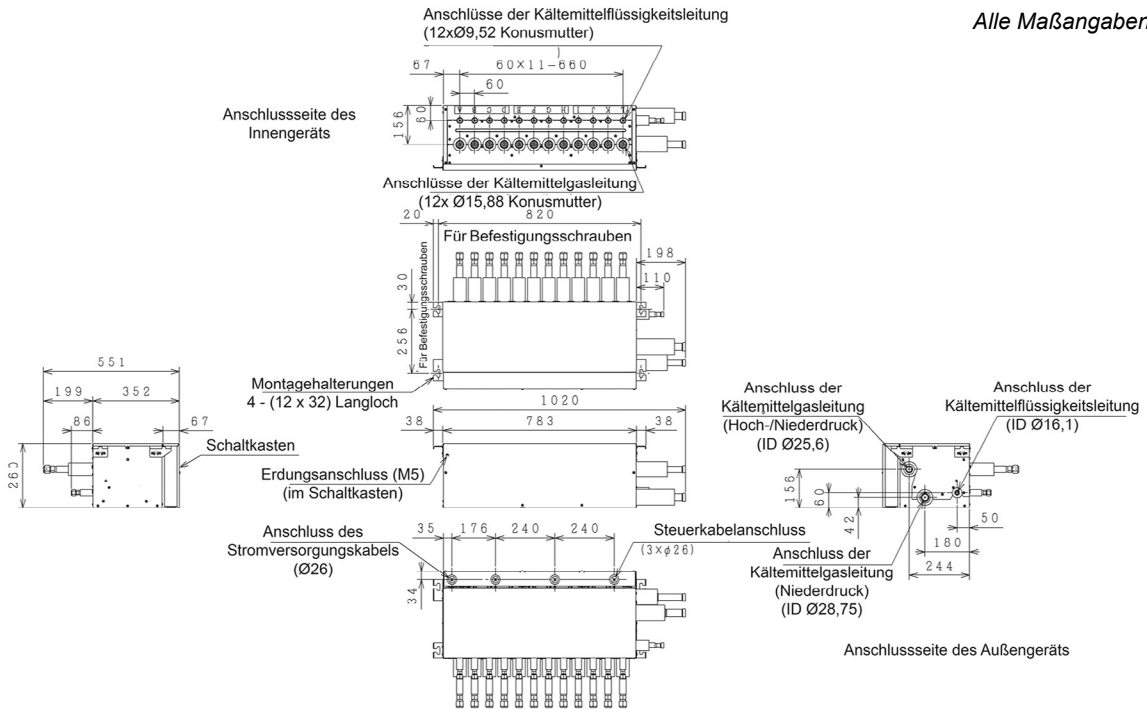
MASS-ZEICHNUNG

SET-FREE CH-Verteilerboxen 3-Leiter CH-AP

Modell CH-AP12MSSX



Alle Maßangaben in mm.

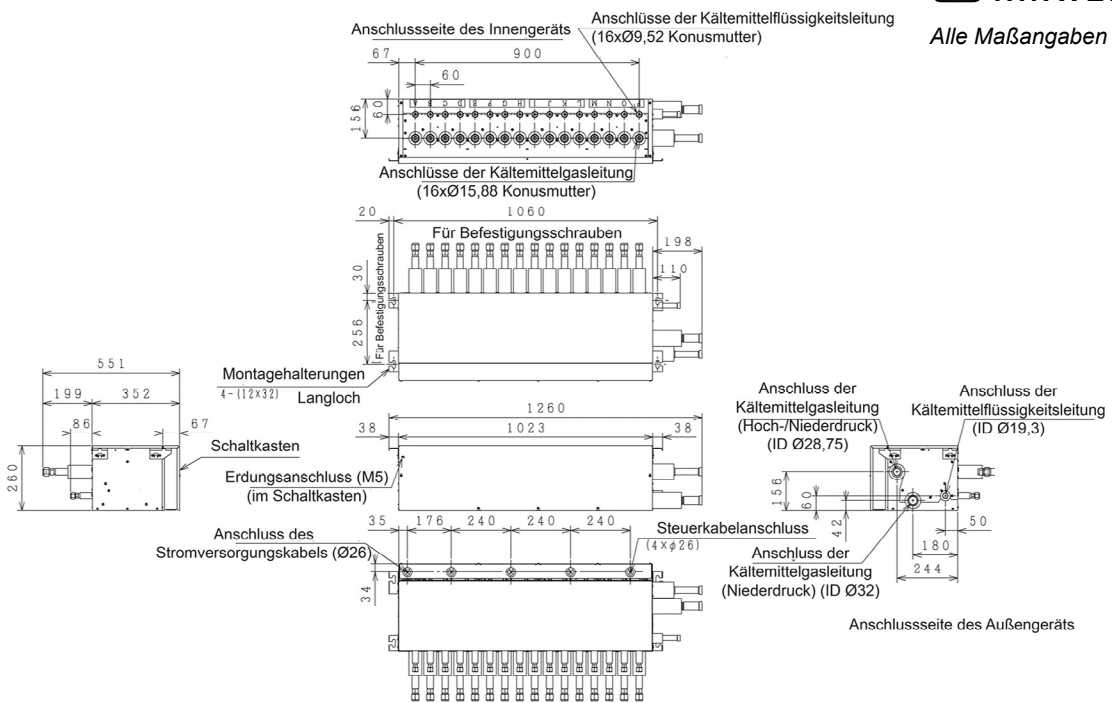


Modell	CH-AP12MSSX	Nettogewicht (kg)	36
Stromversorgung	1N~ 230V 50Hz	Anzahl der anschließbaren Innengeräte pro Verteiler	1 bis 6
Eingang (W)	33,6	Gesamtleistung der anschließbaren Innengeräte	30,0 PS oder weniger
Kältemittel	R410A	Gesamtleistung der anschließbaren Innengeräte pro Verteiler	6,0 PS oder weniger (max. 16,0kW)

Modell CH-AP16MSSX



Alle Maßangaben in mm.



Modell	CH-AP16MSSX	Nettogewicht (kg)	47
Stromversorgung	1N~ 230V 50Hz	Anzahl der anschließbaren Innengeräte pro Verteiler	1 bis 6
Eingang (W)	44,8	Gesamtleistung der anschließbaren Innengeräte	30,0 PS oder weniger
Kältemittel	R410A	Gesamtleistung der anschließbaren Innengeräte pro Verteiler	6,0 PS oder weniger (max. 16,0kW)