

°Charles Hasler AG

Katalog Klima 2020



HITACHI

**Warehouse
Management**

**Barcode
scannen**



**Excel
Preislisten**

**Logistik
Verfügbarkeiten**

**PDF
Rechnungen**

**E-Business
Lösungen**

APP
Der WebShop
für unterwegs



**WebShop
3% Rabatt**

**Schnitt-
stellen**

**BeijerRef
Zentrallager**

**XML
OCI
EDI**

Charles Hasler AG
www.charles-hasler.ch

8105 Regensdorf
Althardstrasse 238
+41 44 843 93 93
info@charles-hasler.ch

4402 Frenkendorf
Parkstrasse 6
info@charles-hasler.ch

1123 Aclens
Chemin du Coteau 23
+41 21 626 26 63
aclens@charles-hasler.ch

Stecker-fertig	<p>Steckerfertige Klimageräte</p> <p>Mobiles Split-Klimagerät R32 Truhen-Kompaktgerät Mobiles Inverter-Klimagerät R290 Fenster Inverter-Klimagerät R32</p>
RAC	<p>RAC Single-Split R32</p> <p>Monosplit-Klimageräte Für Heimbereich und Weinkeller Wand- und Truhengeräte Mit Frost Wash-Technologie (Selbstreinigungsfunktion) für einige Modelle</p>
	<p>LIGHT COMMERCIAL MONOZONE R32</p> <p>Monosplit-Klimageräte Für kleinere gewerbliche Anwendungen Wand-, Kassetten- und Kanalgeräte Verschiedene Innengeräte mit gleichem Aussengerät</p>
	<p>RAM MULTIZONE R32</p> <p>Multisplit-Klimageräte bis 5 verschiedene Innengeräte Für Heimbereich und kleinere gewerbliche Anwendungen Wand-, Kassetten-, Truhen- und Kanalgeräte</p>
UTOPIA / SET-FREE	<p>UTOPIA MONOZONE</p> <p>Monosplit-Klimageräte Für gewerbliche und professionelle Anwendungen (z.B. Serverräume) Grosses Spektrum an Innengeräten, inkl. Fremdverdampfer Verschiedene Innengeräte mit gleichem Aussengerät</p>
	<p>UTOPIA IVX Aussengeräte</p> <p>Multisplit-Aussengeräte bis 4 Innengeräte Für flexible Anwendungen bis 100 m Entfernung und 30 m Höhendifferenz Aussengeräte für Fremdverdampfer (DX-Kit)</p>
	<p>MINI SET-FREE und SET-FREE SIGMA Aussengeräte</p> <p>Für komplexe Klimaanlage bis max. 64 Innengeräte pro Ausseneinheit Für grosse Wohnhäuser, Büros, Gewerbe, Hotels, Server- und Technikräume Mit Smooth Drive-Technologie für effizienteren und leistungsfähigeren Betrieb</p>
	<p>UTOPIA/SET-FREE Innengeräte</p> <p>Für komplexe Klimaanlage Grosses Spektrum an Innengeräten Anschlusskits für Fremdverdampfer</p>
Projektierung	<p>Zubehör</p> <p>Montagematerial, Leitungskanäle, Reinigung, Kondenswasserpumpen, Werkzeuge, Messgeräte</p>
	<p>Masszeichnungen</p> <p>Masszeichnungen für Innen- und Aussengeräte</p>
	<p>Elektro-Schema</p> <p>Elektroschemas und elektrische Daten</p>
	<p>Anlagenplanung</p> <p>Leistungs- und Geräteauswahltabellen, Kombinierbarkeit der Innengeräte und Auslegungshinweise</p>

Steckerfertige Klimageräte

Mobiles Split-Klimagerät ULISSE 13 DCI ECO R32	18
Truhen-Kompaktgerät XFETTO DDI (ohne Aussengerät)	20
Mobiles Inverter-Klimagerät R290	22
Fenster Inverter-Klimagerät R32	24

RAC Single-Split R32

DODAI R32 Wandgeräte RAK-PED	26
PERFORMANCE R32 Wandgeräte RAK-RPE (mit Frost Wash)	28
PERFORMANCE VINUM R32 Wandgeräte RAK-RPEV (mit Frost Wash)	31
PREMIUM R32 Wandgeräte RAK-PSE(W/S) (mit Frost Wash)	34
SHIROKUMA R32 Truhengeräte RAF-RXE	37

LIGHT COMMERCIAL MONOZONE R32

LIGHT COMMERCIAL MONZONE R32 Wandgeräte RAK-RPE(1)/PPD	40
LIGHT COMMERCIAL MONOZONE R32 4-Weg Kassetten RAI-RPE	42
LIGHT COMMERCIAL MONOZONE R32 Kanalgeräte RAD-RPE/PPD	44

RAM MULTIZONE R32

MULTIZONE R32 Aussengeräte RAM-NPE	48
MULTIZONE R32 Wandgeräte RAK-RPE	50
MULTIZONE R32 Wandgeräte RAK-RPE(1)	52
MULTIZONE R32 4-Weg Kassetten RAI-RPE	54
MULTIZONE R32 Kanalgeräte RAD-QPE/RPE	56
MULTIZONE R32 Truhengeräte RAF-RXE	58

UTOPIA MONOZONE

UTOPIA MONOZONE Wandgeräte RPK-FSN4M	60
UTOPIA MONOZONE Deckengeräte RPC-FSN3	62
UTOPIA MONOZONE 4-Weg Kassetten RCI-FSN4	65
UTOPIA MONOZONE 2-Weg Kassetten RCD-FSN3	68
UTOPIA MONOZONE Kanalgeräte RPI-FSN5E	71
UTOPIA MONOZONE Truhengeräte RPF/RPFI-FSN2E	75
UTOPIA MONOZONE Anschlusskits für Fremdverdampfer EXV-E2	78

UTOPIA IVX Aussengeräte

UTOPIA IVX Aussengeräte HVN(P/C)1/HNC(1/E)	81
UTOPIA IVX Aussengeräte für DX-Kit XHNP(1)E	85
UTOPIA IVX CENTRIFUGAL-Aussengeräte HNPE	87

SET-FREE VRF-Aussengeräte

MINI SET-FREE VRF-Aussengeräte FS(X)NME	90
SET-FREE VRF-Aussengeräte SIGMA FSXNSE	93
SET-FREE CH-Verteilerbox 3-Leiter SSS/MSSX	96

UTOPIA/SET-FREE Innengeräte

UTOPIA/SET-FREE Wandgeräte RPK-FSN4M	98
UTOPIA/SET-FREE Deckengeräte RPC-FSN3	102
UTOPIA/SET-FREE 4-Weg-Kassetten RCI-FSN4	104
UTOPIA/SET-FREE 4-Weg-Euroraster-Kassetten RCIM-FSN4E	106
UTOPIA/SET-FREE 2-Weg-Kassetten RCD-FSN3	108
UTOPIA/SET-FREE Kanalgeräte RPI-FSN5E	111
UTOPIA/SET-FREE Mini-Kanalgeräte RPIM-FSN4E	114
UTOPIA/SET-FREE Truhengeräte RPF/RPFI-FSN2E	116
UTOPIA/SET-FREE Anschlusskits für Fremdverdampfer EXV-E2	118
Zubehör Klimageräte	121
Masszeichnungen	187
Elektro-Schema	261
Anlagenplanung	281
Wärmepumpen YUTAKI	348
Kühllast-Ermittlungstabelle	350
Allgemeine Verkaufs- und Lieferbedingungen	351



**Über 100
Jahre
Firmen-
geschichte**

**Japanische
Technologie**

**24 Fabriken
auf der
ganzen Welt**

Hitachi ist Ihr globaler Anbieter für hochwertige Klimälösungen. Wir stellen Ihre Bedürfnisse stets in den Vordergrund, um für Sie das beste Ergebnis zu erzielen.

Ob Heiz- oder Kühlsystem: Gemeinsam mit Ihnen finden wir stets die optimale Klimatisierungslösung für Ihr Objekt.

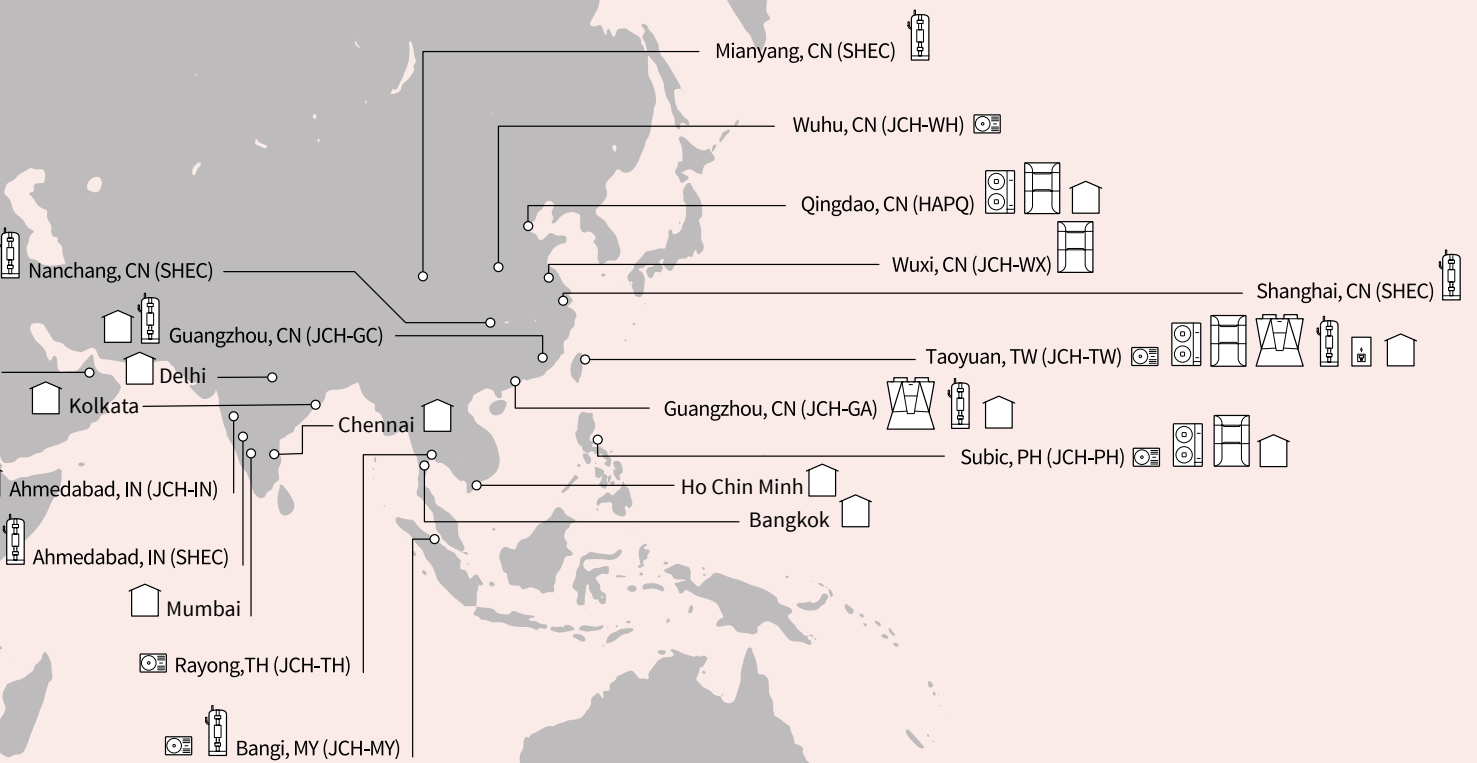
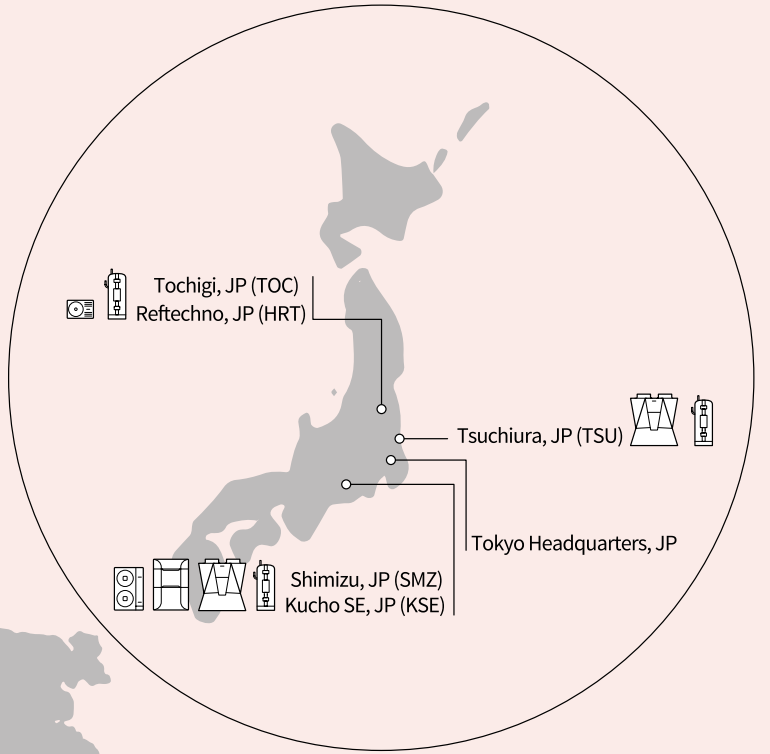
Bei Hitachi haben wir uns ein grosses Ziel gesetzt: Ihnen den grösstmöglichen Komfort zu bieten und gleichzeitig die Umwelt zu schonen.

Damit wir Sie überall mit unseren Lösungen versorgen können, produzieren wir unsere Geräte rund um den Globus. Sie erhalten bei uns Wohnraum- und Gewerbe-Produkte, Wärmepumpen, VRF-Systeme, Kaltwassersätze und Grosswärmepumpen.

HITACHI

Weltweit vernetzt







Unser Werk in Europa

Unser spanisches Werk nahe Barcelona (Vacarisses) ist auf die Entwicklung und Herstellung von Klimälösungen für den europäischen Markt spezialisiert. Von dort aus schicken wir unsere Produkte sowie alle notwendigen Ersatzteile nach Europa, Afrika, Südamerika und Australien.

Wir kontrollieren den Fertigungsprozess genau und sichern Ihnen so maximale Qualität, Zuverlässigkeit und Langlebigkeit zu.

Derzeit werden in Vacarisses die folgenden Produktlinien produziert: die kommerzielle Produktreihe, VRF-Systeme, Yutaki-Wärmepumpen und fast alle Innengeräte des Hitachi-Portfolios.



HITACHI

Produktportfolio

Gewerbegebäude

Luft / Luft-Wärmepumpen

- Utopia-Serie
Büro / Shop / Restaurant
- Set-Free-Serie
Hotel / Bürokomplex / Grosshandel
- RASC-Serie
besondere Aufstallanforderungen

Wohngebäude

Luft / Wasser-Wärmepumpen

- Splitwärmepumpe mit optionaler Brauchwassererwärmung
- Kompaktwärmepumpe
- Brauchwasserwärmepumpe

Luft / Luft-Wärmepumpen

- Raumklimaserie Single-Split
- Raumklimaserie Multi-Split

Industriegebäude

Luft / Wasser-Wärmepumpen

- Kaltwassersatz
- Luftgekühlte Ausführung
- Wassergekühlte Ausführung
- Gesplittete Ausführung

Klimaanlagen von Hitachi: Qualität, Effizienz und Langlebigkeit

Hitachi bedeutet frei übersetzt: „Im Sonnenaufgang sieht ein Mann das Zeichen für den Aufbruch in eine bessere Zukunft.“ Namihei Odaira gründete das japanische Unternehmen Hitachi Ltd. 1910 in Tokyo. Seine Vision war es, Produkte zu entwickeln, die dem Menschen ein komfortableres und produktives Lebensumfeld schaffen. Mit unserer über 100-jährigen Firmengeschichte blicken wir mit Stolz auf unsere Produkte, die in allen Lebensbereichen durch hohe Qualität und Langlebigkeit überzeugen.

Dabei steht ein wichtiges Faktum bei der Entwicklung und Produktion unserer Geräte an erster Stelle: der verantwortungsvolle Umgang mit Ressourcen und der damit verbundene Umweltschutz. Planer und Nutzer können daher sicher sein, dass das Preis-Leistungs-Verhältnis stimmt und der Umweltschutz gross geschrieben wird.

Wir, die Hitachi Air Conditioning Europe SAS, ein Unternehmen der Johnson Controls – Hitachi Air Conditioning, sind von der hervorragenden Leistung und Qualität unserer Produkte überzeugt. Sie stehen für eine langfristige Investition. Wir bieten Klimaanlagen für jeden Bedarf. Unsere Produktpalette reicht von industriellen Klimaanlagen, Klimageräten für Büroeinheiten oder Hotels, Restaurants und andere Gewerbeanwendungen über Raumklimageräte und Wärmepumpen für den privaten Bereich bis hin zu Kaltwassersätzen und Verdichtern. Diese lassen wir unter anderem in einem eigenen Werk in Barcelona fertigen. Das Testlabor dort gehört zu den modernsten in Europa.

Neben unseren hochwertigen Produkten steht der Service-Gedanke im Vordergrund. Das beinhaltet die Beratung genauso wie Installation und spätere Wartung. Dies gelingt uns durch unsere gut geschulten Fachbetriebe, die mit uns durch ein starkes Band des Vertrauens verbunden sind.

Ein entscheidendes Kriterium für die Wahl eines Klimagerätes ist heute die Einsparung von Energiekosten. Im Zusammenhang mit der Klimawandel-Diskussion haben wir dieses Bedürfnis unserer Kunden erkannt. Unsere Produkte erfüllen alle europäischen Richtlinien (ErP). Unsere Geräte arbeiten mit der von Hitachi entwickelten DC-Inverter-Technologie. Durch die variable Geschwindigkeit des Inverters kann das System die gewünschte Raumtemperatureinstellung schnell erreichen. So können bis zu 30 Prozent des Energieverbrauchs eingespart werden, ohne dass auf Komfort verzichtet werden muss. Gleichzeitig steigt durch die Verwendung eines gleichstrombetriebenen Motors die Leistung um gut zehn Prozent. So werden Umwelt und Geldbeutel gleichermaßen geschont.

Lassen Sie sich von unseren Produkten inspirieren und überzeugen.

Entdecken Sie uns.

HITACHI

Einleitung

Die Steuergeräte, die für die Steuerung der Klimaanlage eingesetzt werden, gehören je nach Art der Steuerung zu einer der folgenden vier Steuerarten:

- Einzelne Fernbedienungen, die jedes Innengerät separat steuern.
- Zentralisierte Fernbedienungen, die mehrere Innengeräte im gleichen Raum (Büro usw.) von einer einzelnen Vorrichtung steuern.
- Steuerungen von Gebäudeklimaanlagen (CSNET Manager 2 / CSNET Lite), die alle Innengeräte des ganzen Gebäudes steuern.
- Intelligente Gebäude-Gateways (BMS - Gebäudemanagementsystem) die die Interaktion der intelligenten Gebäudesteuerungen mit Klimaanlageensystemen von HITACHI ermöglichen.

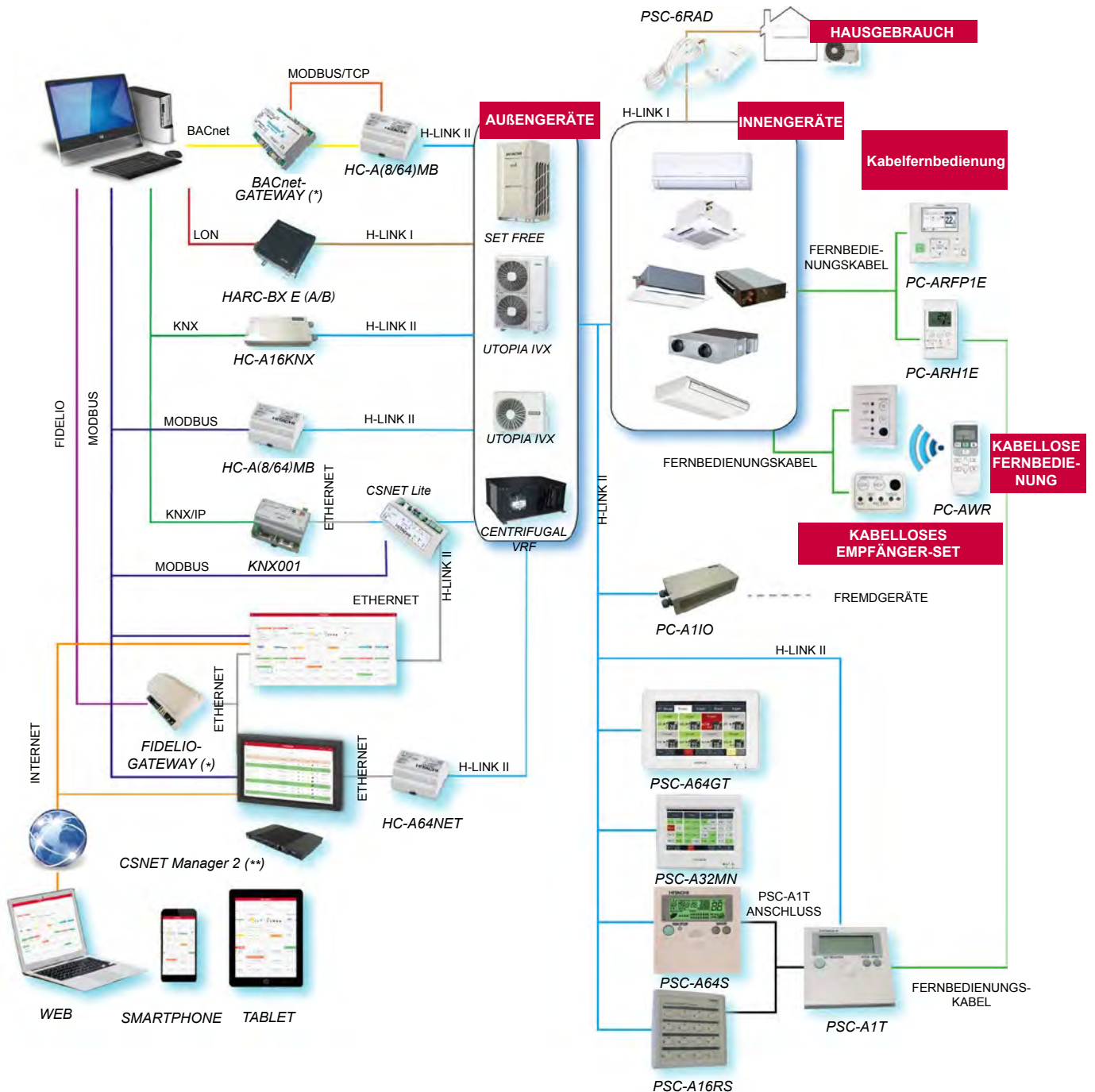


Steuerhierarchie

Umfangsreiche Steuerungsmöglichkeiten

HITACHI verfügt über eine ganze Reihe an Steuerungssystemen, diese geht von sehr einfachen bis hin zu höchst anspruchsvollen Systemen. Ausserdem ist ein intelligentes Management der Produkte und Systeme sowohl vor Ort als auch aus der Ferne möglich.

Die folgenden Beispiele und Illustrationen in den folgenden Kapitel dienen nur zur Veranschaulichung und umfassen nicht alle möglichen Installationen.



i HINWEIS

- (*): Vor Ort gestellte Komponenten. Für diese Anwendungen empfiehlt HITACHI die Benutzung der Intesis Software Company Fidelio Gateways.
- (**): CSNET Manager 2 / CSNET Lite ist auch kompatibel mit KNX001 und kann mit BAC001/BAC002 genutzt werden.
- Es gibt auch noch andere Steuergeräte, die in Verbindung mit HITACHI Systemen verwendet werden können. Diese sind wegen eines besseren Verständnisses im oben Diagramm nicht aufgeführt. Ihre spezifische Informationen finden Sie auf den folgenden Seiten.

Für jede Herausforderung eine Lösung

Mit unseren Innengeräten sind Sie immer auf der richtigen Seite. Denn da sie mit den Aussengeräten der Baureihe UTOPIA (PAC) und SET-FREE (VRF) kompatibel sind, können Sie ganz individuell auf die Klimasituation vor Ort eingehen. Unser technisches Knowhow ermöglicht Ihnen eine flexible und effiziente Auslegung, massgeschneidert für Ihren Kunden.

SystemFree – unbegrenzte Freiheiten

Besonders stolz ist Hitachi auf sein SystemFree: Kombinieren Sie Aussengeräte der Bauformen UTOPIA, UTOPIA IVX und SET-FREE VRF mit verschiedenen Innengeräten, die jeweils individuell angesteuert werden. Das gibt Ihnen enormen Gestaltungsspielraum bei der Planung Ihrer Klimalösung und ermöglicht ein optimales Raumklima für alle Bereiche.

UTOPIA-Ausseneinheiten

Die UTOPIA-Split-Systeme richten sich insbesondere an Bürogebäude und mittelständisches Gewerbe (beispielsweise Boutiquen und Shops). Sie zeigen ihre Stärke vor allem durch Ihre grosse Leistung bei nur einer Ausseneinheit. Aber auch eine Multi-Split-Lösung ist selbstverständlich möglich. Speziell die individuelle Einzelraumregelung macht die Wahl eines Utopia-Systems besonders attraktiv. Diese wurde darüber hinaus für Ihre ausgezeichnete Energieeffizienz bereits prämiert.

SET-FREE-Ausseneinheiten

Die SET-FREE-Einheiten sind als Klimaanlagensysteme mit variablem Kältemittelstrom (VRF) und flexiblem Leistungsbe- reich (3 bis 42 PS) für viele unterschiedliche Einsatzbereiche geeignet. Insbesondere die kleinen und kompakten Einheiten für den Aussenbereich zeichnen sie aus. SET-FREE-Wärmepumpen- und Wärmerückgewinnungsgeräte sind leicht einzubauen und energieeffizient.



Hitachi-Filter für eine saubere Raumluft



Waschbarer Filter

Einige unserer Geräte verfügen über waschbare Kohlenstoff- und antibakterielle Luftreinigungsfilter. Dadurch können kleine Staubpartikel, Pollen und Gerüche, die durch den Filter abgefangen werden, leicht entfernt werden. Die Filter sind waschbar und mehrfach wiederverwendbar.



One Touch Clean – manuell reinigen

Gerade bei kurzen Betriebszeiten wird der Wärmetauscher u. U. nicht richtig gesäubert. Der Nährboden für schädliche Stoffe im Inneren des Gerätes kann sich dadurch erhöhen. Diese Funktion dient zur manuellen Reinigung des Wärmetauschers. Wir empfehlen, diese Funktion mindestens nach jeder Kühlperiode zu aktivieren.



Stainless Clean – Edelstahl für eine bessere Reinigung

Alle luftberührten Teile sind mit Edelstahlmaterialien veredelt. Die Partikel können so nicht hängen bleiben und im Inneren Nährböden für schädliche Stoffe bilden. Insbesondere Allergiker werden einen deutlichen Anstieg der Luftqualität feststellen. Das Ergebnis lässt Sie aufatmen.



Silber-Zink-Zeolith-Filter* – mehr als nur ein Filter

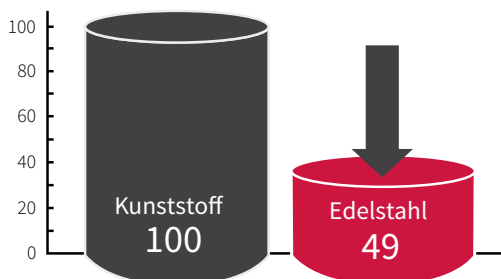
In einigen unserer Modelle befindet sich ein hochmoderner Zeolith-Filter, der mit Silber-Ionen angereichert ist. Dieses Zusammenspiel von anorganischen Stoffen erfüllt alle Anforderungen an bakterien- und keimfreie gesunde Raumluft. Das Wachstum von Viren und Bakterien wird effektiv gehemmt und ist ebenso wirksam gegen unangenehme Gerüche.



Edelstahlfilter* – eine saubere Sache

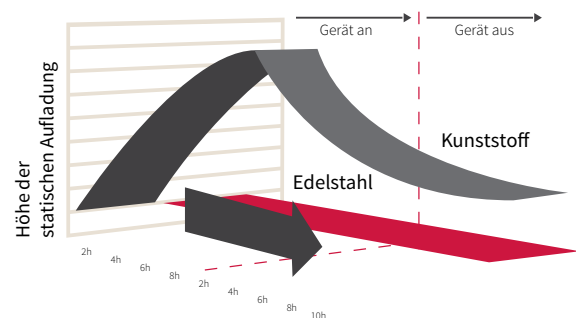
Aus unserem Premium-Gerät entstanden, findet dieser Filter aus feinmaschigem Edelstahlgeflecht Einklang in unserem Filterkonzept. Tests haben gezeigt, dass an rostfreiem Material 51% weniger Staub haftet als an Kunststoff. Dies bedeutet eine doppelte Filterkraft bei halbierten Reinigungszeit. Die flache und glatte Oberfläche lässt demnach die Staubpartikel förmlich an dem Filter kleben. Selbstverständlich ist die Haltbarkeit eines Edelstahl-Filter, verglichen zu herkömmlichen Filtern, um einiges höher.

Staubansammlung im Vergleich



Geprüft durch das Hitachi Umwelttestlabor

* Sollte dieser Filter nicht zum Standard gehören, kann dieser optional eingebaut werden (modellabhängig).



Getestet durch das Hitachi Entwicklungszentrum

Weniger statische Elektrizität

Die statische Elektrizität, die oft durch Reibung zwischen Kunststoffoberflächen und Luft durchströmt wird, ist die größte Ursache für Staub, der sich in einem Klimagerät ansammelt. Tests haben bewiesen, dass Edelstahl sowohl im Betrieb als auch Stillstand fast keine statische Elektrizität erzeugt.

Hocheffiziente und einzigartige Selbstreinigung



Die zu klimatisierende Raumluft wird in einem Klimagerät ständig über den Wärmetauscher geführt, dadurch können sich Ablagerungen von Schimmel, Staub und Bakterien bilden. Dies führt zu Leistungsverlust und wahrnehmbaren Gerüchen. Den Wärmetauscher sauber zu halten führt zu dem Ergebnis gesteigerter Raumluftqualität. Die einzigartige „FrostWash“-Technologie von Hitachi setzt hier neue Maßstäbe und ermöglicht eine Selbstreinigung des Wärmetauschers mittels Tauwasser.

Beim Start der Selbstreinigungsprozesses wird der Wärmetauscher zunächst eingefroren, dies führt zur Bildung einer dünnen Eisschicht und der Bindung von Ablagerungen auf dem Wärmetauscher. Nach dem Einfrieren wird der Wärmetauscher wieder aufgetaut und die gebundenen Ablagerungen werden mit dem Schmelzwasser weggespült. Die Reinigung kann dabei automatisch oder manuell aktiviert werden.

Ergebnis zukunftsweisender Technologien

Die Entwicklung von zukunftsweisenden Technologien ist das Ergebnis der optimal vernetzten Produktionsstandorte von Hitachi. Forschung und Entwicklung finden unter anderem auch in Europa statt, dafür hat Hitachi unlängst ein Forschungs- und Entwicklungszentrum in Spanien aufgebaut. So können die hohen technologischen Ansprüche der Länder im europäischen Raum genauer analysiert und erfüllt werden. Vernetzung bedeutet Fortschritt und unser Anspruch ist es, diesem Fortschritt den Zugang zu Ihren Räumlichkeiten zu ermöglichen und Ihre Ansprüche an gesundes und komfortables Raumklima zu erfüllen. Genau dafür steht die neu entwickelte „FrostWash“-Funktion.



Unmerklich dank Bewegungssensors

Wenn die internen Komponenten einer Klimaanlage stets sauber gehalten werden, ist die produzierte Luft sauberer und gesünder. Der Säuberungsprozess der Inneneinheit startet die „FrostWash“ Funktion nach einer bestimmten akkumulierten Betriebszeit. Dabei nutzt das Gerät den integrierten Bewegungssensor und startet den Säuberungsprozess vornehmlich, wenn sich keine Personen im Raum aufhalten, um den Säuberungsprozess so störungsfrei wie möglich durchzuführen.



Optimierte Außeneinheiten, optimaler Betrieb

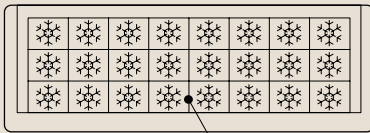
Die Außeneinheit ist ebenfalls für den „FrostWash“ Prozess optimiert, um einen bestmöglichen Betrieb zu gewährleisten.



In nur 3 Schritten zur besseren Raumluftqualität

1

Einfrierung 20 Min.

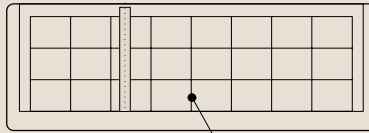


Filter

Eisbildung auf dem Wärmetauscher

2

Auftauung und Säuberung 1 Min.

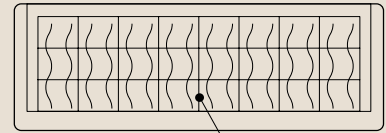


Filter

Säuberung des Wärmetauschers durch Auftauen

3

Trocknung 60 Min.

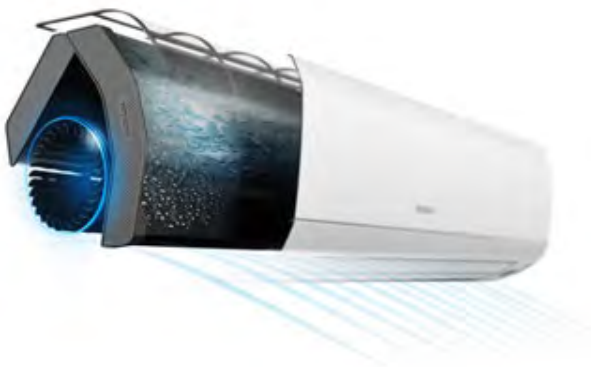


Filter

Trocknung des Wärmetauschers

Sauberes Klimagerät, gesunde Raumluft

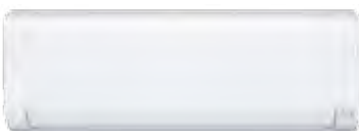
Während des Betriebs der Klimaanlage sammelt sich Staub auf der Oberfläche des Wärmetauschers, der als Nährboden für Schimmel- und Bakterienbildung verantwortlich sein kann. „FrostWash“ fängt diese Staubpartikel und alle darin enthaltenen Schadstoffe durch Einfrieren im so entstehenden Tau (Bereifung) ein. Der so erzeugte Eisansatz wird dann aufgetaut und hygienisch aus dem Gerät gespült. Benutzer müssen sich keine Sorgen machen, dass Wassertropfen aus dem Gerät austreten, da das Kondensat über den Ablaufschlauch ausgespült wird. Die Verwendung von „FrostWash“ verbessert die Luftqualität und schafft eine gesündere Umgebung, indem Schmutz entfernt wird.



Immer eine Idee mehr!

Die FrostWash-Funktion für gesunde und saubere Luft!

Wandgeräte mit der "FrostWash"-Technologie



Performance-Serie



Premium-Serie

Mobiles Split-Klimagerät mit neuester **DC-Inverter-Technologie** für eine optimale Leistungsregulierung und dem umweltfreundlichen **Kältemittel R32**. Bestehend aus einer jederzeit trennbaren Aussen- und Inneneinheit. Bereits betriebsfertig miteinander verbunden durch einen 2,1 m langen, flexiblen Leitungsschlauch für Kältemittel und Kondensat.

Einsatzbereich

Die ULISSE 13 DCI ECO kommt meistens dann zum Einsatz, wenn es die örtlichen Gegebenheiten/Behörden nicht erlauben eine Festinstallation der Klimaanlage zu verwirklichen. Die Ausseneinheit kann z. B. problemlos auf die Terrasse gestellt oder auch an eine Aussenwand gehängt werden.

iFeel-Funktion

Die Temperaturerfassung erfolgt wahlweise im Gerät selbst oder in der Fernbedienung. So können Sie die Fernbedienung z. B. dort hinlegen, wo Sie sich gerade aufhalten und haben dort immer die optimale Temperatur (Voraussetzung ist der direkte Sichtkontakt zwischen Fernbedienung und Inneneinheit).

Kondensat

Das Kondensat wird mittels eingebauter Kondensatpumpe automatisch von der Innen- zur Ausseneinheit gepumpt, um hier mit Hilfe der Verflüssiger-Abwärme, zu verdunsten.

Optionale Verlängerungsleitungen

Die Länge der Kälteleitung, welche im Lieferumfang enthalten ist, beträgt 2,1m. Diese kann bei Bedarf mit Verlängerungsleitungen à 2m respektive 4m bis auf max. 6m verlängert werden.

Eigenschaften:

- Hocheffiziente Inverter-Technologie
- Kleine Ausseneinheit, ideal für Wand-Montage oder Terrasse
- Flexible Verbindung 2m, optional bis 6m verlängerbar
- Kondensat wird durch eingebaute Kondensatpumpe nach aussen geleitet
- Automatischer Wiederanlauf nach Stromunterbruch
- Aero-Quip Schnellverschraubungen für eine einfache Installation
- Leistungsstarker Twin-Rotationskompressor
- Waschbare Luftfilter im Luftansaugbereich
- Innengerät sehr leise, nur 35dB(A)

Anwendungshinweise:

Wohnung / Büro / Shop / Container / Bungalow / Ferienwohnung

Betriebsarten:

Automatik / Kühlen / Entfeuchten / Ventilation

Kältemittel:

R32 (GWP 675)

Einsatzbereich Kühlen:

19°C bis 46°C

Einsatzbereich Heizen:

Kein Heizbetrieb möglich

Einstellbereich Raumt.:

10°C bis 32°C

Kondensatpumpe:

Eingebaut

Besonderheiten:

Nur 24 cm tief

Lieferumfang:

IR-Fernbedienung mit Timer und Temperatursensor



ULISSE 13DCI ECO



IR-Fernbedienung
(inklusive)



Verlängerungsleitung 2/4m
(optional)

Technische Daten

Geräteeinheit		
Modell		ULISSE13DCIECO
Kühlleistung	kW	4.0
Heizleistung	kW	*
Betriebsspannung	V/PH/Hz	230/1/50
Betriebsstrom Kühl./Heiz.	A	7,6 /-
Leistungsaufn. Kühl./Heiz.	W	1600 / -
Absicherung (träge)	A	13
SEER/SCOP		5,2 / -
Energieeffiz. Kühl./Heiz.		A
Luftmenge	m ³ /h	IG: 335 / 375 / 400
Schalldruck	dB(A)	IG: 34/36/37
Schalldruck K/H (Nachtb.)	dB (A)	AG: 42
Entfeuchtung	l/h	1,9
Abmessungen B x H x T	mm	IG: 580x790x245 AG: 525x490x250
Gewicht (netto)	kg	IG: 44 / AG: 15
Kältemittel		R32
Anschlussart		AEROQUIP Schnell-Anschlüsse
max. Rohrlänge/max. Höhe (AG höher)	m	6,0 / 1,2
max. Rohrlänge/max. Höhe (AG tiefer)	m	6,0 / 5,2
Füllmenge ab Werk	kg	0,750

Zubehör (optional)

Verlängerungsleitung 2m, R32 (6929)

Verlängerungsleitung 4m, R32 (6930)

Zubehör

IR-Fernbedienung (ARGO)

***Keine Heizfunktion!**

Truhen-Kompaktgerät XFETTO DDI (ohne Aussengerät)

Modernes Design mit neuester **Inverter-Technologie** für eine optimale Leistungsregulierung. Der Luftaustausch zur Kondensatorkühlung erfolgt über zwei Luftkanäle (ø162 mm) auf der Rückseite des Gerätes. Das anfallende Kondensat kann entweder über die Luftkanäle an die Aussenluft geführt werden, oder mit der eingebauten Kondensatpumpe über den Kondensator geleitet werden, wo es verdunsten kann. Zwei Wetterschutzgitter sind in der Lieferung enthalten und können von innen sowie von aussen angebracht werden.

Ideale Anwendung

Überall dort, wo keine Ausseneinheit an der Fassade installiert werden kann, z. B. Häuser, Geschäfte, Hotels und Arztpraxen in historischen Zentren mit baulichen Einschränkungen.

Edles Design und Funktionalität

Dank der hochwertigen Verarbeitung, des einzigartigen Satin-Effekt und einer sehr geringen Bautiefe von **nur 21cm** lässt sich dieses Klimagerät mühelos in jede Umgebung integrieren. Konzipiert für die Wandmontage in jeder beliebigen Höhe. Der **Luftansaug** befindet sich auf der **Unterseite** des Gerätes und zeichnet sich durch ein Gitter mit kreisförmigen kleinen Löchern in verschiedenen Grössen aus. Der **Luftausblas** befindet sich auf der **Frontseite** und wird mittels einer motorisch angetriebenen Luftleitlamelle mit 6 Positionen reguliert.

Titanium-Dioxid-Luftfilter

Das XFETTO DDI ist mit einem speziellen Titan-Dioxid-Luftfilter ausgestattet, der in der Lage ist, die Bakterienbelastung in der Umwelt dank der durch spezielle UV-LEDs aktivierten Titan-dioxid-Oxidation deutlich zu reduzieren. Dieser Filter nutzt die oxidierende Kraft von Titandioxid (TiO₂), um **Bakterien zu zerstören und Viren zu hemmen**. Er reduziert effektiv Staub- und Schmutzpartikel und beugt unangenehmen Gerüchen vor.

Eigenschaften:

- Hocheffiziente Inverter-Technologie
- Edles Design, dank dem einzigartigen Satin-Effekt
- Kompakte Abmessungen, Gerätetiefe nur 21cm
- Extrem Leiser 3-Stufen-Tangentialventilator
- Automatischer Wiederanlauf nach Stromunterbruch
- Titan-Dioxid-Luftfilter, reduziert die Bakterienbelastung
- Spezielle Eco-Funktion
- iFlap-Funktion für intelligente Luftverteilung
- Vielseitig einsetzbar, dank Wandmontage in beliebiger Höhe
- Kondensat wird durch eingebaute Kondensatpumpe nach aussen geleitet

Anwendungshinweise:

Wohnung / Büro / Arztpraxis / Shop / Bungalow / Ferienwohnung

Betriebsarten:

Automatik / Kühlen / Heizen / Entfeuchten / Ventilation

Kältemittel:

R410A

Einsatzbereich Kühlen:

-15°C bis 43°C

Einstellbereich Raumt.:

10°C bis 32°C

Kondensatpumpe:

Eingebaut

Besonderheiten:

Kein Aussengerät erforderlich

Lieferumfang:

IR-Fernbedienung mit Timer und Temperatursensor / Montagekit mit Wandgitter und Luftkanal / Titan-Dioxid-Luftfilter



XFETTO DDI



IR-Fernbedienung
(inklusive)

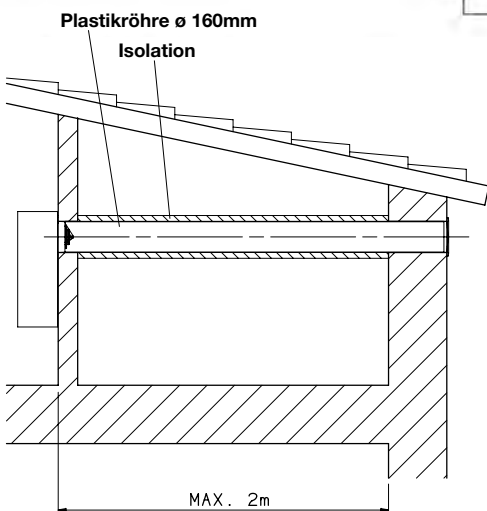
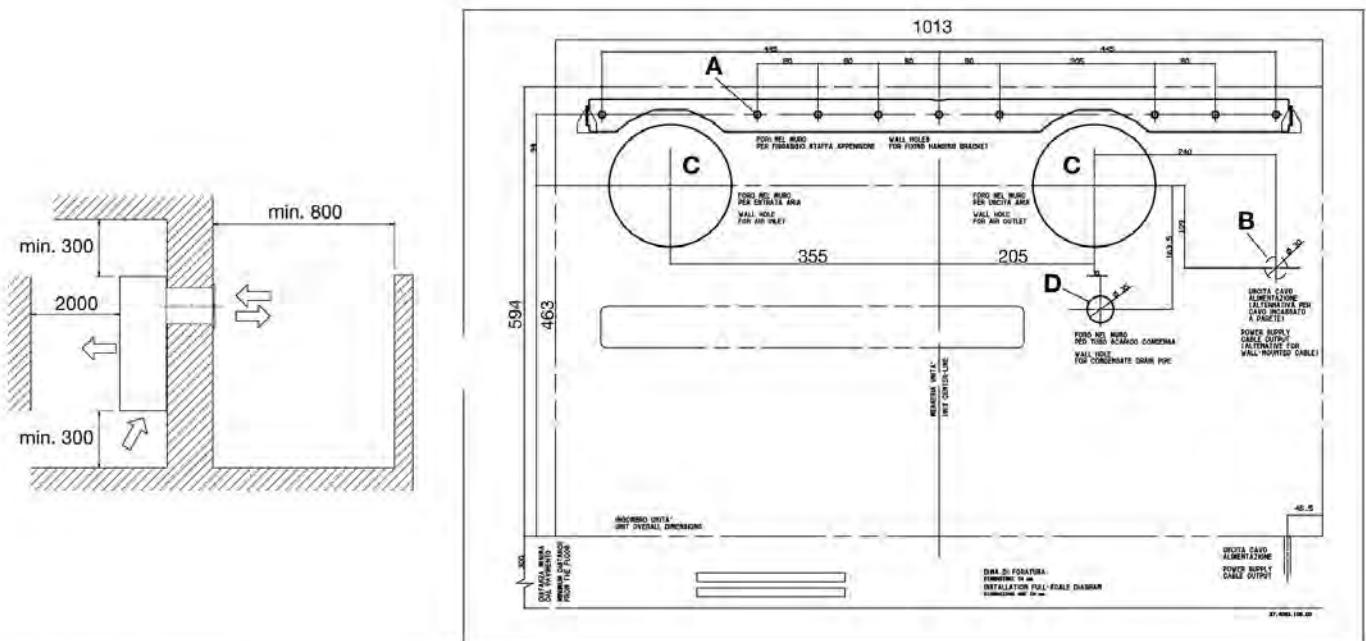
Truhen-Kompaktgerät XFETTO DDI (ohne Aussengerät)

Technische Daten

Geräteeinheit	Innengerät	
Modell	XFETTODDI	
Kühlleistung	kW	2.30 (1.10-2.70)
Heizleistung	kW	2.30 (1.10-2.70)
Betriebsspannung	V/PH/Hz	230/1/50
Betriebsstrom Kühl./Heiz.	A	3,2
Leistungsaufn. Kühl./Heiz.	W	850 / 740
Absicherung (träge)	A	13
EER/COP	2,70 / 3,10	
Energieeffiz. Kühl./Heiz.	A / A	
Luftmenge	m3/h	420 / 600
Schalldruck	dB(A)	27/38
Schalleistung	dB(A)	54
Entfeuchtung	l/h	0,8
Abmessungen B x H x T	mm	1013 x 594 x 210
Gewicht (netto)	kg	43
Kältemittel	R410A	
Füllmenge ab Werk	kg	0,700

Zubehör

IR-Fernbedienung (ARGO)



- A** Löcher für Dübel Ø 9 mm
- B** Elektrisches Anschlussloch Ø 30 mm
- C** Luftlöcher Ø 162 mm
- D** Kondensatablaufloch Ø 35 mm

Die **ideale Lösung**, wenn es um Flexibilität bei der Raumklimatisierung geht. Das Gerät überzeugt durch seine **moderne Optik**. Mit den vier lenkbaren Laufrollen und dem flexiblen Abluftschlauch ist dieses Gerät überall einsetzbar. Sie benötigen lediglich eine Steckdose. Die hohe Kühlleistung sorgt im Handumdrehen dafür, dass die Hitze draussen bleibt. Das im Kühlbetrieb anfallende Kondensat wird mittels einer im Gerät befindlichen Kondensatpumpe kontinuierlich über den Verflüssiger geleitet, der das Kondensat verdampft und über den Abluftschlauch ins Freie leitet.

Ideale Anwendung

Überall dort, wo es die Umstände nicht zulassen ein Klimaanlage mit Ausseneinheit zu installieren z. B. bei geschützten und historischen Objekten, wo es nicht möglich oder sogar verboten ist an der Fassade etwas zu verändern, kommt dieses mobile Klimagerät zum Einsatz. Nützlich das ganze Jahr über: Es kühlt, entfeuchtet, heizt, lüftet und reinigt.

Follow-Me-Funktion

Wenn die Follow Me-Funktion aktiviert ist, zeigt die Fernbedienung die Temperatur der Stelle an, wo sie sich gerade befindet. Dabei sendet die Fernbedienung alle 3 Minuten ein Signal an das Klimagerät um die Raumtemperatur je nach Vorgabe in diesem Bereich zu optimieren.

Sleep-Modus (Schlaf-Modus)

Bei Auswahl der Option: Sleep-Modus, erhöht sich im Kühlmodus oder verringert sich im Heizmodus, die zuvor eingestellte Temperatur alle 30 Minuten um 1°C. Danach wird diese Temperatur 7 Stunden lang beibehalten bevor es den Sleep-Modus verlässt. Diese Funktion spart Energie und verbessert den Komfort in der Nacht.

Eigenschaften:

- Einfache Installation, keine Ausseneinheit
- Schmales und modernes Design mit LED-Display
- Sie benötigen nur ein Gerät zum Kühlen und Heizen
- Ideale Luftverteilung durch das einstellbare Auslassgitter
- Mit lenkbaren Laufrollen und Griff für den Transport
- Automatischer Wiederanlauf nach Stromunterbruch
- Nur 1 Watt im Standby
- Waschbarer Filtereinsatz im Luftansaugbereich
- IR-Fernbedienung mit Timer (inkl.)
- Schlaf-Modus & Ionizer-Funktion

Anwendungshinweise:	Wohnung / Büro / Shop / Container / Bungalow / Ferienwohnung
Betriebsarten:	Automatik / Kühlen / Heizen / Entfeuchten / Ventilation
Kältemittel:	R290 (GWP 3)
Einsatzbereich Kühlen:	17°C bis 35°C
Einsatzbereich Heizen:	5°C bis 30°C
Einstellbereich Raumt.:	17°C bis 30°C
Kondensatpumpe:	Eingebaut
Besonderheiten:	Kein Aussengerät erforderlich
Lieferumfang:	IR-Fernbedienung / Wand/Fenster-Montagekit mit Flexrohr



51QPD012N7S



IR-Fernbedienung
(inklusive)

Technische Daten

Geräteeinheit	Innengerät	
Modell		51QPD012N7S
Kühlleistung	kW	3.50
Heizleistung	kW	2.90
Betriebsspannung	V/PH/Hz	230/1/50
Betriebsstrom Kühl./Heiz.	A	5,9 / 5,0
Leistungsaufn. Kühl./Heiz.	W	1350 / 1045
Absicherung (träge)	A	13
EER/COP		2,6 / 2,8
Energieeffiz. Kühl./Heiz.		A / A+
Luftmenge	m ³ /h	350 / 370 / 420
Schalldruck	dB(A)	53/54/55
Schalleistung	dB(A)	64
Abmessungen B x H x T	mm	467 x 765 x 397
Gewicht (netto)	kg	34,4
Kältemittel		R290 (GWP 3)
Füllmenge ab Werk	kg	0,230

Zubehör

IR-Fernbedienung (Carrier)

Die **neue Generation** der Fenster-Klimageräte mit **Inverter-Technologie** sind mit dem umweltfreundlichen **Kältemittel R32** vorgefüllte und montagefertige Raumklimageräte, die sich an Orten, wo es an Platz mangelt, einfach und schnell installieren lassen. Die Raumluft wird durch das vordere Gitter angesaugt, im waschbaren Permanentfilter gereinigt und als gekühlte Luft über die einstellbaren Luftleitlamellen zurückgeführt.

Montage

Nach der Montage ist im Raum selber nur noch die vordere Blende sichtbar. Durch die kompakte Konstruktion mit **ausziehbarem Chassis** ist der Einbau der Kompaktgeräte in ein Fenster oder eine Wand in sehr kurzer Zeit möglich.

Ideale Anwendung

Überall dort, wo es die Umstände nicht zulassen eine konventionelle Klimaanlage mit einer Ausseneinheit zu installieren, z. B. bei Baucontainer, Ferienwohnungen, Shops, Büros usw., kommt dieses Klimagerät zum Einsatz.

Sleep-Modus (Schlaf-Modus)

Diese Funktion spart Energie und verbessert den Komfort in der Nacht. Nachdem dieser Modus gewählt wurde, wird im Kühlbetrieb der Sollwert um 1°C pro Stunde erhöht. Zwei Stunden später bleibt die eingestellte Temperatur unverändert und der Ventilator läuft auf Stufe Low. Die neue Temperatur wird für 7 Stunden gehalten; danach wird der Sleep-Modus verlassen und das Gerät schaltet sich aus.

Eigenschaften:

- Neuste Generation mit Inverter-Technologie
- Mit umweltfreundlichem Kältemittel R32
- Einfache Installation (Wand oder Fenster)
- Hermetische Kühleinheit (Plug & Play)
- Gleichmässige und Geräuscharme Luftverteilung
- Automatischer Wiederanlauf nach Stromunterbruch
- Waschbarer Filtereinsatz im Luftansaugbereich

Anwendungshinweise:	Wohnung / Büro / Shop / Container / Bungalow / Ferienwohnung
Betriebsarten:	Automatik / Kühlen / Entfeuchten / Ventilation
Kältemittel:	R32 (GWP 675)
Einsatzbereich Kühlen:	18°C bis 43°C
Einsatzbereich Heizen:	Kein Heizbetrieb möglich
Einstellbereich Raumt.:	17°C bis 30°C
Besonderheiten:	Schlaf-Modus
Lieferumfang:	IR-Fernbedienung / Waschbarer Luftfilter



51KWF012D8S



IR-Fernbedienung
(inklusive)

Technische Daten		
Geräteeinheit		Innengerät
Modell		51KWF012D8S
Kühlleistung	kW	3.50
Heizleistung	kW	*
Betriebsspannung	V/PH/Hz	230/1/50
Betriebsstrom Kühl./Heiz.	A	5,1 / -
Leistungsaufn. Kühl./Heiz.	W	1100 / -
Absicherung (träge)	A	13
SEER/SCOP		5,1 / -
Energieeffiz. Kühl./Heiz.		A
Luftmenge	m ³ /h	310 / 366 / 420
Schalldruck	dB(A)	49/51/53
Schalleistung	dB(A)	Innen: 56 Aussen: 64
Abmessungen B x H x T	mm	560 x 400 x 670
Gewicht (netto)	kg	44
Kältemittel		R32
Füllmenge ab Werk	kg	0,480

Zubehör

IR-Fernbedienung (Carrier)

***Keine Heizfunktion!**

DODAI R32 Wandgeräte RAK-PED

Die DODAI Single-Split-Wandgeräte zeichnen sich mit ihrem **erstklassigen Preis-Leistungs-Verhältnis** aus und bestechen durch ihre **Effizienz & Einfachheit**.

Volle Raumausnutzung

Dank der **kompakten** Baugröße von **nur 78cm breite**, kann das Gerät beispielsweise diskret über einer Türe installiert werden.

Extrem leiser Betrieb

Mit einem Geräuschpegel von **nur 19 dB** (modellabhängig) ist das Innengerät besonders leise. So merken Sie gar nicht, dass es eingeschaltet ist.

Einfache Wartung

Entfernung der vorderen Abdeckung in wenigen Schritten, **einfacher Zugriff** auf Rohrleitungsverbindungen. Der Lüftermotor kann in kürzester Zeit gewechselt werden, der Wärmetauscher kann dabei an seinem Platz bleiben.

Wi-Fi-Steuerung

Mit der Hi-Kumo App (für Android & iOS verfügbar) wird Ihr Mobiltelefon zur Fernbedienung. Alles, was Sie benötigen, ist ein Mobiltelefon, eine Internetverbindung und einen Wi-Fi-Adapter (optional), um das Gerät von überall aus steuern zu können.

Eigenschaften:

- Kompakte Geräteabmessungen
- Je nach Modell bis Energieklasse A++
- Sehr wartungsfreundlich
- Modernes Design
- Kompressoren mit DC-Inverter-Technologie
- Alle Aussengeräte sind ab Werk mit Kältemittel vorgefüllt
- Automatischer Wiederanlauf nach Stromunterbruch
- Elektronisches Expansionsventil im Aussengerät
- Kartenleser - od. Fensterkontakt, spez. für Hotelzimmer (opt.)
- Wi-Fi-Steuerung möglich (opt.)

Anwendungshinweise:

NICHT konzipiert für Server- und Technikräume!

Betriebsarten:

Kühlen / Heizen / Automatik / Lüften / Entfeuchten

Kältemittel:

R32 (GWP 675)

Einsatzbereich Kühlen:

-10°C bis 43°C

Einsatzbereich Heizen:

-15°C bis 21°C

Einstellbereich Rauml.:

16°C bis 32°C

Steuerung (optional):

Kabelfernbedienung / Wi-fi-Adapter

Besonderheiten:

Sehr Wartungsfreundlich

Lieferumfang:

IR-Fernbedienung mit 12 h Timer / Wandhalterung / waschbarer Luftfilter



RAK 18-50PED



RAC 18-50WED



IR-Fernbedienung
(inklusive)



Kabelfernbedienung
(optional)



Kabelfernbedienung
(optional)

Technische Daten

Geräteeinheit		Innengerät	Innengerät	Innengerät	Innengerät
Modell		RAK18PED	RAK25PED	RAK35PED	RAK50PED
Kühlleistung	kW	2.00 (0.90 - 2.50)	2.50 (0.90 - 3.10)	3.50 (0.90 - 4.00)	5.00 (1.90 - 5.20)
Heizleistung	kW	2.50 (0.90 - 3.20)	3.40 (0.90 - 4.40)	4.20 (0.90 - 5.00)	6.00 (2.20 - 7.30)
Betriebsspannung	V/PH/Hz	230/1/50 (von Aussengerät)	230/1/50 (von Aussengerät)	230/1/50 (von Aussengerät)	230/1/50 (von Aussengerät)
Betriebsstrom Kühl./Heiz.	A	0,67	0,67	0,67	0,67
Leistungsaufn. Kühl./Heiz.	kW	0,03	0,03	0,03	0,30
Luftmenge	m3/h	312/350/400/440	333/370/430/510	333/400/485/600	333/450/600/700
Schalldruck	dB(A)	21 / 24 / 33 / 37	22 / 24 / 33 / 40	25 / 26 / 36 / 43	28 / 30 / 40 / 46
Schalleistung	dB(A)	51	54	57	60
Entfeuchtung	l/h	1,2	1,4	1,6	2,0
Kondensatablauf Ø (AD)	mm	16	16	16	16
Abmessungen B x H x T	mm	780 x 280 x 215	780 x 280 x 215	780 x 280 x 215	780 x 280 x 215
Gewicht (netto)	kg	7,5	7,5	7,5	8,0
Kältemittel		R32	R32	R32	R32
Leitung Ø Flüssig-Gas	Zoll	1/4" - 3/8"	1/4" - 3/8"	1/4" - 3/8"	1/4" - 1/2"
Anschlussart		Bördel m. Konusm.	Bördel m. Konusm.	Bördel m. Konusm.	Bördel m. Konusm.
					76500

Geräteeinheit		Aussengerät	Aussengerät	Aussengerät	Aussengerät
Modell		RAC18WED	RAC25WED	RAC35WED	RAC50WED
Kühlleistung	kW	2.00 (0.90 - 2.50)	2.50 (0.90 - 3.10)	3.50 (0.90 - 4.00)	5.00 (1.90 - 5.20)
Heizleistung	kW	2.50 (0.90 - 3.20)	3.40 (0.90 - 4.40)	4.20 (0.90 - 5.00)	6.00 (2.20 - 7.30)
Betriebsspannung	V/PH/Hz	230/1/50	230/1/50	230/1/50	230/1/50
Betriebsstrom Kühl./Heiz.	A	1,1-4,4/1,1-4,2	1,1-5,6/1,1-5,4	1,1-6,4/1,1-7,4	2,2-9,1/2,2-12,0
Leistungsaufn. Kühl./Heiz.	kW	0,25-1,01/0,25-0,97	0,25-1,29/0,25-1,25	0,25-1,46/0,25-1,70	0,50-2,10/0,50-2,75
Absicherung (träge)	A	13	13	13	13
EER/COP		3,45 / 4,03	3,57 / 3,86	3,21 / 3,82	3,21 / 3,61
SEER/SCOP		6,10 / 4,20	6,10 / 4,20	6,10 / 4,20	6,10 / 4,30
Energieeffiz. Kühl./Heiz.		A++ / A+	A++ / A+	A++ / A+	A++ / A+
Luftmenge	m3/h	1860	1860	1860	2160
Schalldruck K/H (Nachtb.)	dB(A)	45 / 46	47 / 48	48 / 49	50 / 50
Schalleistung	dB(A)	59	61	62	64
Abmessungen B x H x T	mm	660 x 530 x 278	660 x 530 x 278	660 x 530 x 278	660 x 530 x 278
Gewicht (netto)	kg	23,0	23,0	24,5	39,5
Kältemittel		R32	R32	R32	R32
Leitung Ø Flüssig-Gas	Zoll	1/4" - 3/8"	1/4" - 3/8"	1/4" - 3/8"	1/4" - 1/2"
Anschlussart		Bördel m. Konusm.	Bördel m. Konusm.	Bördel m. Konusm.	Bördel m. Konusm.
min. Rohrlänge	m	3	3	3	3
max. Rohrlänge/davon	m	20 / 10	20 / 10	20 / 10	20 / 10
max. Höhe					
Füllmenge ab Werk	kg	0,53	0,53	0,70	0,93
Kompressor		Rotation Inverter	Rotation Inverter	Rotation Inverter	2-Zylinder Rotation Inverter

Zubehör (optional)

Kabelfernbedienung mit Wochentimer (SPX-WKT3)

Vereinfachte Kabelfernbedienung RAR-5G2 (SPX-RCDB)

Anschlusskabel Kartenleser-/Fensterkontakt (SPX-WDC3)

Betriebs- und Störmeldesatz (SPX-WDC8)

Wi-Fi Adapter „Hi-Kumo“ (SPX-WFG01)

Zubehör

IR-Fernbedienung (RAR-5F1)

PERFORMANCE R32 Wandgeräte RAK-RPE (Frost Wash)

Diese **neue Performance-Serie** besticht insbesondere durch ihr modernes Design, die kompakte Bauweise und die neue auf dem Markt **einzigartige Verdampfer-Selbstreinigung** (FROST-WASH).

FROST-WASH

Diese einzigartige Technologie ermöglicht eine **Selbstreinigung des Gerätewärmetauschers** mittels Tauwasser und sorgt somit für eine hygienische Klimaanlage. Die Reinigung wird dabei automatisch oder manuell aktiviert.

Erhöhter Komfort durch 4-WAY-SWING

Die vertikale und horizontale Bewegung der Lamellen sorgt für eine gleichmässige Luftverteilung und damit für **mehr Wohlfühlklima** im Raum.

Klimatisierung ohne unnötigen Verbrauch

Wenn der **ECO-Bewegungssensor** keine Personenbewegungen im Raum erkennt, reguliert er dementsprechend die Raumtemperatur, somit können Sie unnötige **Energiekosten einsparen**.

Wi-Fi-Steuerung

Mit der Hi-Kumo App (für Android & iOS verfügbar) wird Ihr Mobiltelefon zur Fernbedienung. Alles, was Sie benötigen, ist ein Mobiltelefon, eine Internetverbindung und einen Wi-Fi-Adapter (optional), um das Gerät von überall aus steuern zu können.

Extrem leiser Betrieb

Durch den niedrigen Geräuschpegel von **nur 19 dB** (modellabhängig) bemerken Sie gar nicht, dass das Innengerät eingeschaltet ist.

Erstklassige Energieeffizienz

Reduzieren Sie Ihren Energieverbrauch dank **Energiebewertung A+++** (modellabhängig). So wirkt sich die Nutzung der Klimaanlage **nicht** gravierend auf Ihre Stromrechnung aus.

Eigenschaften:

- Frost-Wash-Funktion (autom. Reinigung des Verdampfers)
- Erhöhter Komfort durch 4-WAY-SWING Technologie
- Energieeinsparung durch ECO-Bewegungssensor
- Je nach Modell bis Energieklasse A+++
- Kompressoren mit DC-Inverter-Technologie
- Alle Aussengeräte sind ab Werk mit Kältemittel vorgefüllt
- Kartenleser- /Fensterkontakt, spez. nützlich für Hotel (opt.)
- Automatischer Wiederanlauf nach Stromunterbruch

Anwendungshinweise:

NICHT konzipiert für Server- und Technikräume!

Betriebsarten:

Kühlen / Heizen / Automatik / Lüften / Entfeuchten

Kältemittel:

R32 (GWP 675)

Einsatzbereich Kühlen:

-10°C bis 43°C

Einsatzbereich Heizen:

-15°C bis 21°C

Einstellbereich Raumt.:

16°C bis 32°C

Steuerung (optional):

Kabelfernbedienung / Wi-fi-Adapter

Besonderheiten:

Frost-Wash / ECO-Bewegungssensor

Lieferumfang:

IR-Fernbedienung mit Timer / Wandhalterung / Edelstahl-Luftfilter



RAK 18-50RPE



RAC 18-50WPE



IR-Fernbedienung (inklusive)



Kabelfernbedienung (optional)



Kabelfernbedienung (optional)



Kartenleser-/Fensterkontakt (optional)



Betriebs- und Störmeldesatz (optional)

PERFORMANCE R32 Wandgeräte RAK-RPE (Frost Wash)

Technische Daten				
Geräteeinheit		Innengerät	Innengerät	Innengerät
Modell		RAK18RPE	RAK25RPE	RAK35RPE
Kühlleistung	kW	2.00 (0.90 - 2.50)	2.50 (0.90 - 3.10)	3.50 (0.90 - 4.00)
Heizleistung	kW	2.50 (0.90 - 3.20)	3.40 (0.90 - 4.40)	4.20 (0.90 - 5.00)
Betriebsspannung	V/PH/Hz	230/1/50 (von Aussengerät)	230/1/50 (von Aussengerät)	230/1/50 (von Aussengerät)
Betriebsstrom Kühl./Heiz.	A	0,67	0,67	0,67
Leistungsaufn. Kühl./Heiz.	kW	0,3	0,3	0,3
Luftmenge	m ³ /h	312/350/400/440	333/370/430/510	353/420/485/680
Schalldruck	dB(A)	21 / 24 / 33 / 37	22 / 24 / 33 / 40	25 / 26 / 36 / 43
Schalleistung	dB(A)	51	54	57
Entfeuchtung	l/h	1,2	1,4	1,6
Kondensatablauf Ø (AD)	mm	16	16	16
Abmessungen B x H x T	mm	780 x 280 x 230	780 x 280 x 230	780 x 280 x 230
Gewicht (netto)	kg	8,5	8,5	8,5
Kältemittel		R32	R32	R32
Leitung Ø Flüssig-Gas	Zoll	1/4" - 3/8"	1/4" - 3/8"	1/4" - 3/8"
Anschlussart		Bördel m. Konusm.	Bördel m. Konusm.	Bördel m. Konusm.

Geräteeinheit		Aussengerät	Aussengerät	Aussengerät
Modell		RAC18WPE	RAC25WPE	RAC35WPE
Kühlleistung	kW	2.00 (0.90 - 2.50)	2.50 (0.90 - 3.10)	3.50 (0.90 - 4.00)
Heizleistung	kW	2.50 (0.90 - 3.20)	3.40 (0.90 - 4.40)	4.20 (0.90 - 5.00)
Betriebsspannung	V/PH/Hz	230/1/50	230/1/50	230/1/50
Betriebsstrom Kühl./Heiz.	A	1,1-4,4/1,1-4,2	1,1-5,6/1,1-6,5	1,1-6,4/1,1-7,4
Leistungsaufn. Kühl./Heiz.	kW	0,25-1,01/0,25-0,97	0,25-1,29/0,25-1,50	0,25-1,46/0,25-1,70
Absicherung (träge)	A	13	13	13
EER/COP		4,77 / 4,82	4,55 / 4,64	3,72 / 4,20
SEER/SCOP		8,50 / 4,90	8,50 / 4,90	7,80 / 4,90
Energieeffiz. Kühl./Heiz.		A+++ / A++	A+++ / A++	A++ / A++
Luftmenge	m ³ /h	1860	1860	1920
Schalldruck K/H (Nachtb.)	dB(A)	44 / 45	46 / 47	48 / 49
Schalleistung	dB(A)	58	60	61
Abmessungen B x H x T	mm	750 x 548 x 288	750 x 548 x 288	750 x 548 x 288
Gewicht (netto)	kg	32,5	32,5	32,5
Kältemittel		R32	R32	R32
Leitung Ø Flüssig-Gas	Zoll	1/4" - 3/8"	1/4" - 3/8"	1/4" - 3/8"
Anschlussart		Bördel m. Konusm.	Bördel m. Konusm.	Bördel m. Konusm.
min. Rohrlänge	m	3	3	3
max. Rohrlänge/davon max. Höhe	m	20 / 10	20 / 10	20 / 10
Füllmenge ab Werk	kg	0,870	0,870	0,870
Kompressor		Rotation Inverter	Rotation Inverter	Rotation Inverter

Zubehör (optional)

Kabelfernbedienung mit Wochentimer (SPX-WKT3)
 Vereinfachte Kabelfernbedienung RAR-5G2 (SPX-RCDB)
 Anschlusskabel Kartenleser-/Fensterkontakt (SPX-WDC3)
 Betriebs- und Störmeldesatz (SPX-WDC8)
 Wi-Fi Adapter „Hi-Kumo“ (SPX-WFG01)

Zubehör

IR-Fernbedienung (RAR-6NE1)

ACHTUNG! Für den Anschluss an die Aussengeräte der Baureihe MULTIZONE benötigen die Innengeräte RAK42RPE und RAK50RPE einen Muffen-Nippel NM-86, welcher separat zu bestellen ist.

PERFORMANCE R32 Wandgeräte RAK-RPE (Frost Wash)

Technische Daten			
Geräteeinheit		Innengerät	Innengerät
Modell		RAK42RPE	RAK50RPE
Kühlleistung	kW	4.20 (1.70 - 5.00)	5.00 (1.90 - 5.20)
Heizleistung	kW	5.40 (1.70 - 6.00)	6.00 (2.20 - 7.30)
Betriebsspannung	V/PH/Hz	230/1/50 (von Aussengerät)	230/1/50 (von Aussengerät)
Betriebsstrom Kühl./Heiz.	A	0,67	0,67
Leistungsaufn. Kühl./Heiz.	kW	0,3	0,3
Luftmenge	m ³ /h	353/410/540/720	353/410/540/750
Schalldruck	dB(A)	25 / 28 / 39 / 46	25 / 28 / 39 / 46
Schalleistung	dB(A)	60	60
Entfeuchtung	l/h	1,8	2,0
Kondensatablauf Ø (AD)	mm	16	16
Abmessungen B x H x T	mm	780 x 280 x 230	780 x 280 x 230
Gewicht (netto)	kg	8,5	8,5
Kältemittel		R32	R32
Leitung Ø Flüssig-Gas	Zoll	1/4" - 1/2"	1/4" - 1/2"
Anschlussart		Bördel m. Konusm.	Bördel m. Konusm.

Geräteeinheit		Aussengerät	Aussengerät
Modell		RAC42WPE	RAC50WPE
Kühlleistung	kW	4.20 (1.70 - 5.00)	5.00 (1.90 - 5.20)
Heizleistung	kW	5.40 (1.70 - 6.00)	6.00 (2.20 - 7.30)
Betriebsspannung	V/PH/Hz	230/1/50	230/1/50
Betriebsstrom Kühl./Heiz.	A	1,3-7,4/2,2-8,7	1,3-8,7/2,2-12,0
Leistungsaufn. Kühl./Heiz.	kW	0,30-1,70/0,50-2,10	0,30-2,10/0,50-2,75
Absicherung (träge)	A	13	13
EER/COP		3,75 / 4,10	3,40 / 3,85
SEER/SCOP		7,50 / 4,60	7,35 / 4,60
Energieeffiz. Kühl./Heiz.		A++ / A++	A++ / A++
Luftmenge	m ³ /h	2160	2160
Schalldruck K/H (Nachtb.)	dB(A)	49 / 50	49 / 50
Schalleistung	dB(A)	63	63
Abmessungen B x H x T	mm	792 x 600 x 299	792 x 600 x 299
Gewicht (netto)	kg	39,0	39,0
Kältemittel		R32	R32
Leitung Ø Flüssig-Gas	Zoll	1/4" - 1/2"	1/4" - 1/2"
Anschlussart		Bördel m. Konusm.	Bördel m. Konusm.
min. Rohrlänge	m	3	3
max. Rohrlänge/davon max. Höhe	m	20 / 10	20 / 10
Füllmenge ab Werk	kg	1,050	1,050
Kompressor		2-Zylinder Rotation Inverter	2-Zylinder Rotation Inverter

Zubehör (optional)

Kabelfernbedienung mit Wochentimer (SPX-WKT3)
 Vereinfachte Kabelfernbedienung RAR-5G2 (SPX-RCDB)
 Anschlusskabel Kartenleser-/Fensterkontakt (SPX-WDC3)
 Betriebs- und Störmeldesatz (SPX-WDC8)
 Wi-Fi Adapter „Hi-Kumo“ (SPX-WFG01)

Zubehör

IR-Fernbedienung (RAR-6NE1)

ACHTUNG! Für den Anschluss an die Aussengeräte der Baureihe MULTIZONE benötigen die Innengeräte RAK42RPE und RAK50RPE einen Muffen-Nippel NM-86, welcher separat zu bestellen ist.

Diese **neue Performance-Serie** besticht insbesondere durch ihr modernes Design, die kompakte Bauweise und die neue auf dem Markt **einzigartige Verdampfer-Selbstreinigung** (FROST-WASH).

FROST-WASH

Diese einzigartige Technologie ermöglicht eine **Selbstreinigung** des Gerätewärmetauschers mittels Tauwasser und sorgt somit für eine hygienische Klimaanlage. Die Reinigung wird dabei automatisch oder manuell aktiviert.

Erhöhter Komfort durch 4-WAY-SWING

Die vertikale und horizontale Bewegung der Lamellen sorgt für eine **gleichmässigerer Luftverteilung** und damit für mehr Wohlfühlklima im Raum.

Volle Raumausnutzung

Dank der kompakten Baugrösse von nur 78cm breite, kann das Gerät beispielsweise diskret über einer Türe installiert werden.

Extrem leiser Betrieb

Durch den niedrigen Geräuschpegel von nur 19 dB (modellabhängig) bemerken Sie gar nicht, dass das Innengerät eingeschaltet ist.

Weinkellerumbau (UMB-2)

Durch den Weinkellerumbau (UMB-2) können wir eine Raumtemperatur von ca. 14°C realisieren, deswegen sind diese Geräte besonders für die Montage in Weinkellern geeignet.

Eigenschaften:

- Frost-Wash-Funktion (autom. Reinigung des Verdampfers)
- Erhöhter Komfort durch 4-Way-Swing Technologie
- Waschbarer Filtereinsatz im Luftansaugbereich des Innengerätes
- Automatischer Wiederanlauf nach Stromunterbruch
- Betriebs- und Störmeldeausgabe (opt.)
- Wi-Fi-Steuerung möglich (opt.)
- Notbetrieb-Schalter
- Kompressoren mit DC-Inverter-Technologie
- Aussengeräte ab Werk mit Kältemittel vorgefüllt (kein Nachfüllen!)
- Elektronisches Expansionsventil im Aussengerät

Anwendungshinweise:

NICHT konzipiert für Server- und Technikräume!

Betriebsarten:

Kühlen / Heizen / Lüften / Entfeuchten

Kältemittel:

R32 (GWP 675)

Einsatzbereich Kühlen:

-10°C bis 43°C

Einsatzbereich Heizen:

-15°C bis 21°C

Einstellbereich Raumt.:

14°C bis 24°C (Stufe 22 entspricht 14°C)

Besonderheiten:

Kühlen bis 14°C Raumtemperatur möglich

Lieferumfang:

IR-Fernbedienung / Wandhalterung / Edelstahl-Luftfilter



RAK 18-50RPEV



RAC 18-50WPE



IR-Fernbedienung
(inklusive)



Betriebs- und Störmeldesatz
(optional)

PERFORMANCE VINUM R32 Wandgeräte RAK-RPEV (Frost Wash)

Technische Daten				
Geräteeinheit		Innengerät	Innengerät	Innengerät
Modell		RAK18RPEV	RAK25RPEV	RAK35RPEV
Kühlleistung	kW	1.50 (0.90 - 1.80)	1.90 (0.90 - 2.10)	2.70 (0.90 - 3.00)
Betriebsspannung	V/PH/Hz	230/1/50 (von Aussengerät)	230/1/50 (von Aussengerät)	230/1/50 (von Aussengerät)
Betriebsstrom Kühl./Heiz.	A	0,67	0,67	0,67
Leistungsaufn. Kühl./Heiz.	kW	0,3	0,3	0,3
Luftmenge	m ³ /h	312/350/400/440	333/370/430/510	353/420/485/680
Schalldruck	dB(A)	21 / 24 / 33 / 37	22 / 24 / 33 / 40	25 / 26 / 36 / 43
Schalleistung	dB(A)	51	54	57
Entfeuchtung	l/h	1,2	1,4	1,6
Kondensatablauf Ø (AD)	mm	16	16	16
Abmessungen B x H x T	mm	780 x 280 x 230	780 x 280 x 230	780 x 280 x 230
Gewicht (netto)	kg	8,5	8,5	8,5
Kältemittel		R32	R32	R32
Leitung Ø Flüssig-Gas	Zoll	1/4" - 3/8"	1/4" - 3/8"	1/4" - 3/8"
Anschlussart		Bördel m. Konusm.	Bördel m. Konusm.	Bördel m. Konusm.

Geräteeinheit		Aussengerät	Aussengerät	Aussengerät
Modell		RAC18WPE	RAC25WPE	RAC35WPE
Kühlleistung	kW	2.00 (0.90 - 2.50)	2.50 (0.90 - 3.10)	3.50 (0.90 - 4.00)
Heizleistung	kW	2.50 (0.90 - 3.20)	3.40 (0.90 - 4.40)	4.20 (0.90 - 5.00)
Betriebsspannung	V/PH/Hz	230/1/50	230/1/50	230/1/50
Betriebsstrom Kühl./Heiz.	A	1,1-4,4/1,1-4,2	1,1-5,6/1,1-6,5	1,1-6,4/1,1-7,4
Leistungsaufn. Kühl./Heiz.	kW	0,25-1,01/0,25-0,97	0,25-1,29/0,25-1,50	0,25-1,46/0,25-1,70
Absicherung (träge)	A	13	13	13
EER/COP		4,77 / 4,82	4,55 / 4,64	3,72 / 4,20
SEER/SCOP		8,50 / 4,90	8,50 / 4,90	7,80 / 4,90
Energieeffiz. Kühl./Heiz.		A+++ / A++	A+++ / A++	A++ / A++
Luftmenge	m ³ /h	1860	1860	1920
Schalldruck K/H (Nachtb.)	dB(A)	44 / 45	46 / 47	48 / 49
Schalleistung	dB(A)	58	60	61
Abmessungen B x H x T	mm	750 x 548 x 288	750 x 548 x 288	750 x 548 x 288
Gewicht (netto)	kg	32,5	32,5	32,5
Kältemittel		R32	R32	R32
Leitung Ø Flüssig-Gas	Zoll	1/4" - 3/8"	1/4" - 3/8"	1/4" - 3/8"
Anschlussart		Bördel m. Konusm.	Bördel m. Konusm.	Bördel m. Konusm.
min. Rohrlänge	m	3	3	3
max. Rohrlänge/davon max. Höhe	m	20 / 10	20 / 10	20 / 10
Füllmenge ab Werk	kg	0,870	0,870	0,870
Kompressor		Rotation Inverter	Rotation Inverter	Rotation Inverter

Zubehör (erforderlich)

Umbau Weinkellerkühlung (UMB-2)

Zubehör (optional)

Betriebs- und Störmeldesatz (SPX-WDC8)

Zubehör

IR-Fernbedienung (RAR-6NE1)

PERFORMANCE VINUM R32 Wandgeräte RAK-RPEV (Frost Wash)

Technische Daten			
Geräteeinheit		Innengerät	Innengerät
Modell		RAK42RPEV	RAK50RPEV
Kühlleistung	kW	3.20 (0.90 - 3.60)	3.80 (0.90 - 4.30)
Betriebsspannung	V/PH/Hz	230/1/50 (von Aussengerät)	230/1/50 (von Aussengerät)
Betriebsstrom Kühl./Heiz.	A	0,67	0,67
Leistungsaufn. Kühl./Heiz.	kW	0,3	0,3
Luftmenge	m ³ /h	353/410/540/720	353/410/540/750
Schalldruck	dB(A)	25 / 28 / 39 / 46	25 / 28 / 39 / 46
Schalleistung	dB(A)	60	60
Entfeuchtung	l/h	1,8	2,0
Kondensatablauf Ø (AD)	mm	16	16
Abmessungen B x H x T	mm	780 x 280 x 230	780 x 280 x 230
Gewicht (netto)	kg	8,5	8,5
Kältemittel		R32	R32
Leitung Ø Flüssig-Gas	Zoll	1/4" - 1/2"	1/4" - 1/2"
Anschlussart		Bördel m. Konusm.	Bördel m. Konusm.

Geräteeinheit		Aussengerät	Aussengerät
Modell		RAC42WPE	RAC50WPE
Kühlleistung	kW	4.20 (1.70 - 5.00)	5.00 (1.90 - 5.20)
Heizleistung	kW	5.40 (1.70 - 6.00)	6.00 (2.20 - 7.30)
Betriebsspannung	V/PH/Hz	230/1/50	230/1/50
Betriebsstrom Kühl./Heiz.	A	1,3-7,4/2,2-8,7	1,3-8,7/2,2-12,0
Leistungsaufn. Kühl./Heiz.	kW	0,30-1,70/0,50-2,10	0,30-2,10/0,50-2,75
Absicherung (träge)	A	13	13
EER/COP		3,75 / 4,10	3,40 / 3,85
SEER/SCOP		7,50 / 4,60	7,35 / 4,60
Energieeffiz. Kühl./Heiz.		A++ / A++	A++ / A++
Luftmenge	m ³ /h	2160	2160
Schalldruck K/H (Nachtb.)	dB(A)	49 / 50	49 / 50
Schalleistung	dB(A)	63	63
Abmessungen B x H x T	mm	792 x 600 x 299	792 x 600 x 299
Gewicht (netto)	kg	39,0	39,0
Kältemittel		R32	R32
Leitung Ø Flüssig-Gas	Zoll	1/4" - 1/2"	1/4" - 1/2"
Anschlussart		Bördel m. Konusm.	Bördel m. Konusm.
min. Rohrlänge	m	3	3
max. Rohrlänge/davon max. Höhe	m	20 / 10	20 / 10
Füllmenge ab Werk	kg	1,050	1,050
Kompressor		2-Zylinder Rotation Inverter	2-Zylinder Rotation Inverter

Zubehör (erforderlich)

Umbau Weinkellerkühlung (UMB-2)

Zubehör (optional)

Betriebs- und Störmeldesatz (SPX-WDC8)

Zubehör

IR-Fernbedienung (RAR-6NE1)

PREMIUM R32 Wandgeräte RAK-PSE(W/S) (Frost Wash)

Diese **neuen** DESIGNER-PREMIUM-Wandgeräte von **HITACHI** sind in **Weiss-Matt & Silber** erhältlich. Die Wandmodelle bestehen insbesondere durch ihr modernes Design (ausgezeichnet mit dem GOOD DESIGN AWARD) und sorgen für ein **edles Erscheinungsbild**. Der neu gestaltete **Edelstahl Innenraum** und die **einzigartige auf dem Markt erhältliche Funktion, der Luftfilter- und Verdampfer Selbstreinigung (FROS-WASH)**, sorgen für ein aussergewöhnliches Wohlfühlklima.

FROST-WASH

Diese einzigartige Technologie ermöglicht eine **Selbstreinigung des Gerätewärmetauschers** mittels Tauwasser und sorgt für eine hygienische Klimaanlage. Die Reinigung wird dabei automatisch oder manuell aktiviert.

Saubere Klimatisierung durch Edelstahl-Beschichtung

Die Innenräume dieser Geräte sind mit **hochwertigem Edelstahl** beschichtet, wodurch die Staubansammlung im Vergleich zu Kunststoff **um 51% reduziert** wird. Der Edelstahl-Luftfilter wird durch einen **Selbstreinigungs-Mechanismus** in regelmäßigen Abständen eigenständig gesäubert.

Klimatisierung ohne unnötigen Verbrauch

Wenn der **ECO-Bewegungssensor** keine Personenbewegungen im Raum erkennt, reguliert er dementsprechend die Raumtemperatur, somit können Sie unnötige **Energiekosten einsparen**.

Wi-Fi-Steuerung

Mit der Hi-Kumo App (für Android & iOS verfügbar) wird Ihr Mobiltelefon zur Fernbedienung. Alles, was Sie benötigen, ist ein Mobiltelefon, eine Internetverbindung und einen Wi-Fi-Adapter (optional), um das Gerät von überall aus steuern zu können.

Eigenschaften:

- Frost-Wash-Funktion (autom. Reinigung des Verdampfers)
- Luftfilter-Selbstreinigungs-Mechanismus
- Besseres Raumklima durch Edelstahl Innenraum
- Erhöhter Komfort durch 4-WAY-SWING Technologie
- Energieeinsparung durch ECO-Bewegungssensor
- Je nach Modell bis Energieklasse A+++
- Wi-Fi-Steuerung möglich (opt.)
- Kompressoren mit DC-Inverter-Technologie
- Alle Aussengeräte sind ab Werk mit Kältemittel vorgefüllt
- Automatischer Wiederanlauf nach Stromunterbruch

Anwendungshinweise:

NICHT konzipiert für Server- und Technikräume!

Betriebsarten:

Kühlen / Heizen / Lüften / Entfeuchten

Kältemittel:

R32 (GWP 675)

Einsatzbereich Kühlen:

-10°C bis 43°C

Einsatzbereich Heizen:

-20°C bis 24°C

Einstellbereich Raumt.:

16°C bis 32°C

Steuerung (optional):

Kabelfernbedienung / Wi-fi-Adapter

Besonderheiten:

Frost-Wash / Edelstahl-Innenraum / Filter-Selbstreinigungs-Mechanismus

Lieferumfang:

IR-Fernbedienung mit Timer / Wandhalterung / Edelstahl-Luftfilter



RAK 25-50PSEW



RAK 25-50PSES



RAC-25/35WSE



IR-Fernbedienung (inklusive)



Kabelfernbedienung (optional)



Wi-Fi Adapter (optional)

PREMIUM R32 Wandgeräte RAK-PSEW (Weiss matt, Frost Wash)

Technische Daten				
Geräteeinheit		Innengerät	Innengerät	Innengerät
Modell		RAK25PSEW	RAK35PSEW	RAK50PSEW
Kühlleistung	kW	2.50 (0.50 - 3.40)	3.50 (0.50 - 4.10)	5.00 (1.90 - 5.20)
Heizleistung	kW	3.20 (0.60 - 5.80)	4.00 (0.60 - 6.60)	6.00 (2.20 - 7.00)
Betriebsspannung	V/PH/Hz	230/1/50 (von Aussengerät)	230/1/50 (von Aussengerät)	230/1/50 (von Aussengerät)
Betriebsstrom Kühl./Heiz.	A	0,67	0,67	0,67
Leistungsaufn. Kühl./Heiz.	kW	0,03	0,03	0,03
Luftmenge	m ³ /h	270/320/420/510	270/340/440/540	300/400/490/590
Schalldruck	dB(A)	22 / 28 / 34 / 41	22 / 29 / 36 / 43	25 / 31 / 38 / 46
Schalleistung	dB(A)	55	57	60
Entfeuchtung	l/h	1,4	1,6	2,0
Kondensatablauf Ø (AD)	mm	16	16	16
Abmessungen B x H x T	mm	795 x 294 x 250	795 x 294 x 250	795 x 294 x 250
Gewicht (netto)	kg	11,0	11,0	11,0
Kältemittel		R32	R32	R32
Leitung Ø Flüssig-Gas	Zoll	1/4" - 3/8"	1/4" - 3/8"	1/4" - 1/2"
Anschlussart		Bördel m. Konusm.	Bördel m. Konusm.	Bördel m. Konusm.

Geräteeinheit		Aussengerät	Aussengerät	Aussengerät
Modell		RAC25WSE	RAC35WSE	RAC50WSE
Kühlleistung	kW	2.50 (0.50 - 3.40)	3.50 (0.50 - 4.10)	5.00 (1.90 - 5.20)
Heizleistung	kW	3.20 (0.60 - 5.80)	4.00 (0.60 - 6.60)	6.00 (2.20 - 7.00)
Betriebsspannung	V/PH/Hz	230/1/50	230/1/50	230/1/50
Betriebsstrom Kühl./Heiz.	A	1,3-4,0/1,9-6,5	1,5-5,9/2,2-8,7	1,7-7,9/2,6-11,5
Leistungsaufn. Kühl./Heiz.	kW	0,30-0,92/0,44-1,50	0,35-1,35/0,50-2,00	0,40-1,82/0,60-2,65
Absicherung (träge)	A	13	13	13
EER/COP		5,10 / 5,15	4,50 / 5,00	3,60 / 3,70
SEER/SCOP		9,00 / 5,10	9,00 / 5,10	7,50 / 4,70
Energieeffiz. Kühl./Heiz.		A+++ / A+++	A+++ / A+++	A++ / A++
Luftmenge	m ³ /h	1860	1920	2160
Schalldruck K/H (Nachtb.)	dB(A)	47 / 48	48 / 50	51 / 51
Schalleistung	dB(A)	61	62	65
Abmessungen B x H x T	mm	792 x 600 x 299	792 x 600 x 299	800 x 736 x 350
Gewicht (netto)	kg	37,0	37,0	51,0
Kältemittel		R32	R32	R32
Leitung Ø Flüssig-Gas	Zoll	1/4" - 3/8"	1/4" - 3/8"	1/4" - 1/2"
Anschlussart		Bördel m. Konusm.	Bördel m. Konusm.	Bördel m. Konusm.
min. Rohrlänge	m	3	3	3
max. Rohrlänge/davon max. Höhe	m	20 / 10	20 / 10	30 / 10
Füllmenge ab Werk	kg	0,980	0,980	1,240
Kompressor		Rotation Inverter	Rotation Inverter	2-Zylinder Rotation Inverter

Zubehör (optional)

- Kabelfernbedienung mit Wochentimer (SPX-WKT3)
- Wi-Fi Adapter „Hi-Kumo“ (SPX-WFG01)
- Anschlusskabel Kartenleser-/Fensterkontakt (SPX-WDC3)
- Wi-Fi Adapter für Somfy (SPX-TAG01)

Zubehör

- IR-Fernbedienung (RAR-6NE2)

PREMIUM R32 Wandgeräte RAK-PSES (Silber, Frost Wash)

Technische Daten				
Geräteeinheit		Innengerät	Innengerät	Innengerät
Modell		RAK25PSES	RAK35PSES	RAK50PSES
Kühlleistung	kW	2.50 (0.50 - 3.40)	3.50 (0.50 - 4.10)	5.00 (1.90 - 5.20)
Heizleistung	kW	3.20 (0.60 - 5.80)	4.00 (0.60 - 6.60)	6.00 (2.20 - 7.00)
Betriebsspannung	V/PH/Hz	230/1/50 (von Aussengerät)	230/1/50 (von Aussengerät)	230/1/50 (von Aussengerät)
Betriebsstrom Kühl./Heiz.	A	0,67	0,67	0,67
Leistungsaufn. Kühl./Heiz.	kW	0,03	0,03	0,03
Luftmenge	m ³ /h	270/320/420/510	270/340/440/540	300/400/490/590
Schalldruck	dB(A)	22 / 28 / 34 / 41	22 / 29 / 36 / 43	25 / 31 / 38 / 46
Schalleistung	dB(A)	55	57	60
Entfeuchtung	l/h	1,4	1,6	2,0
Kondensatablauf Ø (AD)	mm	16	16	16
Abmessungen B x H x T	mm	795 x 294 x 250	795 x 294 x 250	795 x 294 x 250
Gewicht (netto)	kg	11,0	11,0	11,0
Kältemittel		R32	R32	R32
Leitung Ø Flüssig-Gas	Zoll	1/4" - 3/8"	1/4" - 3/8"	1/4" - 1/2"
Anschlussart		Bördel m. Konusm.	Bördel m. Konusm.	Bördel m. Konusm.

Geräteeinheit		Aussengerät	Aussengerät	Aussengerät
Modell		RAC25WSE	RAC35WSE	RAC50WSE
Kühlleistung	kW	2.50 (0.50 - 3.40)	3.50 (0.50 - 4.10)	5.00 (1.90 - 5.20)
Heizleistung	kW	3.20 (0.60 - 5.80)	4.00 (0.60 - 6.60)	6.00 (2.20 - 7.00)
Betriebsspannung	V/PH/Hz	230/1/50	230/1/50	230/1/50
Betriebsstrom Kühl./Heiz.	A	1,3-4,0/1,9-6,5	1,5-5,9/2,2-8,7	1,7-7,9/2,6-11,5
Leistungsaufn. Kühl./Heiz.	kW	0,30-0,92/0,44-1,50	0,35-1,35/0,50-2,00	0,40-1,82/0,60-2,65
Absicherung (träge)	A	13	13	13
EER/COP		5,10 / 5,15	4,50 / 5,00	3,60 / 3,70
SEER/SCOP		9,00 / 5,10	9,00 / 5,10	7,50 / 4,70
Energieeffiz. Kühl./Heiz.		A+++ / A+++	A+++ / A+++	A++ / A++
Luftmenge	m ³ /h	1860	1920	2160
Schalldruck K/H (Nachtb.)	dB(A)	47 / 48	48 / 50	51 / 51
Schalleistung	dB(A)	61	62	65
Abmessungen B x H x T	mm	792 x 600 x 299	792 x 600 x 299	800 x 736 x 350
Gewicht (netto)	kg	37,0	37,0	51,0
Kältemittel		R32	R32	R32
Leitung Ø Flüssig-Gas	Zoll	1/4" - 3/8"	1/4" - 3/8"	1/4" - 1/2"
Anschlussart		Bördel m. Konusm.	Bördel m. Konusm.	Bördel m. Konusm.
min. Rohrlänge	m	3	3	3
max. Rohrlänge/davon max. Höhe	m	20 / 10	20 / 10	30 / 10
Füllmenge ab Werk	kg	0,980	0,980	1,240
Kompressor		Rotation Inverter	Rotation Inverter	2-Zylinder Rotation Inverter

Zubehör (optional)

Kabelfernbedienung mit Wochentimer (SPX-WKT3)
 Wi-Fi Adapter „Hi-Kumo“ (SPX-WFG01)
 Anschlusskabel Kartenleser-/Fensterkontakt (SPX-WDC3)
 Wi-Fi Adapter für Somfy (SPX-TAG01)

Zubehör

IR-Fernbedienung (RAR-6NE2)

Das **neue** SHIROKUMA-Truhengerät ist ein sehr **exklusives Designer-Gerät** mit einem sehr dezentem Erscheinungsbild und hoher Leistung. Besonders gut für den modernen Wohnungsbau und Arztpraxen geeignet.

Höchste Flexibilität

Bei Demontage des Gerätefusses kann das Truhengerät auch **bodennah an der Wand** installiert werden. Sie profitieren von einem **einzigartigen Design**. Das weisse Kunststoffgehäuse (ähnlich RAL 9016) wird durch eine grosse Frontblende optisch aufgewertet. Der Luftaustritt erfolgt im unteren Bereich über einen grossen Flügel mit weitem Schwenkbereich.

Erweiterter Luftstrom

Durch den grösseren dynamischen Luftstrom kann die Luft **jede Ecke des Raumes** erreichen. Heizen oder kühlen Sie Ihren Raum einfach per Knopfdruck auf der Fernbedienung.

Hohe Effizienz

Mit diesem Gerät erreichen Sie eine **Effizienzklasse bis A+++**. Dies entspricht der momentan höchsten Klassifizierung. Nutzen Sie die Vorteile dieses energiesparenden Systems.

Steuerungsmöglichkeiten

Die Truhe ist **standardmässig mit einer IR-Fernbedienung ausgestattet**. Sie können sie aber auch mit einer Kabelfernbedienung (optional) ausstatten.

Wi-Fi-Steuerung

Mit der Hi-Kumo App (für Android & iOS verfügbar) wird Ihr Mobiltelefon zur Fernbedienung. Alles, was Sie benötigen, ist ein Mobiltelefon, eine Internetverbindung und einen Wi-Fi-Adapter (optional), um das Gerät von überall aus steuern zu können.

Eigenschaften:

- Exklusives Design
- Je nach Modell bis Energieklasse A+++
- Waschbarer Edelstahl-Luftfilter im Luftansaugbereich
- Wi-Fi-Steuerung möglich (opt.)
- Automatischer Wiederanlauf nach Stromunterbruch
- Kartenleser- /Fensterkontakt, spez. nützlich für Hotel (opt.)
- Kompressoren mit DC-Inverter-Technologie
- Aussengeräte sind ab Werk mit Kältemittel vorgefüllt
- Elektronisches Expansionsventil im Aussengerät
- Notbetrieb-Schalter

Anwendungshinweise:

NICHT konzipiert für Server- und Technikräume!

Betriebsarten:

Kühlen / Heizen / Automatik / Lüften / Entfeuchten

Kältemittel:

R32 (GWP 675)

Einsatzbereich Kühlen:

-10°C bis 43°C

Einsatzbereich Heizen:

-15°C bis 21°C

Einstellbereich Raumt.:

16°C bis 32°C

Steuerung (optional):

Kabelfernbedienung / Wifi-Adapter

Besonderheiten:

ECO-Modus

Luftaustritt:

unten

Lieferumfang:

IR-Fernbedienung / Wandhalterung / Edelstahl-Luftfilter



RAF 25-50RXE



RAC-25-50FXE



IR-Fernbedienung
(inklusive)



Kabelfernbedienung
(optional)



Kabelfernbedienung
(optional)

SHIROKUMA R32 Truhengeräte RAF-RXE

Technische Daten				
Geräteeinheit		Innengerät	Innengerät	Innengerät
Modell		RAF25RXE	RAF35RXE	RAF50RXE
Kühlleistung	kW	2.50 (0.90 - 3.10)	3.50 (0.90 - 4.00)	5.00 (0.90 - 5.20)
Heizleistung	kW	3.40 (0.90 - 4.40)	4.50 (0.90 - 5.00)	6.00 (0.90 - 8.10)
Betriebsspannung	V/PH/Hz	230/1/50 (von Aussengerät)	230/1/50 (von Aussengerät)	230/1/50 (von Aussengerät)
Betriebsstrom Kühl./Heiz.	A	0,75	0,75	0,75
Leistungsaufn. Kühl./Heiz.	kW	0,038	0,038	0,038
Luftmenge	m ³ /h	270/390/510/630	270/390/510/660	300/450/540/700
Schalldruck	dB(A)	20 / 26 / 31 / 38	20 / 26 / 31 / 39	22 / 29 / 36 / 43
Schalleistung	dB(A)	52	53	57
Entfeuchtung	l/h	1,4	1,9	2,0
Kondensatablauf Ø (AD)	mm	16	16	16
Abmessungen B x H x T	mm	750 x 590 x 215	750 x 590 x 215	750 x 590 x 215
Gewicht (netto)	kg	15,0	15,0	15,0
Kältemittel		R32	R32	R32
Leitung Ø Flüssig-Gas	Zoll	1/4" - 3/8"	1/4" - 3/8"	1/4" - 1/2"
Anschlussart		Bördel m. Konusm.	Bördel m. Konusm.	Bördel m. Konusm.

Geräteeinheit		Aussengerät	Aussengerät	Aussengerät
Modell		RAC25FXE	RAC35FXE	RAC50FXE
Kühlleistung	kW	2.50 (0.90 - 3.10)	3.50 (0.90 - 4.00)	5.00 (0.90 - 5.20)
Heizleistung	kW	3.40 (0.90 - 4.40)	4.50 (0.90 - 5.00)	6.00 (0.90 - 8.10)
Betriebsspannung	V/PH/Hz	230/1/50	230/1/50	230/1/50
Betriebsstrom Kühl./Heiz.	A	5,13/4,87	6,00/5,87	9,13/11,74
Leistungsaufn. Kühl./Heiz.	kW	0,16-1,18/0,12-1,12	0,16-1,38/0,12-1,35	0,50-2,10/0,50-2,70
Absicherung (träge)	A	13	13	13
EER/COP		4,65 / 4,50	3,75 / 3,90	3,60 / 3,80
SEER/SCOP		8,50 / 4,60	8,20 / 4,60	6,80 / 4,30
Energieeffiz. Kühl./Heiz.		A+++ / A++	A++ / A++	A++ / A+
Luftmenge	m ³ /h	1860	1920	2160
Schalldruck K/H (Nachtb.)	dB(A)	45 / 47	47 / 49	51 / 53
Schalleistung	dB(A)	59	61	65
Abmessungen B x H x T	mm	792 x 600 x 299	792 x 600 x 299	800 x 736 x 350
Gewicht (netto)	kg	37,5	37,5	51,0
Kältemittel		R32	R32	R32
Leitung Ø Flüssig-Gas	Zoll	1/4" - 3/8"	1/4" - 3/8"	1/4" - 1/2"
Anschlussart		Bördel m. Konusm.	Bördel m. Konusm.	Bördel m. Konusm.
min. Rohrlänge	m	3	3	3
max. Rohrlänge/davon max. Höhe	m	20 / 10	20 / 10	30 / 10
Füllmenge ab Werk	kg	0,980	0,980	1,200
Kompressor		Rotation Inverter	Rotation Inverter	2-Zylinder Rotation Inverter

Zubehör (optional)

Kabelfernbedienung mit Wochentimer (SPX-WKT3)
 Vereinfachte Kabelfernbedienung RAR-5G2 (SPX-RCDB)
 Anschlusskabel Kartenleser-/Fensterkontakt (SPX-WDC3)
 Betriebs- und Störmeldesatz (SPX-WDC8)
 Wi-Fi Adapter „Hi-Kumo“ (SPX-WFG01)

Zubehör

IR-Fernbedienung (RAR-6NE4)
 Betriebs- und Störmeldesatz (SPX-WDC8)

ACHTUNG! Für den Anschluss an die Aussengeräte der Baureihe MULTIZONE benötigt das Innengeräte RAF50RXE einen Muffen-Nippel **NM86**, welcher separat zu bestellen ist.

Unser Beitrag für eine zunehmend nachhaltige Welt: die neuen R32 Single-Split Systeme. Sie entsprechen nicht nur den ChemRRV-Vorschriften, sondern machen das Leben der Menschen auch komfortabler ohne die Umwelt zu belasten.



Die **neuen** Wandgeräte der **LIGHT-COMMERCIAL E-Serie** eignen sich für **kleinere Gewerbliche Anwendungen**, und können dabei auch in der **neuen MULTIZONE** eingesetzt werden. Die für diese Leistungsgrösse kompakten Geräteabmessungen sind **marktführend**. Darüber hinaus steht die LC-Serie für ein **modernes Design, flüsterleisen Betrieb** und Features wie die **4-WAY-SWING Technologie**, sowie den standardmässigen **ECO-Bewegungssensor**.

Erhöhter Komfort durch 4-Way-Swing

Die Luftverteilung ist durch die **vertikale & horizontale** Bewegung der Lamellen gleichmässiger und **verbessert** so den **Komfort** im Raum.

Erstklassige Energieeffizienz

Reduzieren Sie Ihren Energieverbrauch durch die **Energiebewertung A++** (modellabhängig). So wirkt sich die Nutzung Ihrer Klimaanlage **nicht** gravierend auf Ihre Stromrechnung aus.

ECO-Bewegungssensor

Mit dem ECO-Bewegungssensor verzichten Sie auf **unnötigen Verbrauch**. Er senkt den Energieverbrauch bei nicht genutzten Räumen und beginnt wieder zu klimatisieren, sobald er Bewegungen im Raum erkennt.

Kompaktes Innengerät

Das Innengerät besteht mit seiner **geringen Gerätebreite von nur 90 cm**. Andere Systeme auf dem Markt sind meistens breiter als 1m.

Wi-Fi-Steuerung

Mit der Hi-Kumo App (für Android & iOS verfügbar) wird Ihr Mobiltelefon zur Fernbedienung. Alles, was Sie benötigen, ist ein Mobiltelefon, eine Internetverbindung und einen Wi-Fi-Adapter (optional), um das Gerät von überall aus steuern zu können.

Eigenschaften:

- Erhöhter Komfort durch 4-WAY-SWING Technologie
- Energieeinsparung durch ECO-Bewegungssensor
- Sehr Wartungsfreundlich
- Wi-Fi-Steuerung möglich (opt.)
- Je nach Modell bis Energieklasse A++
- Kartenleser- /Fensterkontakt, spez. nützlich für Hotel (opt.)
- Kompressoren mit DC-Inverter-Technologie
- Aussengeräte sind ab Werk mit Kältemittel vorgefüllt
- Automatischer Wiederanlauf nach Stromunterbruch

Anwendungshinweise:

NICHT konzipiert für Server- und Technikräume!

Betriebsarten:

Kühlen / Heizen / Automatik / Lüften / Entfeuchten

Kältemittel:

R32 (GWP 675)

Einsatzbereich Kühlen:

-10°C bis 46°C

Einsatzbereich Heizen:

-15°C bis 24°C

Einstellbereich Raumt.:

16°C bis 32°C

Steuerung (optional):

Alle

Besonderheiten:

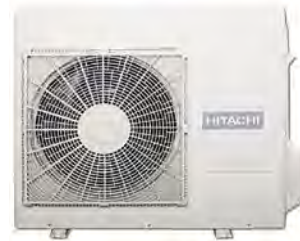
4-WAY-SWING Technologie & ECO-Bewegungssensor

Lieferumfang:

Wandhalterung / waschbarer Luftfilter



RAK-60RPE



RAC-60NPE



Kabelfernbedienung (optional)



IR-Fernbedienung (optional)



Kabelfernbedienung (optional)



Wi-Fi Adapter (optional)



Kartenleser-/Fensterkontakt (optional)



Betriebs- und Störmeldesatz (optional)

LIGHT COMMERCIAL MONOZONE R32 Wandgeräte RAK-RPE(1)/PPD

Technische Daten				
Geräteeinheit		Innengerät	Innengerät	Innengerät
Modell		RAK50RPE1	RAK60RPE	RAK70PPD
Kühlleistung	kW	5.00 (1.20 - 5.80)	6.00 (1.20 - 6.50)	7.00 (1.50 - 8.00)
Heizleistung	kW	6.00 (1.20 - 6.80)	7.00 (1.20 - 8.00)	8.00 (1.50 - 8.50)
Betriebsspannung	V/PH/Hz	230/1/50 (von Aussengerät)	230/1/50 (von Aussengerät)	230/1/50 (von Aussengerät)
Betriebsstrom Kühl./Heiz.	A	0,16	0,16	0,17
Leistungsaufn. Kühl./Heiz.	kW	0,030	0,030	0,038
EER/COP		3,52 / 4,00	3,51 / 3,80	3,50 / 3,81
SEER/SCOP		7,30 / 4,60	6,50 / 4,20	7,00 / 4,60
Energieeffiz. Kühl./Heiz.		A++ / A++	A++ / A+	A++ / A+
Luftmenge	m ³ /h	310/410/570/720	306/408/570/720	510/660/870/1020
Schalldruck	dB(A)	26/33/39/47	30/33/42/48	30/36/42/47
Schalleistung	dB(A)	60	60	60
Entfeuchtung	l/h	2,8	2,8	4,8
Kondensatablauf Ø (AD)	mm	16	16	16
Abmessungen B x H x T	mm	900 x 300 x 230	900 x 300 x 230	1100 x 300 x 260
Gewicht (netto)	kg	11,5	11,5	15,0
Kältemittel		R32	R32	R32
Leitung Ø Flüssig-Gas	Zoll	1/4" - 1/2"	1/4" - 1/2"	1/4" - 5/8"
Anschlussart		Bördel m. Konusm.	Bördel m. Konusm.	Bördel m. Konusm.
Geräteeinheit		Aussengerät	Aussengerät	Aussengerät
Modell		RAC50NPE	RAC60NPE	RAC70NPD
Kühlleistung	kW	5.00 (1.20 - 5.80)	6.00 (1.20 - 6.50)	7.00 (1.50 - 8.00)
Heizleistung	kW	6.00 (1.20 - 6.80)	7.00 (1.20 - 8.00)	8.00 (1.50 - 8.50)
Betriebsspannung	V/PH/Hz	230/1/50 (von Aussengerät)	230/1/50 (von Aussengerät)	230/1/50 (von Aussengerät)
Betriebsstrom Kühl./Heiz.	A	6,0-6,5/6,3-6,9	7,2-7,9/7,8-8,5	8,4-9,7/8,8-10,1
Leistungsaufn. Kühl./Heiz.	kW	0,30-2,50/0,30-2,65	0,30-2,65/0,30-2,65	0,50-2,70/0,50-2,80
Absicherung (träge)	A	13	13	13
Luftmenge	m ³ /h	2160	2160	2700
Schalldruck K/H (Nachtb.)	dB(A)	50/53	50/53	50/53
Schalleistung	dB(A)	65	65	67
Abmessungen B x H x T	mm	850 x 750 x 298	850 x 750 x 298	850 x 800 x 298
Gewicht (netto)	kg	50,0	50,0	52,0
Kältemittel		R32	R32	R32
Leitung Ø Flüssig-Gas	Zoll	1/4" - 1/2"	1/4" - 1/2"	1/4" - 5/8"
Anschlussart		Bördel m. Konusm.	Bördel m. Konusm.	Bördel m. Konusm.
min. Rohrlänge	m	3	3	3
max. Rohrlänge/davon max. Höhe	m	30 / 20	30 / 20	30 / 20
Füllmenge ab Werk	kg	1,500	1,500	1,600
Kompressor		Rotation Inverter	Rotation Inverter	Rotation Inverter

Zubehör (optional)

Kabelfernbedienung mit Wochentimer (SPX-WKT3)

IR-Fernbedienung mit Empfänger (SPX-RCKA2)

Vereinfachte Kabelfernbedienung RAR-5G2 (SPX-RCDB)

Wi-Fi Adapter „Hi-Kumo“ (SPX-WFG01)

Anschlusskabel Kartenleser-/Fensterkontakt (SPX-WDC3)

Betriebs- und Störmeldesatz (SPX-WDC8)

ACHTUNG! Für den Anschluss an die Aussengeräte der MULTIZONE benötigen die Innengeräte RAK-50RPE1 und RAK-60RPE einen Muffen-Nippel NM-86, welcher separat zu bestellen ist.

LIGHT COMMERCIAL MONOZONE R32 4-Weg Kassetten RAI-RPE

Die **neuen** 4-WEG-KASSETTEN der LIGHT-COMMERCIAL E-Serie von HITACHI entsprechen den **neuesten Ecode-sign-Richtlinien** (ErP), was sich in der **Effizienz** der Geräte niederschlägt. Das **moderne Design** und auch die **kompakte Bauform** lässt sich schnell in Ihr individuelles Raumkonzept integrieren, und dabei können diese Geräte auch in der **neuen MULTIZONE** eingesetzt werden.

Erhöhter Komfort

Durch die Vier **individuell** einstellbaren Luftleitlamellen kann der Luftauslass je nach Anwendung **einzel**n eingestellt werden, das bedeutet für Sie **maximalen Komfort** ohne unangenehme Zugerscheinungen.

Kondensatpumpe eingebaut

Das Kassettengerät ist mit einer eigenen Pumpe ausgestattet, um Kondensat automatisch abzuführen. So **sparen** sie sich eine externe Pumpe.

Erstklassige Energieeffizienz

Niedrigerer Energieverbrauch durch die **Energiebewertung A++** (modellabhängig). Nutzen Sie Ihre Klimaanlage **ohne** grosse Auswirkungen auf Ihre Stromrechnung.

Klimatisierung ohne unnötigen Verbrauch

Der ECO-Bewegungssensor **registriert** Personenbewegungen im Raum und **reduziert den Energieverbrauch** entsprechend. Für Sie bedeutet das: **Klimatisierung ohne unnötigen Verbrauch**.

Eigenschaften:

- Erhöhter Komfort durch individuelle Lamellen-Steuerung
- Energieeinsparung durch Eco-Bewegungssensor
- Eingebaute Kondensatpumpe
- Wi-Fi-Steuerung möglich (opt.)
- Je nach Modell bis Energieklasse A++
- Kartenleser- /Fensterkontakt, spez. nützlich für Hotel (opt.)
- Kompressoren mit DC-Inverter-Technologie
- Aussengeräte sind ab Werk mit Kältemittel vorgefüllt
- Automatischer Wiederanlauf nach Stromunterbruch
- Elektronisches Expansionsventil im Aussengerät

Anwendungshinweise:

NICHT konzipiert für Server- und Technikräume!

Betriebsarten:

Kühlen / Heizen / Automatik / Lüften / Entfeuchten

Kältemittel:

R32 (GWP 675)

Einsatzbereich Kühlen:

-10°C bis 46°C

Einsatzbereich Heizen:

-15°C bis 24°C

Einstellbereich Raumt.:

16°C bis 32°C

Steuerung (optional):

Alle

Kondensatpumpe:

Eingebaut (Förderhöhe max. 30cm)

Besonderheiten:

Individuelle Lamellen-Steuerung

Lieferumfang:

Waschbarer Luftfilter



RAI 25-60RPE



RAC-25/35NPE



Kabelfernbedienung (optional)



IR-Fernbedienung (optional)



Kabelfernbedienung (optional)



Wi-Fi Adapter (optional)

LIGHT COMMERCIAL MONOZONE R32 4-Weg Kassetten RAI-RPE

Technische Daten

Geräteeinheit		Innengerät	Innengerät	Innengerät	Innengerät
Modell		RAI25RPE	RAI35RPE	RAI50RPE	RAI60RPE
Kühlleistung	kW	2.50 (0.90 - 3.00)	3.50 (0.90 - 4.00)	5.00 (1.20 - 5.80)	6.00 (1.20 - 6.50)
Heizleistung	kW	3.50 (0.90 - 5.00)	4.80 (0.90 - 6.60)	6.00 (1.20 - 6.80)	7.00 (1.20 - 8.00)
Betriebsspannung	V/PH/Hz	230/1/50 (von Aussengerät)	230/1/50 (von Aussengerät)	230/1/50 (von Aussengerät)	230/1/50 (von Aussengerät)
Betriebsstrom Kühl./Heiz.	A	0,25	0,25	0,25	0,25
Leistungsaufn. Kühl./Heiz.	kW	0,057	0,057	0,057	0,057
EER/COP		4,20 / 4,00	4,00 / 3,90	3,52 / 3,82	3,51 / 3,80
SEER/SCOP		6,20 / 4,30	6,50 / 4,30	6,20 / 4,40	6,20 / 4,40
Energieeffiz. Kühl./Heiz.		A++ / A+	A++ / A+	A++ / A+	A++ / A+
Luftmenge	m ³ /h	360/505/590/660	360/505/590/660	390/540/630/720	390/540/630/720
Schalldruck	dB(A)	27/31/35/38	27/33/37/40	29/35/39/43	29/35/39/43
Schalleistung	dB(A)	54	56	56	56
Entfeuchtung	l/h	1,4	1,8	2,8	3,8
Kondensatablauf Ø (AD)	mm	32	32	32	32
Abmessungen B x H x T	mm	570 x 285 x 570	570 x 285 x 570	570 x 285 x 570	570 x 285 x 570
Gewicht (netto)	kg	17,0	17,0	17,0	17,0
Kältemittel		R32	R32	R32	R32
Leitung Ø Flüssig-Gas	Zoll	1/4" - 1/2"	1/4" - 1/2"	1/4" - 1/2"	1/4" - 1/2"
Anschlussart		Bördel m. Konusm.	Bördel m. Konusm.	Bördel m. Konusm.	Bördel m. Konusm.

Geräteeinheit		Aussengerät	Aussengerät	Aussengerät	Aussengerät
Modell		RAC25NPE	RAC35NPE	RAC50NPE	RAC60NPE
Kühlleistung	kW	2.50 (0.90 - 3.00)	3.50 (0.90 - 4.00)	5.00 (1.20 - 5.80)	6.00 (1.20 - 6.50)
Heizleistung	kW	3.50 (0.90 - 5.00)	4.80 (0.90 - 6.60)	6.00 (1.20 - 6.80)	7.00 (1.20 - 8.00)
Betriebsspannung	V/PH/Hz	230/1/50 (von Aussengerät)	230/1/50 (von Aussengerät)	230/1/50 (von Aussengerät)	230/1/50 (von Aussengerät)
Betriebsstrom Kühl./Heiz.	A	2,5-2,7/3,7-4,0	3,7-4,3/5,2-5,8	6,0-6,5/6,3-6,9	7,2-7,9/7,8-8,5
Leistungsaufn. Kühl./Heiz.	kW	0,25-1,29/0,25-1,50	0,25-1,46/0,25-1,92	0,30-2,50/0,30-2,65	0,30-2,65/0,30-2,65
Absicherung (träge)	A	13	13	13	13
Luftmenge	m ³ /h	1920	1920	2160	2160
Schalldruck K/H (Nachtb.)	dB(A)	48/49	48/49	50/53	50/53
Schalleistung	dB(A)	61	61	65	65
Abmessungen B x H x T	mm	750 x 548 x 288	750 x 548 x 288	850 x 750 x 298	850 x 750 x 298
Gewicht (netto)	kg	32,5	32,5	50,0	50,0
Kältemittel		R32	R32	R32	R32
Leitung Ø Flüssig-Gas	Zoll	1/4" - 3/8"	1/4" - 3/8"	1/4" - 1/2"	1/4" - 1/2"
Anschlussart		Bördel m. Konusm.	Bördel m. Konusm.	Bördel m. Konusm.	Bördel m. Konusm.
min. Rohrlänge	m	3	3	3	3
max. Rohrlänge/davon	m	20 / 10	20 / 10	30 / 20	30 / 20
max. Höhe					
Füllmenge ab Werk	kg	0,860	0,860	1,500	1,500
Kompressor		Rotation Inverter	Rotation Inverter	Rotation Inverter	Rotation Inverter

Zubehör (erforderlich)

Blende mit ECO-Bewegungssensor

Zubehör (optional)

Vereinfachte Kabelfernbedienung RAR-5G2 (SPX-RCDB)

IR-Fernbedienung mit Empfänger (SPX-RCKA3)

Kabelfernbedienung mit Wochentimer (SPX-WKT3)

Wi-Fi Adapter „Hi-Kumo“ (SPX-WFG01)

Anschlusskabel Kartenleser-/Fensterkontakt (SPX-WDC2)

Betriebs- und Störmeldesatz (SPX-WDC8)

ACHTUNG! Für den Anschluss an die Aussengeräte der MULTIZONE benötigen die Innengeräte RAI-50RPE und RAI-60RPE einen Muffen-Nippel NM-86, welcher separat zu bestellen ist.

Aufgrund ihrer **geringen Abmessungen** können diese **neuen KANALGERÄTE** der LIGHT-COMMERCIAL Baureihe sehr **diskret** installiert werden. Sie **profitieren** von einer **effizienten Klimatisierung**, die das Interieur in keinsten Weise beeinträchtigen wird, und dabei können diese Kanalgeräte auch in der **neuen MULTIZONE** eingesetzt werden.

Eingebaute Kondensatpumpe

Das Kanalgerät verfügt über eine **eingebaute** Kondensatpumpe, so dass Sie **keine externe Pumpe** bei der Installation berücksichtigen müssen.

Eco-Modus

Reduziert übermäßigen Verbrauch durch die Regelung des Betriebs in Abhängigkeit von der Solltemperatur.

Flexible Installation dank hoher Pressung

Je nach Gerätegröße profitieren Sie von einer externen Pressung von bis zu 150 Pa. Die **hohe externe Pressung von 50 bis 150 Pa** (je nach Gerätemodell) ermöglicht Freiheiten in der Dimensionierung bauseitiger Lüftungskanäle und Auslässe.

Wi-Fi-Steuerung

Mit der Hi-Kumo App (für Android & iOS verfügbar) wird Ihr Mobiltelefon zur Fernbedienung. Alles, was Sie benötigen, ist ein Mobiltelefon, eine Internetverbindung und einen Wi-Fi-Adapter (optional), um das Gerät von überall aus steuern zu können.

Eigenschaften:

- Je nach Modell Pressung bis 150Pa
- Eingebaute Kondensatpumpe
- Kompakte Geräteabmessungen
- Wi-Fi-Steuerung möglich (opt.)
- Je nach Modell bis Energieklasse A++
- Kartenleser- /Fensterkontakt, spez. nützlich für Hotel (opt.)
- Kompressoren mit DC-Inverter-Technologie
- Aussengeräte sind ab Werk mit Kältemittel vorgefüllt
- Automatischer Wiederanlauf nach Stromunterbruch
- Elektronisches Expansionsventil im Aussengerät
- ECO-Modus

Anwendungshinweise:

NICHT konzipiert für Server- und Technikräume!

Betriebsarten:

Kühlen / Heizen / Automatik / Lüften / Entfeuchten

Kältemittel:

R32 (GWP 675)

Einsatzbereich Kühlen:

-10°C bis 46°C

Einsatzbereich Heizen:

-15°C bis 24°C

Einstellbereich Raumt.:

16°C bis 32°C

Steuerung (optional):

Alle

Kondensatpumpe:

Eingebaut (Förderhöhe max. 30cm)

Besonderheiten:

Hohe Pressung bis **150Pa**

Lieferumfang:

Waschbarer Luftfilter



RAD-25/35RPE



RAD 50-70PPD



RAC-25/35NPE



Kabelfernbedienung (optional)



Kabelfernbedienung (optional)



IR-Fernbedienung (optional)



Kartenleser-/Fensterkontakt (optional)

LIGHT COMMERCIAL MONZONE R32 Kanalgeräte RAD-RPE

Technische Daten			
Geräteeinheit		Innengerät	Innengerät
Modell		RAD25RPE	RAD35RPE
Kühlleistung	kW	2.50 (0.90 - 3.00)	3.50 (0.90 - 4.00)
Heizleistung	kW	3.50 (0.90 - 5.50)	4.80 (0.90 - 6.60)
Betriebsspannung	V/PH/Hz	230/1/50 (von Aussengerät)	230/1/50 (von Aussengerät)
Betriebsstrom Kühl./Heiz.	A	0,11	0,11
Leistungsaufn. Kühl./Heiz.	kW	0,020	0,020
EER/COP		4,20 / 4,00	3,70 / 3,81
SEER/SCOP		6,20 / 4,30	6,50 / 4,30
Energieeffiz. Kühl./Heiz.		A++ / A+	A++ / A+
Luftmenge	m ³ /h	330/390/450/510	330/390/450/510
Schalldruck	dB(A)	30/33/37/41	30/33/37/41
Schalleistung	dB(A)	57	57
Statischer Druck	Pa	70	70
Entfeuchtung	l/h	1,4	1,6
Kondensatablauf Ø (AD)	mm	16	16
Abmessungen B x H x T	mm	750 x 235 x 400	750 x 235 x 400
Gewicht (netto)	kg	16,0	16,0
Kältemittel		R32	R32
Leitung Ø Flüssig-Gas	Zoll	1/4" - 3/8"	1/4" - 3/8"
Anschlussart		Bördel m. Konusm.	Bördel m. Konusm.
Geräteeinheit		Aussengerät	Aussengerät
Modell		RAC25NPE	RAC35NPE
Kühlleistung	kW	2.50 (0.90 - 3.00)	3.50 (0.90 - 4.00)
Heizleistung	kW	3.50 (0.90 - 5.00)	4.80 (0.90 - 6.60)
Betriebsspannung	V/PH/Hz	230/1/50 (von Aussengerät)	230/1/50 (von Aussengerät)
Betriebsstrom Kühl./Heiz.	A	2,5-2,7/3,7-4,0	3,7-4,3/5,2-5,8
Leistungsaufn. Kühl./Heiz.	kW	0,25-1,29/0,25-1,50	0,25-1,46/0,25-1,92
Absicherung (träge)	A	13	13
Luftmenge	m ³ /h	1920	1920
Schalldruck K/H (Nachtb.)	dB(A)	48/49	48/49
Schalleistung	dB(A)	61	61
Abmessungen B x H x T	mm	750 x 548 x 288	750 x 548 x 288
Gewicht (netto)	kg	32,5	32,5
Kältemittel		R32	R32
Leitung Ø Flüssig-Gas	Zoll	1/4" - 3/8"	1/4" - 3/8"
Anschlussart		Bördel m. Konusm.	Bördel m. Konusm.
min. Rohrlänge	m	3	3
max. Rohrlänge/davon max. Höhe	m	20 / 10	20 / 10
Füllmenge ab Werk	kg	0,860	0,860
Kompressor		Rotation Inverter	Rotation Inverter

Zubehör (optional)

- Kabelfernbedienung mit Wochentimer (SPX-WKT3)
- Vereinfachte Kabelfernbedienung RAR-5G1 (SPX-RCDA)
- IR-Fernbedienung mit Empfänger (SPX-RCKA1)
- Anschlusskabel Kartenleser-/Fensterkontakt (SPX-WDC2)
- Betriebs- und Störmeldesatz (SPX-WDC8)
- Wi-Fi Adapter „Hi-Kumo“ (SPX-WFG01)

ACHTUNG! Für den Anschluss an die Aussengeräte der MULTIZONE benötigen die Innengeräte RAD-50RPE und RAD-60RPE einen Muffen-Nippel NM-86, welcher separat zu bestellen ist.

LIGHT COMMERCIAL MONZONE R32 Kanalgeräte RAD-RPE/PPD

Technische Daten				
Geräteeinheit		Innengerät	Innengerät	Innengerät
Modell		RAD50RPE	RAD60RPE	RAD70PPD
Kühlleistung	kW	5.00 (1.20 - 5.80)	6.00 (1.20 - 6.50)	7.00 (1.50 - 8.00)
Heizleistung	kW	6.00 (1.20 - 6.80)	7.00 (1.20 - 8.00)	8.00 (1.50 - 8.50)
Betriebsspannung	V/PH/Hz	230/1/50 (von Aussengerät)	230/1/50 (von Aussengerät)	230/1/50 (von Aussengerät)
Betriebsstrom Kühl./Heiz.	A	0,75	0,75	0,75
Leistungsaufn. Kühl./Heiz.	kW	0,180	0,180	0,180
EER/COP		3,52 / 3,82	3,51 / 3,80	3,32 / 3,64
SEER/SCOP		6,20 / 4,00	6,20 / 4,00	6,10 / 4,00
Energieeffiz. Kühl./Heiz.		A++ / A+	A++ / A+	A++ / A+
Luftmenge	m ³ /h	350/540/800/1140	350/540/800/1140	350/540/800/1140
Schalldruck	dB(A)	29/32/35/39	29/32/35/39	29/32/35/39
Schalleistung	dB(A)	53	53	53
Statischer Druck	Pa	50/100/150	50/100/150	50/100/150
Entfeuchtung	l/h	2,8	2,8	4,8
Kondensatablauf Ø (AD)	mm	32	32	32
Abmessungen B x H x T	mm	900 x 270 x 720	900 x 270 x 720	900 x 270 x 720
Gewicht (netto)	kg	35,0	35,0	35,0
Kältemittel		R32	R32	R32
Leitung Ø Flüssig-Gas	Zoll	1/4" - 1/2"	1/4" - 1/2"	1/4" - 5/8"
Anschlussart		Bördel m. Konusm.	Bördel m. Konusm.	Bördel m. Konusm.
Geräteeinheit		Aussengerät	Aussengerät	Aussengerät
Modell		RAC50NPE	RAC60NPE	RAC70NPD
Kühlleistung	kW	5.00 (1.20 - 5.80)	6.00 (1.20 - 6.50)	7.00 (1.50 - 8.00)
Heizleistung	kW	6.00 (1.20 - 6.80)	7.00 (1.20 - 8.00)	8.00 (1.50 - 8.50)
Betriebsspannung	V/PH/Hz	230/1/50 (von Aussengerät)	230/1/50 (von Aussengerät)	230/1/50 (von Aussengerät)
Betriebsstrom Kühl./Heiz.	A	6,0-6,5/6,3-6,9	7,2-7,9/7,8-8,5	8,4-9,7/8,8-10,1
Leistungsaufn. Kühl./Heiz.	kW	0,30-2,50/0,30-2,65	0,30-2,65/0,30-2,65	0,50-2,70/0,50-2,80
Absicherung (träge)	A	13	13	13
Luftmenge	m ³ /h	2160	2160	2700
Schalldruck K/H (Nachtb.)	dB(A)	50/53	50/53	50/53
Schalleistung	dB(A)	65	65	67
Abmessungen B x H x T	mm	850 x 750 x 298	850 x 750 x 298	850 x 800 x 298
Gewicht (netto)	kg	50,0	50,0	52,0
Kältemittel		R32	R32	R32
Leitung Ø Flüssig-Gas	Zoll	1/4" - 1/2"	1/4" - 1/2"	1/4" - 5/8"
Anschlussart		Bördel m. Konusm.	Bördel m. Konusm.	Bördel m. Konusm.
min. Rohrlänge	m	3	3	3
max. Rohrlänge/davon max. Höhe	m	30 / 20	30 / 20	30 / 20
Füllmenge ab Werk	kg	1,500	1,500	1,600
Kompressor		Rotation Inverter	Rotation Inverter	Rotation Inverter

Zubehör (optional)

Kabelfernbedienung mit Wochentimer (SPX-WKT3)
 Vereinfachte Kabelfernbedienung RAR-5G1 (SPX-RCDA)
 IR-Fernbedienung mit Empfänger (SPX-RCKA1)
 Anschlusskabel Kartenleser-/Fensterkontakt (SPX-WDC2)
 Betriebs- und Störmeldesatz (SPX-WDC8)
 Wi-Fi Adapter „Hi-Kumo“ (SPX-WFG01)

ACHTUNG! Für den Anschluss an die Aussengeräte der MULTIZONE benötigen die Innengeräte RAD-50RPE und RAD-60RPE einen Muffen-Nippel NM-86, welcher separat zu bestellen ist.

Mit der Multizone-Serie können Sie bis zu 5 verschiedene Räume mit einem einzigen Aussengerät klimatisieren. Dank der grossen Kombinationsvielfalt lassen sich die Geräte exakt an Ihr Objekt anpassen.



MULTIZONE R32 Aussengeräte RAM-NPE

Mit der **neuen** E-Serie der **MULTIZONE** von **HITACHI** können Sie bis zu **5 Räume mit einem einzigen Aussengerät** klimatisieren. Flexible Aufstellmöglichkeiten durch **marktführende Rohrleitungslängen**. Dank der grossen Kombinationsvielfalt der Geräte lässt sich die Klimaanlage exakt an Ihr Objekt anpassen.

Modell:	Anz. IG:	Leistung:
RAM-33NP2E	2	3.3kW
RAM-40NP2E	2	4.0kW
RAM-53NP2E	2	5.3kW
RAM-53NP3E	2-3	5.3kW
RAM-68NP3E	2-3	6.8kW
RAM-70NP4E	2-4	7.0kW
RAM-90NP5E	2-5	9.0kW

Die Gesamtkonzeptionierung der Aussengeräte entspricht der neuesten Ecode-sign-Richtlinie (ErP) was sich in der Effizienz des Gerätes niederschlägt. Sämtliche Kompressor in dieser Baureihe sind mit einer **DC Inverter-Technologie** ausgestattet und sorgen somit für einen optimalen und sparsamen Betrieb, da die Leistung **kontinuierlich dem Kälte- bzw. Wärmebedarf angepasst** wird. Pro Innengerät ist ein elektronische Expansionsventil im Aussengerät eingebaut.

Montage-Hinweis:

Jedes Innengeräte wird **einzel**n mit je einer Flüssig- und einer Gasleitung am Aussengerät angeschlossen. Dabei sollte man darauf achten, dass die Leistungsstärksten Innengeräte **immer** an den **untersten Anschlüssen** des Aussengerätes angeschlossen werden. Ein gleichzeitiges Kühlen und Heizen ist **nicht** möglich!

Folgende Innengeräte können Angeschlossen werden:

Wandgeräte:	RAK-18/25/35/42/50RPE
Wandgeräte-LC:	RAK-50RP/60RPE
4-Weg-Kassetten:	RAI-25/35/50/60RPE
Kanalgeräte:	RAD-25/35/50/60RPE, RAD-18QPE
Truhengeräte:	RAF-25/35/50RXE

Eigenschaften:

- Geräte sind mit Kältemittel vorgefüllt
- Je nach Modell bis Energieklasse A+++
- Kompressoren mit DC-Inverter-Technologie
- Bis zu 5 Innengeräte anschliessbar (Modellabhängig)
- Speziell konstruierte ALU-Kühl lamellen
- Automatischer Wiederanlauf nach Stromunterbruch

Anwendungshinweise:	NICHT konzipiert für Server- und Technikräume!
Betriebsarten:	Kühlen / Heizen
Kältemittel:	R32 (GWP 675)
Einsatzbereich Kühlen:	-10°C bis 46°C
Einsatzbereich Heizen:	-15°C bis 24°C
Besonderheiten:	Die grosse Kombinationsvielfalt der Geräte



RAM-53NP2E



RAM-70NP4E



RAM-90NP5E

MULTIZONE R32 Aussengeräte RAM-NPE

Technische Daten					
Geräteeinheit		Aussengerät	Aussengerät	Aussengerät	Aussengerät
Modell		RAM33NP2E	RAM40NP2E	RAM53NP2E	RAM53NP3E
Kühlleistung	kW	3.30 (1.50 - 3.80)	4.00 (1.50 - 4.20)	5.30 (1.50 - 6.60)	5.30 (1.50 - 6.60)
Heizleistung	kW	4.00 (1.50 - 4.60)	5.20 (1.50 - 5.50)	6.80 (1.50 - 7.20)	6.80 (1.50 - 7.20)
Anz. Innengeräte		2	2	2	2 - 3
Anschlussrate min/max.	kW	3,00 - 5,00	3,00 - 6,00	3,00 - 8,50	3,00 - 8,80
Betriebsspannung	V/PH/Hz	230/1/50	230/1/50	230/1/50	230/1/50
Betriebsstrom Kühl./Heiz.	A	3,4-3,1/4,2-3,8	4,4-4,0/5,4-4,7	5,8-5,4/7,4-6,8	6,0-5,5/7,4-6,8
Leistungsaufn. Kühl./Heiz.	kW	0,25-1,1/0,25-1,5	0,25-1,2/0,25-1,5	0,35-1,7/0,35-2,0	0,46-1,7/0,43-2,0
Absicherung (träge)	A	13	13	13	13
EER/COP		4,50 / 4,40	4,20 / 4,40	4,20 / 4,20	4,10 / 4,20
SEER/SCOP		8,50 / 4,60	8,50 / 4,60	8,50 / 4,60	8,50 / 4,60
Energieeffiz. Kühl./Heiz.		A+++ / A++	A+++ / A++	A+++ / A++	A+++ / A++
Luftmenge	m ³ /h	1620	1620	2160	2160
Schalldruck K/H (Nachtb.)	dB(A)	48/50	49/51	50/51	50/51
Schalleistung	dB(A)	60	60	61	61
Abmessungen B x H x T	mm	750 x 570 x 280	750 x 570 x 280	850 x 750 x 298	850 x 750 x 298
Gewicht (netto)	kg	38	41	53	54
Kältemittel		R32	R32	R32	R32
Leitung Ø Flüssig-Gas	Zoll	2x1/4" - 2x3/8"	2x1/4" - 2x3/8"	2x1/4" - 2x3/8"	3x1/4" - 3x3/8"
Anschlussart		Bördel m. Konusm.	Bördel m. Konusm.	Bördel m. Konusm.	Bördel m. Konusm.
min. Rohrlänge	m	3 (pro Innengerät)	3 (pro Innengerät)	3 (pro Innengerät)	3 (pro Innengerät)
max. Rohrlänge/davon max. Höhe	m	35 / 10	35 / 10	35 / 20	60 / 20
Füllmenge ab Werk	kg	1,020	1,020	1,800	2,050
Zusätzliche Füllmenge	g/m	0	0	0	20 (ab 35 m)
Kompressor		Rotation Inverter	Rotation Inverter	2-Zylinder Rotation Inverter	2-Zylinder Rotation Inverter

Technische Daten					
Geräteeinheit		Aussengerät	Aussengerät	Aussengerät	
Modell		RAM68NP3E	RAM70NP4E	RAM90NP5E	
Kühlleistung	kW	6.80 (2.40 - 8.00)	7.00 (2.40 - 8.80)	8.50 (1.52 - 9.50)	
Heizleistung	kW	8.50 (2.40 - 9.50)	8.50 (2.60 - 9.50)	10.0 (1.50 - 11.5)	
Anz. Innengeräte		2 - 3	2 - 4	2 - 5	
Anschlussrate min/max.	kW	3,00 - 11,00	3,00 - 11,00	3,00 - 15,50	
Betriebsspannung	V/PH/Hz	230/1/50	230/1/50	230/1/50	
Betriebsstrom Kühl./Heiz.	A	8,4-7,7/9,8-9,0	8,7-8,0/9,3-8,5	11,5-10,6/12-11	
Leistungsaufn. Kühl./Heiz.	kW	0,46-3,0/0,43-2,6	0,46-3,2/0,48-3,1	0,50-3,9/0,50-3,9	
Absicherung (träge)	A	16	16	16	
EER/COP		3,70 / 4,00	3,70 / 4,20	3,40 / 3,90	
SEER/SCOP		8,10 / 4,60	8,10 / 4,60	7,90 / 4,30	
Energieeffiz. Kühl./Heiz.		A++ / A++	A++ / A++	A++ / A+	
Luftmenge	m ³ /h	2700	2700	3900	
Schalldruck K/H (Nachtb.)	dB(A)	50/53	50/53	53/56	
Schalleistung	dB(A)	63	63	66	
Abmessungen B x H x T	mm	850 x 800 x 298	850 x 800 x 298	950 x 800 x 370	
Gewicht (netto)	kg	58	58	71	
Kältemittel		R32	R32	R32	
Leitung Ø Flüssig-Gas	Zoll	3x1/4" - 3x3/8"	4x1/4" - 3x3/8"+1/2"	5x1/4"-3x3/8"+2x1/2"	
Anschlussart		Bördel m. Konusm.	Bördel m. Konusm.	Bördel m. Konusm.	
min. Rohrlänge	m	3 (pro Innengerät)	3 (pro Innengerät)	3 (pro Innengerät)	
max. Rohrlänge/davon max. Höhe	m	60 / 20	60 / 20	75 / 20	
Füllmenge ab Werk	kg	2,050	2,050	2,400	
Zusätzliche Füllmenge	g/m	20 (ab 30 m)	20 (ab 30 m)	15 (ab 35 m)	
Kompressor		2-Zylinder Rotation Inverter	2-Zylinder Rotation Inverter	2-Zylinder Rotation Inverter	

Diese **neue Performance-Serie** besticht insbesondere durch ihr modernes Design, die kompakte Bauweise und die neue auf dem Markt **einzigartige Verdampfer-Selbstreinigung** (FROST-WASH).

FROST-WASH

Diese einzigartige Technologie ermöglicht eine **Selbstreinigung des Gerätewärmetauschers** mittels Tauwasser und sorgt somit für eine hygienische Klimaanlage. Die Reinigung wird dabei automatisch oder manuell aktiviert.

Erhöhter Komfort durch 4-WAY-SWING

Die vertikale und horizontale Bewegung der Lamellen sorgt für eine gleichmässige Luftverteilung und damit für **mehr Wohlfühlklima** im Raum.

Klimatisierung ohne unnötigen Verbrauch

Wenn der **ECO-Bewegungssensor** keine Personenbewegungen im Raum erkennt, reguliert er dementsprechend die Raumtemperatur, somit können Sie unnötige **Energiekosten einsparen**.

Wi-Fi-Steuerung

Mit der Hi-Kumo App (für Android & iOS verfügbar) wird Ihr Mobiltelefon zur Fernbedienung. Alles, was Sie benötigen, ist ein Mobiltelefon, eine Internetverbindung und einen Wi-Fi-Adapter (optional), um das Gerät von überall aus steuern zu können.

Extrem leiser Betrieb

Durch den niedrigen Geräuschpegel von **nur 19 dB** (modellabhängig) bemerken Sie gar nicht, dass das Innengerät eingeschaltet ist.

Erstklassige Energieeffizienz

Reduzieren Sie Ihren Energieverbrauch dank **Energiebewertung A+++** (modellabhängig). So wirkt sich die Nutzung der Klimaanlage **nicht** gravierend auf Ihre Stromrechnung aus.

Eigenschaften:

- Frost-Wash-Funktion (autom. Reinigung des Verdampfers)
- Erhöhter Komfort durch 4-WAY-SWING Technologie
- Energieeinsparung durch ECO-Bewegungssensor
- Je nach Modell bis Energieklasse A+++
- Kompressoren mit DC-Inverter-Technologie
- Alle Aussengeräte sind ab Werk mit Kältemittel vorgefüllt
- Kartenleser- /Fensterkontakt, spez. nützlich für Hotel (opt.)
- Automatischer Wiederanlauf nach Stromunterbruch

Anwendungshinweise:

NICHT konzipiert für Server- und Technikräume!

Betriebsarten:

Kühlen / Heizen / Automatik / Lüften / Entfeuchten

Kältemittel:

R32 (GWP 675)

Einsatzbereich Kühlen:

-10°C bis 43°C

Einsatzbereich Heizen:

-15°C bis 21°C

Einstellbereich Raumt.:

16°C bis 32°C

Steuerung (optional):

Kabelfernbedienung / Wi-fi-Adapter

Besonderheiten:

Frost-Wash / ECO-Bewegungssensor

Lieferumfang:

IR-Fernbedienung mit Timer / Wandhalterung / Edelstahl-Luftfilter



RAK 18-50RPE



IR-Fernbedienung (inklusive)



Kabelfernbedienung (optional)



Kabelfernbedienung (optional)



Kartenleser-/Fensterkontakt (optional)



Betriebs- und Störmeldesatz (optional)



Wi-Fi Adapter (optional)

MULTIZONE R32 Wandgeräte RAK-RPE

Technische Daten				
Geräteeinheit		Innengerät	Innengerät	Innengerät
Modell		RAK18RPE	RAK25RPE	RAK35RPE
Kühlleistung	kW	2.00 (0.90 - 2.50)	2.50 (0.90 - 3.10)	3.50 (0.90 - 4.00)
Heizleistung	kW	2.50 (0.90 - 3.20)	3.40 (0.90 - 4.40)	4.20 (0.90 - 5.00)
Betriebsspannung	V/PH/Hz	230/1/50 (von Aussengerät)	230/1/50 (von Aussengerät)	230/1/50 (von Aussengerät)
Betriebsstrom Kühl./Heiz.	A	0,67	0,67	0,67
Leistungsaufn. Kühl./Heiz.	kW	0,3	0,3	0,3
Luftmenge	m ³ /h	312/350/400/440	333/370/430/510	353/420/485/680
Schalldruck	dB(A)	21 / 24 / 33 / 37	22 / 24 / 33 / 40	25 / 26 / 36 / 43
Schalleistung	dB(A)	51	54	57
Entfeuchtung	l/h	1,2	1,4	1,6
Kondensatablauf Ø (AD)	mm	16	16	16
Abmessungen B x H x T	mm	780 x 280 x 230	780 x 280 x 230	780 x 280 x 230
Gewicht (netto)	kg	8,5	8,5	8,5
Kältemittel		R32	R32	R32
Leitung Ø Flüssig-Gas	Zoll	1/4" - 3/8"	1/4" - 3/8"	1/4" - 3/8"
Anschlussart		Bördel m. Konusm.	Bördel m. Konusm.	Bördel m. Konusm.

Technische Daten			
Geräteeinheit		Innengerät	Innengerät
Modell		RAK42RPE	RAK50RPE
Kühlleistung	kW	4.20 (1.70 - 5.00)	5.00 (1.90 - 5.20)
Heizleistung	kW	5.40 (1.70 - 6.00)	6.00 (2.20 - 7.30)
Betriebsspannung	V/PH/Hz	230/1/50 (von Aussengerät)	230/1/50 (von Aussengerät)
Betriebsstrom Kühl./Heiz.	A	0,67	0,67
Leistungsaufn. Kühl./Heiz.	kW	0,3	0,3
Luftmenge	m ³ /h	353/410/540/720	353/410/540/750
Schalldruck	dB(A)	25 / 28 / 39 / 46	25 / 28 / 39 / 46
Schalleistung	dB(A)	60	60
Entfeuchtung	l/h	1,8	2,0
Kondensatablauf Ø (AD)	mm	16	16
Abmessungen B x H x T	mm	780 x 280 x 230	780 x 280 x 230
Gewicht (netto)	kg	8,5	8,5
Kältemittel		R32	R32
Leitung Ø Flüssig-Gas	Zoll	1/4" - 1/2"	1/4" - 1/2"
Anschlussart		Bördel m. Konusm.	Bördel m. Konusm.

Zubehör (optional)

- Kabelfernbedienung mit Wochentimer (SPX-WKT3)
- Vereinfachte Kabelfernbedienung RAR-5G2 (SPX-RCDB)
- Anschlusskabel Kartenleser-/Fensterkontakt (SPX-WDC3)
- Betriebs- und Störmeldesatz (SPX-WDC8)
- Wi-Fi Adapter „Hi-Kumo“ (SPX-WFG01)

Zubehör

- IR-Fernbedienung (RAR-6NE1)

ACHTUNG! Für den Anschluss an die Aussengeräte der Baureihe MULTIZONE benötigen die Innengeräte RAK42RPE und RAK50RPE einen Muffen-Nippel NM-86, welcher separat zu bestellen ist.

MULTIZONE R32 Wandgeräte RAK-RPE(1)

Die **neuen** Wandgeräte der **LIGHT-COMMERCIAL E-Serie** eignen sich für **kleinere Gewerbliche Anwendungen**, und können dabei auch in der **neuen MULTIZONE** eingesetzt werden. Die für diese Leistungsgrösse kompakten Geräteabmessungen sind **marktführend**. Darüber hinaus steht die LC-Serie für ein **modernes Design**, **flüsterleisen Betrieb** und Features wie die **4-WAY-SWING Technologie**, sowie den standardmässigen **ECO-Bewegungssensor**.

Erhöhter Komfort durch 4-Way-Swing

Die Luftverteilung ist durch die **vertikale & horizontale** Bewegung der Lamellen gleichmässiger und **verbessert** so den **Komfort** im Raum.

Erstklassige Energieeffizienz

Reduzieren Sie Ihren Energieverbrauch durch die **Energiebewertung A++** (modellabhängig). So wirkt sich die Nutzung Ihrer Klimaanlage **nicht** gravierend auf Ihre Stromrechnung aus.

ECO-Bewegungssensor

Mit dem ECO-Bewegungssensor verzichten Sie auf **unnötigen Verbrauch**. Er senkt den Energieverbrauch bei nicht genutzten Räumen und beginnt wieder zu klimatisieren, sobald er Bewegungen im Raum erkennt.

Kompaktes Innengerät

Das Innengerät besteht mit seiner **geringen Gerätebreite von nur 90 cm**. Andere Systeme auf dem Markt sind meistens breiter als 1m.

Wi-Fi-Steuerung

Mit der Hi-Kumo App (für Android & iOS verfügbar) wird Ihr Mobiltelefon zur Fernbedienung. Alles, was Sie benötigen, ist ein Mobiltelefon, eine Internetverbindung und einen Wi-Fi-Adapter (optional), um das Gerät von überall aus steuern zu können.

Eigenschaften:

- Erhöhter Komfort durch 4-WAY-SWING Technologie
- Energieeinsparung durch ECO-Bewegungssensor
- Sehr Wartungsfreundlich
- Wi-Fi-Steuerung möglich (opt.)
- Je nach Modell bis Energieklasse A++
- Kartenleser- /Fensterkontakt, spez. nützlich für Hotel (opt.)
- Kompressoren mit DC-Inverter-Technologie
- Aussengeräte sind ab Werk mit Kältemittel vorgefüllt
- Automatischer Wiederanlauf nach Stromunterbruch

Anwendungshinweise:

NICHT konzipiert für Server- und Technikräume!

Betriebsarten:

Kühlen / Heizen / Automatik / Lüften / Entfeuchten

Kältemittel:

R32 (GWP 675)

Einsatzbereich Kühlen:

-10°C bis 46°C

Einsatzbereich Heizen:

-15°C bis 24°C

Einstellbereich Raumt.:

16°C bis 32°C

Steuerung (optional):

Alle

Besonderheiten:

4-WAY-SWING Technologie & ECO-Bewegungssensor

Lieferumfang:

Wandhalterung / waschbarer Luftfilter



RAK-50RPE1/60RPE



Kabelfernbedienung (optional)



IR-Fernbedienung (optional)



Kabelfernbedienung (optional)



Wi-Fi Adapter (optional)



Kartenleser-/Fensterkontakt (optional)



Betriebs- und Störmeldesatz (optional)

MULTIZONE R32 Wandgeräte RAK-RPE(1)

Technische Daten			
Geräteeinheit		Innengerät	Innengerät
Modell		RAK50RPE1	RAK60RPE
Kühlleistung	kW	5.00 (1.20 - 5.80)	6.00 (1.20 - 6.50)
Heizleistung	kW	6.00 (1.20 - 6.80)	7.00 (1.20 - 8.00)
Betriebsspannung	V/PH/Hz	230/1/50 (von Aussengerät)	230/1/50 (von Aussengerät)
Betriebsstrom Kühl./Heiz.	A	0,16	0,16
Leistungsaufn. Kühl./Heiz.	kW	0,030	0,030
EER/COP		3,52 / 4,00	3,51 / 3,80
SEER/SCOP		7,30 / 4,60	6,50 / 4,20
Energieeffiz. Kühl./Heiz.		A++ / A++	A++ / A+
Luftmenge	m ³ /h	310/410/570/720	306/408/570/720
Schalldruck	dB(A)	26/33/39/47	30/33/42/48
Schalleistung	dB(A)	60	60
Entfeuchtung	l/h	2,8	2,8
Kondensatablauf Ø (AD)	mm	16	16
Abmessungen B x H x T	mm	900 x 300 x 230	900 x 300 x 230
Gewicht (netto)	kg	11,5	11,5
Kältemittel		R32	R32
Leitung Ø Flüssig-Gas	Zoll	1/4" - 1/2"	1/4" - 1/2"
Anschlussart		Bördel m. Konusm.	Bördel m. Konusm.

Zubehör (optional)

Kabelfernbedienung mit Wochentimer (SPX-WKT3)

IR-Fernbedienung mit Empfänger (SPX-RCKA2)

Vereinfachte Kabelfernbedienung RAR-5G2 (SPX-RCDB)

Wi-Fi Adapter „Hi-Kumo“ (SPX-WFG01)

Anschlusskabel Kartenleser-/Fensterkontakt (SPX-WDC3)

Betriebs- und Störmeldesatz (SPX-WDC8)

ACHTUNG! Für den Anschluss an die Aussengeräte der MULTIZONE benötigen die Innengeräte RAK-50RPE1 und RAK-60RPE einen Muffen-Nippel NM-86, welcher separat zu bestellen ist.

Die **neuen** 4-WEG-KASSETTEN der LIGHT-COMMERCIAL E-Serie von HITACHI entsprechen den **neuesten Ecode-sign-Richtlinien** (ErP), was sich in der **Effizienz** der Geräte niederschlägt. Das **moderne Design** und auch die **kompakte Bauform** lässt sich schnell in Ihr individuelles Raumkonzept integrieren, und dabei können diese Geräte auch in der **neuen MULTIZONE** eingesetzt werden.

Erhöhter Komfort

Durch die Vier **individuell** einstellbaren Luftleitlamellen kann der Luftauslass je nach Anwendung **einzel**n eingestellt werden, das bedeutet für Sie **maximalen Komfort** ohne unangenehme Zugerscheinungen.

Kondensatpumpe eingebaut

Das Kassettengerät ist mit einer eigenen Pumpe ausgestattet, um Kondensat automatisch abzuführen. So **sparen** sie sich eine externe Pumpe.

Erstklassige Energieeffizienz

Niedrigerer Energieverbrauch durch die **Energiebewertung A++** (modellabhängig). Nutzen Sie Ihre Klimaanlage **ohne** grosse Auswirkungen auf Ihre Stromrechnung.

Klimatisierung ohne unnötigen Verbrauch

Der ECO-Bewegungssensor **registriert** Personenbewegungen im Raum und **reduziert den Energieverbrauch** entsprechend. Für Sie bedeutet das: **Klimatisierung ohne unnötigen Verbrauch**.

Eigenschaften:

- Erhöhter Komfort durch individuelle Lamellen-Steuerung
- Energieeinsparung durch Eco-Bewegungssensor
- Eingebaute Kondensatpumpe
- Wi-Fi-Steuerung möglich (opt.)
- Je nach Modell bis Energieklasse A++
- Kartenleser- /Fensterkontakt, spez. nützlich für Hotel (opt.)
- Kompressoren mit DC-Inverter-Technologie
- Aussengeräte sind ab Werk mit Kältemittel vorgefüllt
- Automatischer Wiederanlauf nach Stromunterbruch
- Elektronisches Expansionsventil im Aussengerät

Anwendungshinweise:

NICHT konzipiert für Server- und Technikräume!

Betriebsarten:

Kühlen / Heizen / Automatik / Lüften / Entfeuchten

Kältemittel:

R32 (GWP 675)

Einsatzbereich Kühlen:

-10°C bis 46°C

Einsatzbereich Heizen:

-15°C bis 24°C

Einstellbereich Raumt.:

16°C bis 32°C

Steuerung (optional):

Alle

Kondensatpumpe:

Eingebaut (Förderhöhe max. 30cm)

Besonderheiten:

Individuelle Lamellen-Steuerung

Lieferumfang:

Waschbarer Luftfilter



RAI 25-60RPE



Kabelfernbedienung (optional)



IR-Fernbedienung (optional)



Kabelfernbedienung (optional)



Wi-Fi Adapter (optional)



Kartenleser-/Fensterkontakt (optional)



Betriebs- und Störmeldesatz (optional)

MULTIZONE R32 4-Weg Kassetten RAI-RPE

Technische Daten					
Geräteeinheit		Innengerät	Innengerät	Innengerät	Innengerät
Modell		RAI25RPE	RAI35RPE	RAI50RPE	RAI60RPE
Kühlleistung	kW	2.50 (0.90 - 3.00)	3.50 (0.90 - 4.00)	5.00 (1.20 - 5.80)	6.00 (1.20 - 6.50)
Heizleistung	kW	3.50 (0.90 - 5.00)	4.80 (0.90 - 6.60)	6.00 (1.20 - 6.80)	7.00 (1.20 - 8.00)
Betriebsspannung	V/PH/Hz	230/1/50 (von Aussengerät)	230/1/50 (von Aussengerät)	230/1/50 (von Aussengerät)	230/1/50 (von Aussengerät)
Betriebsstrom Kühl./Heiz.	A	0,25	0,25	0,25	0,25
Leistungsaufn. Kühl./Heiz.	kW	0,057	0,057	0,057	0,057
EER/COP		4,20 / 4,00	4,00 / 3,90	3,52 / 3,82	3,51 / 3,80
SEER/SCOP		6,20 / 4,30	6,50 / 4,30	6,20 / 4,40	6,20 / 4,40
Energieeffiz. Kühl./Heiz.		A++ / A+	A++ / A+	A++ / A+	A++ / A+
Luftmenge	m ³ /h	360/505/590/660	360/505/590/660	390/540/630/720	390/540/630/720
Schalldruck	dB(A)	27/31/35/38	27/33/37/40	29/35/39/43	29/35/39/43
Schalleistung	dB(A)	54	56	56	56
Entfeuchtung	l/h	1,4	1,8	2,8	3,8
Kondensatablauf Ø (AD)	mm	32	32	32	32
Abmessungen B x H x T	mm	570 x 285 x 570	570 x 285 x 570	570 x 285 x 570	570 x 285 x 570
Gewicht (netto)	kg	17,0	17,0	17,0	17,0
Kältemittel		R32	R32	R32	R32
Leitung Ø Flüssig-Gas	Zoll	1/4" - 1/2"	1/4" - 1/2"	1/4" - 1/2"	1/4" - 1/2"
Anschlussart		Bördel m. Konusm.	Bördel m. Konusm.	Bördel m. Konusm.	Bördel m. Konusm.

Zubehör (erforderlich)

Blende mit ECO-Bewegungssensor

Zubehör (optional)

Vereinfachte Kabelfernbedienung RAR-5G2 (SPX-RCDB)

IR-Fernbedienung mit Empfänger (SPX-RCKA3)

Kabelfernbedienung mit Wochentimer (SPX-WKT3)

Wi-Fi Adapter „Hi-Kumo“ (SPX-WFG01)

Anschlusskabel Kartenleser-/Fensterkontakt (SPX-WDC2)

Betriebs- und Störmeldesatz (SPX-WDC8)

ACHTUNG! Für den Anschluss an die Aussengeräte der MULTIZONE benötigen die Innengeräte RAI-50RPE und RAI-60RPE einen Muffen-Nippel NM-86, welcher separat zu bestellen ist.

Aufgrund ihrer **geringen Abmessungen** können diese **neuen KANALGERÄTE** der LIGHT-COMMERCIAL Baureihe sehr **diskret** installiert werden. Sie **profitieren** von einer **effizienten Klimatisierung**, die das Interieur in keinsten Weise beeinträchtigen wird, und dabei können diese Kanalgeräte auch in der **neuen MULTIZONE** eingesetzt werden.

Eingebaute Kondensatpumpe

Das Kanalgerät verfügt über eine **eingebaute** Kondensatpumpe, so dass Sie **keine externe Pumpe** bei der Installation berücksichtigen müssen.

Eco-Modus

Reduziert übermäßigen Verbrauch durch die Regelung des Betriebs in Abhängigkeit von der Solltemperatur.

Flexible Installation dank hoher Pressung

Je nach Gerätegröße profitieren Sie von einer externen Pressung von bis zu 150 Pa. Die **hohe externe Pressung von 50 bis 150 Pa** (je nach Gerätemodell) ermöglicht Freiheiten in der Dimensionierung bauseitiger Lüftungskanäle und Auslässe.

Wi-Fi-Steuerung

Mit der Hi-Kumo App (für Android & iOS verfügbar) wird Ihr Mobiltelefon zur Fernbedienung. Alles, was Sie benötigen, ist ein Mobiltelefon, eine Internetverbindung und einen Wi-Fi-Adapter (optional), um das Gerät von überall aus steuern zu können.

Eigenschaften:

- Je nach Modell Pressung bis 150Pa
- Eingebaute Kondensatpumpe
- Kompakte Geräteabmessungen
- Wi-Fi-Steuerung möglich (opt.)
- Je nach Modell bis Energieklasse A++
- Kartenleser- /Fensterkontakt, spez. nützlich für Hotel (opt.)
- Kompressoren mit DC-Inverter-Technologie
- Aussengeräte sind ab Werk mit Kältemittel vorgefüllt
- Automatischer Wiederanlauf nach Stromunterbruch
- Elektronisches Expansionsventil im Aussengerät
- ECO-Modus

Anwendungshinweise:

NICHT konzipiert für Server- und Technikräume!

Betriebsarten:

Kühlen / Heizen / Automatik / Lüften / Entfeuchten

Kältemittel:

R32 (GWP 675)

Einsatzbereich Kühlen:

-10°C bis 46°C

Einsatzbereich Heizen:

-15°C bis 24°C

Einstellbereich Raumt.:

16°C bis 32°C

Steuerung (optional):

Alle

Kondensatpumpe:

Eingebaut (Förderhöhe max. 30cm)

Besonderheiten:

Hohe Pressung bis **150Pa**

Lieferumfang:

Waschbarer Luftfilter



RAD-25/35RPE



RAD-50/60RPE



Kabelfernbedienung (optional)



Kabelfernbedienung (optional)



IR-Fernbedienung (optional)



Kartenleser-/Fensterkontakt (optional)



Betriebs- und Störmeldesatz (optional)



Wi-Fi Adapter (optional)

MULTZONE R32 Kanalgeräte RAD-QPE/RPE

Technische Daten				
Geräteeinheit		Innengerät	Innengerät	Innengerät
Modell		RAD18QPE	RAD25RPE	RAD35RPE
Kühlleistung	kW	1.80 (0.90 - 2.50)	2.50 (0.90 - 3.00)	3.50 (0.90 - 4.00)
Heizleistung	kW	2.50 (0.90 - 3.20)	3.50 (0.90 - 5.50)	4.80 (0.90 - 6.60)
Betriebsspannung	V/PH/Hz	230/1/50 (von Aussengerät)	230/1/50 (von Aussengerät)	230/1/50 (von Aussengerät)
Betriebsstrom Kühl./Heiz.	A	0,11	0,11	0,11
Leistungsaufn. Kühl./Heiz.	kW	0,020	0,020	0,020
EER/COP		-	4,20 / 4,00	3,70 / 3,81
SEER/SCOP		-	6,20 / 4,30	6,50 / 4,30
Energieeffiz. Kühl./Heiz.		-	A++ / A+	A++ / A+
Luftmenge	m ³ /h	330/372/438/492	330/390/450/510	330/390/450/510
Schalldruck	dB(A)	29/31/34/36	30/33/37/41	30/33/37/41
Schalleistung	dB(A)	57	57	57
Statischer Druck	Pa	90	70	70
Entfeuchtung	l/h	1,4	1,4	1,6
Kondensatablauf Ø (AD)	mm	16	16	16
Abmessungen B x H x T	mm	750 x 235 x 400	750 x 235 x 400	750 x 235 x 400
Gewicht (netto)	kg	16,0	16,0	16,0
Kältemittel		R32	R32	R32
Leitung Ø Flüssig-Gas	Zoll	1/4" - 3/8"	1/4" - 3/8"	1/4" - 3/8"
Anschlussart		Bördel m. Konusm.	Bördel m. Konusm.	Bördel m. Konusm.

Technische Daten			
Geräteeinheit		Innengerät	Innengerät
Modell		RAD50RPE	RAD60RPE
Kühlleistung	kW	5.00 (1.20 - 5.80)	6.00 (1.20 - 6.50)
Heizleistung	kW	6.00 (1.20 - 6.80)	7.00 (1.20 - 8.00)
Betriebsspannung	V/PH/Hz	230/1/50 (von Aussengerät)	230/1/50 (von Aussengerät)
Betriebsstrom Kühl./Heiz.	A	0,75	0,75
Leistungsaufn. Kühl./Heiz.	kW	0,180	0,180
EER/COP		3,52 / 3,82	3,51 / 3,80
SEER/SCOP		6,20 / 4,00	6,20 / 4,00
Energieeffiz. Kühl./Heiz.		A++ / A+	A++ / A+
Luftmenge	m ³ /h	350/540/800/1140	350/540/800/1140
Schalldruck	dB(A)	29/32/35/39	29/32/35/39
Schalleistung	dB(A)	53	53
Statischer Druck	Pa	50/100/150	50/100/150
Entfeuchtung	l/h	2,8	2,8
Kondensatablauf Ø (AD)	mm	32	32
Abmessungen B x H x T	mm	900 x 270 x 720	900 x 270 x 720
Gewicht (netto)	kg	35,0	35,0
Kältemittel		R32	R32
Leitung Ø Flüssig-Gas	Zoll	1/4" - 1/2"	1/4" - 1/2"
Anschlussart		Bördel m. Konusm.	Bördel m. Konusm.

Zubehör (optional)

Kabelfernbedienung mit Wochentimer (SPX-WKT3)
 Vereinfachte Kabelfernbedienung RAR-5G1 (SPX-RCDA)
 IR-Fernbedienung mit Empfänger (SPX-RCKA1)
 Anschlusskabel Kartenleser-/Fensterkontakt (SPX-WDC2)
 Betriebs- und Störmeldesatz (SPX-WDC8)
 Wi-Fi Adapter „Hi-Kumo“ (SPX-WFG01)

ACHTUNG! Für den Anschluss an die Aussengeräte der MULTIZONE benötigen die Innengeräte RAD-50RPE und RAD-60RPE einen Muffen-Nippel NM-86, welcher separat zu bestellen ist.

Das **neue** SHIROKUMA-Truhengerät ist ein sehr **exklusives Designer-Gerät** mit einem sehr dezentem Erscheinungsbild und hoher Leistung. Besonders gut für den modernen Wohnungsbau und Arztpraxen geeignet.

Höchste Flexibilität

Bei Demontage des Gerätefusses kann das Truhengerät auch **bodennah an der Wand** installiert werden. Sie profitieren von einem **einzigartigen Design**. Das weisse Kunststoffgehäuse (ähnlich RAL 9016) wird durch eine grosse Frontblende optisch aufgewertet. Der Luftaustritt erfolgt im unteren Bereich über einen grossen Flügel mit weitem Schwenkbereich.

Erweiterter Luftstrom

Durch den grösseren dynamischen Luftstrom kann die Luft **jede Ecke des Raumes** erreichen. Heizen oder kühlen Sie Ihren Raum einfach per Knopfdruck auf der Fernbedienung.

Hohe Effizienz

Mit diesem Gerät erreichen Sie eine **Effizienzklasse bis A+++**. Dies entspricht der momentan höchsten Klassifizierung. Nutzen Sie die Vorteile dieses energiesparenden Systems.

Steuerungsmöglichkeiten

Die Truhe ist **standardmässig mit einer IR-Fernbedienung ausgestattet**. Sie können sie aber auch mit einer Kabelfernbedienung (optional) ausstatten.

Wi-Fi-Steuerung

Mit der Hi-Kumo App (für Android & iOS verfügbar) wird Ihr Mobiltelefon zur Fernbedienung. Alles, was Sie benötigen, ist ein Mobiltelefon, eine Internetverbindung und einen Wi-Fi-Adapter (optional), um das Gerät von überall aus steuern zu können.

Eigenschaften:

- Exklusives Design
- Je nach Modell bis Energieklasse A+++
- Waschbarer Edelstahl-Luftfilter im Luftansaugbereich
- Wi-Fi-Steuerung möglich (opt.)
- Automatischer Wiederanlauf nach Stromunterbruch
- Kartenleser- /Fensterkontakt, spez. nützlich für Hotel (opt.)
- Kompressoren mit DC-Inverter-Technologie
- Aussengeräte sind ab Werk mit Kältemittel vorgefüllt
- Elektronisches Expansionsventil im Aussengerät
- Notbetrieb-Schalter

Anwendungshinweise:

NICHT konzipiert für Server- und Technikräume!

Betriebsarten:

Kühlen / Heizen / Automatik / Lüften / Entfeuchten

Kältemittel:

R32 (GWP 675)

Einsatzbereich Kühlen:

-10°C bis 43°C

Einsatzbereich Heizen:

-15°C bis 21°C

Einstellbereich Raumt.:

16°C bis 32°C

Steuerung (optional):

Kabelfernbedienung / Wifi-Adapter

Besonderheiten:

ECO-Modus

Luftaustritt:

unten

Lieferumfang:

IR-Fernbedienung / Wandhalterung / Edelstahl-Luftfilter



RAF 25-50RXE



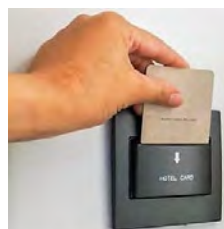
IR-Fernbedienung
(inklusive)



Kabelfernbedienung
(optional)



Kabelfernbedienung
(optional)



Kartenleser-/Fensterkontakt
(optional)



Betriebs- und Störmeldesatz
(optional)

MULTIZONE R32 Truhengeräte RAF-RXE

Technische Daten				
Geräteeinheit		Innengerät	Innengerät	Innengerät
Modell		RAF25RXE	RAF35RXE	RAF50RXE
Kühlleistung	kW	2.50 (0.90 - 3.10)	3.50 (0.90 - 4.00)	5.00 (0.90 - 5.20)
Heizleistung	kW	3.40 (0.90 - 4.40)	4.50 (0.90 - 5.00)	6.00 (0.90 - 8.10)
Betriebsspannung	V/PH/Hz	230/1/50 (von Aussengerät)	230/1/50 (von Aussengerät)	230/1/50 (von Aussengerät)
Betriebsstrom Kühl./Heiz.	A	0,75	0,75	0,75
Leistungsaufn. Kühl./Heiz.	kW	0,038	0,038	0,038
Luftmenge	m ³ /h	270/390/510/630	270/390/510/660	300/450/540/700
Schalldruck	dB(A)	20 / 26 / 31 / 38	20 / 26 / 31 / 39	22 / 29 / 36 / 43
Schalleistung	dB(A)	52	53	57
Entfeuchtung	l/h	1,4	1,9	2,0
Kondensatablauf Ø (AD)	mm	16	16	16
Abmessungen B x H x T	mm	750 x 590 x 215	750 x 590 x 215	750 x 590 x 215
Gewicht (netto)	kg	15,0	15,0	15,0
Kältemittel		R32	R32	R32
Leitung Ø Flüssig-Gas	Zoll	1/4" - 3/8"	1/4" - 3/8"	1/4" - 1/2"
Anschlussart		Bördel m. Konusm.	Bördel m. Konusm.	Bördel m. Konusm.

Zubehör (optional)

Kabelfernbedienung mit Wochentimer (SPX-WKT3)
 Vereinfachte Kabelfernbedienung RAR-5G2 (SPX-RCDB)
 Anschlusskabel Kartenleser-/Fensterkontakt (SPX-WDC3)
 Betriebs- und Störmeldesatz (SPX-WDC8)
 Wi-Fi Adapter „Hi-Kumo“ (SPX-WFG01)

Zubehör

IR-Fernbedienung (RAR-6NE4)
 Betriebs- und Störmeldesatz (SPX-WDC8)

ACHTUNG! Für den Anschluss an die Aussengeräte der Baureihe MULTIZONE benötigt das Innengeräte RAF50RXE einen Muffen-Nippel NM86, welcher separat zu bestellen ist.

Die Gesamtkonzeptionierung der **neuen** Utopia/SetFree Wandgeräte entspricht der **neuesten Ecodesign-Richtlinie** (ErP), was sich in der **Effizienz** des Gerätes niederschlägt. Das weisse Kunststoffgehäuse (Verkehrsweiss, ähnlich RAL 9016) besticht in Ihrer Bauform. Durch das **moderne & kompakte Design**, werden sich diese neuen Wandgeräte nahtlos in Ihr Raumkonzept einfügen lassen.

Geräuschreduzierung

Durch eine **neue Konstruktion der Lüfterwalze** konnte eine **Geräuschreduzierung von 4dB** erzielt werden.

4-Lüfterstufen

Die Wandgeräte wurden mit einer **zusätzlichen Lüfterstufe HIGH-2** ausgestattet. Sie können jetzt aus vier Lüfterstufen wählen, um die Klimatisierung nach Ihren Wünschen einzustellen.

Einfache Installation und Wartung

Bei den Wandgeräten müssen Sie die Frontplatte **nicht** entfernen, um das Gerät zu verkabeln und die DIP-Schalter einzustellen. Das erleichtert Ihnen die Installation und Wartung.

Kabel- oder Infrarotfernbedienung

Die Wandgeräte sind bereits **ab Werk mit einem IR-Empfängermodul ausgestattet**. Die Kabelfernbedienung ist alternativ einsetzbar. Bei Verwendung der IR-Fernbedienung werden alle Fehlermeldungen durch die LED-Anzeige am Innengerät angezeigt.

Eigenschaften:

- Elegantes und kompaktes Design
- Geräuscharmer Betrieb, dank neu entwickelter Lüfterwalze
- IR-Empfängermodul werkseitig im Gerät eingebaut
- 4 Luftströmungs-Geschwindigkeiten (HIGH-2)
- Elektronisches Expansionsventil im Innengerät eingebaut
- Aussengeräte mit Inverter-Technologie in WP-Ausführung
- Anschliessbare Gebäudeleitsysteme: KNX, LON, BACNet, Fidelio und ModBus
- Div. Ein- / Ausgangssignale über pot. freie Steckkontakte nutzbar
- Automatischer Wiederanlauf nach Stromunterbruch (muss über die Kabelfernbedienung PC-ARFP1E programmiert werden)

Anwendungshinweise:

Wohnungen, Büros, Gewerbe, Hotels, Server- und Technikräume

Betriebsarten:

Kühlen / Heizen / Automatik / Lüften / Entfeuchten

Kältemittel:

R410A

Einsatzbereich Kühlen:

-5°C bis 46°C

Einsatzbereich Heizen:

-20°C bis 15°C

Einstellbereich Raumt.:

Kühlen: 19 bis 30°C / Heizen: 17 bis 30°C

Steuerung (optional):

ALLE (Bei Utopia/SetFree-Inneneinheiten sind **KEINE** Fernbedienungen im Lieferumfang enthalten.)

Besonderheiten:

IR-Empfängermodul werkseitig im Gerät eingebaut



RPK 0.4-1.0FSN4M



RPK 2.0-4.0FSN4M



RAS 2-3HVNP(C)1



RAS 4-6HNC1E



Kabelfernbedienung (optional)



IR-Fernbedienung (optional)

UTOPIA MONOZONE Wandgeräte RPK-FSN4M

Technische Daten					
Geräteeinheit		Innengerät	Innengerät	Innengerät	Innengerät
Modell		RPK2FSN4M	RPK25FSN4M	RPK3FSN4M	RPK4FSN4M
Kühl-/Heizleistung Utopia	kW	5.00/5.60	5.60/6.30	7.10/8.00	10.00/11.20
Kühl-/Heizleistung Set-Free	kW	5.60/6.30	7.10/8.50	8.00/9.00	11.20/12.50
Betriebsspannung	V/PH/Hz	250/1/50	250/1/50	250/1/50	250/1/50
Betriebsstrom Kühl./Heiz.	A	0,20	0,40	0,40	0,60
Leistungsaufn. Kühl./Heiz.	kW	0,06	0,08	0,09	0,10
Luftmenge	m ³ /h	570/660/780/870	720/840/990/1110	750/930/1050/1200	870/1050/1200/1380
Schalldruck	dB(A)	31/34/37/40	35/38/42/45	35/40/44/47	39/44/48/51
Schallleistung	dB(A)	47/50/53/55	51/54/58/60	51/56/60/63	54/60/64/65
Kondensatablauf Ø (AD)	mm	16	16	16	16
Abmessungen B x H x T	mm	1100 x 300 x 260	1100 x 300 x 260	1100 x 300 x 260	1100 x 300 x 260
Gewicht (netto)	kg	14,50	15,00	15,00	15,00
Kältemittel		R410A	R410A	R410A	R410A
Leitung Ø Flüssig-Gas	Zoll	1/4" - 1/2"	3/8" - 5/8"	3/8" - 5/8"	3/8" - 5/8"
Anschlussart		Bördel m. Konusm.	Bördel m. Konusm.	Bördel m. Konusm.	Bördel m. Konusm.
Geräteeinheit		Aussengerät	Aussengerät	Aussengerät	Aussengerät
Modell		RAS2HVNP1	RAS25HVNP1	RAS3HVNC1	RAS4HNC1E
Kühlleistung	kW	5.00 (2.20-5.60)	5.60 (2.20-6.30)	7.10 (3.20-8.00)	10.00 (4.50-11.20)
Heizleistung	kW	5.60 (2.20-7.10)	6.30 (2.20-8.00)	8.00 (3.50-10.60)	11.20 (5.00-14.00)
Anz. Innengeräte	Stk.	1 - 2	1 - 2	1 - 2	1 - 4
Anschlussrate min/max.		1 IG: 90-110% 2 IG: 90-100%	1 IG: 90-110% 2 IG: 90-100%	1 IG: 90-110% 2 IG: 90-100%	1-2 IG: 90-115% 3-4 IG: 90-100%
Betriebsspannung	V/PH/Hz	230/1/50	230/1/50	230/1/50	400/3/50
Betriebsstrom Kühl./Heiz.	A	5,1/4,9	5,4/5,7	9,4/8,3	4,1/3,7
Leistungsaufn. Kühl./Heiz.	kW	1,17/1,13	1,22/1,30	2,14/1,88	2,55/2,30
Absicherung (träge)	A	13	13	16	13
EER/COP		4,03 / 4,68	4,18 / 4,92	3,14 / 4,00	3,70 / 4,57
SEER/SCOP		6,49 / 4,67	6,05 / 4,77	6,00 / 4,21	6,41 / 4,47
Energieeffiz. Kühl./Heiz.		A++ / A++	A+ / A++	A+ / A+	A++ / A+
Luftmenge	m ³ /h	2436	2436	2682	4500
Schalldruck K/H (Nachtb.)	db(A)	44/46 (42)	45/47 (43)	48/50 (46)	52/54 (50)
Schallleistung	dB(A)	62	63	66	68
Abmessungen B x H x T	mm	792 x 600 x 300	792 x 600 x 300	792 x 600 x 300	950 x 1140 x 370
Gewicht (netto)	kg	43,00	43,00	44,00	79,00
Kältemittel		R410A	R410A	R410A	R410A
Leitung Ø Flüssig-Gas	Zoll	1/4" - 1/2"	1/4" - 1/2"	3/8" - 5/8"	3/8" - 5/8"
Anschlussart		Bördel m. Konusm.	Bördel m. Konusm.	Bördel m. Konusm.	Bördel m. Konusm.
min. Rohrlänge	m	5	5	5	5
max. Rohrlänge/ max. Höhe (AG höher)	m	50 / 30	50 / 30	50 / 30	70 / 30
max. Rohrlänge/ max. Höhe (AG tiefer)	m	50 / 20	50 / 20	50 / 20	70 / 20
Füllmenge ab Werk	kg	1.6	1.6	1.9	3.2
Zusätzliche Füllmenge	g/m	30 (ab 30m) bei 2 IG (ab 0m)	30 (ab 30m) bei 2 IG (ab 0m)	40 (ab 20m)	40 (ab 30m)
Absaugmenge unter 10m/5m	g	400 / 500	400 / 500	0 / 300	0 / 600
Kompressor		Scroll DC Inverter	Scroll DC Inverter	Scroll DC Inverter	Scroll DC Inverter
Anz. Ventilatoren	Stk.	1	1	1	1

Zubehör (optional)

Kabelfernbedienung mit Wochen-Timer (PC-ARFP1E)

Infrarot-Fernbedienung (PC-AWR)

Kabelfernbedienung (PC-ARH1E)

Infrarot-Empfänger für Wandmontage (PC-ALHZ1)

ACHTUNG! Die Wandgeräte RPK-0.4FSN4M und RPK-0.6FSN4M können **nur** mit den Aussengeräten MINI Set-Free RAS-FS(X)NME und SIGMA Set-Free FSXNSE verwendet werden.

Die Gesamtkonzeptionierung des Utopia/SetFree-Deckengerätes entspricht der neuesten Ecodesign-Richtlinie (ErP), was sich in der **Effizienz** des Gerätes niederschlägt. Das **besonders leise** Betriebsgeräusch bietet uneingeschränkte Einsatzgebiete.

Niedrige Geräuschpegel und mehr Effizienz

Bei diesem Gerät wurde ein deutlicher Fokus auf die Energieeffizienz gelegt. Die **neu entwickelte Lüfterwalze** trägt durch ihre speziell geschwungenen Flügel dazu bei die Effizienz zu steigern und gleichzeitig die Schallemission zu reduzieren.

Formschönes Design

Formschönes helles Kunststoffgehäuse (Farbe: Neutral Weiss) wobei das Grundgestell aus verzinktem Stahlblech besteht. Luftansauggitter auf der Unterseite mit **waschbarem Filtereinsatz**. Extra grosser horizontaler Luftaustritt mit motorisch verstellbaren Luftleitlamellen in Gerätefarbe. Das **besondere Lamellendesign** sorgt für einen **zugfreien Luftstrom**.

4-Lüfterstufen

Die Wandgeräte wurden mit einer **zusätzlichen Lüfterstufe HIGH-2** ausgestattet. Sie können jetzt aus vier Lüfterstufen wählen, um die Klimatisierung nach Ihren Wünschen einzustellen.

Antibakterielles Granulat

Ein mit **Silberionen** angereichertes Granulat ist in der Kondensatwanne eingebaut. Dieses antibakterielle Mittel verhindert die Bildung von Schimmel & Bakterien im abgestandenem Kondensatwasser.

Eigenschaften:

- Stark reduzierter Geräuschpegel
- Antibakterielles Granulat in Kondensatwanne
- Waschbarer Filtereinsatz im Luftansaugbereich
- 4 Luftströmungs-Geschwindigkeiten (HIGH-2)
- Elektronisches Expansionsventil im Innengerät eingebaut
- Aussengeräte mit Inverter-Technologie in WP-Ausführung
- Anschliessbare Gebäudeleitsysteme: KNX, LON, BACNet, Fidelio und ModBus
- Div. Ein- / Ausgangssignale über pot. freie Steckkontakte nutzbar
- Automatischer Wiederanlauf nach Stromunterbruch (muss über die Kabelfernbedienung PC-ARFP1E programmiert werden)

Anwendungshinweise:

Wohnungen, Büros, Gewerbe, Hotels, Server- und Technikräume

Betriebsarten:

Kühlen / Heizen / Automatik / Lüften / Entfeuchten

Kältemittel:

R410A

Einsatzbereich Kühlen:

-5°C bis 46°C

Einsatzbereich Heizen:

-20°C bis 15°C

Einstellbereich Raumt.:

Kühlen: 19 bis 30°C / Heizen: 17 bis 30°C

Steuerung (optional):

ALLE (Bei Utopia/SetFree-Inneneinheiten sind **KEINE** Fernbedienungen im Lieferumfang enthalten.)



RPC 1.5-6.0FSN3



RAS 2-3HVNP(C)1



RAS 4-6HNC1E



Kabelfernbedienung (optional)



IR-Fernbedienung (optional)



Kabelfernbedienung (optional)

UTOPIA MONOZONE Deckengeräte RPC-FSN3

Technische Daten				
Geräteeinheit		Innengerät	Innengerät	Innengerät
Modell		RPC2FSN3	RPC25FSN3	RPC3FSN3
Kühl-/Heizleistung Utopia	kW	5.00/5.60	5.60/6.30	7.10/8.00
Kühl-/Heizleistung Set-Free	kW	5.60/6.30	7.10/8.50	8.00/9.00
Betriebsspannung	V/PH/Hz	250/1/50	250/1/50	250/1/50
Betriebsstrom Kühl./Heiz.	A	0,30	0,30	0,30
Leistungsaufn. Kühl./Heiz.	kW	0,05	0,05	0,06
Luftmenge	m ³ /h	540/660/780/900	960/840/990/1140	750/930/1110/1260
Schalldruck	dB(A)	28/31/35/38	28/31/35/38	29/33/37/40
Schalleistung	dB(A)	43/46/50/54	44/47/50/54	44/48/52/56
Kondensatablauf Ø (AD)	mm	25	25	25
Abmessungen B x H x T	mm	960 x 235 x 690	1270 x 235 x 690	1270 x 235 x 690
Gewicht (netto)	kg	27,00	35,00	35,00
Kältemittel		R410A	R410A	R410A
Leitung Ø Flüssig-Gas	Zoll	1/4" - 5/8"	3/8" - 5/8"	3/8" - 5/8"
Anschlussart		Bördel m. Konusm.	Bördel m. Konusm.	Bördel m. Konusm.

Geräteeinheit		Aussengerät	Aussengerät	Aussengerät
Modell		RAS2HVNP1	RAS25HVNP1	RAS3HVNC1
Kühlleistung	kW	5.00 (2.20-5.60)	5.60 (2.20-6.30)	7.10 (3.20-8.00)
Heizleistung	kW	5.60 (2.20-7.10)	6.30 (2.20-8.00)	8.00 (3.50-10.60)
Anz. Innengeräte	Stk.	1 - 2	1 - 2	1 - 2
Anschlussrate min/max.		1 IG: 90-110% 2 IG: 90-100%	1 IG: 90-110% 2 IG: 90-100%	1 IG: 90-110% 2 IG: 90-100%
Betriebsspannung	V/PH/Hz	230/1/50	230/1/50	230/1/50
Betriebsstrom Kühl./Heiz.	A	5,1/4,9	5,4/5,7	9,4/8,3
Leistungsaufn. Kühl./Heiz.	kW	1,17/1,13	1,22/1,30	2,14/1,88
Absicherung (träge)	A	13	13	16
EER/COP		4,03 / 4,68	4,18 / 4,92	3,14 / 4,00
SEER/SCOP		6,49 / 4,67	6,05 / 4,77	6,00 / 4,21
Energieeffiz. Kühl./Heiz.		A++ / A++	A+ / A++	A+ / A+
Luftmenge	m ³ /h	2436	2436	2682
Schalldruck K/H (Nachtb.)	db(A)	44/46 (42)	45/47 (43)	48/50 (46)
Schalleistung	dB(A)	62	63	66
Abmessungen B x H x T	mm	792 x 600 x 300	792 x 600 x 300	792 x 600 x 300
Gewicht (netto)	kg	43,00	43,00	44,00
Kältemittel		R410A	R410A	R410A
Leitung Ø Flüssig-Gas	Zoll	1/4" - 1/2"	1/4" - 1/2"	3/8" - 5/8"
Anschlussart		Bördel m. Konusm.	Bördel m. Konusm.	Bördel m. Konusm.
min. Rohrlänge	m	5	5	5
max. Rohrlänge/max. Höhe (AG höher)	m	50 / 30	50 / 30	50 / 30
max. Rohrlänge/max. Höhe (AG tiefer)	m	50 / 20	50 / 20	50 / 20
Füllmenge ab Werk	kg	1.6	1.6	1.9
Zusätzliche Füllmenge	g/m	30 (ab 30m) bei 2 IG (ab 0m)	30 (ab 30m) bei 2 IG (ab 0m)	40 (ab 20m)
Absaugmenge unter 10m/5m	g	400 / 500	400 / 500	0 / 300
Kompressor		Scroll DC Inverter	Scroll DC Inverter	Scroll DC Inverter
Anz. Ventilatoren	Stk.	1	1	1

Zubehör (optional)

Kabelfernbedienung mit Wochen-Timer (PC-ARFP1E)
Infrarot-Fernbedienung (PC-AWR)
Kabelfernbedienung (PC-ARH1E)
Infrarot-Empfänger zu RPC-FSN3 (PC-ALHP1)
Infrarot-Empfänger für Wandmontage (PC-ALHZ1)

UTOPIA MONOZONE Deckengeräte RPC-FSN3

Technische Daten				
Geräteeinheit		Innengerät	Innengerät	Innengerät
Modell		RPC4FSN3	RPC5FSN3	RPC6FSN3
Kühl-/Heizleistung Utopia	kW	10.00/11.20	12.50/14.00	14.00/16.00
Kühl-/Heizleistung Set-Free	kW	11.20/12.50	14.00/ 16.00	16.00/18.00
Betriebsspannung	V/PH/Hz	250/1/50	250/1/50	250/1/50
Betriebsstrom Kühl./Heiz.	A	0,50	0,80	1,00
Leistungsaufn. Kühl./Heiz.	kW	0,10	0,16	0,19
Luftmenge	m ³ /h	1020/1320/1590/1800	1200/1530/1860/2100	1260/1620/1950/2220
Schalldruck	dB(A)	32/37/42/44	35/41/45/48	36/42/47/49
Schallleistung	dB(A)	47/52/57/60	50/56/60/64	51/57/62/65
Kondensatablauf Ø (AD)	mm	25	25	25
Abmessungen B x H x T	mm	1580 x 235 x 690	1580 x 235 x 690	1580 x 235 x 690
Gewicht (netto)	kg	41,00	41,00	41,00
Kältemittel		R410A	R410A	R410A
Leitung Ø Flüssig-Gas	Zoll	3/8" - 5/8"	3/8" - 5/8"	3/8" - 5/8"
Anschlussart		Bördel m. Konusm.	Bördel m. Konusm.	Bördel m. Konusm.

Geräteeinheit		Aussengerät	Aussengerät	Aussengerät
Modell		RAS4HNC1E	RAS5HNC1E	RAS6HNC1E
Kühlleistung	kW	10.00 (4.50-11.20)	12.50 (5.70-14.00)	14.00 (6.00-16.00)
Heizleistung	kW	11.20 (5.00-14.00)	14.00 (5.00-18.00)	16.00 (5.00-20.00)
Anz. Innengeräte	Stk.	1 - 4	1 - 4	1 - 4
Anschlussrate min/max.		1-2 IG: 90-115% 3-4 IG: 90-100%	1-2 IG: 90-115% 3-4 IG: 90-100%	1-2 IG: 90-115% 3-4 IG: 90-100%
Betriebsspannung	V/PH/Hz	400/3/50	400/3/50	400/3/50
Betriebsstrom Kühl./Heiz.	A	4,1/3,7	5,7/5,5	6,6/6,9
Leistungsaufn. Kühl./Heiz.	kW	2,55/2,30	3,54/3,43	4,12/4,32
Absicherung (träge)	A	13	13	16
EER/COP		3,70 / 4,57	3,37 / 3,89	3,26 / 3,56
SEER/SCOP		6,41 / 4,47	6,06 / 4,00	5,85 / 4,05
Energieeffiz. Kühl./Heiz.		A++ / A+	-	-
Luftmenge	m ³ /h	4500	4500	4800
Schalldruck K/H (Nachtb.)	db(A)	52/54 (50)	52/54 (50)	55/57 (53)
Schallleistung	dB(A)	68	69	71
Abmessungen B x H x T	mm	950 x 1140 x 370	950 x 1140 x 370	950 x 1140 x 370
Gewicht (netto)	kg	79,00	91,00	91,00
Kältemittel		R410A	R410A	R410A
Leitung Ø Flüssig-Gas	Zoll	3/8" - 5/8"	3/8" - 5/8"	3/8" - 5/8"
Anschlussart		Bördel m. Konusm.	Bördel m. Konusm.	Bördel m. Konusm.
min. Rohrlänge	m	5	5	5
max. Rohrlänge/max. Höhe (AG höher)	m	70 / 30	75 / 30	75 / 30
max. Rohrlänge/max. Höhe (AG tiefer)	m	70 / 20	75 / 20	75 / 20
Füllmenge ab Werk	kg	3,2	3,2	3,2
Zusätzliche Füllmenge	g/m	40 (ab 30m)	60 (ab 30m)	60 (ab 30m)
Absaugmenge unter 10m/5m	g	0 / 600	0 / 600	0 / 600
Kompressor		Scroll DC Inverter	Scroll DC Inverter	Scroll DC Inverter
Anz. Ventilatoren	Stk.	1	1	1

Zubehör (optional)

Kabelfernbedienung mit Wochen-Timer (PC-ARFP1E)

Infrarot-Fernbedienung (PC-AWR)

Kabelfernbedienung (PC-ARH1E)

Infrarot-Empfänger zu RPC-FSN3 (PC-ALHP1)

Infrarot-Empfänger für Wandmontage (PC-ALHZ1)

Für den **Einbau** in eine abgehängte Decke. Das Chassis besteht aus verzinktem Stahlblech. Alle Flächen sind isoliert. Die **eingebaute Kondensatpumpe** mit DC-Motor hat eine Förderhöhe von 85cm ab Geräteunterkante.

Verbesserte Energieeffizienz

Zur Verbesserung der Energieeffizienz, wurde der Rohrdurchmesser im CU-AL Rippenwärmetauscher geändert. Der **neu entwickelte Turboblügel** trägt durch seine **speziell geschwungenen Flügel** dazu bei die **Effizienz zu steigern**.

Komfortluftstrom

Dank des **COANDA-Effektes** wird die Luft **sanft** im Raum verteilt und ermöglicht somit ein angenehmes Klima. Dank der **neuen Lüfterstufe HIGH-2** können diese Geräte selbst in Räumen mit **hohen Decken** eingesetzt werden.

Unabhängige Lamellen-Steuerung

Die **neu entwickelten Ausblaslamellen** bieten eine optimale Luftführung und können zudem **unabhängig** voneinander gesteuert werden. Für Sie bedeutet das einen erhöhten Komfort, da die Luftführung individuell jedem Geschmack und jeder Räumlichkeit angepasst werden kann.

Energieeinsparung von bis zu 14 %

Profitieren Sie von einer **intelligenten Klimatisierung** ohne unnötigen Energieverbrauch. Der optional erhältliche **ECO-Bewegungssensor** erkennt Aktivitäten im Raum und reguliert dementsprechend die Raumtemperatur, dadurch wird der Energieverbrauch und somit auch die Betriebskosten reduziert.

Eigenschaften:

- Individuelle Lamellen-Steuerung
- Antibakterielles Granulat in Kondensatwanne
- Eingebaute Kondensatpumpe
- 4 Luftströmungs-Geschwindigkeiten (HIGH-2)
- Elektronisches Expansionsventil im Innengerät eingebaut
- Aussengeräte mit Inverter-Technologie in WP-Ausführung
- Anschliessbare Gebäudeleitsysteme: KNX, LON, BACNet, Fidelio und ModBus
- Div. Ein- / Ausgangssignale über pot. freie Steckkontakte nutzbar
- Automatischer Wiederanlauf nach Stromunterbruch (muss über die Kabelfernbedienung PC-ARFP1E programmiert werden)

Anwendungshinweise:

Wohnungen, Büros, Gewerbe, Hotels, Server- und Technikräume

Betriebsarten:

Kühlen / Heizen / Automatik / Lüften / Entfeuchten

Kältemittel:

R410A

Einsatzbereich Kühlen:

-5°C bis 46°C

Einsatzbereich Heizen:

-20°C bis 15°C

Einstellbereich Raumt.:

Kühlen: 19 bis 30°C / Heizen: 17 bis 30°C

Steuerung (optional):

ALLE (Bei Utopia/SetFree-Inneneinheiten sind **KEINE** Fernbedienungen im Lieferumfang enthalten.)

Kondensatpumpe:

Eingebaut (Förderhöhe: 85cm)

Besonderheiten:

Individuelle Lamellen-Steuerung



RCI 1.0-6.0FSN4



RAS 2-3HVNP(C)1



RAS 4-6HNC1E



Kabelfernbedienung (optional)



IR-Fernbedienung (optional)



Kabelfernbedienung (optional)



IR-Empfänger (optional)

UTOPIA MONOZONE 4-Weg-Kassetten RCI-FSN4

Technische Daten				
Geräteeinheit		Innengerät	Innengerät	Innengerät
Modell		RCI2FSN4	RCI25FSN4	RCI3FSN4
Kühl-/Heizleistung Utopia	kW	5.0 0/ 5.60	5.60/6.30	7.10/8.00
Kühl-/Heizleistung Set-Free	kW	5.60/6.30	7.10/8.50	8.00/9.00
Betriebsspannung	V/PH/Hz	250/1/50	250/1/50	250/1/50
Betriebsstrom Kühl./Heiz.	A	0,40	0,70	0,70
Leistungsaufn. Kühl./Heiz.	kW	0,09	0,09	0,09
Luftmenge	m ³ /h	660/840/1020/1320	840/1080/1380/1620	840/1080/1380/1620
Schalldruck	dB(A)	27/30/32/37	28/32/36/42	28/32/36/42
Schalleistung	dB(A)	55	56	57
Kondensatablauf Ø (AD)	mm	32	32	32
Abmessungen B x H x T	mm	840 x 248 x 840	840 x 248 x 840	840 x 298 x 840
Gewicht (netto)	kg	21,00	22,00	26,00
Kältemittel		R410A	R410A	R410A
Leitung Ø Flüssig-Gas	Zoll	1/4" - 1/2"	3/8" - 5/8"	3/8" - 5/8"
Anschlussart		Bördel m. Konusm.	Bördel m. Konusm.	Bördel m. Konusm.
Geräteeinheit		Aussengerät	Aussengerät	Aussengerät
Modell		RAS2HVNP1	RAS25HVNP1	RAS3HVNC1
Kühlleistung	kW	5.00 (2.20-5.60)	5.60 (2.20-6.30)	7.10 (3.20-8.00)
Heizleistung	kW	5.60 (2.20-7.10)	6.30 (2.20-8.00)	8.00 (3.50-10.60)
Anz. Innengeräte	Stk.	1 - 2	1 - 2	1 - 2
Anschlussrate min/max.		1 IG: 90-110% 2 IG: 90-100%	1 IG: 90-110% 2 IG: 90-100%	1 IG: 90-110% 2 IG: 90-100%
Betriebsspannung	V/PH/Hz	230/1/50	230/1/50	230/1/50
Betriebsstrom Kühl./Heiz.	A	5,1/4,9	5,4/5,7	9,4/8,3
Leistungsaufn. Kühl./Heiz.	kW	1,17/1,13	1,22/1,30	2,14/1,88
Absicherung (träge)	A	13	13	16
EER/COP		4,03 / 4,68	4,18 / 4,92	3,14 / 4,00
SEER/SCOP		6,49 / 4,67	6,05 / 4,77	6,00 / 4,21
Energieeffiz. Kühl./Heiz.		A++ / A++	A+ / A++	A+ / A+
Luftmenge	m ³ /h	2436	2436	2682
Schalldruck K/H (Nachtb.)	db(A)	44/46 (42)	45/47 (43)	48/50 (46)
Schalleistung	dB(A)	62	63	66
Abmessungen B x H x T	mm	792 x 600 x 300	792 x 600 x 300	792 x 600 x 300
Gewicht (netto)	kg	43,00	43,00	44,00
Kältemittel		R410A	R410A	R410A
Leitung Ø Flüssig-Gas	Zoll	1/4" - 1/2"	1/4" - 1/2"	3/8" - 5/8"
Anschlussart		Bördel m. Konusm.	Bördel m. Konusm.	Bördel m. Konusm.
min. Rohrlänge	m	5	5	5
max. Rohrlänge/max. Höhe (AG höher)	m	50 / 30	50 / 30	50 / 30
max. Rohrlänge/max. Höhe (AG tiefer)	m	50 / 20	50 / 20	50 / 20
Füllmenge ab Werk	kg	1.6	1.6	1.9
Zusätzliche Füllmenge	g/m	30 (ab 30m) bei 2 IG (ab 0m)	30 (ab 30m) bei 2 IG (ab 0m)	40 (ab 20m)
Absaugmenge unter 10m/5m	g	400 / 500	400 / 500	0 / 300
Kompressor		Scroll DC Inverter	Scroll DC Inverter	Scroll DC Inverter
Anz. Ventilatoren	Stk.	1	1	1

Zubehör (erforderlich)

Blende Utopia/SetFree (P-N23NA2)

Zubehör (optional)

Kabelfernbedienung mit Wochen-Timer (PC-ARFP1E)

Infrarot-Fernbedienung (PC-AWR)

Kabelfernbedienung (PC-ARH1E)

Infrarot-Empfänger zu RCI-FSN4 (PC-ALH3)

Infrarot-Empfänger für Wandmontage (PC-ALHZ1)

UTOPIA MONOZONE 4-Weg-Kassetten RCI-FSN4

Technische Daten				
Geräteeinheit		Innengerät	Innengerät	Innengerät
Modell		RCI4FSN4	RCI5FSN4	RCI6FSN4
Kühl-/Heizleistung Utopia	kW	10.00/11.20	12.50/14.00	14.00/16.00
Kühl-/Heizleistung Set-Free	kW	11.20/12.50	14.00/16.00	16.00/18.00
Betriebsspannung	V/PH/Hz	250/1/50	250/1/50	250/1/50
Betriebsstrom Kühl./Heiz.	A	1,20	1,20	1,20
Leistungsaufn. Kühl./Heiz.	kW	0,21	0,21	0,21
Luftmenge	m ³ /h	1200/1440/1860/2220	1260/1560/1980/2220	1320/1680/2100/2220
Schalldruck	dB(A)	33/39/43/48	35/40/45/48	37/41/46/48
Schallleistung	dB(A)	64	64	65
Kondensatablauf Ø (AD)	mm	32	32	32
Abmessungen B x H x T	mm	840 x 298 x 840	840 x 298 x 840	840 x 298 x 840
Gewicht (netto)	kg	26,00	26,00	26,00
Kältemittel		R410A	R410A	R410A
Leitung Ø Flüssig-Gas	Zoll	3/8" - 5/8"	3/8" - 5/8"	3/8" - 5/8"
Anschlussart		Bördel m. Konusm.	Bördel m. Konusm.	Bördel m. Konusm.
Geräteeinheit		Aussengerät	Aussengerät	Aussengerät
Modell		RAS4HNC1E	RAS5HNC1E	RAS6HNC1E
Kühlleistung	kW	10.00 (4.50-11.20)	12.50 (5.70-14.00)	14.00 (6.00-16.00)
Heizleistung	kW	11.20 (5.00-14.00)	14.00 (5.00-18.00)	16.00 (5.00-20.00)
Anz. Innengeräte	Stk.	1 - 4	1 - 4	1 - 4
Anschlussrate min/max.		1-2 IG: 90-115% 3-4 IG: 90-100%	1-2 IG: 90-115% 3-4 IG: 90-100%	1-2 IG: 90-115% 3-4 IG: 90-100%
Betriebsspannung	V/PH/Hz	400/3/50	400/3/50	400/3/50
Betriebsstrom Kühl./Heiz.	A	4,1/3,7	5,7/5,5	6,6/6,9
Leistungsaufn. Kühl./Heiz.	kW	2,55/2,30	3,54/3,43	4,12/4,32
Absicherung (träge)	A	13	13	16
EER/COP		3,70 / 4,57	3,37 / 3,89	3,26 / 3,56
SEER/SCOP		6,41 / 4,47	6,06 / 4,00	5,85 / 4,05
Energieeffiz. Kühl./Heiz.		A++ / A+	-	-
Luftmenge	m ³ /h	4500	4500	4800
Schalldruck K/H (Nachtb.)	db(A)	52/54 (50)	52/54 (50)	55/57 (53)
Schallleistung	dB(A)	68	69	71
Abmessungen B x H x T	mm	950 x 1140 x 370	950 x 1140 x 370	950 x 1140 x 370
Gewicht (netto)	kg	79,00	91,00	91,00
Kältemittel		R410A	R410A	R410A
Leitung Ø Flüssig-Gas	Zoll	3/8" - 5/8"	3/8" - 5/8"	3/8" - 5/8"
Anschlussart		Bördel m. Konusm.	Bördel m. Konusm.	Bördel m. Konusm.
min. Rohrlänge	m	5	5	5
max. Rohrlänge/max. Höhe (AG höher)	m	70 / 30	75 / 30	75 / 30
max. Rohrlänge/max. Höhe (AG tiefer)	m	70 / 20	75 / 20	75 / 20
Füllmenge ab Werk	kg	3.2	3.2	3.2
Zusätzliche Füllmenge	g/m	40 (ab 30m)	60 (ab 30m)	60 (ab 30m)
Absaugmenge unter 10m/5m	g	0 / 600	0 / 600	0 / 600
Kompressor		Scroll DC Inverter	Scroll DC Inverter	Scroll DC Inverter
Anz. Ventilatoren	Stk.	1	1	1

Zubehör (erforderlich)

Blende Utopia/SetFree (P-N23NA2)

Zubehör (optional)

Kabelfernbedienung mit Wochen-Timer (PC-ARFP1E)

Infrarot-Fernbedienung (PC-AWR)

Kabelfernbedienung (PC-ARH1E)

Infrarot-Empfänger zu RCI-FSN4 (PC-ALH3)

Infrarot-Empfänger für Wandmontage (PC-ALHZ1)

Diese 2-Weg Kassettengeräte eignen sich besonders gut zum **Einbau** in abgehängte Decken. Optionale Deckenblende mit Luftaustritt auf zwei Seiten, Luftansauggitter und waschbarem Filtereinsatz. Die **eingebaute Kondensatpumpe** mit DC-Motor hat eine Förderhöhe von 85cm ab Geräteunterkante.

Individuelle 2-Weg Luftklappe

Die ergonomisch geformten Luftlamellen können **getrennt voneinander** über die Fernbedienung eingestellt werden. Der Luftstrom haftet in der flachsten Einstellung unter der Decke und sorgt so auch im Kühlmodus für eine **gleichmässige und zugfreie Luftverteilung**.

Schallreduktion

Durch den Einsatz eines **Super-High-Stream-Turbo-Ventilators** (leistungsstarker, dreidimensional gekrümmter Flügel) wurde die Gebläse-Effektivität um 20 % verbessert und die Geräuschbelastung reduziert.

Energieeinsparung

Die Energieeinsparung wird durch den **neu entwickelten Hochleistungs-Wärmetauscher** in Kombination mit dem neuen Turbo-Lüfter, welcher wesentlich zur Reduzierung des Luftvolumenstromverlustes beiträgt erreicht.

Eigenschaften:

- Super-High-Stream-Turbo-Ventilator
- Individuelle Lamellen-Steuerung
- Eingebaute Kondensatpumpe
- 4 Luftströmungs-Geschwindigkeiten (HIGH-2)
- Elektronisches Expansionsventil im Innengerät eingebaut
- Aussengeräte mit Inverter-Technologie in WP-Ausführung
- Antibakterielles Granulat in Kondensatwanne
- Anschliessbare Gebäudeleitsysteme: KNX, LON, BACNet, Fidelio und ModBus
- Div. Ein- / Ausgangssignale über pot. freie Steckkontakte nutzbar
- Automatischer Wiederanlauf nach Stromunterbruch (muss über die Kabelfernbedienung PC-ARFP1E programmiert werden)

Anwendungshinweise:

Wohnungen, Büros, Gewerbe, Hotels, Server- und Technikräume

Betriebsarten:

Kühlen / Heizen / Automatik / Lüften / Entfeuchten

Kältemittel:

R410A

Einsatzbereich Kühlen:

-5°C bis 46°C

Einsatzbereich Heizen:

-20°C bis 15°C

Einstellbereich Raumt.:

Kühlen: 19 bis 30°C / Heizen: 17 bis 30°C

Steuerung (optional):

ALLE (Bei Utopia/SetFree-Inneneinheiten sind **KEINE** Fernbedienungen im Lieferumfang enthalten.)

Kondensatpumpe:

Eingebaut (Förderhöhe: 85cm)

Besonderheiten:

Super-High-Stream-Turbo-Ventilator



RCD 0.8-3.0FSN3



RAS 2-3HVNP(C)1



RAS 4-6HNC1E



Kabelfernbedienung (optional)



IR-Fernbedienung (optional)



Kabelfernbedienung (optional)



IR-Empfänger (optional)

UTOPIA MONOZONE 2-Weg-Kassetten RCD-FSN3

Technische Daten				
Geräteeinheit		Innengerät	Innengerät	Innengerät
Modell		RCD2FSN3	RCD25FSN3	RCD3FSN3
Kühl-/Heizleistung Utopia	kW	5.00/ 5.60	5.60/6.30	7.10/8.00
Kühl-/Heizleistung Set-Free	kW	5.60/6.30	7.10/8.50	8.00/9.00
Betriebsspannung	V/PH/Hz	250/1/50	250/1/50	250/1/50
Betriebsstrom Kühl./Heiz.	A	0,29	0,37	0,48
Leistungsaufn. Kühl./Heiz.	kW	0,09	0,10	0,12
Luftmenge	m3/h	630/750/870/990	750/870/990/1110	750/960/1110/1260
Schalldruck	dB(A)	30/33/36/39	33/36/39/42	33/38/42/45
Schalleistung	dB(A)	47/49/51/52	49/51/52/55	49/52/55/58
Kondensatablauf Ø (AD)	mm	32	32	32
Abmessungen B x H x T	mm	860 x 345 x 630	860 x 345 x 630	860 x 345 x 630
Gewicht (netto)	kg	25,00	25,00	25,00
Kältemittel		R410A	R410A	R410A
Leitung Ø Flüssig-Gas	Zoll	1/4" - 1/2"	1/4" - 1/2"	3/8" - 5/8"
Anschlussart		Bördel m. Konusm.	Bördel m. Konusm.	Bördel m. Konusm.
Geräteeinheit		Aussengerät	Aussengerät	Aussengerät
Modell		RAS2HVNP1	RAS25HVNP1	RAS3HVNC1
Kühlleistung	kW	5.00 (2.20-5.60)	5.60 (2.20-6.30)	7.10 (3.20-8.00)
Heizleistung	kW	5.60 (2.20-7.10)	6.30 (2.20-8.00)	8.00 (3.50-10.60)
Anz. Innengeräte	Stk.	1 - 2	1 - 2	1 - 2
Anschlussrate min/max.		1 IG: 90-110% 2 IG: 90-100%	1 IG: 90-110% 2 IG: 90-100%	1 IG: 90-110% 2 IG: 90-100%
Betriebsspannung	V/PH/Hz	230/1/50	230/1/50	230/1/50
Betriebsstrom Kühl./Heiz.	A	5,1/4,9	5,4/5,7	9,4/8,3
Leistungsaufn. Kühl./Heiz.	kW	1,17/1,13	1,22/1,30	2,14/1,88
Absicherung (träge)	A	13	13	16
EER/COP		4,03 / 4,68	4,18 / 4,92	3,14 / 4,00
SEER/SCOP		6,49 / 4,67	6,05 / 4,77	6,00 / 4,21
Energieeffiz. Kühl./Heiz.		A++ / A++	A+ / A++	A+ / A+
Luftmenge	m3/h	2436	2436	2682
Schalldruck K/H (Nachtb.)	db(A)	44/46 (42)	45/47 (43)	48/50 (46)
Schalleistung	dB(A)	62	63	66
Abmessungen B x H x T	mm	792 x 600 x 300	792 x 600 x 300	792 x 600 x 300
Gewicht (netto)	kg	43,00	43,00	44,00
Kältemittel		R410A	R410A	R410A
Leitung Ø Flüssig-Gas	Zoll	1/4" - 1/2"	1/4" - 1/2"	3/8" - 5/8"
Anschlussart		Bördel m. Konusm.	Bördel m. Konusm.	Bördel m. Konusm.
min. Rohrlänge	m	5	5	5
max. Rohrlänge/max. Höhe (AG höher)	m	50 / 30	50 / 30	50 / 30
max. Rohrlänge/max. Höhe (AG tiefer)	m	50 / 20	50 / 20	50 / 20
Füllmenge ab Werk	kg	1.6	1.6	1.9
Zusätzliche Füllmenge	g/m	30 (ab 30m) bei 2 IG (ab 0m)	30 (ab 30m) bei 2 IG (ab 0m)	40 (ab 20m)
Absaugmenge unter 10m/5m	g	400 / 500	400 / 500	0 / 300
Kompressor		Scroll DC Inverter	Scroll DC Inverter	Scroll DC Inverter
Anz. Ventilatoren	Stk.	1	1	1

Zubehör (erforderlich)

Blende Utopia/SetFree (P-AP90DNA)

Zubehör (optional)

Kabelfernbedienung mit Wochen-Timer (PC-ARFP1E)

Infrarot-Fernbedienung (PC-AWR)

Kabelfernbedienung (PC-ARH1E)

Infrarot-Empfänger zu RCD-FSN3 (PC-ALHD1)

Infrarot-Empfänger für Wandmontage (PC-ALHZ1)

UTOPIA MONOZONE 2-Weg-Kassetten RCD-FSN3

Technische Daten				
Geräteeinheit		Innengerät	Innengerät	Innengerät
Modell		RCD4FSN3	RCD5FSN3	RCD6FSN3
Kühl-/Heizleistung Utopia	kW	10.00/11.20	12.50/14.00	14.00/16.00
Kühl-/Heizleistung Set-Free	kW	11.20/12.50	14.00/16.00	16.00/18.00
Betriebsspannung	V/PH/Hz	250/1/50	250/1/50	250/1/50
Betriebsstrom Kühl./Heiz.	A	0,55	0,68	0,76
Leistungsaufn. Kühl./Heiz.	kW	0,14	0,16	0,18
Luftmenge	m ³ /h	1200/1380/1590/1800	1260/1620/1860/2100	1440/1710/1950/2220
Schalldruck	dB(A)	34/37/40/43	35/41/44/47	38/42/45/48
Schallleistung	dB(A)	50/52/55/57	50/52/55/60	53/56/59/61
Kondensatablauf Ø (AD)	mm	32	32	32
Abmessungen B x H x T	mm	1420 x 345 x 630	1420 x 345 x 630	1420 x 345 x 630
Gewicht (netto)	kg	39,00	39,00	39,00
Kältemittel		R410A	R410A	R410A
Leitung Ø Flüssig-Gas	Zoll	3/8" - 5/8"	3/8" - 5/8"	3/8" - 5/8"
Anschlussart		Bördel m. Konusm.	Bördel m. Konusm.	Bördel m. Konusm.
Geräteeinheit		Aussengerät	Aussengerät	Aussengerät
Modell		RAS4HNC1E	RAS5HNC1E	RAS6HNC1E
Kühlleistung	kW	10.00 (4.50-11.20)	12.50 (5.70-14.00)	14.00 (6.00-16.00)
Heizleistung	kW	11.20 (5.00-14.00)	14.00 (5.00-18.00)	16.00 (5.00-20.00)
Anz. Innengeräte	Stk.	1 - 4	1 - 4	1 - 4
Anschlussrate min/max.		1-2 IG: 90-115% 3-4 IG: 90-100%	1-2 IG: 90-115% 3-4 IG: 90-100%	1-2 IG: 90-115% 3-4 IG: 90-100%
Betriebsspannung	V/PH/Hz	400/3/50	400/3/50	400/3/50
Betriebsstrom Kühl./Heiz.	A	4,1/3,7	5,7/5,5	6,6/6,9
Leistungsaufn. Kühl./Heiz.	kW	2,55/2,30	3,54/3,43	4,12/4,32
Absicherung (träge)	A	13	13	16
EER/COP		3,70 / 4,57	3,37 / 3,89	3,26 / 3,56
SEER/SCOP		6,41 / 4,47	6,06 / 4,00	5,85 / 4,05
Energieeffiz. Kühl./Heiz.		A++ / A+	-	-
Luftmenge	m ³ /h	4500	4500	4800
Schalldruck K/H (Nachtb.)	db(A)	52/54 (50)	52/54 (50)	55/57 (53)
Schallleistung	dB(A)	68	69	71
Abmessungen B x H x T	mm	950 x 1140 x 370	950 x 1140 x 370	950 x 1140 x 370
Gewicht (netto)	kg	79,00	91,00	91,00
Kältemittel		R410A	R410A	R410A
Leitung Ø Flüssig-Gas	Zoll	3/8" - 5/8"	3/8" - 5/8"	3/8" - 5/8"
Anschlussart		Bördel m. Konusm.	Bördel m. Konusm.	Bördel m. Konusm.
min. Rohrlänge	m	5	5	5
max. Rohrlänge/max. Höhe (AG höher)	m	70 / 30	75 / 30	75 / 30
max. Rohrlänge/max. Höhe (AG tiefer)	m	70 / 20	75 / 20	75 / 20
Füllmenge ab Werk	kg	3.2	3.2	3.2
Zusätzliche Füllmenge	g/m	40 (ab 30m)	60 (ab 30m)	60 (ab 30m)
Absaugmenge unter 10m/5m	g	0 / 600	0 / 600	0 / 600
Kompressor		Scroll DC Inverter	Scroll DC Inverter	Scroll DC Inverter
Anz. Ventilatoren	Stk.	1	1	1

Zubehör (erforderlich)

Blende Utopia/SetFree (P-AP160DNA)

Zubehör (optional)

Kabelfernbedienung mit Wochen-Timer (PC-ARFP1E)

Infrarot-Fernbedienung (PC-AWR)

Kabelfernbedienung (PC-ARH1E)

Infrarot-Empfänger zu RCD-FSN3 (PC-ALHD1)

Infrarot-Empfänger für Wandmontage (PC-ALHZ1)

Die Gesamtkonzeptionierung des Gerätes entspricht der neuesten **Ecodesign-Richtlinie (ErP)**, was sich in der Effizienz des Gerätes niederschlägt. Gehäuse aus verzinktem Stahlblech. Innen wärme- und schalldämmend ausgekleidet. **Vorder- und Rückseite für Kanalanschluss** vorgesehen. Lufteintritt (mit Filtereinsatz) standardmässig von hinten, sowie **umrüstbar auf eine untere Ansaugung** (ausser die Modelle RPI-8.0 u. 10). Die **eingebaute Kondensatpumpe** hat eine Förderhöhe von 85cm ab Geräteunterkante.

Flaches und robustes Design

Das Modell RPI hat eine verstärkte Struktur, um dem Gerät im hängenden Zustand mehr Festigkeit zu geben. Es benötigt nur wenig Platz, da die Gesamtmasse reduziert wurden. Mit einer der **niedrigsten Einbauhöhen** des Marktes findet es praktisch in jeder abgehängten Decke oder in ehemaligen Schächten ohne grössere Veränderung Platz.

Regelbare statische Pressung

Das Gerät hat **drei Einstellungen für statische Pressung** und kann an die Installationsbedingungen angepasst werden. Die Einstellung für hohe statische Pressung eignet sich besonders für lange Kanäle.

Intelligent, Effizient & Leise

Zur Steigerung der Energieeffizienz wurde diese Serie mit der neuesten Technologie DC-Lüftermotoren ausgestattet. Einer der Hauptvorteile der DC-Motoren ist im Vergleich mit den konventionellen Motoren der **geringe Stromverbrauch**. Die intelligente DC-Lüftermotor-Steuerung hält die **Luftstrommenge stets konstant** und gibt dem Benutzer den besten Komfort.

Eigenschaften:

- Hohe Pressung für lange Kanäle
- Kompakte Einbaumasse
- Eingebaute Kondensatpumpe
- 4 Luftströmungs-Geschwindigkeiten (HIGH-2)
- Elektronisches Expansionsventil im Innengerät eingebaut
- Aussengeräte mit Inverter-Technologie in WP-Ausführung
- Anschliessbare Gebäudeleitsysteme: KNX, LON, BACNet, Fidelio und ModBus
- Div. Ein- / Ausgangssignale über pot. freie Steckkontakte nutzbar
- Automatischer Wiederanlauf nach Stromunterbruch (muss über die Kabelfernbedienung PC-ARFP1E programmiert werden)

Anwendungshinweise:

Wohnungen, Büros, Gewerbe, Hotels, Server- und Technikräume

Betriebsarten:

Kühlen / Heizen / Automatik / Lüften / Entfeuchten

Kältemittel:

R410A

Einsatzbereich Kühlen:

-5°C bis 46°C

Einsatzbereich Heizen:

-20°C bis 15°C

Einstellbereich Raumt.:

Kühlen: 19 bis 30°C / Heizen: 17 bis 30°C

Steuerung (optional):

ALLE (Bei Utopia/SetFree-Inneneinheiten sind **KEINE** Fernbedienungen im Lieferumfang enthalten.)

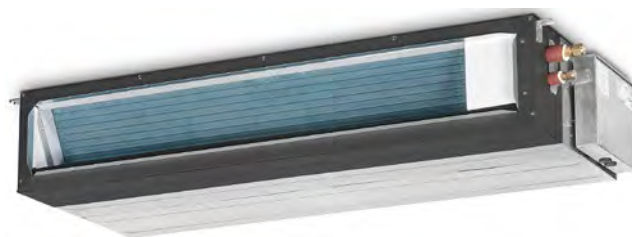
Kondensatpumpe:

Eingebaut (Förderhöhe: 85cm)

Achtung! Bei den Geräten RPI-8.0 u. 10 ist **keine** Kondensatpumpe eingebaut.

Besonderheiten:

Luftansaug von unten möglich (ausser bei RPI-8.0 u. 10)



RPI 4.0-6.0FSN5E



RPI 8.0-10.0FSN3E



RAS 2-3HVNP(C)1



RAS 4-6HNC1E



Kabelfernbedienung (optional)



IR-Fernbedienung (optional)

UTOPIA MONOZONE Kanalgeräte RPI-FSN5E

Technische Daten				
Geräteeinheit		Innengerät	Innengerät	Innengerät
Modell		RPI2FSN5E	RPI25FSN5E	RPI3FSN5E
Kühl-/Heizleistung Utopia	kW	5.00/5.60	5.60/6.30	7.10/8.00
Kühl-/Heizleistung Set-Free	kW	5.60/6.30	7.10/8.50	8.00/9.00
Betriebsspannung	V/PH/Hz	250/1/50	250/1/50	250/1/50
Betriebsstrom Kühl./Heiz.	A	0,40	0,70	0,90
Leistungsaufn. Kühl./Heiz.	kW	0,10	0,14	0,20
Luftmenge	m ³ /h	600/750/960	780/960/1140	960/1140/1320
Schalldruck	dB(A)	27/29/29	28/30/30	29/31/31
Schalleistung	dB(A)	55	56	57
Statischer Druck	Pa	30 (0 - 120)	30 (0 - 125)	30 (0 - 125)
Kondensatablauf Ø (AD)	mm	25	25	25
Abmessungen B x H x T	mm	1084 x 275 x 600	1084 x 275 x 600	1084 x 275 x 600
Gewicht (netto)	kg	35,00	36,00	36,00
Kältemittel		R410A	R410A	R410A
Leitung Ø Flüssig-Gas	Zoll	1/4" - 5/8"	3/8" - 5/8"	3/8" - 5/8"
Anschlussart		Bördel m. Konusm.	Bördel m. Konusm.	Bördel m. Konusm.

Geräteeinheit		Aussengerät	Aussengerät	Aussengerät
Modell		RAS2HVNP1	RAS25HVNP1	RAS3HVNC1
Kühlleistung	kW	5.00 (2.20-5.60)	5.60 (2.20-6.30)	7.10 (3.20-8.00)
Heizleistung	kW	5.60 (2.20-7.10)	6.30 (2.20-8.00)	8.00 (3.50-10.60)
Anz. Innengeräte	Stk.	1 - 2	1 - 2	1 - 2
Anschlussrate min/max.		1 IG: 90-110% 2 IG: 90-100%	1 IG: 90-110% 2 IG: 90-100%	1 IG: 90-110% 2 IG: 90-100%
Betriebsspannung	V/PH/Hz	230/1/50	230/1/50	230/1/50
Betriebsstrom Kühl./Heiz.	A	5,1/4,9	5,4/5,7	9,4/8,3
Leistungsaufn. Kühl./Heiz.	kW	1,17/1,13	1,22/1,30	2,14/1,88
Absicherung (träge)	A	13	13	16
EER/COP		4,03 / 4,68	4,18 / 4,92	3,14 / 4,00
SEER/SCOP		6,49 / 4,67	6,05 / 4,77	6,00 / 4,21
Energieeffiz. Kühl./Heiz.		A++ / A++	A+ / A++	A+ / A+
Luftmenge	m ³ /h	2436	2436	2682
Schalldruck K/H (Nachtb.)	db(A)	44/46 (42)	45/47 (43)	48/50 (46)
Schalleistung	dB(A)	62	63	66
Abmessungen B x H x T	mm	792 x 600 x 300	792 x 600 x 300	792 x 600 x 300
Gewicht (netto)	kg	43,00	43,00	44,00
Kältemittel		R410A	R410A	R410A
Leitung Ø Flüssig-Gas	Zoll	1/4" - 1/2"	1/4" - 1/2"	3/8" - 5/8"
Anschlussart		Bördel m. Konusm.	Bördel m. Konusm.	Bördel m. Konusm.
min. Rohrlänge	m	5	5	5
max. Rohrlänge/max. Höhe (AG höher)	m	50 / 30	50 / 30	50 / 30
max. Rohrlänge/max. Höhe (AG tiefer)	m	50 / 20	50 / 20	50 / 20
Füllmenge ab Werk	kg	1.6	1.6	1.9
Zusätzliche Füllmenge	g/m	30 (ab 30m) bei 2 IG (ab 0m)	30 (ab 30m) bei 2 IG (ab 0m)	40 (ab 20m)
Absaugmenge unter 10m/5m	g	400 / 500	400 / 500	0 / 300
Kompressor		Scroll DC Inverter	Scroll DC Inverter	Scroll DC Inverter
Anz. Ventilatoren	Stk.	1	1	1

Zubehör (optional)

Kabelfernbedienung mit Wochen-Timer (PC-ARFP1E)

Infrarot-Fernbedienung (PC-AWR)

Kabelfernbedienung (PC-ARH1E)

Infrarot-Empfänger für Wandmontage (PC-ALHZ1)

ACHTUNG! Die Kanalgeräte RPI-0.4FSN5E und RPI-0.6FSN5E können **nur** an den Aussengeräten MINI Set-Free RAS-FS(X) NME und SIGMA Set-Free FSXNSE verwendet werden.

UTOPIA MONOZONE Kanalgeräte RPI-FSN5E

Technische Daten				
Geräteeinheit		Innengerät	Innengerät	Innengerät
Modell		RPI4FSN5E	RPI5FSN5E	RPI6FSN5E
Kühl-/Heizleistung Utopia	kW	10.00/11.20	12.50/14.00	14.00/16.00
Kühl-/Heizleistung Set-Free	kW	11.20/12.50	14.00/16.00	16.00/18.00
Betriebsspannung	V/PH/Hz	250/1/50	250/1/50	250/1/50
Betriebsstrom Kühl./Heiz.	A	1,30	1,70	1,80
Leistungsaufn. Kühl./Heiz.	kW	0,20	0,27	0,28
Luftmenge	m ³ /h	1500/1680/1800	1740/1920/2100	1800/1980/2160
Schalldruck	dB(A)	32/35/37	33/35/38	32/36/39
Schalleistung	dB(A)	62	65	66
Statischer Druck	Pa	45 (0 - 120)	50 (0 - 140)	50 (0 - 140)
Kondensatablauf Ø (AD)	mm	25	25	25
Abmessungen B x H x T	mm	1474 x 275 x 600	1474 x 275 x 600	1474 x 275 x 600
Gewicht (netto)	kg	48,00	48,00	48,00
Kältemittel		R410A	R410A	R410A
Leitung Ø Flüssig-Gas	Zoll	3/8" - 5/8"	3/8" - 5/8"	3/8" - 5/8"
Anschlussart		Bördel m. Konusm.	Bördel m. Konusm.	Bördel m. Konusm.

Geräteeinheit		Aussengerät	Aussengerät	Aussengerät
Modell		RAS4HNC1E	RAS5HNC1E	RAS6HNC1E
Kühlleistung	kW	10.00 (4.50-11.20)	12.50 (5.70-14.00)	14.00 (6.00-16.00)
Heizleistung	kW	11.20 (5.00-14.00)	14.00 (5.00-18.00)	16.00 (5.00-20.00)
Anz. Innengeräte	Stk.	1 - 4	1 - 4	1 - 4
Anschlussrate min/max.		1-2 IG: 90-115% 3-4 IG: 90-100%	1-2 IG: 90-115% 3-4 IG: 90-100%	1-2 IG: 90-115% 3-4 IG: 90-100%
Betriebsspannung	V/PH/Hz	400/3/50	400/3/50	400/3/50
Betriebsstrom Kühl./Heiz.	A	4,1/3,7	5,7/5,5	6,6/6,9
Leistungsaufn. Kühl./Heiz.	kW	2,55/2,30	3,54/3,43	4,12/4,32
Absicherung (träge)	A	13	13	16
EER/COP		3,70 / 4,57	3,37 / 3,89	3,26 / 3,56
SEER/SCOP		6,41 / 4,47	6,06 / 4,00	5,85 / 4,05
Energieeffiz. Kühl./Heiz.		A++ / A+	-	-
Luftmenge	m ³ /h	4500	4500	4800
Schalldruck K/H (Nachtb.)	db(A)	52/54 (50)	52/54 (50)	55/57 (53)
Schalleistung	dB(A)	68	69	71
Abmessungen B x H x T	mm	950 x 1140 x 370	950 x 1140 x 370	950 x 1140 x 370
Gewicht (netto)	kg	79,00	91,00	91,00
Kältemittel		R410A	R410A	R410A
Leitung Ø Flüssig-Gas	Zoll	3/8" - 5/8"	3/8" - 5/8"	3/8" - 5/8"
Anschlussart		Bördel m. Konusm.	Bördel m. Konusm.	Bördel m. Konusm.
min. Rohrlänge	m	5	5	5
max. Rohrlänge/max. Höhe (AG höher)	m	70 / 30	75 / 30	75 / 30
max. Rohrlänge/max. Höhe (AG tiefer)	m	70 / 20	75 / 20	75 / 20
Füllmenge ab Werk	kg	3.2	3.2	3.2
Zusätzliche Füllmenge	g/m	40 (ab 30m)	60 (ab 30m)	60 (ab 30m)
Absaugmenge unter 10m/5m	g	0 / 600	0 / 600	0 / 600
Kompressor		Scroll DC Inverter	Scroll DC Inverter	Scroll DC Inverter
Anz. Ventilatoren	Stk.	1	1	1

Zubehör (optional)

Kabelfernbedienung mit Wochen-Timer (PC-ARFP1E)

Infrarot-Fernbedienung (PC-AWR)

Kabelfernbedienung (PC-ARH1E)

Infrarot-Empfänger für Wandmontage (PC-ALHZ1)

ACHTUNG! Die Kanalgeräte RPI-0.4FSN5E und RPI-0.6FSN5E können **nur** an den Aussengeräten MINI Set-Free RAS-FS(X) NME und SIGMA Set-Free FSXNSE verwendet werden.

UTOPIA MONOZONE Kanalgeräte RPI-FSN5E

Technische Daten			
Geräteeinheit		Innengerät	Innengerät
Modell		RPI8FSN3E	RPI10FSN3E
Kühl-/Heizleistung Utopia	kW	20.00/22.40	25.00/28.00
Kühl-/Heizleistung Set-Free	kW	22.40/25.00	28.00/31.00
Betriebsspannung	V/PH/Hz	250/1/50	250/1/50
Betriebsstrom Kühl./Heiz.	A	4,50	4,80
Leistungsaufn. Kühl./Heiz.	kW	1,75	1,91
Luftmenge	m ³ /h	3600/3960/3960	4110/4500/4500
Schalldruck	dB(A)	51/54/54	52/55/55
Schalleistung	dB(A)	77	78
Statischer Druck	Pa	180/220/220	180/220/220
Kondensatablauf Ø (AD)	mm	25	25
Abmessungen B x H x T	mm	1592 x 423 x 600	1592 x 423 x 600
Gewicht (netto)	kg	85,00	87,00
Kältemittel		R410A	R410A
Leitung Ø Flüssig-Gas	Zoll	3/8" - 3/4	3/8" - 7/8
Anschlussart		Bördel m. Konusm.	Bördel m. Konusm.
Preis			
Geräteeinheit		Aussengerät	Aussengerät
Modell		RAS8HNCE	RAS10HNCE
Kühlleistung	kW	20.00 (8.00-22.40)	25.00 (10.00-28.00)
Heizleistung	kW	22.40 (6.30-28.00)	28.00 (8.00-35.00)
Anz. Innengeräte	Stk.	1 - 4	1 - 4
Anschlussrate min/max.		1-4 IG: 90-115%	1-4 IG: 90-115%
Betriebsspannung	V/PH/Hz	400/3/50	400/3/50
Betriebsstrom Kühl./Heiz.	A	9,1/9,0	12,9/12,0
Leistungsaufn. Kühl./Heiz.	kW	5,69/5,62	8,02/7,45
Absicherung (träge)	A	16	20
EER/COP		3,36 / 3,81	3,02 / 3,63
SEER/SCOP		6,79 / 4,19	6,61 / 3,79
Energieeffiz. Kühl./Heiz.		-	-
Luftmenge	m ³ /h	7620	8040
Schalldruck K/H (Nachtb.)	db(A)	57/59 (55)	58/60 (56)
Schalleistung	dB(A)	76	76
Abmessungen B x H x T	mm	950 x 1380 x 370	950 x 1380 x 370
Gewicht (netto)	kg	136,00	138,00
Kältemittel		R410A	R410A
Leitung Ø Flüssig-Gas	Zoll	3/8" - 1"	1/2" - 1"
Anschlussart		Bördel m. Konusm.	Bördel m. Konusm.
min. Rohrlänge	m	5	5
max. Rohrlänge/max. Höhe (AG höher)	m	100 / 30	100 / 30
max. Rohrlänge/max. Höhe (AG tiefer)	m	100 / 20	100 / 20
Füllmenge ab Werk	kg	5.7	6.2
Zusätzliche Füllmenge	g/m	Berechnen ab 30m	Berechnen ab 30m
Absaugmenge unter 10m/5m	g	0 / 300	0 / 300
Kompressor		Scroll DC Inverter	Scroll DC Inverter
Anz. Ventilatoren	Stk.	2	2

Zubehör (optional)

Kabelfernbedienung mit Wochen-Timer (PC-ARFP1E)

Infrarot-Fernbedienung (PC-AWR)

Kabelfernbedienung (PC-ARH1E)

Infrarot-Empfänger für Wandmontage (PC-ALHZ1)

ACHTUNG! Die Kanalgeräte RPI-0.4FSN5E und RPI-0.6FSN5E können **nur** an den Aussengeräten MINI Set-Free RAS-FS(X) NME und SIGMA Set-Free FSXNSE verwendet werden.

Die Truhengeräte sind in **zwei Ausführungen** erhältlich, einmal **mit Verkleidung** (RPF) und einmal **ohne Verkleidung** (RPFI). Bei der Variante mit Verkleidung kann die optionale Kabelfernbedienung PC-ARFP1E sogar in das Gehäuse integriert werden.

Truhengerät mit Verkleidung (RPF)

Truhe aus lackiertem Stahlblechgehäuse (Farbe: Grauweiss, ähnlich RAL 9002). Innen wärme- und schalldämmend ausgekleidet. Der Luftaustritt befindet sich auf der Oberseite. Im unteren Bereich des Gerätes wird über einen **waschbaren Filtereinsatz** im Luftansauggitter die Raumluft angesogen.



RPF 1.0-2.5FSN2E

Truhengerät ohne Verkleidung (RPFI)

Verzinktes Stahlblech-Chassis, besonders gut für den **Einbau in eine Fensterbank** geeignet. Durch ein einfaches Ummontieren des Luftausblaskopfes kann der Luftaustritt nach oben oder nach vorne geleitet werden. Innen wärme- und schalldämmend ausgekleidet. Im unteren Bereich des Gerätes wird über einen **waschbaren Filtereinsatz** im Luftansauggitter die Raumluft angesogen.



RPFI 1.0-2.5FSN2E

Schlankes Design

Das besonders schlanke Design dieser Truhengeräte mit einer **Tiefe von nur 22 cm**, ermöglicht eine Installation ohne, dass die Raumästhetik gross beeinträchtigt wird. Durch die **geringe Bauhöhe von nur 63 cm** eignen sich diese Geräte besonders gut für eine Installation unter oder an einem Fenster.



RAS 2-3HVNP(C)1

Eigenschaften:

- Sehr geringe Einbautiefe, nur 22cm
- Kabelfernbedienung integrierbar (RPF)
- Einbau in Fensterbank möglich (RPFI)
- Waschbarer Filtereinsatz im Luftansaugbereich
- Elektronisches Expansionsventil im Innengerät eingebaut
- Aussengeräte mit Inverter-Technologie in WP-Ausführung
- Ausblas wählbar nach oben oder nach vorne (RPFI)
- Anschliessbare Gebäudeleitsysteme: KNX, LON, BACNet, Fidelio und ModBus
- Div. Ein- / Ausgangssignale über pot. freie Steckkontakte nutzbar
- Automatischer Wiederanlauf nach Stromunterbruch (muss über die Kabelfernbedienung PC-ARFP1E programmiert werden)



Kabelfernbedienung (optional)



IR-Fernbedienung (optional)

Anwendungshinweise:

Wohnungen, Büros, Gewerbe, Hotels, Server- und Technikräume

Betriebsarten:

Kühlen / Heizen / Automatik / Lüften / Entfeuchten

Kältemittel:

R410A

Einsatzbereich Kühlen:

-5°C bis 46°C

Einsatzbereich Heizen:

-20°C bis 15°C

Einstellbereich Raumt.:

Kühlen: 19 bis 30°C / Heizen: 17 bis 30°C

Steuerung (optional):

ALLE (Bei Utopia/SetFree-Inneneinheiten sind **KEINE** Fernbedienungen im Lieferumfang enthalten.)

Besonderheiten:

Sehr schlankes Design

UTOPIA MONOZONE Truhengeräte RPF-FSN2E

Technische Daten			
Geräteeinheit		Innengerät	Innengerät
Modell		RPF2FSN2E	RPF25FSN2E
Kühl-/Heizleistung Utopia	kW	5.00/5.60	5.60/6.30
Kühl-/Heizleistung Set-Free	kW	5.60/6.30	7.10/8.50
Betriebsspannung	V/PH/Hz	250/1/50	250/1/50
Betriebsstrom Kühl./Heiz.	A	0,40	0,40
Leistungsaufn. Kühl./Heiz.	kW	0,12	0,12
Luftmenge	m ³ /h	660/840/960	660/840/960
Schalldruck	dB(A)	32/36/39	34/38/42
Schalleistung	dB(A)	60	60
Kondensatablauf Ø (AD)	mm	18,5	18,5
Abmessungen B x H x T	mm	1420 x 630 x 220	1420 x 630 x 220
Gewicht (netto)	kg	33,00	34,00
Kältemittel		R410A	R410A
Leitung Ø Flüssig-Gas	Zoll	1/4" - 5/8"	3/8" - 5/8"
Anschlussart		Bördel m. Konsum.	Bördel m. Konsum.
Geräteeinheit			
		Aussengerät	Aussengerät
		RAS2HVNP1	RAS25HVNP1
Kühlleistung	kW	5.00 (2.20-5.60)	5.60 (2.20-6.30)
Heizleistung	kW	5.60 (2.20-7.10)	6.30 (2.20-8.00)
Anz. Innengeräte	Stk.	1 - 2	1 - 2
Anschlussrate min/max.		1 IG: 90-110% 2 IG: 90-100%	1 IG: 90-110% 2 IG: 90-100%
Betriebsspannung	V/PH/Hz	230/1/50	230/1/50
Betriebsstrom Kühl./Heiz.	A	5,1/4,9	5,4/5,7
Leistungsaufn. Kühl./Heiz.	kW	1,17/1,13	1,22/1,30
Absicherung (träge)	A	13	13
EER/COP		4,03 / 4,68	4,18 / 4,92
SEER/SCOP		6,49 / 4,67	6,05 / 4,77
Energieeffiz. Kühl./Heiz.		A++ / A++	A+ / A++
Luftmenge	m ³ /h	2436	2436
Schalldruck K/H (Nachtb.)	db(A)	44/46 (42)	45/47 (43)
Schalleistung	dB(A)	62	63
Abmessungen B x H x T	mm	792 x 600 x 300	792 x 600 x 300
Gewicht (netto)	kg	43,00	43,00
Kältemittel		R410A	R410A
Leitung Ø Flüssig-Gas	Zoll	1/4" - 1/2"	1/4" - 1/2"
Anschlussart		Bördel m. Konsum.	Bördel m. Konsum.
min. Rohrlänge	m	5	5
max. Rohrlänge/max. Höhe (AG höher)	m	50 / 30	50 / 30
max. Rohrlänge/max. Höhe (AG tiefer)	m	50 / 20	50 / 20
Füllmenge ab Werk	kg	1.6	1.6
Zusätzliche Füllmenge	g/m	30 (ab 30m) bei 2 IG (ab 0m)	30 (ab 30m) bei 2 IG (ab 0m)
Absaugmenge unter 10m/5m	g	400 / 500	400 / 500
Kompressor		Scroll DC Inverter	Scroll DC Inverter
Anz. Ventilatoren	Stk.	1	1
Zubehör (optional)			
Kabelfernbedienung mit Wochen-Timer (PC-ARFP1E)			
Infrarot-Fernbedienung (PC-AWR)			
Kabelfernbedienung (PC-ARH1E)			
Infrarot-Empfänger für Wandmontage (PC-ALHZ1)			

UTOPIA MONOZONE Truhengeräte RPFI-FSN2E

Technische Daten			
Geräteeinheit		Innengerät	Innengerät
Modell		RPFI2FSN2E	RPFI25FSN2E
Kühl-/Heizleistung Utopia	kW	5.00/5.60	5.60/6.30
Kühl-/Heizleistung Set-Free	kW	5.60/6.30	7.10/8.50
Betriebsspannung	V/PH/Hz	250/1/50	250/1/50
Betriebsstrom Kühl./Heiz.	A	0,40	0,40
Leistungsaufn. Kühl./Heiz.	kW	0,12	0,12
Luftmenge	m ³ /h	660/840/960	660/840/960
Schalldruck	dB(A)	32/36/39	34/38/42
Schalleistung	dB(A)	60	60
Kondensatablauf Ø (AD)	mm	18,5	18,5
Abmessungen B x H x T	mm	1223 x 620 x 220	1223 x 620 x 220
Gewicht (netto)	kg	27,00	28,00
Kältemittel		R410A	R410A
Leitung Ø Flüssig-Gas	Zoll	1/4" - 5/8"	3/8" - 5/8"
Anschlussart		Bördel m. Konusm.	Bördel m. Konusm.

Geräteeinheit		Aussengerät	Aussengerät
Modell		RAS2HVNP1	RAS25HVNP1
Kühlleistung	kW	5.00 (2.20-5.60)	5.60 (2.20-6.30)
Heizleistung	kW	5.60 (2.20-7.10)	6.30 (2.20-8.00)
Anz. Innengeräte	Stk.	1 - 2	1 - 2
Anschlussrate min/max.		1 IG: 90-110% 2 IG: 90-100%	1 IG: 90-110% 2 IG: 90-100%
Betriebsspannung	V/PH/Hz	230/1/50	230/1/50
Betriebsstrom Kühl./Heiz.	A	5,1/4,9	5,4/5,7
Leistungsaufn. Kühl./Heiz.	kW	1,17/1,13	1,22/1,30
Absicherung (träge)	A	13	13
EER/COP		4,03 / 4,68	4,18 / 4,92
SEER/SCOP		6,49 / 4,67	6,05 / 4,77
Energieeffiz. Kühl./Heiz.		A++ / A++	A+ / A++
Luftmenge	m ³ /h	2436	2436
Schalldruck K/H (Nachtb.)	db(A)	44/46 (42)	45/47 (43)
Schalleistung	dB(A)	62	63
Abmessungen B x H x T	mm	792 x 600 x 300	792 x 600 x 300
Gewicht (netto)	kg	43,00	43,00
Kältemittel		R410A	R410A
Leitung Ø Flüssig-Gas	Zoll	1/4" - 1/2"	1/4" - 1/2"
Anschlussart		Bördel m. Konusm.	Bördel m. Konusm.
min. Rohrlänge	m	5	5
max. Rohrlänge/max. Höhe (AG höher)	m	50 / 30	50 / 30
max. Rohrlänge/max. Höhe (AG tiefer)	m	50 / 20	50 / 20
Füllmenge ab Werk	kg	1.6	1.6
Zusätzliche Füllmenge	g/m	30 (ab 30m) bei 2 IG (ab 0m)	30 (ab 30m) bei 2 IG (ab 0m)
Absaugmenge unter 10m/5m	g	400 / 500	400 / 500
Kompressor		Scroll DC Inverter	Scroll DC Inverter
Anz. Ventilatoren	Stk.	1	1

Zubehör (optional)

Kabelfernbedienung mit Wochen-Timer (PC-ARFP1E)
Infrarot-Fernbedienung (PC-AWR)
Kabelfernbedienung (PC-ARH1E)
Infrarot-Empfänger für Wandmontage (PC-ALHZ1)

UTOPIA MONOZONE Anschlusskits für Fremdverdampfer EXV-E2

Der **DX-Verdampfer-Kit II** besteht aus einem Steuerkasten, in dem die beiden Steuerplatinen und die Elektro-Anschlussleisten untergebracht sind, sowie einem lackierten Gehäuse aus Stahlblech, in welchem ein **elektronisches Expansionsventil** eingebaut ist. Beide Elemente werden mit den dazugehörigen Temperatur-Sensoren als Set geliefert.

Präzise Temperatur

Die Kombination von DX-Kit II mit der den **speziell dafür entwickelten** UTOPIA IVX-Ausseneinheit RAS-XH(V)NP(1)E garantiert Ihnen die **höchste Präzision** auf dem Markt in Bezug auf die Einhaltung der Solltemperatur (Luftstrom oder Raumtemperatur). Ebenfalls können Aussengeräte **synchronisiert** abgetaut werden, um den Komfort bestmöglich zu halten.

Anwendungsbereich

Das Anlagekonzept von HITACHI für Direktverdampfer vereint traditionelle Lüftungssysteme mit modernster Inverter-Technologie. Der Anwendungsbereich des DX-KIT II erstreckt sich auf klassische Monoblock- Lüftungs-, Türluftschleier- und Wärmereückgewinnungs-Anlagen, die über ein **Direktverdampfungsregister** zum Heizen & Kühlen verfügen.

Regel- & Steuerungsoptionen

Über **verschiedene Regelooptionen**, lassen sich die **HITACHI** Direktverdampfer-Anlagen perfekt in ein Monoblock-Lüftungssystem integrieren, dabei spielt es keine Rolle, ob Sie die **Eintritts- und/oder Austrittstemperatur** des Wärmetauschers über die Kabelfernbedienung PC-ARFP1E regeln möchten, oder eine externe Leistungsvorgabe durch eine übergeordnete Regelung mit **externem Signaleingang** von: 0-10V, 0-5V oder 4-20 mA anstreben.

Eigenschaften:

- Anschluss an Fremdverdampfer
- Einfache Installation
- Verschiedene Regelmöglichkeiten
- Aussengeräte mit Inverter-Technologie in WP-Ausführung
- Automatischer Wiederanlauf nach Stromunterbruch (muss über die Kabelfernbedienung PC-ARFP1E programmiert werden)
- Anschliessbare Gebäudeleitsysteme: KNX, LON, BACNet, Fidelio und ModBus
- Div. Ein- / Ausgangssignale über pot. freie Steckkontakte nutzbar

Anwendungshinweise:

Wohnungen, Büros, Gewerbe, Hotels, Server- und Technikräume

Betriebsarten:

Kühlen / Heizen / Automatik / Lüften / Entfeuchten

Kältemittel:

R410A

Einsatzbereich Kühlen:

-5°C bis 46°C

Einsatzbereich Heizen:

-20°C bis 15°C

Einstellbereich Raumt.:

Kühlen: 19 bis 30°C / Heizen: 17 bis 30°C

Steuerung (optional):

ALLE (Bei Utopia/SetFree-Inneneinheiten sind **KEINE** Fernbedienungen im Lieferumfang enthalten.)

Besonderheiten:

Anschluss an Fremdverdampfer

Allgemeine Angaben:

ACHTUNG! Bei Planung einer DX-Kit Fremdverdampfer-Anlage, **unbedingt** Kontakt mit dem **technischen Innendienst** (Klima-Abteilung) aufnehmen. Es gibt verschiedene Kriterien bzw. Vorgaben, welche man **zwingend** einhalten muss!



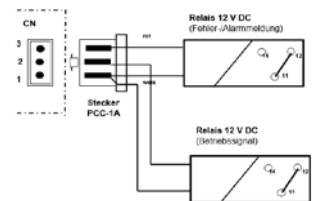
EXV 2.0-10.0E2



RAS 4-10XHNPE



Kabelfernbedienung (optional)



Signalgeber (optional)

UTOPIA MONOZONE Anschlusskits für Fremdverdampfer EXV-E2

Technische Daten			
Geräteeinheit		Innengerät	Innengerät
Modell		EXV4E2	EXV5E2
Kühl-/Heizleistung Utopia	kW	10.00 /11.20	12.50/14.00
Wärmetauscher Leistung	kW	10.00 /11.20	12.50/14.00
Wärmetauscher Volumen	m ³	1,15 - 4,56	1,92 - 4,56
Wärmetauscher Luftmenge	m ³ /h	1200 - 2160	1380 - 2490
Betriebsspannung	V/PH/Hz	250/1/50	250/1/50
Kältemittel		R410A	R410A
Leitung Ø Flüssig-Gas	Zoll	2x 3/8"	2x 3/8"
Anschlussart		Bördel m. Konusm.	Bördel m. Konusm.
Geräteeinheit		Aussengerät	Aussengerät
Modell		RAS4XHNP1E	RAS5XHNP1E
Kühlleistung	kW	10.00 (4.50-11.20)	12.50 (5.70-14.00)
Heizleistung	kW	11.20 (5.00-14.00)	14.00 (5.00-18.00)
Anschlussrate min/max.		100%	100%
Betriebsspannung	V/PH/Hz	400/3/50	400/3/50
Betriebsstrom Kühl./Heiz.	A	3,2/3,2	5,0/4,7
Leistungsaufn. Kühl./Heiz.	kW	1,99/2,02	3,11/2,91
Absicherung (träge)	A	13	13
EER/COP		4,68 / 5,16	3,81 / 4,55
Luftmenge	m ³ /h	4800	5400
Schalldruck K/H (Nachtb.)	db(A)	47/49 (43)	48/50 (44)
Schalleistung	dB(A)	63	64
Abmessungen B x H x T	mm	950 x 1380 x 370	950 x 1380 x 370
Gewicht (netto)	kg	103,00	103,00
Kältemittel		R410A	R410A
Leitung Ø Flüssig-Gas	Zoll	3/8" - 5/8"	3/8" - 5/8"
Anschlussart		Bördel m. Konusm.	Bördel m. Konusm.
min. Rohrlänge	m	5	5
max. Rohrlänge/max. Höhe (AG höher)	m	75 / 30	75 / 30
max. Rohrlänge/max. Höhe (AG tiefer)	m	75 / 20	75 / 20
Füllmenge ab Werk	kg	4.1	4.2
Zusätzliche Füllmenge	g/m	60 (ab 30m)	60 (ab 30m)
Absaugmenge unter 10m/5m	g	Berechnen	Berechnen
Kompressor		Scroll DC Inverter	Scroll DC Inverter
Anz. Ventilatoren	Stk.	2	2

Zubehör (optional)

Kabelfernbedienung mit Wochen-Timer (PC-ARFP1E)

Extern EIN / AUS ESISF-1

Gem. Fehler-und Betriebssignal ASISF-5

Temperaturfühler (THM4)

ACHTUNG! Bei Steuerung nach Ausblasttemperatur, muss zusätzlich der optional erhältliche Fühler THM4 (Art. THMR2AE) angeschlossen werden.

UTOPIA MONOZONE Anschlusskits für Fremdverdampfer EXV-E2

Technische Daten				
Geräteeinheit		Innengerät	Innengerät	Innengerät
Modell		EXV6E2	EXV8E2	EXV10E2
Kühl-/Heizleistung Utopia	kW	14.00/16.00	20.00/22.40	25.00/28.00
Wärmetauscher Leistung	kW	14.00/16.00	20.00/22.40	25.00/28.00
Wärmetauscher Volumen	m ³	1,92 - 5,11	2,92 - 6,93	3,89 - 10,73
Wärmetauscher Luftmenge	m ³ /h	1500 - 2550	3540 - 4680	4080 - 5340
Betriebsspannung	V/PH/Hz	250/1/50	250/1/50	250/1/50
Kältemittel		R410A	R410A	R410A
Leitung Ø Flüssig-Gas	Zoll	2x 3/8"	2x 3/8"	2x 3/8"
Anschlussart		Bördel m. Konusm.	Bördel m. Konusm.	Bördel m. Konusm.
Geräteeinheit		Aussengerät	Aussengerät	Aussengerät
Modell		RAS6XHNP1E	RAS8XHNP1E	RAS10XHNP1E
Kühlleistung	kW	14.00 (6.00-16.00)	20.00 (8.00-22.40)	25.00 (10.00-28.00)
Heizleistung	kW	16.00 (5.00-20.00)	22.40 (6.30-28.00)	28.00 (8.00-35.00)
Anschlussrate min/max.		100%	100%	100%
Betriebsspannung	V/PH/Hz	400/3/50	400/3/50	400/3/50
Betriebsstrom Kühl./Heiz.	A	6,3/5,8	8,6/8,1	12,6/11,3
Leistungsaufn. Kühl./Heiz.	kW	3,94/3,61	5,36/5,06	7,88/7,03
Absicherung (träge)	A	16	16	20
EER/COP		3,41 / 4,23	3,56 / 4,21	3,07 / 3,84
Luftmenge	m ³ /h	6000	7620	8040
Schalldruck K/H (Nachtb.)	db(A)	48/50 (45)	57/59 (55)	58/60 (56)
Schallleistung	dB(A)	65	76	76
Abmessungen B x H x T	mm	950 x 1380 x 370	950 x 1380 x 370	950 x 1380 x 370
Gewicht (netto)	kg	103,00	136,00	138,00
Kältemittel		R410A	R410A	R410A
Leitung Ø Flüssig-Gas	Zoll	3/8" - 5/8"	3/8" - 1"	1/2" - 1"
Anschlussart		Bördel m. Konusm.	Bördel m. Konusm.	Bördel m. Konusm.
min. Rohrlänge	m	5	5	5
max. Rohrlänge/max. Höhe (AG höher)	m	75 / 30	100 / 30	100 / 30
max. Rohrlänge/max. Höhe (AG tiefer)	m	75 / 20	100 / 20	100 / 20
Füllmenge ab Werk	kg	4.2	5.7	6.2
Zusätzliche Füllmenge	g/m	60 (ab 30m)	Berechnen ab 30m	Berechnen ab 30m
Absaugmenge unter 10m/5m	g	Berechnen	Berechnen	Berechnen
Kompressor		Scroll DC Inverter	Scroll DC Inverter	Scroll DC Inverter
Anz. Ventilatoren	Stk.	2	2	2

Zubehör (optional)

Kabelfernbedienung mit Wochen-Timer (PC-ARFP1E)

Extern EIN / AUS ESISF-1

Gem. Fehler-und Betriebssignal ASISF-5

Temperaturfühler (THM4)

ACHTUNG! Bei Steuerung nach Ausblasttemperatur, muss zusätzlich der optional erhältliche Fühler THM4 (Art. THMR2AE) angeschlossen werden.

Die Geräte der **UTOPIA IVX** Baureihe von **HITACHI** wurden im Hinblick auf die geltenden ErP-Richtlinien noch einmal verbessert und die saisonale Effizienz (SEER- und SCOP-Werte) noch einmal gesteigert. **Vollhermetischer Scroll-Verdichter mit GS-Wechselrichter**, vibrationsarm auf Schwingungsdämpfern montiert. Die **neuen** Inverter-Kompressoren bieten den **effizienten Betrieb selbst im unteren Leistungsbereich**. Steuerstromabsicherung, Kompressorenschutz mittels Überstromsicherung. Die **speziell entwickelte Software** sorgt für einen längeren Heizbetrieb und hält die Abtauphasen so gering wie möglich.

Inverter-Technik mit eigens entwickelten Kompressoren

Die UTOPIA-Serie ist ausschliesslich mit **HITACHI Inverter- und Verdichter-Technologie ausgestattet**, die es ermöglicht, sowohl die erforderliche Kälte- als auch Wärmeleistung in Abhängigkeit der eingestellten Solltemperatur bereitzustellen und gleichzeitig die aufgenommene elektrische Leistung entsprechend anzupassen. Dies hat zur Folge, dass der **Wirkungsgrad** des Systems gerade im **Teillastbetrieb sehr hoch** ist, was die Leistungszahlen SEER und SCOP über das ErP Energielabel widerspiegeln.

Flexible Installation

Die UTOPIA IVX-SERIE ermöglicht einen Anschluss von bis zu **4 Inneneinheiten pro Ausseneinheiten mit einer Gesamtverrohrungslänge von bis zu 100m** sowie einen Höhenunterschied von 3m zwischen den Inneneinheiten und 30m zwischen Innen- und Ausseneinheit. Für Sie bedeutet das **maximale Freiheit bei Ihrer Klimälösung**.

Eigenschaften:

- Aussengeräte sind Werkseitig mit Kältemittel vorgefüllt
- HITACHI Scroll-Verdichter mit DC-Inverter-Technologie
- Je nach Modell bis Energieklasse A++
- Automatischer Wiederanlauf nach Stromunterbruch
- Anschluss von bis zu 4 Innengeräten (Modellabhängig)
- H-Link Kommunikationsprotokoll
- Hohe Flexibilität in der Leitungsführung
- Anschliessbare Gebäudeleitsysteme: KNX, LON, BACNet, Fidelio und ModBus
- Geräuscharmer Betrieb im Nachtmodus

Betriebsarten:	Kühlen / Heizen
Kältemittel:	R410A
Einsatzbereich Kühlen:	-5°C bis 46°C
Einsatzbereich Heizen:	-20°C bis 15°C
Winterregelung:	Kühlen bis -15°C (bei windgeschützter Aufstellung)
Steuerung (optional):	Div. Ein- und Ausgangssignale über potenzialfreie Steckkontakte
Luftaustritt:	Horizontal



RAS 2-3HVNP(C)1



RAS 4-6HNC1E



RAS 8-12HNC(E)

UTOPIA IVX Aussengeräte RAS-HVN(P/C)1

Technische Daten				
Geräteeinheit		Aussengerät	Aussengerät	Aussengerät
Modell		RAS2HVNP1	RAS25HVNP1	RAS3HVNC1
Kühlleistung	kW	5.00 (2.20-5.60)	5.60 (2.20-6.30)	7.10 (3.20-8.00)
Heizleistung	kW	5.60 (2.20-7.10)	6.30 (2.20-8.00)	8.00 (3.50-10.60)
Anz. Innengeräte	Stk.	1 - 2	1 - 2	1 - 2
Anschlussrate min/max.		1 IG: 90-110% 2 IG: 90-100%	1 IG: 90-110% 2 IG: 90-100%	1 IG: 90-110% 2 IG: 90-100%
Betriebsspannung	V/PH/Hz	230/1/50	230/1/50	230/1/50
Betriebsstrom Kühl./Heiz.	A	5,1/4,9	5,4/5,7	9,4/8,3
Leistungsaufn. Kühl./Heiz.	kW	1,17/1,13	1,22/1,30	2,14/1,88
Absicherung (träge)	A	13	13	16
EER/COP		4,03 / 4,68	4,18 / 4,92	3,14 / 4,00
SEER/SCOP		6,49 / 4,67	6,05 / 4,77	6,00 / 4,21
Energieeffiz. Kühl./Heiz.		A++ / A++	A+ / A++	A+ / A+
Luftmenge	m ³ /h	2436	2436	2682
Schalldruck K/H (Nachtb.)	db(A)	44/46 (42)	45/47 (43)	48/50 (46)
Schalleistung	dB(A)	62	63	66
Abmessungen B x H x T	mm	792 x 600 x 300	792 x 600 x 300	792 x 600 x 300
Gewicht (netto)	kg	43,00	43,00	44,00
Kältemittel		R410A	R410A	R410A
Leitung Ø Flüssig-Gas	Zoll	1/4" - 1/2"	1/4" - 1/2"	3/8" - 5/8"
Anschlussart		Bördel m. Konusm.	Bördel m. Konusm.	Bördel m. Konusm.
min. Rohrlänge	m	5	5	5
max. Rohrlänge/max. Höhe (AG höher)	m	50 / 30	50 / 30	50 / 30
max. Rohrlänge/max. Höhe (AG tiefer)	m	50 / 20	50 / 20	50 / 20
Füllmenge ab Werk	kg	1.6	1.6	1.9
Zusätzliche Füllmenge	g/m	30 (ab 30m) bei 2 IG (ab 0m)	30 (ab 30m) bei 2 IG (ab 0m)	40 (ab 20m)
Absaugmenge unter 10m/5m	g	400 / 500	400 / 500	0 / 300
Kompressor		Scroll DC Inverter	Scroll DC Inverter	Scroll DC Inverter
Anz. Ventilatoren	Stk.	1	1	1

UTOPIA IVX Aussengeräte RAS-HNC1E

Technische Daten				
Geräteeinheit		Aussengerät	Aussengerät	Aussengerät
Modell		RAS4HNC1E	RAS5HNC1E	RAS6HNC1E
Kühlleistung	kW	10.00 (4.50-11.20)	12.50 (5.70-14.00)	14.00 (6.00-16.00)
Heizleistung	kW	11.20 (5.00-14.00)	14.00 (5.00-18.00)	16.00 (5.00-20.00)
Anz. Innengeräte	Stk.	1 - 4	1 - 4	1 - 4
Anschlussrate min/max.		1-2 IG: 90-115% 3-4 IG: 90-100%	1-2 IG: 90-115% 3-4 IG: 90-100%	1-2 IG: 90-115% 3-4 IG: 90-100%
Betriebsspannung	V/PH/Hz	400/3/50	400/3/50	400/3/50
Betriebsstrom Kühl./Heiz.	A	4,1/3,7	5,7/5,5	6,6/6,9
Leistungsaufn. Kühl./Heiz.	kW	2,55/2,30	3,54/3,43	4,12/4,32
Absicherung (träge)	A	13	13	16
EER/COP		3,70 / 4,57	3,37 / 3,89	3,26 / 3,56
SEER/SCOP		6,41 / 4,47	6,06 / 4,00	5,85 / 4,05
Energieeffiz. Kühl./Heiz.		A++ / A+	-	-
Luftmenge	m ³ /h	4500	4500	4800
Schalldruck K/H (Nachtb.)	db(A)	52/54 (50)	52/54 (50)	55/57 (53)
Schallleistung	dB(A)	68	69	71
Abmessungen B x H x T	mm	950 x 1140 x 370	950 x 1140 x 370	950 x 1140 x 370
Gewicht (netto)	kg	79,00	91,00	91,00
Kältemittel		R410A	R410A	R410A
Leitung Ø Flüssig-Gas	Zoll	3/8" - 5/8"	3/8" - 5/8"	3/8" - 5/8"
Anschlussart		Bördel m. Konusm.	Bördel m. Konusm.	Bördel m. Konusm.
min. Rohrlänge	m	5	5	5
max. Rohrlänge/max. Höhe (AG höher)	m	70 / 30	75 / 30	75 / 30
max. Rohrlänge/max. Höhe (AG tiefer)	m	70 / 20	75 / 20	75 / 20
Füllmenge ab Werk	kg	3.2	3.2	3.2
Zusätzliche Füllmenge	g/m	40 (ab 30m)	60 (ab 30m)	60 (ab 30m)
Absaugmenge unter 10m/5m	g	0 / 600	0 / 600	0 / 600
Kompressor		Scroll DC Inverter	Scroll DC Inverter	Scroll DC Inverter
Anz. Ventilatoren	Stk.	1	1	1

UTOPIA IVX Aussengeräte RAS-HNC(E)

Technische Daten				
Geräteeinheit		Aussengerät	Aussengerät	Aussengerät
Modell		RAS8HNC	RAS10HNC	RAS12HNC
Kühlleistung	kW	20.00 (8.00-22.40)	25.00 (10.00-28.00)	30.00 (11.20-33.50)
Heizleistung	kW	22.40 (6.30-28.00)	28.00 (8.00-35.00)	33.50 (9.00-37.50)
Anz. Innengeräte	Stk.	1 - 4	1 - 4	1 - 4
Anschlussrate min/max.		1-4 IG: 90-115%	1-4 IG: 90-115%	1-4 IG: 90-115%
Betriebsspannung	V/PH/Hz	400/3/50	400/3/50	400/3/50
Betriebsstrom Kühl./Heiz.	A	9,1/9,0	12,9/12,0	17,5/14,2
Leistungsaufn. Kühl./Heiz.	kW	5,69/5,62	8,02/7,45	11,05/8,96
Absicherung (träge)	A	16	20	20
EER/COP		3,36 / 3,81	3,02 / 3,63	2,57 / 3,54
SEER/SCOP		6,79 / 4,19	6,61 / 3,79	5,30 / 3,66
Luftmenge	m ³ /h	7620	8040	9780
Schalldruck K/H (Nachtb.)	db(A)	57/59 (55)	58/60 (56)	59/61 (56)
Schallleistung	dB(A)	76	76	77
Abmessungen B x H x T	mm	950 x 1380 x 370	950 x 1380 x 370	1100 x 1650 x 390
Gewicht (netto)	kg	136,00	138,00	168,00
Kältemittel		R410A	R410A	R410A
Leitung Ø Flüssig-Gas	Zoll	3/8" - 1"	1/2" - 1"	1/2" - 1"
Anschlussart		Bördel m. Konusm.	Bördel m. Konusm.	Bördel m. Konusm.
min. Rohrlänge	m	5	5	5
max. Rohrlänge/max. Höhe (AG höher)	m	100 / 30	100 / 30	100 / 30
max. Rohrlänge/max. Höhe (AG tiefer)	m	100 / 20	100 / 20	100 / 20
Füllmenge ab Werk	kg	5.7	6.2	6.7
Zusätzliche Füllmenge	g/m	Berechnen ab 30m	Berechnen ab 30m	Berechnen ab 30m
Absaugmenge unter 10m/5m	g	0 / 300	0 / 300	Berechnen
Kompressor		Scroll DC Inverter	Scroll DC Inverter	Scroll DC Inverter
Anz. Ventilatoren	Stk.	2	2	2

Diese **Spezial-Serie** der UTOPIA-IVX Ausseneinheiten wurden von **HITACHI ausschliesslich für den Betrieb im Zusammenhang mit dem neuen DX-KIT der SERIE-II entwickelt**. Auch deswegen bieten sie eine hohe jahreszeitbedingte Effizienz. Mit dieser DX-SERIE werden die besonderen Anforderungen von externen Wärmetauschern und somit auch externen Leistungsvorgaben gezielter umgesetzt.

Hierdurch werden folgende Vorteile erzielt:

Die verbesserte Abstimmung der Regelkomponenten ermöglicht ein bis zu **dreimal schnelleres Erreichen der geforderten Leistung** nach einer Abtauphase.

Geräteverbund mit bis zu 5 Aussengeräten ermöglichen **Leistungen bis 140kW**. Während der unweigerlichen Abtauphase kann die Leistung und somit die Solltemperatur nicht mehr gehalten werden. Im Verbund stellt die Systemregelung sicher, dass nur ein (bei 2-3 Aussengeräten) bzw. max. zwei (bei 4-5 Aussengeräten) in den Abtaumodus schalten. Somit wird die **schlagartige Reduzierung der Leistung eingedämmt** und der Komfort verglichen zu Einzelanlagen verbessert. Eine Kombination mit anderen Innengeräten aus der System-Free Serie ist **NICHT** möglich.

Konstruktion

Im Hinblick auf die saisonalen Effizienzen kommt die **neueste Generation der HITACHI vollhermetischer Scroll-Verdichter mit GS-Wechselrichter** zum Einsatz. Die neuen Inverter Kompressoren bieten den **effizienten Betrieb selbst im unteren Leistungsbereich**. Steuerstromabsicherung, Kompressorschutz mittels Überstromsicherung, Heissgasüberwachung und Hochdruck-Pressostat. Ein eingebauter Heissgas-Bypass, sowie die **speziell entwickelte Software**, sorgt für einen längeren Heizbetrieb und hält die Abtauphasen so gering wie möglich. Hierbei wird Heissgas in den Wärmetauscher eingespritzt, welcher die Oberflächentemperatur anhebt und somit den Eisansatz so gering wie möglich hält.

Eigenschaften:

- Aussengeräte sind werkseitig mit Kältemittel vorgefüllt
- HITACHI Scroll-Verdichter mit DC-Inverter-Technologie
- Automatischer Wiederanlauf nach Stromunterbruch
- H-Link Kommunikationsprotokoll
- Hohe Flexibilität in der Leitungsführung
- Anschliessbare Gebäudeleitsysteme: KNX, LON, BACNet, Fidelio und ModBus
- Geräuscharmer Betrieb im Nachtmodus
- Hochdruck-Pressostat und Heissgasüberwachung

Anwendungshinweise:	Spez. konzipiert für die Verwendung mit HITACHI DX-Kit Serie-II
Betriebsarten:	Kühlen / Heizen
Kältemittel:	R410A
Einsatzbereich Kühlen:	-5°C bis 46°C
Einsatzbereich Heizen:	-20°C bis 15°C
Steuerung (optional):	Diverse Ein- und Ausgangssignale über potenzialfreie Steckkontakte
Luftaustritt:	Horizontal



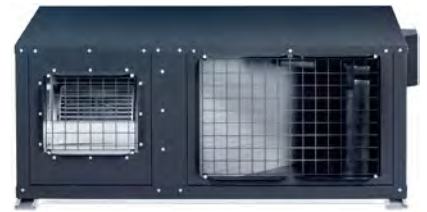
RAS 4-10XHNPE

UTOPIA IVX Aussengeräte für DX-Kit RAS-XHNP(1)E

Technische Daten			
Geräteeinheit		Aussengerät	Aussengerät
Modell		RAS4XHNP1E	RAS5XHNP1E
Kühlleistung	kW	10.00 (4.50-11.20)	12.50 (5.70-14.00)
Heizleistung	kW	11.20 (5.00-14.00)	14.00 (5.00-18.00)
Anschlussrate min/max.		100%	100%
Betriebsspannung	V/PH/Hz	400/3/50	400/3/50
Betriebsstrom Kühl./Heiz.	A	3,2/3,2	5,0/4,7
Leistungsaufn. Kühl./Heiz.	kW	1,99/2,02	3,11/2,91
Absicherung (träge)	A	13	13
EER/COP		4,68 / 5,16	3,81 / 4,55
Luftmenge	m ³ /h	4800	5400
Schalldruck K/H (Nachtb.)	db(A)	47/49 (43)	48/50 (44)
Schalleistung	dB(A)	63	64
Abmessungen B x H x T	mm	950 x 1380 x 370	950 x 1380 x 370
Gewicht (netto)	kg	103,00	103,00
Kältemittel		R410A	R410A
Leitung Ø Flüssig-Gas	Zoll	3/8" - 5/8"	3/8" - 5/8"
Anschlussart		Bördel m. Konusm.	Bördel m. Konusm.
min. Rohrlänge	m	5	5
max. Rohrlänge/max. Höhe (AG höher)	m	75 / 30	75 / 30
max. Rohrlänge/max. Höhe (AG tiefer)	m	75 / 20	75 / 20
Füllmenge ab Werk	kg	4.1	4.2
Zusätzliche Füllmenge	g/m	60 (ab 30m)	60 (ab 30m)
Absaugmenge unter 10m/5m	g	Berechnen	Berechnen
Kompressor		Scroll DC Inverter	Scroll DC Inverter
Anz. Ventilatoren	Stk.	2	2

Technische Daten				
Geräteeinheit		Aussengerät	Aussengerät	Aussengerät
Modell		RAS6XHNP1E	RAS8XHNP1E	RAS10XHNP1E
Kühlleistung	kW	14.00 (6.00-16.00)	20.00 (8.00-22.40)	25.00 (10.00-28.00)
Heizleistung	kW	16.00 (5.00-20.00)	22.40 (6.30-28.00)	28.00 (8.00-35.00)
Anschlussrate min/max.		100%	100%	100%
Betriebsspannung	V/PH/Hz	400/3/50	400/3/50	400/3/50
Betriebsstrom Kühl./Heiz.	A	6,3/5,8	8,6/8,1	12,6/11,3
Leistungsaufn. Kühl./Heiz.	kW	3,94/3,61	5,36/5,06	7,88/7,03
Absicherung (träge)	A	16	16	20
EER/COP		3,41 / 4,23	3,56 / 4,21	3,07 / 3,84
Luftmenge	m ³ /h	6000	7620	8040
Schalldruck K/H (Nachtb.)	db(A)	48/50 (45)	57/59 (55)	58/60 (56)
Schalleistung	dB(A)	65	76	76
Abmessungen B x H x T	mm	950 x 1380 x 370	950 x 1380 x 370	950 x 1380 x 370
Gewicht (netto)	kg	103,00	136,00	138,00
Kältemittel		R410A	R410A	R410A
Leitung Ø Flüssig-Gas	Zoll	3/8" - 5/8"	3/8" - 1"	1/2" - 1"
Anschlussart		Bördel m. Konusm.	Bördel m. Konusm.	Bördel m. Konusm.
min. Rohrlänge	m	5	5	5
max. Rohrlänge/max. Höhe (AG höher)	m	75 / 30	100 / 30	100 / 30
max. Rohrlänge/max. Höhe (AG tiefer)	m	75 / 20	100 / 20	100 / 20
Füllmenge ab Werk	kg	4.2	5.7	6.2
Zusätzliche Füllmenge	g/m	60 (ab 30m)	Berechnen ab 30m	Berechnen ab 30m
Absaugmenge unter 10m/5m	g	Berechnen	Berechnen	Berechnen
Kompressor		Scroll DC Inverter	Scroll DC Inverter	Scroll DC Inverter
Anz. Ventilatoren	Stk.	2	2	2

Diese UTOPIA-IVX **CENTRIFUGAL-Geräte** wurden speziell für den Einsatz im Innenbereich entwickelt und bieten eine hohe Effizienz. Die Geräte verfügen über die **Euro-vent-Zertifizierung** und erfüllen die ErP LOT 21 Ökodesign-Richtlinien. Dank der von HITACHI eigens entwickelten Technologie können bis zu **6 Inneneinheiten** an die Aussengeräte angeschlossen werden, dabei sind sämtliche Innengeräten der HITACHI Utopia/Set-Free-Serie mit diesen Aussengeräten kompatibel.



RASC 4-10HNPE



RASC 4-10HNPE



RASC 4-10HNPE

Praktisch unsichtbar

Die Utopia **RASC-Reihe** erhältlich in **5 Ausführungen von 10 bis 24 kW (4-10 PS)**, punktet allesamt mit der IVX-Technologie und können im **Innenbereich über Lüftungskanäle installiert werden**. Besonders ideal, wenn die Anlage nicht zu sehen sein soll, z. B. bei Gebäuden, welche unter **Denkmalschutz** stehen, oder wenn die Umstände den Einsatz von konventionellen Aussengeräten es nicht erlauben.

Geringere Kosten und extrem leiser Betrieb

Die Geräte sind mit einem **HITACHI Premium-Verdichter** für die intelligente Abtauung ausgestattet. Ausserdem verfügen alle Geräte über einen Lüfter, der durch einen **Frequenzumrichter geregelt** wird. Sie profitieren von einem reduzierten Energieverbrauch, erhöhter Lebensdauer und einem minimierten Geräuschpegel.

Flexible Installationsmöglichkeiten

Verschiedene Einstellungen für Lufteinlass und -Auslass stehen zur Verfügung, so haben Sie **mehr Möglichkeiten für den Einbau**. Seitenabdeckungen und Lüftungsgitter lassen sich vor Ort schnell austauschen, dadurch können Sie die Utopia RASC-Geräte **optimal an die Einbaubedingungen anpassen**.

Eigenschaften:

- Aussengeräte sind werkseitig mit Kältemittel vorgefüllt
- Premium HITACHI Scroll-Verdichter mit DC-Inverter-Technologie
- Hohe Effizienz
- Automatischer Wiederanlauf nach Stromunterbruch
- Anschluss von bis zu 6 Innengeräten (Modellabhängig)
- H-Link Kommunikationsprotokoll
- Hohe Flexibilität in der Leitungsführung
- Anschliessbare Gebäudeleitsysteme: KNX, LON, BACNet, Fidelio und ModBus
- Geräuscharmer Betrieb im Nachtmodus

Anwendungshinweise:	Mono-/Multisplit Anwendung
Betriebsarten:	Kühlen / Heizen
Kältemittel:	R410A
Einsatzbereich Kühlen:	-5°C bis 46°C
Einsatzbereich Heizen:	-15°C bis 15,5°C
Steuerung (optional):	Diverse Ein- und Ausgangssignale über potenzialfreie Steckkontakte
Besonderheiten:	Aussengerät für Montage im Innenbereich
Luftaustritt:	Horizontal

UTOPIA IVX CENTRIFUGAL-Aussengeräte RAS-HNPE

Technische Daten				
Geräteeinheit		Aussengerät	Aussengerät	Aussengerät
Modell		RASC4HNPE	RASC5HNPE	RASC6HNPE
Kühlleistung	kW	10.00 - 11.20	12.50 - 14.00	14.00 - 16.00
Heizleistung	kW	11.20 - 13.60	14.00 - 14.90	15.50 - 16.80
Anz. Innengeräte	Stk.	1 - 5	1 - 5	1 - 5
Anschlussrate min/max.		1-4 IG: 75-120% 5 IG: 75-100%	1-4 IG: 75-120% 5 IG: 75-100%	1-4 IG: 75-120% 5 IG: 75-100%
Betriebsspannung	V/PH/Hz	400/3/50	400/3/50	400/3/50
Betriebsstrom Kühl./Heiz.	A	4,8/4,7	6,4/6,6	8,2/9,2
Leistungsaufn. Kühl./Heiz.	kW	2,99/2,95	3,98/4,12	5,09/5,74
Absicherung (träge)	A	13	13	16
EER/COP		3,35 / 3,80	3,14 / 3,40	2,75 / 2,70
SEER/SCOP		5,60 / 3,98	5,43 / 3,74	5,22 / 3,66
Luftmenge	m ³ /h	3300	3600	3600
Schalldruck K/H (Nachtb.)	db(A)	52/53 (48)	52/53 (48)	53/54 (49)
Schalleistung	dB(A)	70	71	72
Statischer Druck	Pa	56 (max. 90)	72 (max. 100)	100 (max. 100)
Abmessungen B x H x T	mm	1415 x 555 x 1015	1415 x 555 x 1015	1415 x 555 x 1015
Gewicht (netto)	kg	192,00	192,00	192,00
Kältemittel		R410A	R410A	R410A
Leitung Ø Flüssig-Gas	Zoll	3/8" - 5/8"	3/8" - 5/8"	3/8" - 5/8"
Anschlussart		Bördel m. Konusm.	Bördel m. Konusm.	Bördel m. Konusm.
min. Rohrlänge	m	5	5	5
max. Rohrlänge/max. Höhe (AG höher)	m	75 / 30	75 / 30	75 / 30
max. Rohrlänge/max. Höhe (AG tiefer)	m	75 / 20	75 / 20	75 / 20
Füllmenge ab Werk	kg	4.1	4.2	4.2
Zusätzliche Füllmenge	g/m	60 (ab 30m)	60 (ab 30m)	60 (ab 30m)
Absaugmenge unter 10m/5m	g	Berechnen	Berechnen	Berechnen
Kompressor		Scroll DC Inverter	Scroll DC Inverter	Scroll DC Inverter

UTOPIA IVX CENTRIFUGAL-Aussengeräte RAS-HNPE

Technische Daten			
Geräteeinheit		Aussengerät	Aussengerät
Modell		RASC8HNPE	RASC10HNPE
Kühlleistung	kW	20.00 - 22.40	24.00 - 26.00
Heizleistung	kW	22.40 - 25.30	26.00 - 27.40
Anz. Innengeräte	Stk.	1 - 6	1 - 6
Anschlussrate min/max.		1-4 IG: 75-120% 6 IG: 75-100%	1-4 IG: 75-120% 6 IG: 75-100%
Betriebsspannung	V/PH/Hz	400/3/50	400/3/50
Betriebsstrom Kühl./Heiz.	A	11,9/11,2	14,5/13,7
Leistungsaufn. Kühl./Heiz.	kW	7,41/7,00	9,02/8,52
Absicherung (träge)	A	16	20
EER/COP		2,70 / 3,20	2,66 / 3,05
SEER/SCOP		5,39 / 3,51	5,48 / 3,71
Luftmenge	m ³ /h	6900	6900
Schalldruck K/H (Nachtb.)	db(A)	55/56 (51)	56/57 (52)
Schalleistung	dB(A)	74	75
Statischer Druck	Pa	84 (max. 120)	102 (max. 120)
Abmessungen B x H x T	mm	1850 x 620 x 1360	1850 x 620 x 1360
Gewicht (netto)	kg	300,00	303,00
Kältemittel		R410A	R410A
Leitung Ø Flüssig-Gas	Zoll	3/8" - 1"	1/2" - 1"
Anschlussart		Bördel m. Konusm.	Bördel m. Konusm.
min. Rohrlänge	m	5	5
max. Rohrlänge/max. Höhe (AG höher)	m	100 / 30	100 / 30
max. Rohrlänge/max. Höhe (AG tiefer)	m	100 / 20	100 / 20
Füllmenge ab Werk	kg	5.7	6.2
Zusätzliche Füllmenge	g/m	Berechnen ab 30m	Berechnen ab 30m
Absaugmenge unter 10m/5m	g	Berechnen	Berechnen
Kompressor		Scroll DC Inverter	Scroll DC Inverter

Die neu entwickelten **MINI-SET-FREE** Ausseneinheiten von **HITACHI** eignen sich besonders zur Klimatisierung von: **Wohnhäuser, Büros, Geschäftsräume und Hotels**. Dank **bis zu 39 Inneneinheiten pro Ausseneinheit** (Modellabhängig), finden Sie bei HITACHI immer die passende Klimälösung für Ihr Objekt. Diese grosse Auswahl ist einzigartig auf dem Markt und mit einer **Rohrleitungslänge von bis zu 500m** (modellabhängig), sind Sie in der Rohrleitungsführung besonders flexibel.

Neue Technologie von HITACHI

Diese neu entwickelte VRF-Technologie **SMOOTH-DRIVE** ist exklusiv bei HITACHI erhältlich und setzt neue Massstäbe in Bezug auf **Leistung & Effizienz**. Was bedeutet das?

Effizienz:

Der Stromverbrauch **reduziert sich bis um 39%**.

Komfort:

Konstante Raumtemperatur durch besseres Ansprechverhalten und direkter Frequenzregelung des Kompressors.

Zuverlässigkeit:

Weniger Belastung für den Kompressor durch die **Unterdrückung des kontinuierlichen Ein- und Ausschaltens** bei geringen Lasten.

Verbesserter Luftstrom bei minimalem Geräuschpegel

Durch das aerodynamische Design ist das Gerät mit einer **Geräuschreduzierung von bis zu 4 dB das leiseste auf dem Markt**. Die Kombination aus 3-Flügeligem Propeller und fein abgestimmtem Ventilator, reduziert den Geräuschpegel und erhöht die Zuverlässigkeit.

Hocheffizienter HITACHI-Verdichter

Der Scroll-DC-Verdichter **steigert die Effizienz & Zuverlässigkeit**. Dank der kompakten Bauweise sparen Sie nicht nur Gewicht, sondern vor allem Energie. So erreichen Sie mehr Leistung bei Teillast und niedrigen Drehzahlen.

Eigenschaften:

- SMOOTH-DRIVE (bis zu 39% weniger Stromverbrauch)
- Geräuschreduzierung bis zu 4dB(A)
- Bis zu 39 Innengeräte anschliessbar (Modellabhängig)
- Rohrleitungslänge von bis zu 500m (Modellabhängig)
- HITACHI-Verdichter mit DC-Inverter-Technologie
- Aussengeräte sind ab Werk mit Kältemittel vorgefüllt
- Automatischer Wiederanlauf nach Stromunterbruch
- Anschliessbare Gebäudeleitsysteme: KNX, LON, BACNet, Fidelio und ModBus

Anwendungshinweise:

Ideal für Wohnhäuser, Büros, Gewerbe, Hotels, Server- und Technikräume

Betriebsarten:

Kühlen / Heizen

Kältemittel:

R410A

Einsatzbereich Kühlen:

-5°C bis 48°C

Einsatzbereich Heizen:

-20°C bis 15°C

Winterregelung:

Kühlen bis -15°C (bei **windgeschützter** Aufstellung)

Steuerung (optional):

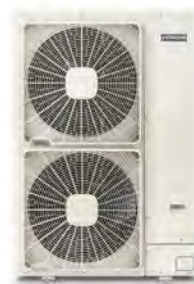
Diverse Ein- und Ausgangssignale über potenzialfreie Steckkontakte

Besonderheiten:

Smooth-Drive-Technology

Luftaustritt:

Horizontal



RAS 4-6FSNME



RAS 8-12FSXNME

MINI SET-FREE VRF-Aussengeräte FSNME

Technische Daten				
Geräteeinheit		Aussengerät	Aussengerät	Aussengerät
Modell		RAS4FSNME	RAS5FSNME	RAS6FSNME
Kühlleistung	kW	12.10	14.00	16.00
Heizleistung	kW	12.50	16.00	18.00
Anz. Innengeräte	Stk.	1 - 6 (max.13)	1 - 7 (max.16)	1 - 8 (max.18)
Anschlussrate min/max.	PS	2.0-5.2 (50-130%)	2.5-6.5 (50-130%)	3.0-7.8 (50-130%)
Betriebsspannung	V/PH/Hz	400/3/50	400/3/50	400/3/50
Betriebsstrom Kühl./Heiz.	A	5,0/4,9	5,5/6,1	7,4/7,3
Leistungsaufn. Kühl./Heiz.	kW	2,97/2,89	3,26/3,57	4,35/4,30
Absicherung (träge)	A	13	13	13
EER/COP		4,07 / 4,33	4,29 / 4,48	3,68 / 4,19
SEER/SCOP		6,61 / 4,15	6,61 / 4,40	6,37 / 4,25
Luftmenge	m ³ /h	8700	8700	8700
Schalldruck K/H (Nachtb.)	dB(A)	52/54 (45)	52/54 (47)	53/55 (48)
Schallleistung	dB(A)	69	69	70
Statischer Druck	Pa	30	30	30
Abmessungen B x H x T	mm	950 x 1380 x 370	950 x 1380 x 370	950 x 1380 x 370
Gewicht (netto)	kg	115,00	119,00	119,00
Kältemittel		R410A	R410A	R410A
Leitung Ø Flüssig-Gas	Zoll	3/8" - 5/8"	3/8" - 5/8"	3/8" - 5/8"
Anschlussart		Bördel mit Konusm.	Bördel mit Konusm.	Bördel mit Konusm.
max. Rohrlänge/max. Höhe (AG höher)	m	180 / 30	180 / 30	180 / 30
max. Rohrlänge/max. Höhe (AG tiefer)	m	180 / 30	180 / 30	180 / 30
Füllmenge ab Werk	kg	3,7	4,7	4,1
Kompressor		Twin-Rotary DC Inverter	Twin-Rotary DC Inverter	Twin-Rotary DC Inverter
Anz. Ventilatoren	Stk.	2	2	2

MINI SET-FREE VRF-Aussengeräte FSXNME

Technische Daten				
Geräteeinheit		Aussengerät	Aussengerät	Aussengerät
Modell		RAS8FSXNME	RAS10FSXNME	RAS12FSXNME
Kühlleistung	kW	22.40	28.00	33.50
Heizleistung	kW	25.00	31.50	37.50
Anz. Innengeräte	Stk.	1 - 8 (max. 26)	1 - 10 (max. 32)	1 - 10 (max. 39)
Anschlussrate min/max.	PS	4.0-10.4 (50-130%)	5.0-13.0 (50-130%)	6.0-15.6 (50-130%)
Betriebsspannung	V/PH/Hz	400/3/50	400/3/50	400/3/50
Betriebsstrom Kühl./Heiz.	A	10,0/8,5	11,7/11,1	15,0/14,7
Leistungsaufn. Kühl./Heiz.	kW	6,25/5,32	7,27/6,89	9,36/9,15
Absicherung (träge)	A	16	16	20
EER/COP		3,60 / 4,70	3,85 / 4,57	3,58 / 4,10
SEER/SCOP		7,59 / 5,62	8,31 / 4,72	8,26 / 4,66
Luftmenge	m ³ /h	9900	11100	11100
Schalldruck K/H (Nachtb.)	dB(A)	55/57 (50)	59/61 (53)	60/62 (53)
Schallleistung	dB(A)	76	77	77
Statischer Druck	Pa	30	30	30
Abmessungen B x H x T	mm	1100 x 1650 x 390	1100 x 1650 x 390	1100 x 1650 x 390
Gewicht (netto)	kg	188,00	194,00	196,00
Kältemittel		R410A	R410A	R410A
Leitung Ø Flüssig-Gas	Zoll	3/8" - 5/8"	3/8" - 3/4"	1/2" - 7/8"
Leitung Ø Gas 3-Leiter	Zoll	3/4"	7/8"	1"
Anschlussart		Bördel mit Konusm.	Bördel mit Konusm.	Bördel mit Konusm.
max. Rohrlänge/max. Höhe (AG höher)	m	500 / 50	500 / 50	500 / 50
max. Rohrlänge/max. Höhe (AG tiefer)	m	500 / 40	500 / 40	500 / 40
Füllmenge ab Werk	kg	4,2	5,5	5,5
Kompressor		Scroll DC Inverter	Scroll DC Inverter	Scroll DC Inverter
Anz. Ventilatoren	Stk.	2	2	2

Diese Set-Free **SIGMA** Baureihe von **HITACHI** ist die **flexibelste 2- & 3-Rohr VRF auf dem Markt**. Sie umfasst insgesamt **9 Einzelmodule** (RAS-8 bis 24FSXNSE) mit einer **Nennkühlleistung von 22 bis 67kW**, während die Modelle RAS-26 bis 96FSXNSE mit einer **Nennkühlleistung von 73 bis 263kW** aus der Kombination von 2, 3 oder 4 Einheiten zusammengestellt werden. Sämtliche Geräte verfügen über die **Euro-vent-Zertifizierung** und erfüllen die ErP LOT 21 Ökodesign-Richtlinien für VRF-Geräte.

Auch für Innenaufstellung konzipiert

Diese Aussen-Einheiten können auch im Innern eines Gebäudes installiert werden, so bleiben Sie absolut flexibel. Die **externe Pressung** der Ventilatoren kann zwischen **30, 60 oder 80 Pa** eingestellt werden. Deshalb können Sie das System auch im Innenbereich mit einem Luftkanal installieren.

Kompressoren-Leistungsregelung durch 0.1 Hertz

Die von **HITACHI** neu entwickelten DC Inverter-Kompressoren mit einer einzigartigen Steuerungs-Technologie, ermöglicht es die Kompressorenleistung in **Schritten von nur 0.1 Hertz** dem geforderten Kälte- bzw. Wärmeleistungsbedarf punktgenau anzupassen. Dadurch wird nicht nur die Effizienz der Anlage gesteigert, sondern auch gleichzeitig die **Betriebskosten der Anlage gesenkt**.

SIGMA Σ Verflüssiger-Konzept

Um die Energieeffizienz-Werte gegenüber den Vorgängermodellen nochmals zu steigern, wurde ein **komplett neues Verflüssiger-Konzept** in Form eines **Σ (SIGMA)** realisiert. In Kombination mit **speziell konstruierten ALU-Kühlflamellen** für eine noch bessere Wärmeübertragung konnte die Wirtschaftlichkeit der Geräte nochmals deutlich gesteigert werden.

Eigenschaften:

- Kompressor-Leistungs-Regelung in 0.1 Hertz Schritten
- SIGMA Σ -Verflüssiger-Konzept
- Führende Energieeffizienz
- Aussengeräte sind ab Werk mit Kältemittel vorgefüllt
- Geräuscharmer Betrieb im Nachtmodus
- 3-Leitersystem (opt.) für den gleichzeitigen Kühl- und Heizbetrieb
- H-Link Kommunikationsprotokoll
- Anschliessbare Gebäudeleitsysteme: KNX, LON, BACNet, Fidelio und ModBus
- Auch für den Innenbereich, ext. stat. Pressung bis 80Pa
- Notbetrieb bei Ausfall eines Verdichters (Modellabhängig)

Anwendungshinweise:	Ideal für Wohnhäuser, Büros, Gewerbe, Hotels, Server- und Technikräume
Betriebsarten:	Kühlen / Heizen
Kältemittel:	R410A
Einsatzbereich Kühlen:	-10°C bis 48 °C
Einsatzbereich Heizen:	-20°C bis 15°C
Winterregelung:	Kühlen bis -15°C (bei windgeschützter Aufstellung)
Steuerung (optional):	Diverse Ein- und Ausgangssignale über potenzialfreie Steckkontakte
Besonderheiten:	Externe statische Pressung bis 80Pa Inverter-Leistungs-Regelung in 0,1 Hertz Schritten
Luftaustritt:	Vertikal



RAS 8.0-12.0FSXNSE



RAS 8.0-12.0FSXNSE



RAS 8.0-12.0FSXNSE

SET-FREE VRF-Aussengeräte SIGMA FSXNSE

Technische Daten				
Geräteeinheit		Aussengerät	Aussengerät	Aussengerät
Modell		RAS8FSXNSE	RAS10FSXNSE	RAS12FSXNSE
Kühlleistung	kW	22.40	28.00	33.50
Heizleistung	kW	25.00	31.50	37.50
Anz. Innengeräte	Stk.	1 - 8 (max. 26)	1 - 10 (max. 32)	1 - 10 (max. 39)
Anschlussrate min/max.	PS	4.0-10.4 (50-130%)	5.0-13.0 (50-130%)	6.0-15.6 (50-130%)
Betriebsspannung	V/PH/Hz	400/3/50	400/3/50	400/3/50
Betriebsstrom Kühl./Heiz.	A	8,7/8,4	11,7/11,1	14,2/14,7
Leistungsaufn. Kühl./Heiz.	kW	5,40/5,26	7,27/6,89	8,89/9,15
Absicherung (träge)	A	16	20	32
EER/COP		4,15 / 4,75	3,85 / 4,57	3,77 / 4,10
SEER/SCOP		7,50 / 4,17	7,17 / 4,11	6,97 / 4,29
Luftmenge	m ³ /h	9900	10200	11400
Schalldruck K/H (Nachtb.)	dB(A)	58	60	59
Schalleistung	dB(A)	80	82	82
Statischer Druck	Pa	30/60/80	30/60/80	30/60/80
Abmessungen B x H x T	mm	959 x 1725 x 784	959 x 1725 x 784	959 x 1725 x 784
Gewicht (netto)	kg	210,00	210,00	233,00
Kältemittel		R410A	R410A	R410A
Leitung Ø Flüssig-Gas	Zoll	3/8" - 5/8"	3/8" - 3/4"	1/2" - 7/8"
Leitung Ø Gas 3-Leiter	Zoll	3/4"	7/8"	1"
Anschlussart		Lötanschlüsse	Lötanschlüsse	Lötanschlüsse
max. Rohrlänge/max. Höhe (AG höher)	m	1000 / 50	1000 / 50	1000 / 50
max. Rohrlänge/max. Höhe (AG tiefer)	m	1000 / 40	1000 / 40	1000 / 40
Füllmenge ab Werk	kg	5,0	5,0	7,2
Kompressor		Scroll DC Inverter	Scroll DC Inverter	Scroll DC Inverter
Anz. Ventilatoren	Stk.	1	1	1

Technische Daten				
Geräteeinheit		Aussengerät	Aussengerät	Aussengerät
Modell		RAS14FSXNSE	RAS16FSXNSE	RAS18FSXNSE
Kühlleistung	kW	40.00	45.00	50.00
Heizleistung	kW	45.00	50.00	56.00
Anz. Innengeräte	Stk.	1 - 16 (max. 45)	1 - 16 (max. 52)	1 - 16 (max. 58)
Anschlussrate min/max.	PS	7.0-18.2 (50-130%)	8.0-20.8 (50-130%)	9.0-23.4 (50-130%)
Betriebsspannung	V/PH/Hz	400/3/50	400/3/50	400/3/50
Betriebsstrom Kühl./Heiz.	A	19,4/19,3	22,2/23,8	23,9/27,3
Leistungsaufn. Kühl./Heiz.	kW	12,12/12,03	13,85/14,84	14,93/17,02
Absicherung (träge)	A	32	32	40
EER/COP		3,30 / 3,74	3,25 / 3,37	3,35 / 3,29
SEER/SCOP		7,47 / 4,48	7,30 / 4,42	6,96 / 4,18
Luftmenge	m ³ /h	14340	15360	15360
Schalldruck K/H (Nachtb.)	dB(A)	63	63	65
Schalleistung	dB(A)	85	85	86
Statischer Druck	Pa	30/60/80	30/60/80	30/60/80
Abmessungen B x H x T	mm	1219 x 1725 x 784	1219 x 1725 x 784	1219 x 1725 x 784
Gewicht (netto)	kg	289,00	332,00	333,00
Kältemittel		R410A	R410A	R410A
Leitung Ø Flüssig-Gas	Zoll	1/2" - 7/8"	1/2" - 7/8"	5/8" - 7/8"
Leitung Ø Gas 3-Leiter	Zoll	1"	1 1/8"	1 1/8"
Anschlussart		Lötanschlüsse	Lötanschlüsse	Lötanschlüsse
max. Rohrlänge/max. Höhe (AG höher)	m	1000 / 50	1000 / 50	1000 / 50
max. Rohrlänge/max. Höhe (AG tiefer)	m	1000 / 40	1000 / 40	1000 / 40
Füllmenge ab Werk	kg	8,9	9,9	10,7
Kompressor		Scroll DC Inverter	2x Scroll DC Inverter	2x Scroll DC Inverter
Anz. Ventilatoren	Stk.	2	2	2

SET-FREE VRF-Aussengeräte SIGMA FSXNSE

Technische Daten				
Geräteeinheit		Aussengerät	Aussengerät	Aussengerät
Modell		RAS20FSXNSE	RAS22FSXNSE	RAS24FSXNSE
Kühlleistung	kW	56.00	61.50	67.00
Heizleistung	kW	63.00	69.00	77.50
Anz. Innengeräte	Stk.	1 - 18 (max. 64)	1 - 20 (max. 64)	1 - 26 (max. 64)
Anschlussrate min/max.	PS	10.0-26.0 (50-130%)	11.0-28.6 (50-130%)	12.0-31.2 (50-130%)
Betriebsspannung	V/PH/Hz	400/3/50	400/3/50	400/3/50
Betriebsstrom Kühl./Heiz.	A	29,8/30,2	32,7/34,7	35,9/36,5
Leistungsaufn. Kühl./Heiz.	kW	18,60/18,81	20,43/21,63	22,41/22,79
Absicherung (träge)	A	40	50	50
EER/COP		3,01 / 3,35	3,01 / 3,19	2,99 / 3,40
SEER/SCOP		6,29 / 4,14	6,76 / 4,43	6,20 / 4,43
Luftmenge	m ³ /h	19740	19740	20880
Schalldruck K/H (Nachtb.)	dB(A)	65	64	66
Schallleistung	dB(A)	86	84	86
Statischer Druck	Pa	30/60/80	30/60/80	30/60/80
Abmessungen B x H x T	mm	1609 x 1725 x 784	1609 x 1725 x 784	1609 x 1725 x 784
Gewicht (netto)	kg	382,00	396,00	397,00
Kältemittel		R410A	R410A	R410A
Leitung Ø Flüssig-Gas	Zoll	5/8" - 7/8"	5/8" - 1"	5/8" - 1"
Leitung Ø Gas 3-Leiter	Zoll	1 1/8"	1 1/8"	1 1/8"
Anschlussart		Lötanschlüsse	Lötanschlüsse	Lötanschlüsse
max. Rohrlänge/max. Höhe (AG höher)	m	1000 / 50	1000 / 50	1000 / 50
max. Rohrlänge/max. Höhe (AG tiefer)	m	1000 / 40	1000 / 40	1000 / 40
Füllmenge ab Werk	kg	11,3	11,3	11,6
Kompressor		2x Scroll DC Inverter	2x Scroll DC Inverter	2x Scroll DC Inverter
Anz. Ventilatoren	Stk.	2	2	2

SET-FREE CH-Verteilerboxen 3-Leiter

Die CH-Verteilerboxen mit **Einzel- oder Mehrfachanschluss** sind kompatibel mit den SIGMA Set-Free (RAS-FSXNSE) und den neuen MINI Set-Free (RAS-FSXNME) Aussengeräten. HITACHI bietet die CH-BOX als optionale Bestandteile für das **3-Leiter-System** an. In diesem System können die angeschlossenen Innengeräte im Kühl- oder Heizbetrieb **unabhängig** von der Betriebsart anderer Innengeräte, die an einer anderen CH-BOX angeschlossen sind betrieben werden.

Gleichzeitiger Kühl- und Heizbetrieb möglich

Wenn bei den Modellen CH-AP160SSX oder 280SSX mehrere Innengeräte an **derselben CH-BOX** angeschlossen sind, werden sie mit **demselben Betriebsmodus** gesteuert.

Bei den Modellen CH-AP04/08/12/16MSSX werden nur die Innengeräte, welche am selben Abzweiger angeschlossen sind mit demselben Betriebsmodus betrieben.

Installation

Die Installation dieser Geräte ermöglicht die **Erzeugung von Sektoren** innerhalb des Klimaanlage systems. Diese Sektoren funktionieren **unabhängig im Kühl- oder Heizbetrieb**. Hierdurch wird die Menge der notwendigen Rohrleitungen und die Komplexität der Installation reduziert. Die HITACHI CH-BOX benötigt **keine Ablaufleitung**, da sie innen mit Urethan gefüllt ist, wodurch sich die Installationskosten verringern.

Eigenschaften:

- Die Geräte benötigen eine Spannungsversorgung von 230V/50Hz
- Das Gerät wird in den H-Link-Kreis der Ausseneinheit eingebunden
- Elektronische Expansionsventile sind in der Box eingebaut
- Gleichzeitiges Kühlen und Heizen möglich

Betriebsarten: Kühlen / Heizen

Kältemittel: R410A



CH-AP160-280SSX



CH-AP04MSSX



CH-AP08MSSX

SET-FREE CH-Verteilerbox 3-Leiter SSX/MSSX

Technische Daten				
Geräteeinheit		Zubehör	Zubehör	Zubehör
Modell		CHAP160SSX	CHAP280SSX	CHAP04MSSX
Anz. Innengeräte	Stk.	1 - 7	1 - 8	4 Abzweiger (max. 6 IG pro Abzweiger)
Anschlussrate min/max.		max. 16 kW	max. 28 kW	max. 16 kW pro Abzweiger
Betriebsspannung	V/PH/Hz	230/1/50	230/1/50	230/1/50
Betriebsstrom Kühl./Heiz.	A	0,1	0,1	0,2
Leistungsaufn. Kühl./Heiz.	kW	0,005	0,005	0,012
Absicherung (träge)	A	13	13	13
Abmessungen B x H x T	mm	301 x 191 x 214	301 x 191 x 214	303 x 260 x 352
Gewicht (netto)	kg	6,00	6,00	14,00
Kältemittel		R410A	R410A	R410A
Leitung Ø Flüssig-Gas	Zoll	3/4"	3/4"	1/2" - 1"
Leitung Ø Gas 3-Leiter	Zoll	5/8"	5/8"	7/8"
Anschlussart		Bördel mit Konusm.	Bördel mit Konusm.	Bördel mit Konusm.

Technische Daten				
Geräteeinheit		Zubehör	Zubehör	Zubehör
Modell		CHAP08MSSX	CHAP12MSSX	CHAP16MSSX
Anz. Innengeräte	Stk.	8 Abzweiger (max. 6 IG pro Abzweiger)	12 Abzweiger (max. 6 IG pro Abzweiger)	16 Abzweiger (max. 6 IG pro Abzweiger)
Anschlussrate min/max.		max. 16 kW pro Abzweiger	max. 16 kW pro Abzweiger	max. 16 kW pro Abzweiger
Betriebsspannung	V/PH/Hz	230/1/50	230/1/50	230/1/50
Betriebsstrom Kühl./Heiz.	A	0,4	0,6	0,8
Leistungsaufn. Kühl./Heiz.	kW	0,023	0,034	0,045
Absicherung (träge)	A	13	13	13
Abmessungen B x H x T	mm	543 x 260 x 352	783 x 260 x 352	1023 x 260 x 352
Gewicht (netto)	kg	25,00	36,00	47,00
Kältemittel		R410A	R410A	R410A
Leitung Ø Flüssig-Gas	Zoll	1/2" - 1 1/8"	5/8" - 1 1/8"	3/4" - 1 1/4"
Leitung Ø Gas 3-Leiter	Zoll	7/8"	1"	1 1/8"
Anschlussart		Bördel mit Konusm.	Bördel mit Konusm.	Bördel mit Konusm.

ACHTUNG! Wenn bei den Modellen CH-AP160SSX u. 280SSX mehrere Innengeräte an derselben CH-Box angeschlossen sind, werden diese mit **demselden** Betriebsmodus gesteuert. Bei den Modellen CH-AP04/08/12/16MSSX werden jeweils **nur** die Geräte welche an **demselden Abzweiger** angeschlossen sind mit demselben Betriebsmodus betrieben.

Die Gesamtkonzeptionierung der **neuen** Utopia/SetFree Wandgeräte entspricht der **neuesten Ecodesign-Richtlinie** (ErP), was sich in der **Effizienz** des Gerätes niederschlägt. Das weisse Kunststoffgehäuse (Verkehrsweiss, ähnlich RAL 9016) besticht in Ihrer Bauform. Durch das **moderne & kompakte Design**, werden sich diese neuen Wandgeräte nahtlos in Ihr Raumkonzept einfügen lassen.

Geräuschreduzierung

Durch eine **neue Konstruktion der Lüfterwalze** konnte eine **Geräuschreduzierung von 4dB** erzielt werden.

4-Lüfterstufen

Die Wandgeräte wurden mit einer **zusätzlichen Lüfterstufe HIGH-2** ausgestattet. Sie können jetzt aus vier Lüfterstufen wählen, um die Klimatisierung nach Ihren Wünschen einzustellen.

Einfache Installation und Wartung

Bei den Wandgeräten müssen Sie die Frontplatte **nicht** entfernen, um das Gerät zu verkabeln und die DIP-Schalter einzustellen. Das erleichtert Ihnen die Installation und Wartung.

Kabel- oder Infrarotfernbedienung

Die Wandgeräte sind bereits **ab Werk mit einem IR-Empfängermodul ausgestattet**. Die Kabelfernbedienung ist alternativ einsetzbar. Bei Verwendung der IR-Fernbedienung werden alle Fehlermeldungen durch die LED-Anzeige am Innengerät angezeigt.

Eigenschaften:

- Elegantes und kompaktes Design
- Geräuscharmer Betrieb, dank neu entwickelter Lüfterwalze
- IR-Empfängermodul werkseitig im Gerät eingebaut
- 4 Luftströmungs-Geschwindigkeiten (HIGH-2)
- Elektronisches Expansionsventil im Innengerät eingebaut
- Aussengeräte mit Inverter-Technologie in WP-Ausführung
- Anschliessbare Gebäudeleitsysteme: KNX, LON, BACNet, Fidelio und ModBus
- Div. Ein- / Ausgangssignale über pot. freie Steckkontakte nutzbar
- Automatischer Wiederanlauf nach Stromunterbruch (muss über die Kabelfernbedienung PC-ARFP1E programmiert werden)

Anwendungshinweise:

Wohnungen, Büros, Gewerbe, Hotels, Server- und Technikräume

Betriebsarten:

Kühlen / Heizen / Automatik / Lüften / Entfeuchten

Kältemittel:

R410A

Einsatzbereich Kühlen:

-5°C bis 46°C

Einsatzbereich Heizen:

-20°C bis 15°C

Einstellbereich Raumt.:

Kühlen: 19 bis 30°C / Heizen: 17 bis 30°C

Steuerung (optional):

ALLE (Bei Utopia/SetFree-Inneneinheiten sind **KEINE** Fernbedienungen im Lieferumfang enthalten.)

Besonderheiten:

IR-Empfängermodul werkseitig im Gerät eingebaut



RPK 0.4-1.0FSN4M



RPK 2.0-4.0FSN4M



Kabelfernbedienung (optional)



IR-Fernbedienung (optional)



Kabelfernbedienung (optional)



IR-Empfänger (optional)

UTOPIA/SET-FREE Wandgeräte RPK-FSN4M

Technische Daten				
Geräteeinheit		Innengerät	Innengerät	Innengerät
Modell		RPK04FSN4M	RPK06FSN4M	RPK08FSN4M
Kühl-/Heizleistung Utopia	kW	-/-	-/-	2.00/2.20
Kühl-/Heizleistung Set-Free	kW	1.10/1.30	1.70/1.90	2.20/2.50
Betriebsspannung	V/PH/Hz	250/1/50	250/1/50	250/1/50
Betriebsstrom Kühl./Heiz.	A	0,20	0,20	0,20
Leistungsaufn. Kühl./Heiz.	kW	0,03	0,03	0,03
Luftmenge	m ³ /h	360/402/438/450	360/420/450/480	390/420/480/
Schalldruck	dB(A)	29/30/31/32	29/31/32/35	30/32/35/39
Schalleistung	dB(A)	45/46/48/49	45/46/48/49	45/47/49/53
Kondensatablauf Ø (AD)	mm	16	16	16
Abmessungen B x H x T	mm	790 x 300 x 230	790 x 300 x 230	790 x 300 x 230
Gewicht (netto)	kg	9,00	10,00	10,00
Kältemittel		R410A	R410A	R410A
Leitung Ø Flüssig-Gas	Zoll	1/4" - 1/2"	1/4" - 1/2"	1/4" - 1/2"
Anschlussart		Bördel m. Konusm.	Bördel m. Konusm.	Bördel m. Konusm.

Technische Daten			
Geräteeinheit		Innengerät	Innengerät
Modell		RPK1FSN4M	RPK15FSN4M
Kühl-/Heizleistung Utopia	kW	2.50/2.80	3.60/4.00
Kühl-/Heizleistung Set-Free	kW	2.80/3.20	4.00/4.80
Betriebsspannung	V/PH/Hz	250/1/50	250/1/50
Betriebsstrom Kühl./Heiz.	A	0,20	0,40
Leistungsaufn. Kühl./Heiz.	kW	0,03	0,06
Luftmenge	m ³ /h	390/420/480/600	450/540/660/840
Schalldruck	dB(A)	30/32/35/39	33/36/40/46
Schalleistung	dB(A)	45/47/49/53	47/50/54/58
Kondensatablauf Ø (AD)	mm	16	16
Abmessungen B x H x T	mm	790 x 300 x 230	900 x 300 x 230
Gewicht (netto)	kg	10,00	11,00
Kältemittel		R410A	R410A
Leitung Ø Flüssig-Gas	Zoll	1/4" - 1/2"	1/4" - 1/2"
Anschlussart		Bördel m. Konusm.	Bördel m. Konusm.

Zubehör (optional)

Kabelfernbedienung mit Wochen-Timer (PC-ARFP1E)

Infrarot-Fernbedienung (PC-AWR)

Kabelfernbedienung (PC-ARH1E)

Infrarot-Empfänger für Wandmontage (PC-ALHZ1)

ACHTUNG! Die Wandgeräte RPK-0.4FSN4M und RPK-0.6FSN4M können **nur** mit den Aussengeräten MINI Set-Free RAS-FS(X)NME und SIGMA Set-Free FSXNSE verwendet werden.

UTOPIA/SET-FREE Wandgeräte RPK-FSN4M

Technische Daten					
Geräteeinheit		Innengerät	Innengerät	Innengerät	Innengerät
Modell		RPK2FSN4M	RPK25FSN4M	RPK3FSN4M	RPK4FSN4M
Kühl-/Heizleistung Utopia	kW	5.00/5.60	5.60/6.30	7.10/8.00	10.00/11.20
Kühl-/Heizleistung Set-Free	kW	5.60/6.30	7.10/8.50	8.00/9.00	11.20/12.50
Betriebsspannung	V/PH/Hz	250/1/50	250/1/50	250/1/50	250/1/50
Betriebsstrom Kühl./Heiz.	A	0,20	0,40	0,40	0,60
Leistungsaufn. Kühl./Heiz.	kW	0,06	0,08	0,09	0,10
Luftmenge	m ³ /h	570/660/780/870	720/840/990/1110	750/930/1050/1200	870/1050/1200/1380
Schalldruck	dB(A)	31/34/37/40	35/38/42/45	35/40/44/47	39/44/48/51
Schalleistung	dB(A)	47/50/53/55	51/54/58/60	51/56/60/63	54/60/64/65
Kondensatablauf Ø (AD)	mm	16	16	16	16
Abmessungen B x H x T	mm	1100 x 300 x 260	1100 x 300 x 260	1100 x 300 x 260	1100 x 300 x 260
Gewicht (netto)	kg	14,50	15,00	15,00	15,00
Kältemittel		R410A	R410A	R410A	R410A
Leitung Ø Flüssig-Gas	Zoll	1/4" - 1/2"	3/8" - 5/8"	3/8" - 5/8"	3/8" - 5/8"
Anschlussart		Bördel m. Konusm.	Bördel m. Konusm.	Bördel m. Konusm.	Bördel m. Konusm.

Zubehör (optional)

Kabelfernbedienung mit Wochen-Timer (PC-ARFP1E)

Infrarot-Fernbedienung (PC-AWR)

Kabelfernbedienung (PC-ARH1E)

Infrarot-Empfänger für Wandmontage (PC-ALHZ1)

ACHTUNG! Die Wandgeräte RPK-0.4FSN4M und RPK-0.6FSN4M können **nur** mit den Aussengeräten MINI Set-Free RAS-FS(X)NME und SIGMA Set-Free FSXNSE verwendet werden.

Von kleinen Betrieben bis hin zu grossen Gebäuden: Die VRF-Systeme von Hitachi sind die ideale Lösung für Ihr Unternehmen. Dank vieler individueller Optionen wie z.B. Wandmontage, Kassette, Deckenmontage, Kanäle, Konsolen, Wärmerückgewinnung oder Hydraulikmodul lassen sie sich perfekt an Ihr Objekt anpassen.



UTOPIA/SET-FREE Deckengeräte RPC-FSN3

Die Gesamtkonzeptionierung des Utopia/SetFree-Deckengerätes entspricht der neuesten Ecodesign-Richtlinie (ErP), was sich in der **Effizienz** des Gerätes niederschlägt. Das **besonders leise** Betriebsgeräusch bietet uneingeschränkte Einsatzgebiete.

Niedrige Geräuschpegel und mehr Effizienz

Bei diesem Gerät wurde ein deutlicher Fokus auf die Energieeffizienz gelegt. Die **neu entwickelte Lüfterwalze** trägt durch ihre speziell geschwungenen Flügel dazu bei die Effizienz zu steigern und gleichzeitig die Schallemission zu reduzieren.

Formschönes Design

Formschönes helles Kunststoffgehäuse (Farbe: Neutral Weiss) wobei das Grundgestell aus verzinktem Stahlblech besteht. Luftansauggitter auf der Unterseite mit **waschbarem Filtereinsatz**. Extra grosser horizontaler Luftaustritt mit motorisch verstellbaren Luftleitlemmen in Gerätefarbe. Das **besondere Lamellendesign** sorgt für einen **zugfreien Luftstrom**.

4-Lüfterstufen

Die Wandgeräte wurden mit einer **zusätzlichen Lüfterstufe HIGH-2** ausgestattet. Sie können jetzt aus vier Lüfterstufen wählen, um die Klimatisierung nach Ihren Wünschen einzustellen.

Antibakterielles Granulat

Ein mit **Silberionen** angereichertes Granulat ist in der Kondensatwanne eingebaut. Dieses antibakterielle Mittel verhindert die Bildung von Schimmel & Bakterien im abgestandenem Kondensatwasser.

Eigenschaften:

- Stark reduzierter Geräuschpegel
- Antibakterielles Granulat in Kondensatwanne
- Waschbarer Filtereinsatz im Luftansaugbereich
- 4 Luftströmungs-Geschwindigkeiten (HIGH-2)
- Elektronisches Expansionsventil im Innengerät eingebaut
- Aussengeräte mit Inverter-Technologie in WP-Ausführung
- Anschliessbare Gebäudeleitsysteme: KNX, LON, BACNet, Fidelio und ModBus
- Div. Ein- / Ausgangssignale über pot. freie Steckkontakte nutzbar
- Automatischer Wiederanlauf nach Stromunterbruch (muss über die Kabelfernbedienung PC-ARFP1E programmiert werden)

Anwendungshinweise:

Wohnungen, Büros, Gewerbe, Hotels, Server- und Technikräume

Betriebsarten:

Kühlen / Heizen / Automatik / Lüften / Entfeuchten

Kältemittel:

R410A

Einsatzbereich Kühlen:

-5°C bis 46°C

Einsatzbereich Heizen:

-20°C bis 15°C

Einstellbereich Raumt.:

Kühlen: 19 bis 30°C / Heizen: 17 bis 30°C

Steuerung (optional):

ALLE (Bei Utopia/SetFree-Inneneinheiten sind **KEINE** Fernbedienungen im Lieferumfang enthalten.)



RPC 1.5-6.0FSN3



Kabelfernbedienung (optional)



IR-Fernbedienung (optional)



Kabelfernbedienung (optional)



IR-Empfänger (optional)



IR-Empfänger (optional)

UTOPIA/SET-FREE Deckengeräte RPC-FSN3

Technische Daten					
Geräteeinheit		Innengerät	Innengerät	Innengerät	Innengerät
Modell		RPC15FSN3	RPC2FSN3	RPC25FSN3	RPC3FSN3
Kühl-/Heizleistung Utopia	kW	3.60/4.00	5.00/5.60	5.60/6.30	7.10/8.00
Kühl-/Heizleistung Set-Free	kW	4.00/4.80	5.60/6.30	7.10/8.50	8.00/9.00
Betriebsspannung	V/PH/Hz	250/1/50	250/1/50	250/1/50	250/1/50
Betriebsstrom Kühl./Heiz.	A	0,20	0,30	0,30	0,30
Leistungsaufn. Kühl./Heiz.	kW	0,40	0,05	0,05	0,06
Luftmenge	m3/h	540/660/780 900	540/660/780 900	960/840/990 1140	750/930/1110 1260
Schalldruck	dB(A)	28/31/35/37	28/31/35/38	28/31/35/38	29/33/37/40
Schallleistung	dB(A)	43/46/50/53	43/46/50/54	44/47/50/54	44/48/52/56
Kondensatablauf Ø (AD)	mm	25	25	25	25
Abmessungen B x H x T	mm	960 x 235 x 690	960 x 235 x 690	1270 x 235 x 690	1270 x 235 x 690
Gewicht (netto)	kg	26,00	27,00	35,00	35,00
Kältemittel		R410A	R410A	R410A	R410A
Leitung Ø Flüssig-Gas	Zoll	1/4" - 1/2"	1/4" - 5/8"	3/8" - 5/8"	3/8" - 5/8"
Anschlussart		Bördel m. Konusm.	Bördel m. Konusm.	Bördel m. Konusm.	Bördel m. Konusm.

Technische Daten				
Geräteeinheit		Innengerät	Innengerät	Innengerät
Modell		RPC4FSN3	RPC5FSN3	RPC6FSN3
Kühl-/Heizleistung Utopia	kW	10.00/11.20	12.50/14.00	14.00/16.00
Kühl-/Heizleistung Set-Free	kW	11.20/12.50	14.00/ 16.00	16.00/18.00
Betriebsspannung	V/PH/Hz	250/1/50	250/1/50	250/1/50
Betriebsstrom Kühl./Heiz.	A	0,50	0,80	1,00
Leistungsaufn. Kühl./Heiz.	kW	0,10	0,16	0,19
Luftmenge	m3/h	1020/1320/1590 1800	1200/1530/1860 2100	1260/1620/1950 2220
Schalldruck	dB(A)	32/37/42/44	35/41/45/48	36/42/47/49
Schallleistung	dB(A)	47/52/57/60	50/56/60/64	51/57/62/65
Kondensatablauf Ø (AD)	mm	25	25	25
Abmessungen B x H x T	mm	1580 x 235 x 690	1580 x 235 x 690	1580 x 235 x 690
Gewicht (netto)	kg	41,00	41,00	41,00
Kältemittel		R410A	R410A	R410A
Leitung Ø Flüssig-Gas	Zoll	3/8" - 5/8"	3/8" - 5/8"	3/8" - 5/8"
Anschlussart		Bördel m. Konusm.	Bördel m. Konusm.	Bördel m. Konusm.

Zubehör (optional)

Kabelfernbedienung mit Wochen-Timer (PC-ARFP1E)

Infrarot-Fernbedienung (PC-AWR)

Kabelfernbedienung (PC-ARH1E)

Infrarot-Empfänger zu RPC-FSN3 (PC-ALHP1)

Infrarot-Empfänger für Wandmontage (PC-ALHZ1)

Für den **Einbau** in eine abgehängte Decke. Das Chassis besteht aus verzinktem Stahlblech. Alle Flächen sind isoliert. Die **eingebaute Kondensatpumpe** mit DC-Motor hat eine Förderhöhe von 85cm ab Geräteunterkante.

Verbesserte Energieeffizienz

Zur Verbesserung der Energieeffizienz, wurde der Rohrdurchmesser im CU-AL Rippenwärmetauscher geändert. Der **neu entwickelte Turboflügel** trägt durch seine **speziell geschwungenen Flügel** dazu bei die **Effizienz zu steigern**.

Komfortluftstrom

Dank des **COANDA-Effektes** wird die Luft **sanft** im Raum verteilt und ermöglicht somit ein angenehmes Klima. Dank der **neuen Lüfterstufe HIGH-2** können diese Geräte selbst in Räumen mit **hohen Decken** eingesetzt werden.

Unabhängige Lamellen-Steuerung

Die **neu entwickelten Ausblaslamellen** bieten eine optimale Luftführung und können zudem **unabhängig** voneinander gesteuert werden. Für Sie bedeutet das einen erhöhten Komfort, da die Luftführung individuell jedem Geschmack und jeder Räumlichkeit angepasst werden kann.

Energieeinsparung von bis zu 14 %

Profitieren Sie von einer **intelligenten Klimatisierung** ohne unnötigen Energieverbrauch. Der optional erhältliche **ECO-Bewegungssensor** erkennt Aktivitäten im Raum und reguliert dementsprechend die Raumtemperatur, dadurch wird der Energieverbrauch und somit auch die Betriebskosten reduziert.

Eigenschaften:

- Individuelle Lamellen-Steuerung
- Antibakterielles Granulat in Kondensatwanne
- Eingebaute Kondensatpumpe
- 4 Luftströmungs-Geschwindigkeiten (HIGH-2)
- Elektronisches Expansionsventil im Innengerät eingebaut
- Aussengeräte mit Inverter-Technologie in WP-Ausführung
- Anschliessbare Gebäudeleitsysteme: KNX, LON, BACNet, Fidelio und ModBus
- Div. Ein- / Ausgangssignale über pot. freie Steckkontakte nutzbar
- Automatischer Wiederanlauf nach Stromunterbruch (muss über die Kabelfernbedienung PC-ARFP1E programmiert werden)

Anwendungshinweise:

Wohnungen, Büros, Gewerbe, Hotels, Server- und Technikräume

Betriebsarten:

Kühlen / Heizen / Automatik / Lüften / Entfeuchten

Kältemittel:

R410A

Einsatzbereich Kühlen:

-5°C bis 46°C

Einsatzbereich Heizen:

-20°C bis 15°C

Einstellbereich Raumt.:

Kühlen: 19 bis 30°C / Heizen: 17 bis 30°C

Steuerung (optional):

ALLE (Bei Utopia/SetFree-Inneneinheiten sind **KEINE** Fernbedienungen im Lieferumfang enthalten.)

Kondensatpumpe:

Eingebaut (Förderhöhe: 85cm)

Besonderheiten:

Individuelle Lamellen-Steuerung



RCI 1.0-6.0FSN4



Kabelfernbedienung (optional)



IR-Fernbedienung (optional)



Kabelfernbedienung (optional)



IR-Empfänger (optional)



IR-Empfänger (optional)

UTOPIA/SET-FREE 4-Weg-Kassetten RCI-FSN4

Technische Daten					
Geräteeinheit		Innengerät	Innengerät	Innengerät	Innengerät
Modell		RCI1FSN4	RCI15FSN4	RCI2FSN4	RCI25FSN4
Kühl-/Heizleistung Utopia	kW	2.50/2.80	3.60/4.00	5.0 0/ 5.60	5.60/6.30
Kühl-/Heizleistung Set-Free	kW	2.80/3.20	4.00/4.80	5.60/6.30	7.10/8.50
Betriebsspannung	V/PH/Hz	250/1/50	250/1/50	250/1/50	250/1/50
Betriebsstrom Kühl./Heiz.	A	0,20	0,40	0,40	0,70
Leistungsaufn. Kühl./Heiz.	kW	0,09	0,09	0,09	0,09
Luftmenge	m3/h	540/660/780 900	660/840/1020 1260	660/840/1020 1320	840/1080/1380 1620
Schalldruck	dB(A)	27/28/30/33	27/30/31/35	27/30/32/37	28/32/36/42
Schalleistung	dB(A)	52	53	55	56
Kondensatablauf Ø (AD)	mm	32	32	32	32
Abmessungen B x H x T	mm	840 x 248 x 840	840 x 248 x 840	840 x 248 x 840	840 x 248 x 840
Gewicht (netto)	kg	20,00	21,00	21,00	22,00
Kältemittel		R410A	R410A	R410A	R410A
Leitung Ø Flüssig-Gas	Zoll	1/4" - 1/2"	1/4" - 1/2"	1/4" - 1/2"	3/8" - 5/8"
Anschlussart		Bördel m. Konusm.	Bördel m. Konusm.	Bördel m. Konusm.	Bördel m. Konusm.

Technische Daten					
Geräteeinheit		Innengerät	Innengerät	Innengerät	Innengerät
Modell		RCI3FSN4	RCI4FSN4	RCI5FSN4	RCI6FSN4
Kühl-/Heizleistung Utopia	kW	7.10/8.00	10.00/11.20	12.50/14.00	14.00/16.00
Kühl-/Heizleistung Set-Free	kW	8.00/9.00	11.20/12.50	14.00/16.00	16.00/18.00
Betriebsspannung	V/PH/Hz	250/1/50	250/1/50	250/1/50	250/1/50
Betriebsstrom Kühl./Heiz.	A	0,70	1,20	1,20	1,20
Leistungsaufn. Kühl./Heiz.	kW	0,09	0,21	0,21	0,21
Luftmenge	m3/h	840/1080/1380 1620	1200/1440/1860 2220	1260/1560/1980 2220	1320/1680/2100 2220
Schalldruck	dB(A)	28/32/36/42	33/39/43/48	35/40/45/48	37/41/46/48
Schalleistung	dB(A)	57	64	64	65
Kondensatablauf Ø (AD)	mm	32	32	32	32
Abmessungen B x H x T	mm	840 x 298 x 840	840 x 298 x 840	840 x 298 x 840	840 x 298 x 840
Gewicht (netto)	kg	26,00	26,00	26,00	26,00
Kältemittel		R410A	R410A	R410A	R410A
Leitung Ø Flüssig-Gas	Zoll	3/8" - 5/8"	3/8" - 5/8"	3/8" - 5/8"	3/8" - 5/8"
Anschlussart		Bördel m. Konusm.	Bördel m. Konusm.	Bördel m. Konusm.	Bördel m. Konusm.

Zubehör (erforderlich)

Blende Utopia/SetFree (P-N23NA2)

Zubehör (optional)

Kabelfernbedienung mit Wochen-Timer (PC-ARFP1E)

Infrarot-Fernbedienung (PC-AWR)

Kabelfernbedienung (PC-ARH1E)

Infrarot-Empfänger zu RCI-FSN4 (PC-ALH3)

Infrarot-Empfänger für Wandmontage (PC-ALHZ1)

Die Mini 4-Wege-Kassette wurde für den **Einbau in Eurorasterdecken** optimiert. Durch das **Blendenmass von 62x62cm** lässt sie sich auch in Rasterfeldern einsetzen. Einzig auf einer Seite muss ein Feld zugänglich sein, um den Schaltkasten und die Verrohrungsanschlüsse zu erreichen. Die **eingebaute Kondensatpumpe** mit DC-Motor hat eine Förderhöhe von 85cm ab Geräteunterkante.

Niedrige Geräuschpegel

Der Schalldruckpegel wurde im kleineren Leistungsbereich auf **min. 24 dB** reduziert. Durch die **neuen vierstufigen DC-Lüftermotoren** lässt sich die Luftleistung perfekt an die räumlichen Gegebenheiten oder die benötigte Kälteleistung anpassen.

Coanda-Effekt für grösstmöglichen Komfort

Durch die Möglichkeit, den Luftstrom an die Decke anliegen zu lassen (glatte Decke ohne Unterzüge o. Ä.) erfolgt eine weitestgehende, **zugfreie Luftverteilung** im Kühlbetrieb.

Unabhängige Lamellen-Steuerung

Die **neu entwickelten** Ausblaslamellen bieten eine optimale Luftführung und können zudem **unabhängig voneinander** gesteuert werden. Für Sie bedeutet das einen erhöhten Komfort, da die Luftführung individuell jedem Geschmack und jeder Räumlichkeit angepasst werden kann.

Antibakterielles Granulat

Ein mit **Silberionen** angereichertes Granulat ist in der Kondensatwanne eingebaut. Dieses antibakterielle Mittel verhindert die Bildung von Schimmel & Bakterien im abgestandenem Kondenswasser.

Eigenschaften:

- Kompakte Einbaumasse für Eurorasterdecken 60x60cm
- Individuelle Lamellen-Steuerung
- Eingebaute Kondensatpumpe
- 4 Luftströmungs-Geschwindigkeiten (HIGH-2)
- Elektronisches Expansionsventil im Innengerät eingebaut
- Aussengeräte mit Inverter-Technologie in WP-Ausführung
- Antibakterielles Granulat in Kondensatwanne
- Anschliessbare Gebäudeleitsysteme: KNX, LON, BACNet, Fidelio und ModBus
- Div. Ein- / Ausgangssignale über pot. freie Steckkontakte nutzbar
- Automatischer Wiederanlauf nach Stromunterbruch (muss über die Kabelfernbedienung PC-ARFP1E programmiert werden)

Anwendungshinweise:

Wohnungen, Büros, Gewerbe, Hotels, Server- und Technikräume

Betriebsarten:

Kühlen / Heizen / Automatik / Lüften / Entfeuchten

Kältemittel:

R410A

Einsatzbereich Kühlen:

-5°C bis 46°C

Einsatzbereich Heizen:

-20°C bis 15°C

Einstellbereich Raumt.:

Kühlen: 19 bis 30°C / Heizen: 17 bis 30°C

Steuerung (optional):

ALLE (Bei Utopia/SetFree-Inneneinheiten sind **KEINE** Fernbedienungen im Lieferumfang enthalten.)

Kondensatpumpe:

Eingebaut (Förderhöhe: 85cm)

Besonderheiten:

Kompakte Einbaumasse für Eurorasterdecken 60x60cm



RCIM 0.4-2.5FSN4E



Kabelfernbedienung (optional)



IR-Fernbedienung (optional)



Kabelfernbedienung (optional)



IR-Empfänger (optional)



IR-Empfänger (optional)

UTOPIA/SET-FREE 4-Weg-Euroraster-Kassetten RCIM-FSN4E

Technische Daten					
Geräteeinheit		Innengerät	Innengerät	Innengerät	Innengerät
Modell		RCIM04FSN4E	RCIM06FSN4E	RCIM08FSN4E	RCIM1FSN4E
Kühl-/Heizleistung Utopia	kW	-/-	-/-	2.00/2.20	2.50/2.80
Kühl-/Heizleistung Set-Free	kW	1.10/1.30	1.70/1.90	2.20/2.50	2.80/3.20
Betriebsspannung	V/PH/Hz	250/1/50	250/1/50	250/1/50	250/1/50
Betriebsstrom Kühl./Heiz.	A	0,25	0,25	0,25	0,30
Leistungsaufn. Kühl./Heiz.	kW	0,08	0,80	0,09	0,10
Luftmenge	m3/h	360/414/468 510	360/450/510 600	360/480/570 660	360/510/600 720
Schalldruck	dB(A)	24,5/25/27/29	24,5/28/30/34	24,5/29/33/36	24,5/30/34/38
Schalleistung	dB(A)	43	47	50	51
Kondensatablauf Ø (AD)	mm	32	32	32	32
Abmessungen B x H x T	mm	570 x 285 x 570	570 x 285 x 570	570 x 285 x 570	570 x 285 x 570
Gewicht (netto)	kg	16,00	16,00	16,00	16,00
Kältemittel		R410A	R410A	R410A	R410A
Leitung Ø Flüssig-Gas	Zoll	1/4" - 1/2"	1/4" - 1/2"	1/4" - 1/2"	1/4" - 1/2"
Anschlussart		Bördel m. Konusm.	Bördel m. Konusm.	Bördel m. Konusm.	Bördel m. Konusm.

Technische Daten				
Geräteeinheit		Innengerät	Innengerät	Innengerät
Modell		RCIM15FSN4E	RCIM2FSN4E	RCIM25FSN4E
Kühl-/Heizleistung Utopia	kW	3.60/4.00	5.00/5.60	5.60/6.30
Kühl-/Heizleistung Set-Free	kW	4.00/4.80	5.60/6.30	7.10/8.50
Betriebsspannung	V/PH/Hz	250/1/50	250/1/50	250/1/50
Betriebsstrom Kühl./Heiz.	A	0,35	0,51	0,56
Leistungsaufn. Kühl./Heiz.	kW	0,11	0,13	0,15
Luftmenge	m3/h	420/570/660 780	480/600/720 900	600/720/840 960
Schalldruck	dB(A)	27,5/33/37/41	31/35/39/45	35/39/43/47
Schalleistung	dB(A)	54	56	60
Kondensatablauf Ø (AD)	mm	32	32	32
Abmessungen B x H x T	mm	570 x 285 x 570	570 x 285 x 570	570 x 285 x 570
Gewicht (netto)	kg	16,00	17,00	17,00
Kältemittel		R410A	R410A	R410A
Leitung Ø Flüssig-Gas	Zoll	1/4" - 1/2"	1/4" - 1/2"	3/8" - 5/8"
Anschlussart		Bördel m. Konusm.	Bördel m. Konusm.	Bördel m. Konusm.

Zubehör (erforderlich)

Blende Utopia/SetFree (P-AP56NAM)

Zubehör (optional)

Kabelfernbedienung mit Wochen-Timer (PC-ARFP1E)

Infrarot-Fernbedienung (PC-AWR)

Kabelfernbedienung (PC-ARH1E)

Infrarot-Empfänger zu RCIM-FSN4E (PC-ALHC1)

Infrarot-Empfänger für Wandmontage (PC-ALHZ1)

ACHTUNG! Die Kassettengeräte RCIM-0.4FSN4E und RCIM-0.6FSN4E können **nur** an den Aussengeräten MINI Set-Free RAS-FS(X)NME und SIGMA Set-Free FSXNSE verwendet werden.

Diese 2-Weg Kassettengeräte eignen sich besonders gut zum **Einbau** in abgehängte Decken. Optionale Deckenblende mit Luftaustritt auf zwei Seiten, Luftsauggitter und waschbarem Filtereinsatz. Die **eingebaute Kondensatpumpe** mit DC-Motor hat eine Förderhöhe von 85cm ab Geräteunterkante.

Individuelle 2-Weg Luftklappe

Die ergonomisch geformten Luftlamellen können **getrennt voneinander** über die Fernbedienung eingestellt werden. Der Luftstrom haftet in der flachsten Einstellung unter der Decke und sorgt so auch im Kühlmodus für eine **gleichmässige und zugfreie Luftverteilung**.

Schallreduktion

Durch den Einsatz eines **Super-High-Stream-Turbo-Ventilators** (leistungsstarker, dreidimensional gekrümmter Flügel) wurde die Gebläse-Effektivität um 20 % verbessert und die Geräuschbelastung reduziert.

Energieeinsparung

Die Energieeinsparung wird durch den **neu entwickelten Hochleistungs-Wärmetauscher** in Kombination mit dem neuen Turbo-Lüfter, welcher wesentlich zur Reduzierung des Luftvolumenstromverlustes beiträgt erreicht.

Eigenschaften:

- Super-High-Stream-Turbo-Ventilator
- Individuelle Lamellen-Steuerung
- Eingebaute Kondensatpumpe
- 4 Luftströmungs-Geschwindigkeiten (HIGH-2)
- Elektronisches Expansionsventil im Innengerät eingebaut
- Aussengeräte mit Inverter-Technologie in WP-Ausführung
- Antibakterielles Granulat in Kondensatwanne
- Anschliessbare Gebäudeleitsysteme: KNX, LON, BACNet, Fidelio und ModBus
- Div. Ein- / Ausgangssignale über pot. freie Steckkontakte nutzbar
- Automatischer Wiederanlauf nach Stromunterbruch (muss über die Kabelfernbedienung PC-ARFP1E programmiert werden)

Anwendungshinweise:

Wohnungen, Büros, Gewerbe, Hotels, Server- und Technikräume

Betriebsarten:

Kühlen / Heizen / Automatik / Lüften / Entfeuchten

Kältemittel:

R410A

Einsatzbereich Kühlen:

-5°C bis 46°C

Einsatzbereich Heizen:

-20°C bis 15°C

Einstellbereich Raumt.:

Kühlen: 19 bis 30°C / Heizen: 17 bis 30°C

Steuerung (optional):

ALLE (Bei Utopia/SetFree-Inneneinheiten sind **KEINE** Fernbedienungen im Lieferumfang enthalten.)

Kondensatpumpe:

Eingebaut (Förderhöhe: 85cm)

Besonderheiten:

Super-High-Stream-Turbo-Ventilator



RCD 0.8-3.0FSN3



Kabelfernbedienung (optional)



IR-Fernbedienung (optional)



Kabelfernbedienung (optional)



IR-Empfänger (optional)



IR-Empfänger (optional)

UTOPIA/SET-FREE 2-Weg-Kassetten RCD-FSN3

Technische Daten				
Geräteeinheit		Innengerät	Innengerät	Innengerät
Modell		RCD08FSN3	RCD1FSN3	RCD15FSN3
Kühl-/Heizleistung Utopia	kW	2.00/2.20	2.50/2.80	3.60/4.00
Kühl-/Heizleistung Set-Free	kW	2.20/2.50	2.80/3.20	4.00/4.80
Betriebsspannung	V/PH/Hz	250/1/50	250/1/50	250/1/50
Betriebsstrom Kühl./Heiz.	A	0,13	0,14	0,23
Leistungsaufn. Kühl./Heiz.	kW	0,05	0,06	0,08
Luftmenge	m3/h	390/450/540 600	420/510/570 660	600/690/780 900
Schalldruck	dB(A)	27/28/29/30	27/28/29/31	30/31/34/37
Schalleistung	dB(A)	42/43/44/45	44/45/46/48	46/47/49/51
Kondensatablauf Ø (AD)	mm	32	32	32
Abmessungen B x H x T	mm	860 x 345 x 630	860 x 345 x 630	860 x 345 x 630
Gewicht (netto)	kg	23,00	23,00	25,00
Kältemittel		R410A	R410A	R410A
Leitung Ø Flüssig-Gas	Zoll	1/4" - 1/2"	1/4" - 1/2"	1/4" - 1/2"
Anschlussart		Bördel m. Konusm.	Bördel m. Konusm.	Bördel m. Konusm.

Technische Daten				
Geräteeinheit		Innengerät	Innengerät	Innengerät
Modell		RCD2FSN3	RCD25FSN3	RCD3FSN3
Kühl-/Heizleistung Utopia	kW	5.00/ 5.60	5.60/6.30	7.10/8.00
Kühl-/Heizleistung Set-Free	kW	5.60/6.30	7.10/8.50	8.00/9.00
Betriebsspannung	V/PH/Hz	250/1/50	250/1/50	250/1/50
Betriebsstrom Kühl./Heiz.	A	0,29	0,37	0,48
Leistungsaufn. Kühl./Heiz.	kW	0,09	0,10	0,12
Luftmenge	m3/h	630/750/870 990	750/870/990 1110	750/960/1110 1260
Schalldruck	dB(A)	30/33/36/39	33/36/39/42	33/38/42/45
Schalleistung	dB(A)	47/49/51/52	49/51/52/55	49/52/55/58
Kondensatablauf Ø (AD)	mm	32	32	32
Abmessungen B x H x T	mm	860 x 345 x 630	860 x 345 x 630	860 x 345 x 630
Gewicht (netto)	kg	25,00	25,00	25,00
Kältemittel		R410A	R410A	R410A
Leitung Ø Flüssig-Gas	Zoll	1/4" - 1/2"	1/4" - 1/2"	3/8" - 5/8"
Anschlussart		Bördel m. Konusm.	Bördel m. Konusm.	Bördel m. Konusm.

Zubehör (erforderlich)

Blende Utopia/SetFree (P-AP90DNA)

Zubehör (optional)

Kabelfernbedienung mit Wochen-Timer (PC-ARFP1E)

Infrarot-Fernbedienung (PC-AWR)

Kabelfernbedienung (PC-ARH1E)

Infrarot-Empfänger zu RCD-FSN3 (PC-ALHD1)

Infrarot-Empfänger für Wandmontage (PC-ALHZ1)

UTOPIA/SET-FREE 2-Weg-Kassetten RCD-FSN3

Technische Daten				
Geräteeinheit		Innengerät	Innengerät	Innengerät
Modell		RCD4FSN3	RCD5FSN3	RCD6FSN3
Kühl-/Heizleistung Utopia	kW	10.00/11.20	12.50/14.00	14.00/16.00
Kühl-/Heizleistung Set-Free	kW	11.20/12.50	14.00/16.00	16.00/18.00
Betriebsspannung	V/PH/Hz	250/1/50	250/1/50	250/1/50
Betriebsstrom Kühl./Heiz.	A	0,55	0,68	0,76
Leistungsaufn. Kühl./Heiz.	kW	0,14	0,16	0,18
Luftmenge	m ³ /h	1200/1380/1590 1800	1260/1620/1860 2100	1440/1710/1950 2220
Schalldruck	dB(A)	34/37/40/43	35/41/44/47	38/42/45/48
Schalleistung	dB(A)	50/52/55/57	50/52/55/60	53/56/59/61
Kondensatablauf Ø (AD)	mm	32	32	32
Abmessungen B x H x T	mm	1420 x 345 x 630	1420 x 345 x 630	1420 x 345 x 630
Gewicht (netto)	kg	39,00	39,00	39,00
Kältemittel		R410A	R410A	R410A
Leitung Ø Flüssig-Gas	Zoll	3/8" - 5/8"	3/8" - 5/8"	3/8" - 5/8"
Anschlussart		Bördel m. Konusm.	Bördel m. Konusm.	Bördel m. Konusm.

Zubehör (erforderlich)

Blende Utopia/SetFree (P-AP160DNA)

Zubehör (optional)

Kabelfernbedienung mit Wochen-Timer (PC-ARFP1E)

Infrarot-Fernbedienung (PC-AWR)

Kabelfernbedienung (PC-ARH1E)

Infrarot-Empfänger zu RCD-FSN3 (PC-ALHD1)

Infrarot-Empfänger für Wandmontage (PC-ALHZ1)

Die Gesamtkonzeptionierung des Gerätes entspricht der neuesten **Ecodesign-Richtlinie (ErP)**, was sich in der Effizienz des Gerätes niederschlägt. Gehäuse aus verzinktem Stahlblech. Innen wärme- und schalldämmend ausgekleidet. **Vorder- und Rückseite für Kanalanschluss** vorgesehen. Lufteintritt (mit Filtereinsatz) standardmässig von hinten, sowie **umrüstbar auf eine untere Ansaugung** (ausser die Modelle RPI-8.0 u. 10). Die **eingebaute Kondensatpumpe** hat eine Förderhöhe von 85cm ab Geräteunterkante.

Flaches und robustes Design

Das Modell RPI hat eine verstärkte Struktur, um dem Gerät im hängenden Zustand mehr Festigkeit zu geben. Es benötigt nur wenig Platz, da die Gesamtmasse reduziert wurden. Mit einer der **niedrigsten Einbauhöhen** des Marktes findet es praktisch in jeder abgehängten Decke oder in ehemaligen Schächten ohne grössere Veränderung Platz.

Regelbare statische Pressung

Das Gerät hat **drei Einstellungen für statische Pressung** und kann an die Installationsbedingungen angepasst werden. Die Einstellung für hohe statische Pressung eignet sich besonders für lange Kanäle.

Intelligent, Effizient & Leise

Zur Steigerung der Energieeffizienz wurde diese Serie mit der neuesten Technologie DC-Lüftermotoren ausgestattet. Einer der Hauptvorteile der DC-Motoren ist im Vergleich mit den konventionellen Motoren der **geringe Stromverbrauch**. Die intelligente DC-Lüftermotor-Steuerung hält die **Luftstrommenge stets konstant** und gibt dem Benutzer den besten Komfort.

Eigenschaften:

- Hohe Pressung für lange Kanäle
- Kompakte Einbaumasse
- Eingebaute Kondensatpumpe
- 4 Luftströmungs-Geschwindigkeiten (HIGH-2)
- Elektronisches Expansionsventil im Innengerät eingebaut
- Aussengeräte mit Inverter-Technologie in WP-Ausführung
- Anschliessbare Gebäudeleitsysteme: KNX, LON, BACNet, Fidelio und ModBus
- Div. Ein- / Ausgangssignale über pot. freie Steckkontakte nutzbar
- Automatischer Wiederanlauf nach Stromunterbruch (muss über die Kabelfernbedienung PC-ARFP1E programmiert werden)

Anwendungshinweise:

Wohnungen, Büros, Gewerbe, Hotels, Server- und Technikräume

Betriebsarten:

Kühlen / Heizen / Automatik / Lüften / Entfeuchten

Kältemittel:

R410A

Einsatzbereich Kühlen:

-5°C bis 46°C

Einsatzbereich Heizen:

-20°C bis 15°C

Einstellbereich Raumt.:

Kühlen: 19 bis 30°C / Heizen: 17 bis 30°C

Steuerung (optional):

ALLE (Bei Utopia/SetFree-Inneneinheiten sind **KEINE** Fernbedienungen im Lieferumfang enthalten.)

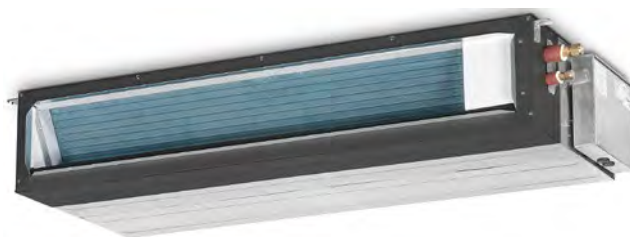
Kondensatpumpe:

Eingebaut (Förderhöhe: 85cm)

Achtung! Bei den Geräten RPI-8.0 u. 10 ist **keine** Kondensatpumpe eingebaut.

Besonderheiten:

Luftansaugung von unten möglich (ausser bei RPI-8.0 u. 10)



RPI 4.0-6.0FSN5E



RPI 8.0-10.0FSN3E



Kabelfernbedienung (optional)



IR-Fernbedienung (optional)



Kabelfernbedienung (optional)



IR-Empfänger (optional)

UTOPIA/SET-FREE Kanalgeräte RPI-FSN5E

Technische Daten					
Geräteeinheit		Innengerät	Innengerät	Innengerät	Innengerät
Modell		RPI04FSN5E	RPI06FSN5E	RPI08FSN5E	RPI1FSN5E
Kühl-/Heizleistung Utopia	kW	-/-	-/-	2.00/2.20	2.50/2.80
Kühl-/Heizleistung Set-Free	kW	1.10/1.30	1.70/1.90	2.20/2.50	2.80/3.20
Betriebsspannung	V/PH/Hz	250/1/50	250/1/50	250/1/50	250/1/50
Betriebsstrom Kühl./Heiz.	A	0,30	0,30	0,30	0,30
Leistungsaufn. Kühl./Heiz.	kW	0,04	0,04	0,04	0,04
Luftmenge	m3/h	336/354/384	330/372/420	378/432/480	378/432/480
Schalldruck	dB(A)	27/29/31	27/30/32	29/31/33	29/31/33
Schalleistung	dB(A)	50	50	52	52
Statischer Druck	Pa	25 (0 - 30)	20 (0 - 30)	32 (0 - 50)	32 (0 - 50)
Kondensatablauf Ø (AD)	mm	25	25	25	25
Abmessungen B x H x T	mm	700 x 197 x 600	1084 x 197 x 600	1084 x 197 x 600	1084 x 197 x 600
Gewicht (netto)	kg	18,00	29,00	29,00	29,00
Kältemittel		R410A	R410A	R410A	R410A
Leitung Ø Flüssig-Gas	Zoll	1/4" - 1/2"	1/4" - 1/2"	1/4" - 1/2"	1/4" - 1/2"
Anschlussart		Bördel m. Konusm.	Bördel m. Konusm.	Bördel m. Konusm.	Bördel m. Konusm.

Technische Daten					
Geräteeinheit		Innengerät	Innengerät	Innengerät	Innengerät
Modell		RPI15FSN5E	RPI2FSN5E	RPI25FSN5E	RPI3FSN5E
Kühl-/Heizleistung Utopia	kW	3.60/4.00	5.00/5.60	5.60/6.30	7.10/8.00
Kühl-/Heizleistung Set-Free	kW	4.00/4.80	5.60/6.30	7.10/8.50	8.00/9.00
Betriebsspannung	V/PH/Hz	250/1/50	250/1/50	250/1/50	250/1/50
Betriebsstrom Kühl./Heiz.	A	0,40	0,40	0,70	0,90
Leistungsaufn. Kühl./Heiz.	kW	0,05	0,10	0,14	0,20
Luftmenge	m3/h	480/540/600	600/750/960	780/960/1140	960/1140/1320
Schalldruck	dB(A)	29/31/34	27/29/29	28/30/30	29/31/31
Schalleistung	dB(A)	53	55	56	57
Statischer Druck	Pa	27 (0 - 50)	30 (0 - 120)	30 (0 - 125)	30 (0 - 125)
Kondensatablauf Ø (AD)	mm	25	25	25	25
Abmessungen B x H x T	mm	1084 x 197 x 600	1084 x 275 x 600	1084 x 275 x 600	1084 x 275 x 600
Gewicht (netto)	kg	30,00	35,00	36,00	36,00
Kältemittel		R410A	R410A	R410A	R410A
Leitung Ø Flüssig-Gas	Zoll	1/4" - 1/2"	1/4" - 5/8"	3/8" - 5/8"	3/8" - 5/8"
Anschlussart		Bördel m. Konusm.	Bördel m. Konusm.	Bördel m. Konusm.	Bördel m. Konusm.

Zubehör (optional)

Kabelfernbedienung mit Wochen-Timer (PC-ARFP1E)

Infrarot-Fernbedienung (PC-AWR)

Kabelfernbedienung (PC-ARH1E)

Infrarot-Empfänger für Wandmontage (PC-ALHZ1)

ACHTUNG! Die Kanalgeräte RPI-0.4FSN5E und RPI-0.6FSN5E können **nur** an den Aussengeräten MINI Set-Free RAS-FS(X) NME und SIGMA Set-Free FSXNSE verwendet werden.

UTOPIA/SET-FREE Kanalgeräte RPI-FSN5E/FSN3E

Technische Daten				
Geräteeinheit		Innengerät	Innengerät	Innengerät
Modell		RPI4FSN5E	RPI5FSN5E	RPI6FSN5E
Kühl-/Heizleistung Utopia	kW	10.00/11.20	12.50/14.00	14.00/16.00
Kühl-/Heizleistung Set-Free	kW	11.20/12.50	14.00/16.00	16.00/18.00
Betriebsspannung	V/PH/Hz	250/1/50	250/1/50	250/1/50
Betriebsstrom Kühl./Heiz.	A	1,30	1,70	1,80
Leistungsaufn. Kühl./Heiz.	kW	0,20	0,27	0,28
Luftmenge	m ³ /h	1500/1680/1800	1740/1920/2100	1800/1980/2160
Schalldruck	dB(A)	32/35/37	33/35/38	32/36/39
Schalleistung	dB(A)	62	65	66
Statischer Druck	Pa	45 (0 - 120)	50 (0 - 140)	50 (0 - 140)
Kondensatablauf Ø (AD)	mm	25	25	25
Abmessungen B x H x T	mm	1474 x 275 x 600	1474 x 275 x 600	1474 x 275 x 600
Gewicht (netto)	kg	48,00	48,00	48,00
Kältemittel		R410A	R410A	R410A
Leitung Ø Flüssig-Gas	Zoll	3/8" - 5/8"	3/8" - 5/8"	3/8" - 5/8"
Anschlussart		Bördel m. Konusm.	Bördel m. Konusm.	Bördel m. Konusm.

Technische Daten				
Geräteeinheit		Innengerät	Innengerät	
Modell		RPI8FSN3E	RPI10FSN3E	
Kühl-/Heizleistung Utopia	kW	20.00/22.40	25.00/28.00	
Kühl-/Heizleistung Set-Free	kW	22.40/25.00	28.00/31.00	
Betriebsspannung	V/PH/Hz	250/1/50	250/1/50	
Betriebsstrom Kühl./Heiz.	A	4,50	4,80	
Leistungsaufn. Kühl./Heiz.	kW	1,75	1,91	
Luftmenge	m ³ /h	3600/3960/3960	4110/4500/4500	
Schalldruck	dB(A)	51/54/54	52/55/55	
Schalleistung	dB(A)	77	78	
Statischer Druck	Pa	180/220/220	180/220/220	
Kondensatablauf Ø (AD)	mm	25	25	
Abmessungen B x H x T	mm	1592 x 423 x 600	1592 x 423 x 600	
Gewicht (netto)	kg	85,00	87,00	
Kältemittel		R410A	R410A	
Leitung Ø Flüssig-Gas	Zoll	3/8" - 3/4	3/8" - 7/8	
Anschlussart		Bördel m. Konusm.	Bördel m. Konusm.	

Zubehör (optional)

Kabelfernbedienung mit Wochen-Timer (PC-ARFP1E)

Infrarot-Fernbedienung (PC-AWR)

Kabelfernbedienung (PC-ARH1E)

Infrarot-Empfänger für Wandmontage (PC-ALHZ1)

ACHTUNG! Die Kanalgeräte RPI-0.4FSN5E und RPI-0.6FSN5E können **nur** an den Aussengeräten MINI Set-Free RAS-FS(X) NME und SIGMA Set-Free FSXNSE verwendet werden.

Die Gesamtkonzeptionierung des Gerätes entspricht der neuesten Ecodesign-Richtlinie (ErP), was sich in der Effizienz des Gerätes niederschlägt. Die RPIM Mini-Kanalgeräte wurden speziell für Bereiche entwickelt, in denen nur wenig Raum mit geringen Montagemöglichkeiten vorhanden ist. In Kombination mit einem **sehr niedrigen Geräuschpegel** sind sie die ideale Wahl bei der klimatechnischen Ausstattung für Hotelzimmer. </bold> Vorder- und Rückseite ist für **Kanalanschluss vorgesehen**. Der Luftansaug (mit Filtereinsatz) ist standardmässig von hinten, sowie umrüstbar auf eine untere Ansaugung. Die **eingebaute Kondensatpumpe** mit DC-Motor hat eine Förderhöhe von 85cm ab Geräteunterkante.

Regelbare statische Pressung

Das Gerät hat **drei Einstellungen für statische Pressung** und kann an die Installationsbedingungen angepasst werden. Die Einstellung für **hohe statische Pressung** eignet sich besonders für lange Kanäle.

Intelligent, Effizient & Leise

Zur Steigerung der Energieeffizienz wurde diese Serie mit der **neuesten Technologie** von **DC-Lüftermotoren** ausgestattet. Einer der Hauptvorteile der DC-Motoren ist im Vergleich mit den konventionellen Motoren der **geringe Stromverbrauch**. Die intelligente DC-Lüftermotor-Steuerung hält die **Luftstrommenge stets konstant** und gibt dem Benutzer den besten Komfort.

Eigenschaften:

- Sehr kompakte Einbaumasse
- Eingebaute Kondensatpumpe
- Sehr niedriger Geräuschpegel
- Waschbarer Luftfilter im Luftansaugbereich
- Elektronisches Expansionsventil im Innengerät eingebaut
- Aussengeräte mit Inverter-Technologie in WP-Ausführung
- Neuste Technologie von DC-Lüftermotoren
- Anschliessbare Gebäudeleitsysteme: KNX, LON, BACNet, Fidelio und ModBus
- Div. Ein- / Ausgangssignale über pot. freie Steckkontakte nutzbar
- Automatischer Wiederanlauf nach Stromunterbruch (muss über die Kabelfernbedienung PC-ARFP1E programmiert werden)

Anwendungshinweise:

Wohnungen, Büros, Gewerbe, Hotels, Server- und Technikräume

Betriebsarten:

Kühlen / Heizen / Automatik / Lüften / Entfeuchten

Kältemittel:

R410A

Einsatzbereich Kühlen:

-5°C bis 46°C

Einsatzbereich Heizen:

-20°C bis 15°C

Einstellbereich Raumt.:

Kühlen: 19 bis 30°C / Heizen: 17 bis 30°C

Steuerung (optional):

ALLE (Bei Utopia/SetFree-Inneneinheiten sind **KEINE** Fernbedienungen im Lieferumfang enthalten.)

Kondensatpumpe:

Eingebaut (Förderhöhe: 85cm)

Besonderheiten:

Sehr kompakte Einbaumasse



RPIM 0.6-1.5FSN4E



RPIM 0.6-1.5FSN4E



Kabelfernbedienung (optional)



IR-Fernbedienung (optional)



Kabelfernbedienung (optional)



IR-Empfänger (optional)

UTOPIA/SET-FREE Mini-Kanalgeräte RPIM-FSN4E

Technische Daten					
Geräteeinheit		Innengerät	Innengerät	Innengerät	Innengerät
Modell		RPIM06FSN4E	RPIM08FSN4E	RPIM1FSN4E	RPIM15FSN4E
Kühl-/Heizleistung Utopia	kW	-/-	2.00/2.20	2.50/2.80	3.60/4.00
Kühl-/Heizleistung Set-Free	kW	1.70/1.90	2.20/2.50	2.80/3.20	4.00/4.80
Betriebsspannung	V/PH/Hz	250/1/50	250/1/50	250/1/50	250/1/50
Betriebsstrom Kühl./Heiz.	A	0,20	0,20	0,20	0,30
Leistungsaufn. Kühl./Heiz.	kW	0,03	0,03	0,03	0,04
Luftmenge	m3/h	330/372/420	330/408/480	330/408/480	480/540/600
Schalldruck	dB(A)	25/28/28	27/29/29	27/29/29	28/30/30
Schallleistung	dB(A)	49	50	50	51
Statischer Druck	Pa	20 (0 - 35)	32 (0 - 50)	32 (0 - 50)	27 (0 - 58)
Kondensatablauf Ø (AD)	mm	25	25	25	25
Abmessungen B x H x T	mm	702 x 275 x 600	702 x 275 x 600	702 x 275 x 600	702 x 275 x 600
Gewicht (netto)	kg	26,00	26,00	26,00	26,00
Kältemittel		R410A	R410A	R410A	R410A
Leitung Ø Flüssig-Gas	Zoll	1/4" - 1/2"	1/4" - 1/2"	1/4" - 1/2"	1/4" - 1/2"
Anschlussart		Bördel m. Konusm.	Bördel m. Konusm.	Bördel m. Konusm.	Bördel m. Konusm.

Zubehör (optional)

Kabelfernbedienung mit Wochen-Timer (PC-ARFP1E)

Infrarot-Fernbedienung (PC-AWR)

Kabelfernbedienung (PC-ARH1E)

Infrarot-Empfänger für Wandmontage (PC-ALHZ1)

ACHTUNG! Die Kanalgeräte RPIM-0.4FSN4E und RPIM-0.6FSN4E können **nur** an den Aussengeräten MINI Set-Free RAS-FS(X)NME und SIGMA Set-Free FSXNSE verwendet werden.

Die Truhengeräte sind in **zwei Ausführungen** erhältlich, einmal **mit Verkleidung** (RPF) und einmal **ohne Verkleidung** (RPFI). Bei der Variante mit Verkleidung kann die optionale Kabelfernbedienung PC-ARFP1E sogar in das Gehäuse integriert werden.

Truhengerät mit Verkleidung (RPF)

Truhe aus lackiertem Stahlblechgehäuse (Farbe: Grauweiss, ähnlich RAL 9002). Innen wärme- und schalldämmend ausgekleidet. Der Luftaustritt befindet sich auf der Oberseite. Im unteren Bereich des Gerätes wird über einen **waschbaren Filtereinsatz** im Luftansauggitter die Raumluft angesogen.



RPF 1.0-2.5FSN2E

Truhengerät ohne Verkleidung (RPFI)

Verzinktes Stahlblech-Chassis, besonders gut für den **Einbau in eine Fensterbank** geeignet. Durch ein einfaches Ummontieren des Luftausblaskopfes kann der Luftaustritt nach oben oder nach vorne geleitet werden. Innen wärme- und schalldämmend ausgekleidet. Im unteren Bereich des Gerätes wird über einen **waschbaren Filtereinsatz** im Luftansauggitter die Raumluft angesogen.



RPFI 1.0-2.5FSN2E

Schlankes Design

Das besonders schlanke Design dieser Truhengeräte mit einer **Tiefe von nur 22 cm**, ermöglicht eine Installation ohne, dass die Raumästhetik gross beeinträchtigt wird. Durch die **geringe Bauhöhe von nur 63 cm** eignen sich diese Geräte besonders gut für eine Installation unter oder an einem Fenster.

Eigenschaften:

- Sehr geringe Einbautiefe, nur 22cm
- Kabelfernbedienung integrierbar (RPF)
- Einbau in Fensterbank möglich (RPFI)
- Waschbarer Filtereinsatz im Luftansaugbereich
- Elektronisches Expansionsventil im Innengerät eingebaut
- Aussengeräte mit Inverter-Technologie in WP-Ausführung
- Ausblas wählbar nach oben oder nach vorne (RPFI)
- Anschliessbare Gebäudeleitsysteme: KNX, LON, BACNet, Fidelio und ModBus
- Div. Ein- / Ausgangssignale über pot. freie Steckkontakte nutzbar
- Automatischer Wiederanlauf nach Stromunterbruch (muss über die Kabelfernbedienung PC-ARFP1E programmiert werden)



Kabelfernbedienung (optional)



IR-Fernbedienung (optional)



Kabelfernbedienung (optional)



IR-Empfänger (optional)

Anwendungshinweise:

Wohnungen, Büros, Gewerbe, Hotels, Server- und Technikräume

Betriebsarten:

Kühlen / Heizen / Automatik / Lüften / Entfeuchten

Kältemittel:

R410A

Einsatzbereich Kühlen:

-5°C bis 46°C

Einsatzbereich Heizen:

-20°C bis 15°C

Einstellbereich Raumt.:

Kühlen: 19 bis 30°C / Heizen: 17 bis 30°C

Steuerung (optional):

ALLE (Bei Utopia/SetFree-Inneneinheiten sind **KEINE** Fernbedienungen im Lieferumfang enthalten.)

Besonderheiten:

Sehr schlankes Design

Technische Daten					
Geräteeinheit		Innengerät	Innengerät	Innengerät	Innengerät
Modell		RPF1FSN2E	RPF15FSN2E	RPF2FSN2E	RPF25FSN2E
Kühl-/Heizleistung Utopia	kW	2.50/2.80	3.60/4.00	5.00/5.60	5.60/6.30
Kühl-/Heizleistung Set-Free	kW	2.80/3.20	4.00/4.80	5.60/6.30	7.10/8.50
Betriebsspannung	V/PH/Hz	250/1/50	250/1/50	250/1/50	250/1/50
Betriebsstrom Kühl./Heiz.	A	0,20	0,20	0,40	0,40
Leistungsaufn. Kühl./Heiz.	kW	0,05	0,07	0,12	0,12
Luftmenge	m3/h	360/420/510	540/600/720	660/840/960	660/840/960
Schalldruck	dB(A)	29/32/35	31/35/38	32/36/39	34/38/42
Schalleistung	dB(A)	57	60	60	60
Kondensatablauf Ø (AD)	mm	18,5	18,5	18,5	18,5
Abmessungen B x H x T	mm	1045 x 630 x 220	1170 x 630 x 220	1420 x 630 x 220	1420 x 630 x 220
Gewicht (netto)	kg	25,00	28,00	33,00	34,00
Kältemittel		R410A	R410A	R410A	R410A
Leitung Ø Flüssig-Gas	Zoll	1/4" - 1/2"	1/4" - 1/2"	1/4" - 5/8"	3/8" - 5/8"
Anschlussart		Bördel m. Konusm.	Bördel m. Konusm.	Bördel m. Konusm.	Bördel m. Konusm.

Technische Daten					
Geräteeinheit		Innengerät	Innengerät	Innengerät	Innengerät
Modell		RPFI1FSN2E	RPFI15FSN2E	RPFI2FSN2E	RPFI25FSN2E
Kühl-/Heizleistung Utopia	kW	2.50/2.80	3.60/4.00	5.00/5.60	5.60/6.30
Kühl-/Heizleistung Set-Free	kW	2.80/3.20	4.00/4.80	5.60/6.30	7.10/8.50
Betriebsspannung	V/PH/Hz	250/1/50	250/1/50	250/1/50	250/1/50
Betriebsstrom Kühl./Heiz.	A	0,20	0,20	0,40	0,40
Leistungsaufn. Kühl./Heiz.	kW	0,05	0,07	0,12	0,12
Luftmenge	m3/h	360/420/510	540/600/720	660/840/960	660/840/960
Schalldruck	dB(A)	29/32/35	31/35/38	32/36/39	34/38/42
Schalleistung	dB(A)	57	60	60	60
Kondensatablauf Ø (AD)	mm	18,5	18,5	18,5	18,5
Abmessungen B x H x T	mm	848 x 620 x 220	973 x 620 x 220	1223 x 620 x 220	1223 x 620 x 220
Gewicht (netto)	kg	19,00	23,00	27,00	28,00
Kältemittel		R410A	R410A	R410A	R410A
Leitung Ø Flüssig-Gas	Zoll	1/4" - 1/2"	1/4" - 1/2"	1/4" - 5/8"	3/8" - 5/8"
Anschlussart		Bördel m. Konusm.	Bördel m. Konusm.	Bördel m. Konusm.	Bördel m. Konusm.

Zubehör (optional)

Kabelfernbedienung mit Wochen-Timer (PC-ARFP1E)

Infrarot-Fernbedienung (PC-AWR)

Kabelfernbedienung (PC-ARH1E)

Infrarot-Empfänger für Wandmontage (PC-ALHZ1)

Der **DX-Verdampfer-Kit II** besteht aus einem Steuerkasten, in dem die beiden Steuerplatinen und die Elektro-Anschlussleisten untergebracht sind, sowie einem lackierten Gehäuse aus Stahlblech, in welchem ein **elektronisches Expansionsventil** eingebaut ist. Beide Elemente werden mit den dazugehörigen Temperatur-Sensoren als Set geliefert.

Präzise Temperatur

Die Kombination von DX-Kit II mit der den **speziell dafür entwickelten** UTOPIA IVX-Ausseneinheit RAS-XH(V)NP(1)E garantiert Ihnen die **höchste Präzision** auf dem Markt in Bezug auf die Einhaltung der Solltemperatur (Luftstrom oder Raumtemperatur). Ebenfalls können Aussengeräte **synchronisiert** abgetaut werden, um den Komfort bestmöglich zu halten.

Anwendungsbereich

Das Anlagekonzept von HITACHI für Direktverdampfer vereint traditionelle Lüftungssysteme mit modernster Inverter-Technologie. Der Anwendungsbereich des DX-KIT II erstreckt sich auf klassische Monoblock- Lüftungs-, Türluftschleier- und Wärmerückgewinnungs-Anlagen, die über ein **Direktverdampfungsregister** zum Heizen & Kühlen verfügen.

Regel- & Steuerungsoptionen

Über **verschiedene Regeloptionen**, lassen sich die **HITACHI** Direktverdampfer-Anlagen perfekt in ein Monoblock-Lüftungssystem integrieren, dabei spielt es keine Rolle, ob Sie die **Eintritts- und/oder Austrittstemperatur** des Wärmetauschers über die Kabelfernbedienung PC-ARFP1E regeln möchten, oder eine externe Leistungsvorgabe durch eine übergeordnete Regelung mit **externem Signaleingang** von: 0-10V, 0-5V oder 4-20 mA anstreben.

Eigenschaften:

- Anschluss an Fremdverdampfer
- Einfache Installation
- Verschiedene Regelmöglichkeiten
- Aussengeräte mit Inverter-Technologie in WP-Ausführung
- Automatischer Wiederanlauf nach Stromunterbruch (muss über die Kabelfernbedienung PC-ARFP1E programmiert werden)
- Anschliessbare Gebäudeleitsysteme: KNX, LON, BACNet, Fidelio und ModBus
- Div. Ein- / Ausgangssignale über pot. freie Steckkontakte nutzbar

Anwendungshinweise:

Wohnungen, Büros, Gewerbe, Hotels, Server- und Technikräume

Betriebsarten:

Kühlen / Heizen / Automatik / Lüften / Entfeuchten

Kältemittel:

R410A

Einsatzbereich Kühlen:

-5°C bis 46°C

Einsatzbereich Heizen:

-20°C bis 15°C

Einstellbereich Raumt.:

Kühlen: 19 bis 30°C / Heizen: 17 bis 30°C

Steuerung (optional):

ALLE (Bei Utopia/SetFree-Inneneinheiten sind **KEINE** Fernbedienungen im Lieferumfang enthalten.)

Besonderheiten:

Anschluss an Fremdverdampfer

Allgemeine Angaben:

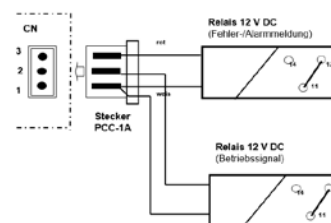
ACHTUNG! Bei Planung einer DX-Kit Fremdverdampfer-Anlage, **unbedingt** Kontakt mit dem **technischen Innendienst** (Klima-Abteilung) aufnehmen. Es gibt verschiedene Kriterien bzw. Vorgaben, welche man **zwingend** einhalten muss!



EXV 2.0-10.0E2



Kabelfernbedienung (optional)



Signalgeber (optional)

UTOPIA/SET-FREE Anschlusskits für Fremdverdampfer EXV-E2

Technische Daten					
Geräteeinheit		Innengerät	Innengerät	Innengerät	Innengerät
Modell		EXV2E2	EXV25E2	EXV3E2	EXV4E2
Kühl-/Heizleistung Utopia	kW	5.00/5.60	6.00/7.00	7.10/8.00	10.00 /11.20
Wärmetauscher Leistung	kW	5.00/5.60	6.00/7.00	7.10/8.00	10.00 /11.20
Wärmetauscher Volumen	m ³	0,57 - 1,64	0,89 - 1,83	1,03 - 2,89	1,15 - 4,56
Wärmetauscher Luftmenge	m ³ /h	480 - 1260	690 - 1560	750 - 1800	1200 - 2160
Betriebsspannung	V/PH/Hz	250/1/50	250/1/50	250/1/50	250/1/50
Kältemittel		R410A	R410A	R410A	R410A
Leitung Ø Flüssig-Gas	Zoll	2x 1/4"	2x 3/8"	2x 3/8"	2x 3/8"
Anschlussart		Bördel m. Konusm.	Bördel m. Konusm.	Bördel m. Konusm.	Bördel m. Konusm.

Technische Daten					
Geräteeinheit		Innengerät	Innengerät	Innengerät	Innengerät
Modell		EXV5E2	EXV6E2	EXV8E2	EXV10E2
Kühl-/Heizleistung Utopia	kW	12.50/14.00	14.00/16.00	20.00/22.40	25.00/28.00
Wärmetauscher Leistung	kW	12.50/14.00	14.00/16.00	20.00/22.40	25.00/28.00
Wärmetauscher Volumen	m ³	1,92 - 4,56	1,92 - 5,11	2,92 - 6,93	3,89 - 10,73
Wärmetauscher Luftmenge	m ³ /h	1380 - 2490	1500 - 2550	3540 - 4680	4080 - 5340
Betriebsspannung	V/PH/Hz	250/1/50	250/1/50	250/1/50	250/1/50
Kältemittel		R410A	R410A	R410A	R410A
Leitung Ø Flüssig-Gas	Zoll	2x 3/8"	2x 3/8"	2x 3/8"	2x 3/8"
Anschlussart		Bördel m. Konusm.	Bördel m. Konusm.	Bördel m. Konusm.	Bördel m. Konusm.

Zubehör (optional)

Kabelfernbedienung mit Wochen-Timer (PC-ARFP1E)

Extern EIN / AUS ESISF-1

Gem. Fehler-und Betriebssignal ASISF-5

Temperaturfühler (THM4)

ACHTUNG! Bei Steuerung nach Ausblastemperatur, muss zusätzlich der optional erhältliche Fühler THM4 (Art. THMR2AE) angeschlossen werden.

HVAC/R
Service Products



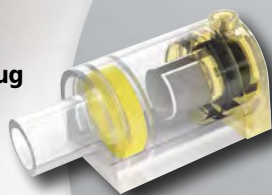
CO2-LOCATOR
Lecksuchgerät für CO₂



HY-EX
Expander-Werkzeug



M2-3-DELUXE-DS-R744-TC
CO₂ Monteurhilfe



Combi



Gobi II

**Universelle
Kondensatpumpe**



**Schraderventil-
durchgangsöffner**



TAP
Kabelloses, digitales Temperatur-
und Druckmessgeräte-Set



HY-TELL
Hydraulischer Rohrbieger



REFCO HIGHLIGHTS

www.refco.ch

REFCO Manufacturing Ltd.
6285 Hitzkirch - Switzerland
info@refco.ch

Zubehör Klimageräte

Klima Steckerfertig	122
Steuerungen RAC	123
Steuerungen UTOPIA/SET-FREE	125
Blenden Kassettengeräte	131
Anschlusskit Kondenswasserablauf	132

Montagematerial

Kupferrohre	133
Verteiler für Multisplit-Leitungen	137
Isoliermaterial	139
Leitungskanäle und Formteile	145
Schutzgitter und Konsolen	148
Dämpfungselemente	150
Reinigung und Desinfektion	152

Kondenswasserpumpen

Kondenswasserpumpen ASPEN	155
Kondenswasserpumpen CHARLES AUSTEN	158
Kondenswasserpumpen SAUERMAN	159
Kondenswasserpumpen REFCO	163
Zubehör für Kondenswasserpumpen	164

Werkzeuge

PARKER Zoomlock Presszange	168
Vakuumpumpen	171
Werkzeug-Taschen und -Rucksäcke	172

Messgeräte

Monteurhilfen digital	174
Strom-und Spannungsmesser	179
Prüfgeräte, Inverter-Check-Kit	180
Anemometer	181
Lecksuchgeräte, Spray	183
Gasdetektoren	186










Zubehör ULISSE/XFETTO

	Artikel	Beschreibung	
	6929	2m Leitung-Verlängerungs-Kit (R32) inkl. stabiles Kunststoff-Gehäuse für die Verschraubung	
	6930	4m Leitung-Verlängerungs-Kit (R32) inkl. stabiles Kunststoff-Gehäuse für die Verschraubung	
	6922	2m Leitung-Verlängerungs-Kit (R410A) inkl. stabiles Kunststoff-Gehäuse für die Verschraubung	
	6923	4m Leitung-Verlängerungs-Kit (R410A) inkl. stabiles Kunststoff-Gehäuse für die Verschraubung	
	6704000226	ARGO Infrarot-Fernbedienung mit Timer und Temperaturfühler zu ULISSE 13DCI ECO und XFETTO DD	

Fernbedienungen RAC

	Artikel	Beschreibung	
	SPXWKT3	Kabelfernbedienung (SPX-WKT3) Mit Wochentimer und Volltextanzeige für fast alle Klimageräte der <u>neuen RAC- und Light Commercial Baureihe</u> verwendbar. Wählbare Sprachen: Deutsch, Englisch, Französisch, Italienisch oder Spanisch. Bis zu fünf Zeitfenstern, bestehend aus Temperatur und Ein-/Ausschaltbefehl, sind mit Hilfe der Timerfunktion pro Wochentag programmierbar. Eco-Mode, Leave-Home Funktion, Sommer- und Winterzeiteinstellungen sind einige der verfügbaren Features dieser Kabelfernbedienung.	
	SPXRCDA	Einfache Kabelfernbedienung (SPX-RCDA) Zur Steuerung aller <u>RAD-Kanalgeräte</u> . Diese wird mit einer Steckverbindung direkt am Innengerät angeschlossen. Einfach zu bedienen mit gut lesbarem LCD-Display. Ein-/Aus Taste und Einstellung der Raumtemperatur auf der Frontplatte, alle übrigen Funktionstasten unter der schützenden Klappe. Die Kabelfernbedienung besitzt einen 12-Stunden-Timer.	
	SPXRCDB	Einfache Kabelfernbedienung (SPX-RCDB) Zur Steuerung aller <u>RAC-Innengeräte</u> mit Ausnahme der RAD-Kanalgeräte. Diese wird mit einer Steckverbindung direkt am Innengerät angeschlossen. Einfach zu bedienen mit gut lesbarem LCD-Display. Ein-/Aus Taste, Einstellung der Raumtemperatur, Lüfterstufe und der Swing Louvre. Die Kabelfernbedienung besitzt einen 12-Stunden-Timer.	
	SPXRCKA1	Infrarot-Fernbedienung (RAR-6N5) mit Empfänger Dient zur Steuerung der <u>Light-Commercial Kanalgeräte RAD-PPD/RPE</u> .	
	SPXRCKA2	Infrarot-Fernbedienung (RAR-6N1) mit Empfänger Dient zur Steuerung der <u>Light Commercial Wandgeräte RAK-PPD/RPE</u> .	
	SPXRCKA3	Infrarot-Fernbedienung (RAR-6N2) mit Empfänger Dient zur Steuerung der <u>Light Commercial 4-Weg-Kassettengeräte RAI-PPD/RPE</u> .	
	SPXWFG01	Wi-Fi-Adapter Hi-Kumo Zur Einbindung der Klimageräte in das WLAN-Netzwerk, damit Sie die Steuerung der Geräte über ein <u>Smartphone, Tablet</u> (iOS/Android) oder <u>PC</u> vornehmen können.	
	SPXWDC2	Kartenleser-/Fensterkontakt (SPX-WDC2) Dient zur <u>Sperrung oder Freigabe</u> der Klimaanlage. Durch die Verwendung der <u>potentialfreien</u> Kontakte an den Innengeräten der RAC-Baureihe (4-WEG-Kassette RAI & Kanalgerät RAD), wird es ermöglicht den Betrieb der Klimaanlage über einen Kartenleser- oder Fensterkontakt (spannungsfrei) zu Steuern. Diese Anwendung wird besonders häufig bei der Klimatisierung von Hotelzimmern verwendet.	
	SPXWDC3	Kartenleser-/Fensterkontakt (SPX-WDC3) Dient zur <u>Sperrung oder Freigabe</u> der Klimaanlage. Durch die Verwendung der <u>potentialfreien</u> Kontakte an den Innengeräten der RAC-Baureihe (Wandgeräte RAK & Truhengeräte RAF), wird es ermöglicht den Betrieb der Klimaanlage über einen Kartenleser- oder Fensterkontakt (spannungsfrei) zu Steuern. Diese Anwendung wird besonders häufig bei der Klimatisierung von Hotelzimmern verwendet.	
	SPXWDC8	Betriebs- und Störmeldesatz (SPX-WDC8) Zur Ausgabe von <u>Betriebs- und Alarmsignalen</u> bei: <u>Dodai, Performance, Shirokuma und Light-Commercial</u> Innengeräten. Achtung! Für den Betrieb müssen bauseits noch 12V oder 24V Gleichspannung angeschlossen werden.	


Fernbedienungen RAC

	Artikel	Beschreibung	
	SPXDST1	Verteiler (Splitter) für bis zu 4 RAC-Inneneinheiten SPX-DST1 Es können bis zu 4 RAC-Inneneinheiten an einem Splitter angeschlossen werden. (Verbindungskabel je Inneneinheit als Zubehör SPX-WDST8M). Alle Geräte laufen jetzt gleichzeitig. Es besteht auch die Möglichkeit mehrere Splitter zu koppeln. Jetzt können bis zu 13 Inneneinheiten angeschlossen werden. Für Fernbed. SPX-RCD(A-B) und SPX-WKT(1-2-3).	
	SPXWDST8M	Anschluss-Kabel SPX-WDST8M Verbindungskabel (L= 8m) je Inneneinheit für Anschluss an Splitter SPX-DST1.	
	PSC6RAD	RAC-Adapter (PSC-6RAD) Dient zur Einbindung der <u>RAC-Klimageräte</u> in eine HITACHI Zentralsteuerung mit H-LINK System.	
	UMB2	Weinkeller-Umbau (UMB-2) Dient für den Umbau der <u>PERFORMANCE-Wandgeräte RAK-RPE</u> , für einen Temperaturbereich bis ca. 14°C Raumtemperatur.	
	THMR2AE	Temperaturfühler mit 8m Kabel (THM4) Dient der Messung von Lufttemperaturen.	
	HWRASK10HCG919	Infrarot-Fernbedienung (RAR-5F1) Mit grosser LCD-Anzeige, dient zur Steuerung der <u>DODAI-Wandgeräte RAK-PED</u> . (Ist im Lieferumgang des Gerätes enthalten.)	
	HWRAK18RPEA02	Infrarot-Fernbedienung (RAR-6NE1) Mit Wochentimer, dient zur Steuerung der <u>PERFORMANCE Wandgeräte RAK-RPE</u> . (Ist im Lieferumfang des Gerätes enthalten.)	
	HWRAK25PSEWA07	Infrarot-Fernbedienung (RAR-6NE2) Mit LCD-Display und Wochentimer, dient zur Steuerung der <u>PREMIUM Wandgeräte RAK-PSEW/S</u> . (Ist im Lieferumfang des Gerätes enthalten.)	
	RAF25RXE003	Infrarot-Fernbedienung (RAR-6NE4) Mit LCD-Display und Wochentimer, dient zur Steuerung der <u>SHIRO-KUMA Truhengeräte RAF-RXE</u> (Ist im Lieferumfang des Gerätes enthalten.)	




Fernbedienungen (Utopia/SetFree)

	Artikel	Beschreibung	
	PCARFP1E	Kabelfernbedienung mit Wochen-Timer (PC-ARFP1E) Für Aufputzmontage mit rückbeleuchteter LCD Anzeige (Full-Dot-Matrix). Farbe Gehäuse: Verkehrsweiss (ähnlich RAL 9016). Die Fernbedienung wird mittels einer 2-Adrigen Steuerleitung (2x 0,75mm ² Abgeschirmt) am Innengerät (Klemmen A/B) angeschlossen. Der Betrieb ist für alle Utopia/SetFree Inneneinheiten der H-Link II Serie oder Folge Modelle vorgesehen (ältere Inneneinheiten der H-Link I Serie sind nicht anschliessbar). Abmessungen (HxBxT) 120x120x18mm	
	PCARH1E	Vereinfachte Kabelfernbedienung (PC-ARH1E) Dient zur Steuerung der Grundfunktionen für alle Utopia/SetFree Innengeräte. Vereinfachte Systemsteuerung z. B. in Hotels usw. Die Fernbedienung wird mittels einer 2-Adrigen Steuerleitung (2x 0,75mm ² Abgeschirmt) am Innengerät (Klemmen A/B) angeschlossen. Anzeige von einfachen Störmeldungen. Steuerung von EIN-/AUS, Temperaturwahl und Gebläselüfterstufen.	
	PCAWR	Infrarot-Fernbedienung (PC-AWR) Dient zur Steuerung der Grundfunktionen für alle Utopia/SetFree Innengeräte. Für den Betrieb der Fernbedienung muss der bauartbedingte Empfänger in das Innengerät (ausser Wandgerät RPK) integriert werden. Optional kann auch ein an der Wand montierter Universalempfänger genutzt werden.	
	PCALH3	IR-Empfänger PC-ALH3 (für Einbau in Blende) Für <u>4-Weg-Kassette RCI</u> der <u>FSN4</u> Baureihe. Damit ist die Steuerung der Anlage mit der IR-Fernbedienung <u>PC-ARW</u> möglich. Funktionen: Betriebsanzeige, Tasten für Not Ein-/Aus, Anzeige von Gerätestörungen durch Blinken der Run-Diode und Filterreinigungsanzeige.	
	PCALHC1	IR-Empfänger PC-ALCH1 (für Einbau in Blende) Für <u>4-Weg-Euroraster Kassette RCIM</u> der <u>FSN4E</u> Baureihe. Damit ist die Steuerung der Anlage mit der IR-Fernbedienung <u>PC-ARW</u> möglich. Funktionen: Betriebsanzeige, Tasten für Not Ein-/Aus, Anzeige von Gerätestörungen durch Blinken der Run-Diode und Filterreinigungsanzeige.	
	PCALHD1	IR-Empfänger PC-ALCD1 (für Einbau in Blende) Für <u>2-Weg-Kassette RCD</u> der <u>FSN3</u> Baureihe. Damit ist die Steuerung der Anlage mit der IR-Fernbedienung <u>PC-ARW</u> möglich. Funktionen: Betriebsanzeige, Tasten für Not Ein-/Aus, Anzeige von Gerätestörungen durch Blinken der Run-Diode und Filterreinigungsanzeige.	
	PCALHP1	IR-Empfänger PC-ALHP1 (für Einbau in Gehäuse) Für <u>Deckengerät RPC</u> der <u>FSN3</u> Baureihe. Damit ist die Steuerung der Anlage mit der IR-Fernbedienung <u>PC-ARW</u> möglich. Funktionen: Betriebsanzeige, Tasten für Not Ein-/Aus, Anzeige von Gerätestörungen durch Blinken der Run-Diode und Filterreinigungsanzeige.	
	PCALHZ1	IR-Empfänger PC-ALHZ1 (für Wandmontage) Für sämtliche Innengeräte der aktuellen Utopia/SetFree Baureihe. Damit ist die Steuerung der Anlage mit der IR-Fernbedienung <u>PC-AWR</u> möglich. Funktion: Betriebsanzeige, Tasten für Not Ein-/Aus, Anzeige von Gerätestörungen durch Blinken der Run-Diode und Filterreinigungsanzeige . RPI-FSN3E/5E RPIM-FSN4E RPF(I)-FSN2E RCI-FSN4 RCIM-FSN4E RCD-FSN3 RPK-FSN(H)4M RPC-FSN3	
	HTKT1	Redundanz-Box (HT-KT1) Für die Regelung von bis zu 3 getrennten Utopia Anlagen. Besonders geeignet für Serverräume mit Pannenumschaltung und Spitzenlastzuschaltung inkl. einstellbarer Umschaltvorgabe für einen gleichmässigen Betrieb der Systeme. Die Inneneinheiten werden direkt an dem Modul angeschlossen, es werden keine weiteren Zusatzplatinen benötigt. Die aktuelle Raumtemperatur wird auf dem Gehäusedisplay angezeigt. Die Einstellungen werden über zwei Tasten und das Display vorgenommen. Kein Zubehör erforderlich.	




Diagnosegerät (Utopia/SetFree)

	Artikel	Beschreibung	
	HCA160USB	Service-Tool (HC-A160USB) Die neue Schnittstelle ermöglicht es, Daten von Systemen auszulesen, die mit dem H-Link Bus kommunizieren. Über die dazugehörige Software „Service Tools v3“ können diese direkt über den PC oder Laptop eingesehen, verändert oder ausgewertet werden.	



Zentral-Fernbedienungen (Utopia/SetFree)

	Beschreibung	
	Zentral-Fernbedienung mit Touch-Screen Display (PSC-A64GT) Die Zentralfernbedienung für Utopia und Set-Free Serie mit 8,5" Farb-LCD-Anzeige und Touchscreen wird am H-Link Angeschlossen und dient der zentralen Steuerung und Überwachung von Utopia und Set-Free Klimaanlageanlagen. Es können bis zu 64 Innengeräte angeschlossen werden. Funktionen: <ul style="list-style-type: none"> - Überwachung von Betriebszuständen für einzelne Geräte / Gruppen - Zeitschaltuhrfunktionen für einzelner Geräte / Gruppen - Ein/Aus-Schalten und Not-Aus-Funktion über externen Eingang - Betriebs- und Alarm-Ausgang über externen Ausgang - Anzeige und Berechnung der Betriebszeit - Alarmdatenspeicher - Hinterlegung von Kontaktdaten der zuständigen Service-Firma. Abmessungen (H/B/T) 170 x 250 x 80 mm	
	Zentral-Fernbedienung mit Touch-Screen Display (PSC-A32MN) Die Zentralfernbedienung für Utopia und Set-Free Serie mit 8,5" Farb-LCD-Anzeige und Touchscreen wird am H-Link Angeschlossen und dient der Zentralen Steuerung und Überwachung von Utopia und Set-Free Klimaanlageanlagen. Es können bis zu 32 Innengeräte angeschlossen werden. Funktionen: <ul style="list-style-type: none"> - Überwachung von Betriebszuständen für einzelne Geräte / Gruppen - Zeitschaltuhrfunktionen für einzelner Geräte / Gruppen - Ein/Aus-Schalten und Not-Aus-Funktion über externen Eingang - Betriebs- und Alarm-Ausgang über externen Ausgang - Anzeige und Berechnung der Betriebszeit - Alarmdatenspeicher - Hinterlegung von Kontaktdaten der zuständigen Service-Firma. Abmessungen (H/B/T) 120 x 140 x 75 mm	
	Zentral-Fernebedienung ON/OFF (PSC-A16RS) Ein benutzerfreundliches Produkt mit einer einfachen Funktionsweise Die EIN/AUS-Steuerung wird im H-Link angeschlossen und dient zur einfachen Steuerung von Utopia und Set-Free Klimaanlageanlagen. Es können bis zu 16 Innengeräte angeschlossen werden. Funktionen: <ul style="list-style-type: none"> - Ein- / Ausschalten eines einzelnen Gerätes oder einer Gerätegruppe - Ein- / Ausschalten aller angeschlossener Geräte - Anzeige des Gerätestatus über LED: ON / OFF / STÖRUNG (blinkt bei Störung) Abmessungen (H/B/T) 120 x 120 x 69 mm	







Zentral-Steuerungen (Utopia/SetFree)

	Artikel	Beschreibung	
	CSNETMANAGER2T10	<p>Zentral-Steuerung (CSNET Manager 2 T10) Mit diesem CSNET Manager, kann die gesamte Klimaanlage LOKAL oder über das INTERNET <u>gesteuert & überwacht</u> werden. Mit der <u>erforderlichen</u> H-Link Schnittstelle <u>HC-A64NET</u> oder <u>CSNET Lite</u> (nicht im Lieferumfang enthalten), können bis zu 1024 Inneneinheiten aus dem UTOPIA/SET-FREE Programm an die Zentralsteuerung angeschlossen werden.</p> <ul style="list-style-type: none"> - 10" Touchscreen mit hoher Auflösungsqualität - Webzugriff über Computer, Tablet und Smartphone möglich - Benutzerfreundliche und kompakte Bauform - Modbus standardmässig enthalten - Energiemanagement & Timer-Programmierungen - Alarmmeldungen per Mail - Systemstatus und Historie - Unterschiedliche Benutzerebenen - Programmierung optionaler Funktionen - Steuerungsprozesse mittels Matrix programmieren etc. 	
	CSNETMANAGER2T15	<p>Zentral-Steuerung (CSNET Manager 2 T15) Mit diesem CSNET Manager, kann die gesamte Klimaanlage LOKAL oder über das INTERNET <u>gesteuert & überwacht</u> werden. Mit der <u>erforderlichen</u> H-Link Schnittstelle <u>HC-A64NET</u> oder <u>CSNET Lite</u> (nicht im Lieferumfang enthalten), können bis zu 1024 Inneneinheiten aus dem UTOPIA/SET-FREE Programm an die Zentralsteuerung angeschlossen werden.</p> <ul style="list-style-type: none"> - 15" Touchscreen mit hoher Auflösungsqualität - Webzugriff über Computer, Tablet und Smartphone möglich - Benutzerfreundliche und kompakte Bauform - Modbus standardmässig enthalten - Energiemanagement & Timer-Programmierungen - Alarmmeldungen per Mail - Systemstatus und Historie - Unterschiedliche Benutzerebenen - Programmierung optionaler Funktionen - Steuerungsprozesse mittels Matrix programmieren etc. 	
	CSNETMANAGER2SL	<p>Zentral-Steuerung (CSNET Manager 2 SL) Mit diesem CSNET Manager, kann die gesamte Klimaanlage LOKAL oder über das INTERNET <u>gesteuert & überwacht</u> werden. Mit der <u>erforderlichen</u> H-Link Schnittstelle <u>HC-A64NET</u> oder <u>CSNET Lite</u> (nicht im Lieferumfang enthalten), können bis zu 1024 Inneneinheiten aus dem UTOPIA/SET-FREE Programm an die Zentralsteuerung angeschlossen werden.</p> <ul style="list-style-type: none"> - Für externen Bildschirm (bauseits) - Webzugriff über Computer, Tablet und Smartphone möglich - Modbus standardmässig enthalten - Energiemanagement & Timer-Programmierungen - Alarmmeldungen per Mail - Systemstatus und Historie - Unterschiedliche Benutzerebenen - Programmierung optionaler Funktionen - Steuerungsprozesse mittels Matrix programmieren etc. 	

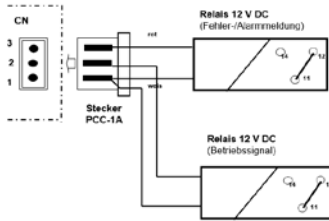
Zentral-Steuerungen (Utopia/SetFree)

	Artikel	Beschreibung	
	CSNETLITE	<p>Eigenständiger Controller (CSNET Lite) Dieser eigenständige Zentral-Controller, kann bis zu 64 VRF-Innengeräte der <u>Utopia/SetFree-Serie</u> über eine Webschnittstelle steuern. Dieses Gerät kann auch von „CSNET Manager 2“-Geräten als H-Link Schnittstelle verwendet werden.</p> <ul style="list-style-type: none"> - Vereinfachte Lösung für kleine Installationen - Kompatibel mit allen VRF-Inneneinheiten - H-Link Schnittstelle für CSNET Manager 2 - Bis zu 64 VRF-Inneneinheiten anschliessbar 	
	HCA64NET	<p>H-Link Ethernet Schnittstelle (HC-A64NET) Diese Schnittstelle ermöglicht den Datenübergang vom H-Link zu einem LAN Netzwerk. Dies wird benötigt um Innengeräte über den CSNET-MANAGER zu steuern. Es ist möglich bis zu 64 Innengeräte an einer Schnittstelle anzuschliessen und zu <u>steuern</u> und zu <u>überwachen</u>. Bei Anschluss von mehr als 64 Inneneinheiten können mehrere HC-A64Net Schnittstellen miteinander, kombiniert werden (max. 16). Diese Schnittstelle ist mit allen Geräten der UTOPIA/SET-FREE Serie, welche über das H-Link II Kommunikations-Protokoll verfügen.</p>	

Schnittstellen-Module (Utopia/SetFree)

	Artikel	Beschreibung	
	HCA16MB	<p>Modbus Schnittstelle (HC-A16MB) Einfache Integration von Hitachi-Klimaanlagen in ein MODBUS-BMS-System durch volle Verwaltungssteuerung der Klimaanlage. Das Modul HC-A16MB ermöglicht die Zentralsteuerung und Überwachung von bis zu 16 Inneneinheiten, die an einem Hitachi Kommunikationsnetzwerk (H-Link) angeschlossen sind.</p>	
	HCA64MB	<p>Modbus Schnittstelle (HC-A64MB) Einfache Integration von Hitachi-Klimaanlagen in ein MODBUS-BMS-System durch volle Verwaltungssteuerung der Klimaanlage. Das Modul HC-A64MB ermöglicht die Zentralsteuerung und Überwachung von bis zu 64 Inneneinheiten, die an einem Hitachi Kommunikationsnetzwerk (H-Link) angeschlossen sind.</p>	
	HCA16KNX	<p>KNX-Schnittstelle (HC-A16KNX) Das Modul HC-A16KNX ermöglicht eine Verbindung zwischen KNX-BMS-Kommunikationsnetzwerk und der HITACHI eigenen H-Link-Leitung, dadurch wird es Ermöglicht die Zentralsteuerung und Überwachung von bis zu 16 Inneneinheiten, die an einem KNX Netzwerk angeschlossen sind.</p>	
	KNX001	<p>KNX-Schnittstelle (KNX001) Durch den Gebrauch von CSNET WEB und dem KNX001 Gerät kann ein HITACHI Klimaanlage-System in ein KNX-System integriert werden.</p>	
	HARCBX	<p>LON Works Schnittstelle (HRAC-BX E) Das Modul HARC-BXE ermöglicht die Zentralsteuerung und Überwachung von bis zu 64 Inneneinheiten über LON Works, die an einem Hitachi Kommunikationsnetzwerk (H-Link) angeschlossen sind. Das System besitzt 8 Einschubkarten. Je Einschubkarte können bis zu 8 Inneneinheiten verwaltet werden, die an einem H-Link angeschlossen sind (max. ein H-Link pro Karte). Das Modul wird einfach in den H-Link eingebunden.</p>	
	BAC002	<p>BACnet-Schnittstelle (BAC002) Das BACnet Modul BAC002 ermöglicht die Zentralsteuerung und Überwachung von bis zu 64 Inneneinheiten, die an einem Hitachi Kommunikationsnetzwerk (H-Link) in Verbindung mit dem HC-A64MB angeschlossen sind. Das Modul wird einfach über das mitgelieferte Ethernet Kabel an den Modbus Port TCP (RJ45) verbunden.</p>	

Signalgeber-Innengeräte (Utopia/SetFree)



SET-FREE / UTOPIA Innengeräte sind für Eingangs- und Ausgangs-Signale vorbereitet. Über potenzialfreie Steckkontakte auf den Platinen können Signale eingegeben, bzw. abgenommen werden.

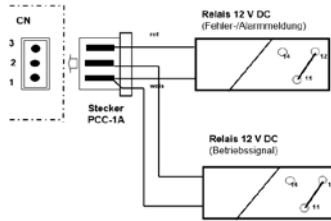
Bezeichnungs-Erklärung **Innengerät**:

ESISF=Eingabe-Signal / Innengerät Set-Free

ASISF=Ausgabe-Signal / Innengerät Set-Free

Artikel	Beschreibung	
ESISF1	Extern EIN-/AUS Das Gerät kann über einen externen Befehl EIN-/AUS geschaltet werden. Das Signal kann über die Kabelfernbedienung übersteuert werden.	
ESISF2	Extern EIN-/AUS über ein Impulssignal Das Gerät kann über ein Impulssignal EIN-/AUS geschaltet werden. Die Impulsweite muss min. 200 ms betragen.	
ESISF3	Extern AUS-/EIN Not-Aus Das Gerät kann über einen externen Befehl EIN-/AUS geschaltet werden. Das Signal kann nicht über die Kabelfernbedienung übersteuert werden.	
ESISF4	Fixieren des Heiz-/ oder Kühlbetriebs Über einen externen Befehl kann der Heiz-/Kühlbetrieb blockiert werden. Dieses Signal kann nicht über die Kabelfernbedienung übersteuert werden.	
ESISF5	Extern umschalten Kühlen-/Heizen Über einen externen Befehl kann die Anlage von Heizen auf Kühlen umgeschaltet werden.	
ESISF6	Weinkellersteuerung Temperaturregelung über externen Thermostat für ca. 14 °C. (Nur Kühlbetrieb)	
ESISF7	Weinkellersteuerung Temperaturregelung über externen Thermostat für ca. 14 °C. (Für automatisches umschalten Kühlen oder Heizen)	
ASISF1	Betriebssignal Das Signal zeigt an, ob die Anlage über die Fernbedienung eingeschaltet wurde. Keine Angabe des Betriebsmodus.	
ASISF2	Fehlermeldung Sobald die Anlage auf Störung geht, kann ein Alarmsignal weitergeleitet werden.	
ASISF3	Betriebssignal Heizbetrieb Das Signal zeigt an, dass auf der Fernbedienung die Funktion Heizen gewählt wurde.	
ASISF4	Betriebssignal Kühlbetrieb Das Signal zeigt an, dass auf der Fernbedienung die Funktion Kühlbetrieb gewählt wurde.	
ASISF5	Gemeinsames Fehler und Betriebssignal Die Signale ASISF-1 und ASISF-2 können gemeinsam abgenommen und weitergeleitet werden.	

Signalgeber-Aussengeräte (Utopia/SetFree)



SET-FREE / UTOPIA Aussengeräte sind für Eingangs- und Ausgangs-Signale vorbereitet. Über potenzialfreie Steckkontakte auf den Platinen können Signale eingegeben, bzw. abgenommen werden.

Bezeichnungs-Erklärung **Aussengerät:**

ESASF=Eingabe-Signal / Aussengerät Set-Free

ASASF=Ausgabe-Signal / Aussengerät Set-Free

Artikel	Beschreibung
ESAU1	Extern EIN-/AUS Not-AUS für UTOPIA-Aussengeräte (RAS 2-12 H(V)RN(M)(2)(E)) Die gesamte Anlage kann über einen externen Befehl EIN-/AUS geschaltet werden. Das Signal kann nicht über die Kabelfernbedienung übersteuert werden.
ESASF1	Extern umschalten Kühlen-/Heizen Über einen externen Befehl kann die Anlage von Heizen auf Kühlen umgeschaltet werden.
ESASF2	Extern EIN-/AUS Das Aussengerät kann über einen externen Befehl EIN-/AUS geschaltet werden. Das Innengerät läuft weiter.
ESASF3	Extern AUS-/EIN Not-Aus Die gesamte Anlage kann über einen externen Befehl EIN-/AUS geschaltet werden. Das Signal kann nicht über die Kabelfernbedienung übersteuert werden.
ESASF4	Begrenzung Kompressorleistung Die Kompressorleistung kann auf 60 %, 70 % oder 80 % der maximalen Leistung begrenzt werden.
ASASF1	Betriebssignal Kühlen-/Heizen (Nicht für RAS-..FSVNE) Das Signal zeigt an, ob die Anlage über die Fernbedienung eingeschaltet wurde. Der Betriebsmodus wird angezeigt.
ASASF2	Fehlermeldung Sobald die Anlage auf Störung geht, kann ein Alarmsignal weitergeleitet werden.
ASASF3	Betriebssignal (Nicht für RAS-..FSVNE) Das Signal zeigt an, dass der Kompressor in Betrieb ist.
ASASF4	Entfrostungssignal (Nicht für RAS-..FSVNE) Das Signal zeigt an, dass die Anlage im Entfrostungsmodus läuft.
ASASF5	Gemeinsames Fehler und Betriebssignal Die Signale ASASF-1 und ASASF-2 können gemeinsam abgenommen und weitergeleitet werden.

Blende RAC-Serie

	Artikel	Beschreibung	
	PAP56NAMS	Blende 4-Weg-Kassette (P-AP56NAMS) Für <u>Light-Commercial</u> Kassettengeräte RAI-RPE <u>mit</u> Bewegungssensor. Abmessungen: L=620mm, B=620mm, H=30mm	

Blenden UTOPIA/SET-FREE

	Artikel	Beschreibung	
	PAP56NAM	Blende 4-Weg Euroraster-Kassette (P-AP56NAM) Für <u>Utopia/SetFree</u> Kassettengeräte RCIM-FSN4E <u>ohne</u> Bewegungssensor. Abmessungen: L=620mm, B=620mm, H=30mm	
	PN23NA2	Blende 4-Weg-Kassette (P-N23NA2) Für <u>Utopia/Set-Free</u> Kassettengeräte RCI-FSN4 <u>ohne</u> Bewegungssensor. Abmessungen: L=950mm, B=950mm, H=40mm	
	PAP90DNA	Blende 2-Weg-Kassette (P-AP90DNA) Für <u>Utopia/SetFree</u> Kassettengeräte RCD 0.8-3.0FSN3 <u>ohne</u> Bewegungssensor. Abmessungen: L=1100mm, B=710mm, H=30mm	
	PAP160DNA	Blende 2-Weg-Kassette (P-AP160DNA) Blende für <u>Utopia/SetFree</u> Kassettengeräte RCD 4,0-6,0 FSN3 <u>ohne</u> Bewegungssensor Abmessungen: L=1660mm, B=710mm, H=30mm	

Kondenswasserablauf



Artikel	Beschreibung	
RPCW	Anschlusskit für Kondenswasserablauf (RPC-Deckenanbaugeräte) (Adapter ACC-0225/0230 / Reduktion 1181410) Spiralschlauch 0018TU (separat zu bestellen)	
RCIW	Anschlusskit für Kondenswasserablauf (RCI / RCIM 4-Weg-Kassettengeräte) (Adapter ACC-00230 / Reduktion 1181410) Spiralschlauch 0018TU (separat zu bestellen)	
RCDW	Anschlusskit für Kondenswasserablauf (RCD 2-Weg-Kassettengeräte) (Adapter ACC-00230 / Reduktion 1181410) Spiralschlauch 0018TU (separat zu bestellen)	
RPIW	Anschlusskit für Kondenswasserablauf RPI-Deckeneinbaugeräte) (Adapter ACC-00230 / Reduktion 1181410) Spiralschlauch 0018TU (separat zu bestellen)	



imperiale

GmbH

AIR CONDITIONING REFRIGERATION HEATING
via Balestra 27 6900 LUGANO - SWITZERLAND
Tel. +41 799 63 53 21 Fax +41 919 50 93 94
www.imperiale.biz e-mail: a.imperiale@imperiale.biz

SILVER

GEL



Tubes cuivre Kupferrohr

SILVER



TUBES DE CUIVRE SELON LES NORMES EN 12735-1 ET ASTM B280

Feuille d'aluminium
extérieure résistante aux UV.
Compatibles R410A et R470C

KUPFERROHR GEMÄSS DER EN 12735-1 UND ASTM B280

Aussen-Aluminiumfolie,
ungiftig, UV - beständig
Für R410A und R407C
Kühlgas geeignet



DENSITÉ MOYENNE DE L'ISOLANT

ISOLATION

REACTION AU FEU

TEMPÉRATURE DE FONCTIONNEMENT

CONDUCTIVITÉ THERMIQUE

RÉSISTANCE À LA DIFFUSION DE LA VAPEUR

CONDITIONNEMENT

35 Kg/m³

Polyéthylène réticulé expansé à cellules fermées

EUROCLASSE Bs2d0 EN 13501-1 CE

Potentially BLS1d0

Test report CSI 0916/DC/REA/17_3

De -40 °C à +120 °C

A 0 °C λ 0,036 W / mK

m > 9000 EN 13469

Rouleaux de 15, 20, 25 et 50 m

SPEZIFISCHE DICHT

ISOLIERUNG

BAUSTOFFKLASSE

BETRIEBSTEMPERATUR

WÄRMELEITFÄHIGKEIT

DAMPFDIFFUSION

VERPACKUNG

35 Kg/m³

Vernetztes geschlossenzelliges Polyäthylen

EUROCLASSE Bs2d0 EN 13501-1 CE

Potentially BLS1d0

Test report CSI 0916/DC/REA/17_3

Von -40 °C bis +120 °C

Bei 0 °C λ 0,036 W / mK

μ > 9000 EN 13469

15, 20, 25 und 50 m Ringe

Ø x Cu

Isolation
Isolierstärke

1/4 x 0,8

6 x 1

7mm/9mm

3/8 x 0,8

10 x 1

7mm/9mm

1/2 x 0,8

12 x 1

7mm/9mm

5/8 x 1,0

16 x 1

9mm

3/4 x 1,0

18 x 1

9mm

7/8 x 1,0

22 x 1

9mm

Ø x Cu

Isolation
Isolierstärke

1/4 - 3/8 (0,8/0,8)

6 - 10 (1,0 / 1,0)

7/7mm - 9/9 mm

1/4 - 1/2 (0,8/0,8)

6 - 12 (1,0 / 1,0)

7/7mm - 9/9 mm

1/4 - 5/8 (0,8/1,0)

6 - 16 (1,0 / 1,0)

7/9mm - 9/9 mm

3/8 - 5/8 (0,8/1,0)

10 - 16 (1,0 / 1,0)

7/9mm - 9/9 mm

3/8 - 3/4 (0,8/1,0)

10 - 18 (1,0 / 1,0)

7/9mm - 9/9 mm

1/2 - 3/4 (0,8/1,0)

12 - 18 (1,0 / 1,0)

7/9mm - 9/9 mm

GEL



TUBES DE CUIVRE SELON LES NORMES EN 12735-1 ET ASTM B280

Pellicule extérieure en
PE de couleur blanche
résistante aux UV.
Compatibles R410A et R470C

KUPFERROHR GEMÄSS DER EN 12735-1 UND ASTM B280

Weisser Aussenmantel aus
extrudiertem Polyäthylen,
ungiftig, UV - beständig
Für R410A und R407C
Kühlgas geeignet



DENSITÉ MOYENNE DE L'ISOLANT

ISOLATION

REACTION AU FEU

TEMPÉRATURE DE FONCTIONNEMENT

CONDUCTIVITÉ THERMIQUE

RÉSISTANCE À LA DIFFUSION DE LA VAPEUR

CONDITIONNEMENT

35 Kg/m³

Polyéthylène réticulé expansé à cellules fermées

EUROCLASSE Bs2d0 EN 13501-1 CE

Potentially BLS1d0

Test report CSI 0916/DC/REA/17_3

De -40 °C à +120 °C

A 0 °C λ 0,036 W / mK

m > 9000 EN 13469

Rouleaux de 15, 20, 25 et 50 m

SPEZIFISCHE DICHT

ISOLIERUNG

BAUSTOFFKLASSE

BETRIEBSTEMPERATUR

WÄRMELEITFÄHIGKEIT

DAMPFDIFFUSION

VERPACKUNG

35 Kg/m³

Vernetztes geschlossenzelliges Polyäthylen

EUROCLASSE Bs2d0 EN 13501-1 CE

Potentially BLS1d0

Test report CSI 0916/DC/REA/17_3

Von -40 °C bis +120 °C

Bei 0 °C λ 0,036 W / mK

μ > 9000 EN 13469

15, 20, 25 und 50 m Ringe

Ø x Cu

Isolation
Isolierstärke

1/4 x 0,8

6 x 1

7mm/9mm

3/8 x 0,8

10 x 1

7mm/9mm

1/2 x 0,8

12 x 1

7mm/9mm

5/8 x 1,0

16 x 1

9mm

3/4 x 1,0

18 x 1

9mm

7/8 x 1,0

22 x 1

9mm

Ø x Cu

Isolation
Isolierstärke

1/4 - 3/8 (0,8/0,8)

6 - 10 (1,0 / 1,0)

7/7mm - 9/9 mm

1/4 - 1/2 (0,8/0,8)

6 - 12 (1,0 / 1,0)

7/7mm - 9/9 mm

1/4 - 5/8 (0,8/1,0)

6 - 16 (1,0 / 1,0)

7/9mm - 9/9 mm

3/8 - 5/8 (0,8/1,0)

10 - 16 (1,0 / 1,0)

7/9mm - 9/9 mm

3/8 - 3/4 (0,8/1,0)

10 - 18 (1,0 / 1,0)

7/9mm - 9/9 mm

1/2 - 3/4 (0,8/1,0)

12 - 18 (1,0 / 1,0)

7/9mm - 9/9 mm

Vorisoliertes Kupferrohr ALU 25 m

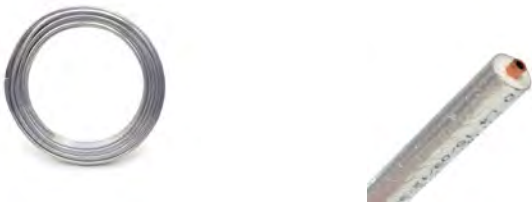


- Für Klimaanlage, Split-Klimasysteme, WP
- Isolation Aussenschicht: LD-PE + Aluminiumblatt
- Isolation Innenbeschichtung: geschlossenzellige, vernetzte Schaumpolyäthylen
- Betriebstemperatur -80 bis +120 °C
- Wärmeleitfähigkeit $\lambda=0,0369 \text{ W / m }^\circ\text{C}$
- Klasse 1 selbstverlöschend

Artikel	Ø Aussen Zoll	Ø Aussen (mm)	Wandstärke mm	Dämmstärke mm	Länge m	Gewicht kg	
BALU4R25	1/4	6,35	0,8	6	25	7,5	
BALU6R25	3/8	9,52	0,8	6	25	11,9	
BALU8R25	1/2	12,70	0,8	6	25	16,35	
BALU10R25	5/8	15,88	1,0	9	25	20,9	
BALU12R25	3/4	19,05	1,0	9	25	25,25	
BALU14R25	7/8	22,22	1,0	9	25	29,7	

Aufgrund der Situation auf den Rohstoffmärkten sind die Preise für Kupfer ständigen Änderungen unterworfen. Informieren sie sich über den aktuell gültigen Preis und Kupferzuschlag in unserem Webshop oder fragen sie uns an.

Vorisoliertes Kupferrohr ALU 50 m



- Für Klimaanlage, Split-Klimasysteme, WP
- Isolation Aussenschicht: LD-PE + Aluminiumblatt
- Isolation Innenbeschichtung: geschlossenzellige, vernetzte Schaumpolyäthylen
- Betriebstemperatur -80 bis +120 °C
- Wärmeleitfähigkeit $\lambda=0,0369 \text{ W / m }^\circ\text{C}$
- Klasse 1 selbstverlöschend

Artikel	Ø Aussen Zoll	Ø Aussen (mm)	Wandstärke mm	Dämmstärke mm	Länge m	Gewicht kg	
BALU4R50	1/4	6,35	0,8	6	50	7,5	
BALU6R50	3/8	9,52	0,8	6	50	11,9	
BALU8R50	1/2	12,70	0,8	6	50	16,35	
BALU10R50	5/8	15,88	1,0	9	50	20,9	
BALU12R50	3/4	19,05	1,0	9	50	25,25	

Aufgrund der Situation auf den Rohstoffmärkten sind die Preise für Kupfer ständigen Änderungen unterworfen. Informieren sie sich über den aktuell gültigen Preis und Kupferzuschlag in unserem Webshop oder fragen sie uns an.

Vorisoliertes Kupferrohr 25 m



Gemäss EN 12735-1

Weisser Aussenmantel aus extrudiertem Polyäthylen, ungiftig, UV-beständig

- Isolierung vernetztes geschlossenzelliges Polyäthylen
- Baustoffklasse EUROCLASSE BLS2d0 auch verfügbar in DIN 4102 B1
- Betriebstemperatur von -40 bis +120 °C
- Wärmeleitfähigkeit bei 0 °C $\lambda=0,036$ W/mK
- Dampfdiffusion $\mu \rightarrow 5000$, Dichte 35 kg/m³

Artikel	Ø Aussen Zoll	Ø Aussen (mm)	Wandstärke mm	Dämmstärke mm	Länge m	Gewicht kg	
B14R25	1/4	6,35	0,80	6,5	25	3,5	
B16R25	3/8	9,52	0,80	7	25	5,5	
B18R25	1/2	12,7	0,80	10	25	7	
B110R25	5/8	15,88	1,00	10	25	10	
B112R25	3/4	19,05	1,00	10	25	14	
B114R25	7/8	22,22	1,00	10	25	18	

Vorisoliertes Kupferrohr 50 m



Gemäss EN 12735-1

Weisser Aussenmantel aus extrudiertem Polyäthylen, ungiftig, UV-beständig

- Isolierung vernetztes geschlossenzelliges Polyäthylen
- Baustoffklasse EUROCLASSE BLS2d0 auch verfügbar in DIN 4102 B1
- Betriebstemperatur von -40 bis +120 °C
- Wärmeleitfähigkeit bei 0 °C $\lambda=0,036$ W / mK
- Dampfdiffusion $\mu \rightarrow 5000$, Dichte 35 kg/m³

Artikel	Ø Aussen Zoll	Ø Aussen (mm)	Wandstärke mm	Dämmstärke mm	Länge m	Gewicht kg	
B14R50	1/4	6,35	0,80	6,5	50	7	
B16R50	3/8	9,52	0,80	7	50	11	
B18R50	1/2	12,7	0,80	10	50	14	
B110R50	5/8	15,88	1,00	10	50	20	

Aufgrund der Situation auf den Rohstoffmärkten sind die Preise für Kupfer ständigen Änderungen unterworfen. Informieren sie sich über den aktuell gültigen Preis und Kupferzuschlag in unserem Webshop oder fragen sie uns an.

Vorisoliertes Kupferrohr Bipolar



Gemäss EN 12735-1

Weisser Aussenmantel aus extrudiertem Polyäthylen, ungiftig, UV-beständig

- Isolierung vernetztes geschlossenzelliges Polyäthylen
- Baustoffklasse EUROCLASSE BLS2d0 auch verfügbar in DIN 4102 B1
- Betriebstemperatur von -40 bis +120 °C
- Wärmeleitfähigkeit bei 0 °C $\lambda=0,036 \text{ W / mK}$
- Dampfdiffusion $\mu \rightarrow 5000$, Dichte 35 kg/m^3

Artikel	Ø Aussen Zoll	Ø Aussen (mm) mm	Wandstärke mm	Dämmstärke mm	Länge m	Gewicht kg
BB46R20	1/4 - 3/8	6,03 - 9,25	0,80	6,5 / 7,0	20	6,36
BB84R20	1/4 - 1/2	12,73 - 6,03	0,80	10 / 6,5	20	7,8
BB610R20	3/8 - 5/8	9,25 - 15,88	1,00	7 / 10	20	12,2

Aufgrund der Situation auf den Rohstoffmärkten sind die Preise für Kupfer ständigen Änderungen unterworfen. Informieren sie sich über den aktuell gültigen Preis und Kupferzuschlag in unserem Webshop oder fragen sie uns an.

Halbhartes Kupferrohr in 6 m-Stangen



- Halbhartes Kupferrohr R250 in 6 m-Stangen (Kühlschrankqualität A)
- Innen gereinigt - Enden verschlossen

Artikel	Ø Aussen Zoll	Ø Aussen (mm) mm	Wandstärke mm	Ø Innen mm	Gewicht kg/m
6701-028	1/4"	6,35	0,70	4,95	0,096
6701-038M	3/8"	9,52	0,91	7,77	0,209
6701-048M	1/2"	12,70	0,91	10,88	0,288
6701-058M	5/8"	15,88	0,91	14,06	0,371
6701-068M	3/4"	19,05	1,02	17,01	0,470
6701-078M	7/8"	22,22	1,22	19,78	0,651
6701-098	1 1/8"	28,57	1,27	26,13	0,965
6701-118	1 3/8"	34,92	1,22	32,48	1,220

Aufgrund der Situation auf den Rohstoffmärkten sind die Preise für Kupfer ständigen Änderungen unterworfen. Wir unterbreiten Ihnen gerne ein interessantes Angebot.

Lieferumfang

Die Auslieferung von Kupfer erfolgt in ganzen Stangen à ca. 6 m und wird nach Gewicht fakturiert.

Abzweiger für Multisplit-Leitungen



- Für Kältemittelleitungen für Multisplit-Installationen
- Für alle Kältemittel, auch R410A

Artikel	Anschluss Ein	Anschluss Aus	Anschluss 3	Beschreibung
DER30UN01A	1/2, 3/8, 1/4 (Flüssig) 7/8, 3/4, 5/8, 1/2 (Gas)	1/2, 3/8, 1/4 (Flüssig) 7/8, 3/4, 5/8, 1/2, 3/8 (Gas)	1/2, 3/8, 1/4 (Flüssig) 3/4, 5/8, 1/2, 3/8 (Gas)	2-Leitersystem ohne Kugelventil
DER45UN01A	1/2, 3/8, 1/4 (Flüssig) (1 1/8), 1, 7/8, 3/4, 5/8 (Gas)	1/2, 3/8, 1/4 (Flüssig) 1, 7/8, 3/4, 5/8, 1/2 (Gas)	1/2, 3/8, 1/4 (Flüssig) 7/8, 3/4, 5/8, 1/2 (Gas)	2-Leitersystem ohne Kugelventil
DER90UN01	7/8, 3/4, 5/8 (Flüssig) 1 3/4, 1 1/2, 1 1/4 (Gas)	7/8, 3/4, 5/8 (Flüssig) 1 3/4, 1 1/2, 1 1/4 (Gas)	7/8, 3/4, 5/8 (Flüssig) 1 1/4, 1 1/8, 1, 7/8 (Gas)	2-Leitersystem mit Kugelventil
DER45UNV01A	1/2, 3/8 (Flüssig) (1 1/8), 1, 7/8, 3/4, 5/8 (Gas)	1/2, 3/8, 1/4 (Flüssig) 1, 7/8, 3/4, 5/8, 1/2 (Gas)	1/2, 3/8, 1/4 (Flüssig) 7/8, 3/4, 5/8, 1/2 (Gas)	2-Leitersystem mit Kugel- und Schraderventil
DER30UNAR	1/2, 3/8, 1/4 (Flüssig) 7/8, 3/4, 5/8, 1/2 (Gas 1/2)	1/2, 3/8, 1/4 (Flüssig) 7/8, 3/4, 5/8, 1/2, 3/8 (Gas 1/2)	1/2, 3/8, 1/4 (Flüssig) 3/4, 5/8, 1/2, 3/8 (Gas 1/2)	3-Leitersystem
DER45UNAR	1/2, 3/8, 1/4 (Flüssig) (1 1/8), 1, 7/8, 3/4, 5/8 (Gas 1/2)	1/2, 3/8, 1/4 (Flüssig) 1, 7/8, 3/4, 5/8, 1/2 (Gas 1/2)	1/2, 3/8, 1/4 (Flüssig) 7/8, 3/4, 5/8, 1/2 (Gas 1/2)	3-Leitersystem
DER90UNAR	7/8, 3/4, 5/8 (Flüssig) 1 3/4, 1 1/2, 1 1/4 (Gas 1/2)	7/8, 3/4, 5/8 (Flüssig) 1 3/4, 1 1/2, 1 1/4 (Gas 1/2)	7/8, 3/4, 5/8 (Flüssig) 1 1/4, 1 1/8, 1, 7/8 (Gas 1/2)	3-Leitersystem

() Für Abmessung in Klammern ist der mitgelieferte Übergangsadapter einzulöten.

Lieferumfang

Zwei-Leitersystem

- Je ein Abzweiger Flüssig- und Sauggasleitung
- Isolationsformstück, Verschluss selbstklebend

Drei-Leitersystem

- Ein Abzweiger für die Flüssig- und zwei Abzweiger für die Sauggas-Leitung
- Isolationsformstück, Verschluss selbstklebend

Isolation: PPA Polypropylen

Einsatztemperatur: -40 - +130 °C

DER45UN01A, DER45UNV01A mitgelieferter Übergangsadapter **ADAPTER1**

REFRIGERA Mehrfachverteiler für Multisplit-Leitungen



Artikel	Anschluss Ein	Anschluss Aus	Anschluss 3	
COLL30UN3S	1/2, 3/8 (Flüssig) 1 1/8, 7/8, 3/4 (Gas)	1/2, 3/8, 1/4 (Flüssig) 7/8, 3/4, 5/8 (Gas)	1/2, 3/8, 1/4 (Flüssig) 7/8, 3/4, 5/8 (Gas)	
COLL30UN4	3/8 (Flüssig) 3/4, 5/8 (Gas)	1/4 (Flüssig) 1/2 (Gas)	1/4 (Flüssig) 1/2 (Gas)	
COLL30UN5	1/2 (Flüssig) 1 1/8, 1, 3/4 (Gas)	3/8, 1/4 (Flüssig) 3/4, 5/8, 1/2 (Gas)	3/8, 1/4 (Flüssig) 5/8, 1/2 (Gas)	
COLL30UN8	1/2, 3/8 (Flüssig) 7/8, 3/4, 5/8 (Gas)	3/8, 1/4 (Flüssig) 3/4, 5/8, 1/2 (Gas)	3/8, 1/4 (Flüssig) 1/2 (Gas)	

Lieferumfang

Im Set enthalten: Je ein Mehrfachverteiler für Flüssig- und Sauggasleitung, ein Isolationsformstück und ein selbstklebender Verschluss

Übergangsadapter zu Abzweiger



Artikel	Ø Aussen für Cu-Rohr Zoll	Ø Innen für Cu-Rohr Zoll	
ADAPTER1	1	1 1/8	
ADAPTER2	1 1/4	1 1/8, 1, 7/8	
ADAPTER9	1 1/2	1 3/8	
ADAPTER10	1 3/4	1 5/8	

Schläuche und Rollen nach neuen EN-Normen
mit RF2 VKF Klassifizierung

Manchons et rouleaux selon la nouvelle norme EN
avec classification AEAI RF2



kaiflex® **KK plus s2**



Geringe Rauchentwicklung, das Plus an Sicherheit
Moins de dégagement de fumée, plus de sécurité

Der bewährte flexible, geschlossenzellige Kautschukdämmstoff mit zuverlässiger Langzeitleistung.
Geeignet für Brandschutzanwendung*

Le meilleur isolant en caoutchouc souple à cellules fermées avec des performances fiables à long terme.
Convient aux applications de protection contre l'incendie*

- Minimale Rauchentwicklung gemäss Euroklasse B_L-s2, d0 bzw. B-s2, d0
- Développement de fumée minimal, selon Euroclasse B_L-s2, d0 bzw. B-s2, d0
- Zuverlässige Tauwasserverhinderung, $\mu \geq 10.000$ (Schläuche)
- Prévention fiable de la condensation, $\mu \geq 10.000$ (Manchons)
- Hohe thermische Effizienz, $\lambda \leq 0,033$ W/(m·K) bei 0 °C (Schläuche)
- Efficacité thermique élevée, $\lambda \leq 0,033$ W/(m·K) à 0 °C (Manchons)
- Antimikrobielle Ausrüstung, Staub und faserfrei
- Composant antimicrobien, exempt de poussière et de fibres
- Mit zunehmender Wandstärke geeignet für Tiefkälte
- Avec une épaisseur de paroi croissante et adaptée à la réfrigération négative

* kontaktieren Sie unsere techn. Abteilung * contactez notre service technique

Kaiflex KKplus1 s2-System Isolierschläuche 7,0 - 10,0 mm



- Länge 2,0 m
- zunehmende Wandstärke

Einsatzbereich: Kälte / Klima
Temp.einsatzbereich: -50 °C/+110 °C
Besonderheit: HFCKW- und FCKW-frei, frei von Formaldehyde und Cadmium, frei von Staub und Fasern
Brandverhalten: B₁-s2,d0 selbstverlöschend, nicht tropfend, leitet kein Feuer
Brandverhaltensgruppe: RF2 gemäss VKF, für Brandschutzanwendung zugelassen. Bitte kontaktieren Sie unsere technische Abteilung.
Körperschalldämmung: Dämmung bis 30 dB(A)
Wärmeleitfähigkeit: λ 0,033 W/(m*K)
Wasserd.-Diff.-Widerstand: $\mu \geq 10000$
Farbe: schwarz

Artikel	Kupferrohr		Schlauch Ø Innen mm	Isolierdicke mm	VE m
	Dimension Zoll	Ø Aussen mm			
KK+1/006	1/4"	6,35	7,0 - 8,5	7,0	466.00
KK+1/008	5/16"	8,00	9,0 - 10,5	7,0	406.00
KK+1/010	3/8"	9,52	11,0 - 12,5	7,5	284.00
KK+1/012	1/2"	12,70	13,0 - 14,5	7,5	234.00
KK+1/015	5/8"	15,87	16,0 - 17,5	8,0	192.00
KK+1/018	3/4"	19,05	19,0 - 20,5	8,0	168.00
KK+1/022	7/8"	22,22	23,0 - 24,5	8,5	132.00
KK+1/028	1 1/8"	28,57	29,0 - 30,5	8,5	96.00
KK+1/035	1 3/8"	34,92	36,0 - 38,0	9,0	70.00

Für geschlitzte Kaiflex KKplus-Schläuche (möglich ab Ø 12 mm), Aufpreis v. CHF -.50/m netto.

Artikel-Nr.: 1. Zahl = Isolierdicke; 2. Zahl = Rohraussen-Ø

Kartonmasse: 2120 mm x 405 mm x 325 mm (0,279 m³)

Längentoleranz: $\pm 1,5$ %, Dickentoleranz: $\pm 1,5$ mm

Weitere Grössen auf Anfrage

VE (Verpackungseinheit): m pro Karton

Kaiflex KKplus2 s2-System Isolierschläuche 9,5 - 16,0 mm



- Länge 2,0 m
- zunehmende Wandstärke

Einsatzbereich:	Kälte / Klima
Temp.einsatzbereich:	-50 °C/+110 °C
Besonderheit:	HFCKW- und FCKW-frei, frei von Formaldehyde und Cadmium, frei von Staub und Fasern
Brandverhalten:	B ₁ -s2,d0 selbstverlöschend, nicht tropfend, leitet kein Feuer
Brandverhaltensgruppe:	RF2 gemäss VKF, für Brandschutzanwendung zugelassen. Bitte kontaktieren Sie unsere technische Abteilung.
Körperschalldämmung:	Dämmung bis 30 dB(A)
Wärmeleitfähigkeit:	λ 0,033 W/(m*K)
Wasserd.-Diff.-Widerstand:	$\mu \geq 10000$
Farbe:	schwarz

Artikel	Kupferrohr		Schlauch Ø Innen mm	Isolierdicke mm	VE m
	Dimension Zoll	Ø Aussen mm			
KK+2/006	1/4"	6,35	7,0 - 8,5	9,5	288.00
KK+2/008	5/16"	8,00	9,0 - 10,5	10,0	240.00
KK+2/010	3/8"	9,52	11,0 - 12,5	11,0	192.00
KK+2/012	1/2"	12,70	13,0 - 14,5	11,0	168.00
KK+2/015	5/8"	15,87	16,0 - 17,5	11,0	144.00
KK+2/018	3/4"	19,05	19,0 - 20,5	11,5	120.00
KK+2/022	7/8"	22,22	23,0 - 24,5	12,0	96.00
KK+2/028	1 1/8"	28,57	29,0 - 30,5	12,5	80.00
KK+2/035	1 3/8"	34,92	36,0 - 38,0	13,0	60.00

Für geschlitzte Kaiflex KKplus-Schläuche (möglich ab Ø 12 mm), Aufpreis v. CHF -.50/m netto.

Artikel-Nr.: 1. Zahl = Isolierdicke; 2. Zahl = Rohraussen-Ø

Kartonmasse: 2120 mm x 405 mm x 325 mm (0,279 m³)

Längentoleranz: ±1,5 %, Dickentoleranz: ±1,5 mm

Weitere Grössen auf Anfrage

VE (Verpackungseinheit): m pro Karton

Kaiflex KKplus1 s2-System Endlos-Schläuche 7,0 - 8,5 mm



- zunehmende Wandstärke

Einsatzbereich:	Kälte / Klima
Temp.einsatzbereich:	-50 °C/+110 °C
Besonderheit:	HFCKW- und FCKW-frei, frei von Formaldehyde und Cadmium, frei von Staub und Fasern
Brandverhalten:	B ₁ -s2,d0 selbstverlöschend, nicht tropfend, leitet kein Feuer
Brandverhaltensgruppe:	RF2 gemäss VKF, für Brandschutzanwendung zugelassen. Bitte kontaktieren Sie unsere technische Abteilung.
Körperschalldämmung:	Dämmung bis 30 dB(A)
Wärmeleitfähigkeit:	λ 0,033 W/(m*K)
Wasserd.-Diff.-Widerstand:	μ \geq 10000
Farbe:	schwarz

Artikel	Schlauch Ø Innen mm	Isolierdicke mm	VE m
KK+1/006E	7,0 - 8,5	7,0	76.00
KK+1/008E	9,0 - 10,5	7,0	74.00
KK+1/010E	11,0 - 12,5	7,5	70.00
KK+1/012E	13,0 - 14,5	7,5	60.00
KK+1/015E	16,0 - 17,5	8,0	55.00
KK+1/018E	19,0 - 20,5	8,0	40.00
KK+1/022E	23,0 - 24,5	8,5	32.00
KK+1/028E	29,0 - 30,5	8,5	27.00

Endlos-Isolier-Schlauch in der praktischen, platzsparenden Transport- und Montage-Box.
Kartonmasse: 500 mm x 500 mm x 300 mm hoch (0,075 m³)

Weitere Grössen auf Anfrage
VE (Verpackungseinheit): m pro Karton

Kaiflex KKplus2 s2-System Endlos-Schläuche 9,5 - 12,5 mm



- zunehmende Wandstärke

Einsatzbereich:	Kälte / Klima
Temp.einsatzbereich:	-50 °C/+110 °C
Besonderheit:	HFCKW- und FCKW-frei, frei von Formaldehyde und Cadmium, frei von Staub und Fasern
Brandverhalten:	B ₁ -s2,d0 selbstverlöschend, nicht tropfend, leitet kein Feuer
Brandverhaltensgruppe:	RF2 gemäss VKF, für Brandschutzanwendung zugelassen. Bitte kontaktieren Sie unsere technische Abteilung.
Körperschalldämmung:	Dämmung bis 30 dB(A)
Wärmeleitfähigkeit:	λ 0,033 W/(m*K)
Wasserd.-Diff.-Widerstand:	$\mu \geq 10000$
Farbe:	schwarz

Artikel	Schlauch Ø Innen mm	Isolierdicke mm	VE m
KK+2/006E	7,0 - 8,5	9,5	68.00
KK+2/008E	9,0 - 10,5	10,0	62.00
KK+2/010E	11,0 - 12,5	11,0	35.00
KK+2/012E	13,0 - 14,5	11,0	35.00
KK+2/015E	16,0 - 17,5	11,0	35.00
KK+2/018E	19,0 - 20,5	11,5	27.00
KK+2/022E	23,0 - 24,5	12,0	24.00
KK+2/028E	29,0 - 30,5	12,5	20.00

Endlos-Isolier-Schlauch in der praktischen, platzsparenden Transport- und Montage-Box.
Kartonmasse: 500 mm x 500 mm x 300 mm hoch (0,075 m³)

Weitere Grössen auf Anfrage
VE (Verpackungseinheit): m pro Karton

Isolierbandage selbstklebend



Artikel	Beschreibung	Länge m
DV15	Teerband mit Schutzfolie, 3 x 50 mm	9,2
K501	Isolierbandage (synth. Kautschuk), selbstklebend, schwarz, 3 x 50 mm	10
P501	Isolierbandage (Polyäthylen), selbstklebend, weiss, 3 x 50 mm	10

Isolierband



Artikel	Beschreibung	Länge	
TESAFLEX19S	PVC Isolierband schwarz	33 m	
TESAFLEX50S	PVC Isolierband schwarz	50 m	
TESAFLEX50W	PVC Isolierband weiss	50 m	
CHFLEX50W	TESA Isolierband Gewebe verstärkt weiss, 50 mm breit	50 m	

Klebstoff und Wärmeleitpaste für Isoliermaterial

	Artikel	Beschreibung	Inhalt l	
	520025	Kontaktkleber in Dose für NBR/PVC-Isolationen, Giftklasse 4*	0,25	
	52005	Kontaktkleber in Dose für NBR/PVC-Isolationen, Giftklasse 4*	0,5	
	52010	Kontaktkleber in Dose für NBR/PVC-Isolationen, Giftklasse 4*	1,0	
	520R	Spezialreiniger in Dose für Kontaktkleber, Giftklasse 4*	1,0	
	JAV1050	Wärmeleitpaste		

Giftklasse 4: Warnung auf der Verpackung beachten.

Leitungsführungskanäle WDK und WDKH (halogenfrei)

**Der Kanal
Ihrer Wahl!**

Die gängigsten Abmessungen und Farben der Serie WDK im Überblick

Wand- und Deckenkanal mit Bodenlochung 40x60x2000 reinweiss

Wand- und Deckenkanal mit Bodenlochung 60x60x2000 reinweiss

Wand- und Deckenkanal mit Bodenlochung 40x90x2000 reinweiss

Wand- und Deckenkanal mit Bodenlochung 60x90x2000 reinweiss

Wand- und Deckenkanal mit Bodenlochung 60x110x2000 reinweiss

www.obo.ch

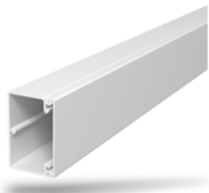
Weitere Ausführungen und Zubehör finden Sie
auf dem Charles Hasler Web Shop

Building Connections

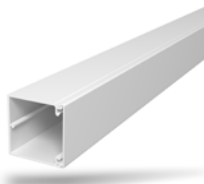
 **BETTERMANN AG**
Ihr starker OBO-Partner in der Schweiz

**OBO**
BETTERMANN

BETTERMANN Leitungskanäle



60x40



60x60

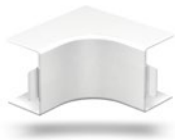
- Wand- und Deckenkanal mit Bodenlochung
- Bestehend aus Unterteil und Oberteil
- Inklusive 4 Oberteilklammern
- Aus Polyvinylchlorid PVC
- Farbe: Reinweiss, RAL 9010

Artikel	Länge mm	Breite mm	Höhe mm	VE m
6191134	2000	60	40	24
6191193	2000	60	60	32
6191142	2000	90	40	32
6191207	2000	90	60	24
6191215	2000	110	60	16

Lieferumfang

Unterteil, Oberteil und 4 Kabelhalteklammer

BETTERMANN Inneneck



- Inneneckhaube zur Richtungsänderung
- Polyvinylchlorid PVC
- Farbe: reinweiss; RAL 9010

Artikel	Breite mm	Höhe mm	VE Stk.
6191959	60	40	2
6192017	60	60	2
6191967	90	40	2
6192025	90	60	2
6192033	110	60	2

BETTERMANN Ausseneck



- Außeneckhaube zur Richtungsänderung
- Polyvinylchlorid PVC
- Farbe: reinweiss; RAL 9010

Artikel	Breite mm	Höhe mm	VE Stk.
6192254	60	40	2
6192319	60	60	2
6192262	90	40	2
6192327	90	60	2
6192335	110	60	2

BETTERMANN Flachwinkel



- Flachwinkelhaube zur Richtungsänderung
- Polyvinylchlorid PVC
- Farbe: reinweiss; RAL 9010

Artikel	Breite mm	Höhe mm	VE Stk.
6192858	60	40	2
6192912	60	60	2
6192866	90	40	2
6192920	90	60	2
6192939	110	60	2

BETTERMANN Endstück



- Endstück zum Verschließen
- Polyvinylchlorid PVC
- Farbe: reinweiss; RAL 9010

Artikel	Breite mm	Höhe mm	VE Stk.	Preis
6193226	60	40	10	
6193285	60	60	10	
6193234	90	40	10	
6193293	90	60	10	
6193307	110	60	10	

Konsolen für Klimageräte



Artikel	Ausladung mm	Tragfähigkeit kg pro Paar	Beschreibung
KOV500	520	63	Konsole aus verschweisstem U-Profil Stahl 37, feuerverzinkt, mit Bohrung
KOV650	600	110	Konsole aus verschweisstem U-Profil Stahl 37, feuerverzinkt, mit Bohrung
MS106	550	140	Konsole aus galvanisch verzinktem Stahl, Epoxydbeschichtet,, mit Wasserwaage, L443xB50xH420, RAL 9002
MS213	560	200	Konsole aus galvanisch verzinktem Stahl, Epoxydbeschichtet,, mit Wasserwaage, L800xB60xH560,RAL 9002

Schutzgitter für Aussengeräte

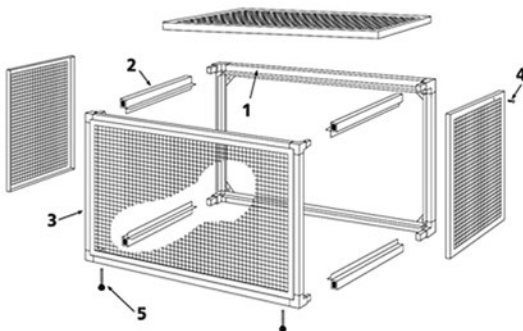


- Schutz gegen Zerstörung durch Vandalismus
- Seitengitter für Wartungszwecken demontierbar

Artikel	Beschreibung
VSCHUTZK	Schutzgitter für Aussengerät, BxTxH 1052x572x660 mm (aussen), 900x500x600 mm (innen)
VSCHUTZM	Schutzgitter für Aussengerät, BxTxH 1152x572x1060 mm (aussen), 1000x500x1000 mm (innen)
VSCHUTZG	Schutzgitter für Aussengerät, BxTxH 1152x572x1360 mm (aussen), 1000x500x1300 mm (innen)

Lieferumfang

Rahmen aus Aluminium, Seitengitter aus Stahl pulverbeschichtet, RAL 1013 Perlweiss





imperiale

RUBBER FT XL



Designed in Switzerland





Made in Italy



PROFILE EN ALUMINIUM
ALUMINIUMPROFIL
mm 41 x 21

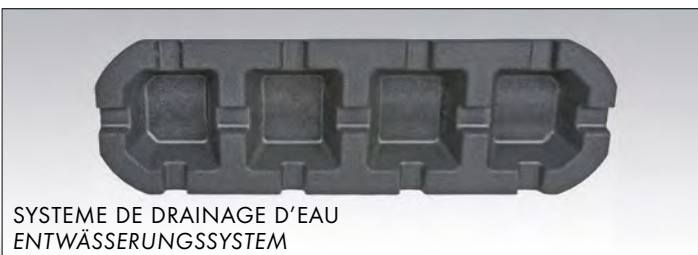


 Support réalisé avec du granule ultrafin de caoutchouc SBR recyclé lié avec du polyuréthane, optimisé pour répondre à la nécessité de réduire les vibrations pour une longue durée de vie, ainsi que pour permettre un drainage immédiat de l'eau de pluie. Il est également équipé de vis (deux) pour une fixation rapide et efficace sur le profilé en aluminium spécialement conçu, deux niveaux à bulles sont fournis pour compléter le positionnement correct.

 GummifüÙe aus recykliertem SBR-Kautschukultrafeines Granulat, das mit Polyurethan gebunden ist, optimiert für die Notwendigkeit, Vibrationen für eine lange Lebensdauer zu reduzieren, sowie eine sofortige Ableitung von Regenwasser zu ermöglichen. Es ist auch mit Schrauben (zwei) zur schnellen und effektiven Befestigung an das speziell entworfene Aluminiumprofil ausgestattet. Zwei Wasserwaagen werden mitgeliefert, um die korrekte Positionierung zu vervollständigen.



ART.	DIMENSION	CHARGE	Pcs/pallet
XL 250	mm 250 x180 x 95	Kg 270	252
XL 400	mm 400 x180 x 95	Kg 430	168
XL 450	mm 450 x180 x 95	Kg 430	168
XL 600	mm 600 x180 x 95	Kg 700	112
XL 1000	mm 1000 x180 x 95	Kg 700	56
XL 1200	mm 1200 x180 x 95	Kg 700	56



SYSTEME DE DRAINAGE D'EAU
ENTWÄSSERUNGSSYSTEM



NIVEAUX A BULLES
WASSERWAAGEN



FIXATION AU SOL
BODENBEFESTIGUNG

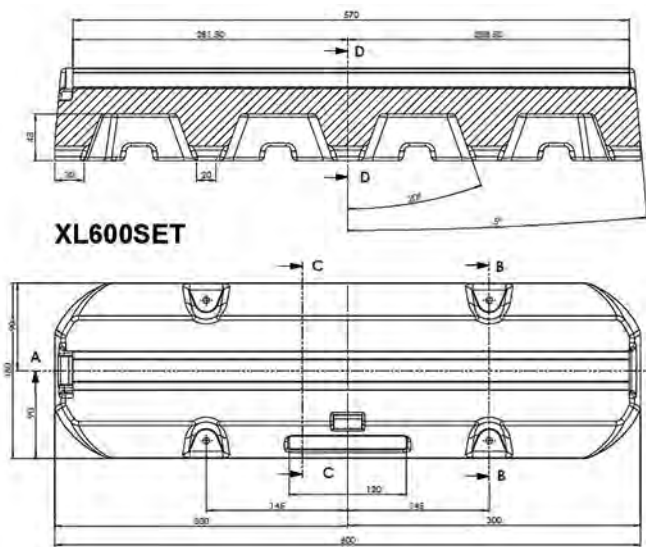
IMPERIALE GmbH
AIR CONDITIONING REFRIGERATION HEATING
via Balestra 27 6900 LUGANO - SWITZERLAND
Tel. +41 799 63 53 21
Fax +41 919 50 93 94
www.imperiale.biz
e-mail: a.imperiale@imperiale.biz

Les produits montrés sont seulement un exemple.
Les produits livrés pourraient être différents.
Les caractéristiques techniques des produits pourraient changer sans préavis.
Die aufgeführten Artikel dienen nur als Beispiel.
Die gelieferten Artikel können unterschiedlich sein.
Die technischen Eigenschaften können ohne vorige Bekanntgabe geändert werden.

Dämpfungssockel



Artikel	Ausladung mm	Tragfähig- keit kg pro Paar	Beschreibung
B6735PAAR	250x180x95	82	Dämpfungssockel-Set ASPEN FIX-IT FOOT, mit Schrauben
B6736PAAR	400x180x95	128	Dämpfungssockel-Set ASPEN FIX-IT FOOT, mit Schrauben
XL600SET	600x180x95	700	Dämpfungssockel-Set IMPERIALE, mit Schrauben



Schwingungsdämpfer für Aussengeräte



Anschlagpuffer

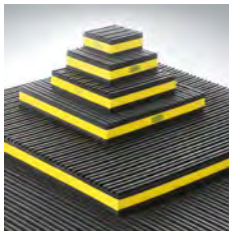


Rundpuffer

- Werkstoff Anschluss: Stahl verzinkt, chromatiert
- Anschlagpuffer
Dürfen nur auf Druck beansprucht werden
Norm: DIN 95364 Form A, Härte: mittel (ca. 60 Shore A)
- Rundpuffer
Dürfen auf Druck und Schub, jedoch nicht auf Zug beansprucht werden
Norm: DIN 95363 Form A, Härte: 50 Shore A

Artikel	Tragfähig- keit kg pro Paar	Abmes- sung H mm	Abmes- sung L mm	Abmes- sung G	Durch- messer mm	Einsatztem- peratur °C	Beschreibung
1220551303	38	17	16	M6	25	-40/+80	Anschlagpuffer 25 mm M6
1220551503	76	17	21	M8	30	-40/+80	Anschlagpuffer 30 mm M8
1220551903	176	21	26,5	M10	50	-40/+80	Anschlagpuffer 50 mm M10
1220360403	176	21	26,5	M10	50	-40/+80	Anschlagpuffer 50 mm M10
1220011410	40	8,5	16	M6	20	-40/+70	Rundpuffer 20 mm M6
1220011910	80	10	20	M8	25	-40/+70	Rundpuffer 25 mm M8
1220011713				M8	30	-40/+70	Rundpuffer 30 mm M8

REFCO Antivibrationsplatten AVP



- gerippte Gummiplatten
- verhindern Wegrutschen durch Vibrationen
- beständig gegen Öl, Chemikalien und Feuchtigkeit
- Belastung max 3,5 kg/cm²

Artikel	Länge mm	Breite mm	Höhe mm	Beschreibung
AVP2	50	50	22	Antivibrationsplatte, 50 x 50 x 22 mm
AVP3	76	76	22	Antivibrationsplatte, 76 x 76 x 22 mm
AVP4	101	101	22	Antivibrationsplatte, 101 x 101 x 22 mm
AVP6	152	152	22	Antivibrationsplatte, 152 x 152 x 22 mm

advanced engineering










pfiffige Chemie!

Kundendienst: +49 (0)69 22227894
sales-de@advancedengineering.co.uk
www.advancedengineering.co.uk/de

an ASPEN PUMPS GROUP company

Reinigung

	Artikel	Beschreibung	Inhalt	
	VERTEX	Reinigungsmittel Verdampfer und Verflüssiger nicht brennbar	5 l	
	RTUSUPERCLEAN	Hochleistungreiniger gebrauchsfertig nicht brennbar	5 l	
	JALLYSTRIPS	Keimkontrolle hemmt Bakterienwachstum Strips gebrauchsfertig nicht brennbar	6 Stk.	
	EASYFOAM	Verflüssigerreiniger Sprühflasche gebrauchsfertig nicht brennbar	400 ml	
	EASYCARE	Verdampferreiniger mit Desinfektionsmittel für Klimaanlage Sprühflasche gebrauchsfertig nicht brennbar	400 ml	
	EASYFRESH	Geruchneutralisierer Sprühflasche gebrauchsfertig nicht brennbar	400 ml	
	EASYFINISH	Gehäusereiniger Sprühflasche gebrauchsfertig nicht brennbar	400 ml	
	GREASEGOBBLER	Fettlöser Sprühflasche gebrauchsfertig nicht brennbar	400 ml	
	STAYCLEAN	Keimkontrolle Kondensatwanne Minitabletten gebrauchsfertig nicht brennbar	20 Stk.	
	HYDROSPRAYER	Niederdrucksprühgerät Profi Hilfsmittel gebrauchsfertig nicht brennbar		
	DETEX	Reinigungskonzentrat mit Zitronengeruch für Kondensatoren und Verdampfer, säurefrei, pH-Wert 7 hygienisch, biologisch abbaubar, nicht brennbar Einwirkzeit 10 - 30 Min. Verdünnen 1 : 60 mit Wasser	5 l	
	SANIFRESH	Reinigungsspray desinfizierend und desodorierend für Klimaanlage	400 ml	
	TRIOOSTOP	Reiniger mit Sprühkopf für PVC, Metall- und Holzoberflächen biologisch abbaubar	500 ml	

Desinfektion



Reiniger und Desinfektionsmittel gegen Bakterien und Schimmelpilze

Es kann mit sehr hoher Wahrscheinlichkeit davon ausgegangen werden, dass der Verdampferreiniger mit Desinfektionsmittel effizient in der Bekämpfung des jetzt aktuell grassierenden Virus COVID-19 ist. Das Produkt enthält **DIDECYL-DIMETHYLAMMONIUMCHLORID**, welches gemeinhin als Desinfektionsmittel eingesetzt wird und durch Zerstörung der Zellstruktur von Mikroorganismen wirkt.

- Geeignet für Verdampfer in Klima- und Lüftungsanlagen (nicht in Lebensmittelbereichen)
- Auch für Oberflächen, Griffe, Kühlraumtüren, etc. geeignet, ... (bitte Beständigkeit testen)
- Als Spray 1 l oder Kanister 5 l

Artikel	Beschreibung	Inhalt	
RTUECD1L	Reiniger und Desinfektionsmittel für Verdampfer und Oberflächen, gebrauchsfertig und nicht brennbar	Spray 1 L	
RTUECD	Reiniger und Desinfektionsmittel für Verdampfer und Oberflächen, gebrauchsfertig und nicht brennbar	Kanister 5 L	

ASPEN Kondenswasserpumpen

	Artikel	Förderm. max. l/h	Förderh. max. m	Ansaugh. max. m	Reserv. l	Schallp. bei 1 m dBA	Alarmrel. 230 V A max	Schlauch Ø Innen mm	L mm	B mm	H mm
	MINI-BLANCD	12	10	-	-	21	4	6	182	55	115
	MINI-AQUA	14	8	1	-	21	5	6	165	28	28
	MINI-AQUA-SILENT	14	8	1	-	20	5	6	165	28	28
	MINI-ORANGE	14	8	1	-	33	8	6	122	38	52
	MINI-ORANGE-SILENT	14	8	1	-	19	8	6	122	38	52
	MICROV	14,5	10	2	-	19	3	6	106	31	37
	MAXI-ORANGE	37	20	1	-	35	8	6	122	44	66
	HIFLOW-MAX	55	5	-	1,7	44	3	6/10	285	144	134
	LOW-PROFUP	190	21	-	3,5	-	1,6	10	530	240	75
	HILIFT10	11	12	-	1	51	3	6	244	148	132
	HILIFT20	11	12	-	2	51	3	6	244	148	168
	HD10	1070	10	-	4	64	4	10	300	150	250

Lieferumfang

MINIAQUA und MINIAQUASILENT: Mit Anschlusskabel 1,5 m, separater Schwimmer, potentialfreier Relaiskontakt und Rückschlagventil.

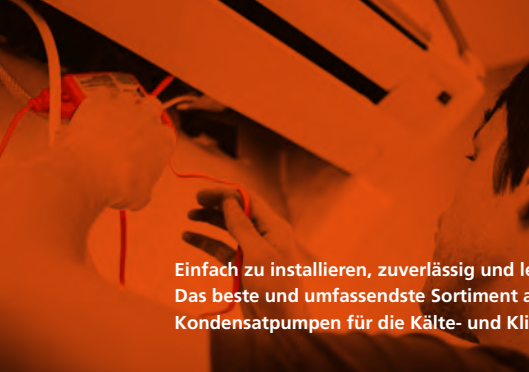
MINIORANGE, MINORANGESILENT und MAXIORANGE: Mit 2 m Anschlusskabel, separater Schwimmer, potentialfreier Relaiskontakt und Rückschlagventil.

HD10: Mit Reservoir 4 Liter, Anschlusskabel 2 m, potentialfreier Relaiskontakt und Rückschlagventil.

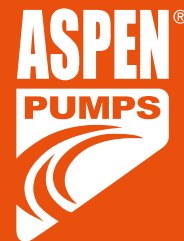
HILIFT10 und HILIFT20: Mit Reservoir, Anschlusskabel 2 m, potentialfreier Relaiskontakt und Rückschlagventil.

LOWPROFUP: Mit Reservoir, für Einsätze in Kühlvitrienen.

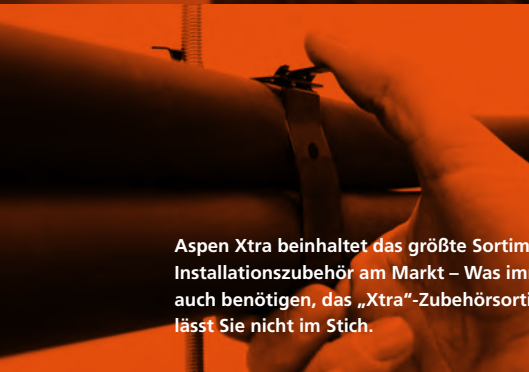
MICROV: Mit Wassersensor, inkl. Anschlusskabel von 850 mm, Anschlussstecker (abnehmbare Sensorhalterung liegt bei), Anschlusskabel von 1 m und violetten Druckschlauch 1 m x 6 mm (inkl. vormontiertem Antihebereffektventil), Universalnetzteil inkl. Steckerkabel und Alarmkabel, AV-Pumpenhalterung inkl. Muffe, Inline-Filter und Winkelablaufstück 90° inkl. Montagesatz.



Einfach zu installieren, zuverlässig und leise.
Das beste und umfassendste Sortiment an
Kondensatpumpen für die Kälte- und Klimatechnik.



aspenspumps.com



Aspen Xtra beinhaltet das größte Sortiment an
Installationszubehör am Markt – Was immer Sie
auch benötigen, das „Xtra“-Zubehörsortiment
lässt Sie nicht im Stich.



aspenspumps.com/xtra



Die umfangreichste Palette von Zubehör
speziell für die HVAC/R-Branche



**ASPEN
PUMPS
GROUP**



Das Forschungs- und Entwicklungsteam bei
Advanced Engineering hat ein Produktsortiment
von Reinigungskemikalien entwickelt, die für
eine optimale Reinigungsleistung bieten.



**advanced
engineering**

advancedengineering.co.uk



Unkompliziertes, problemloses Werkzeug für Ihre
Zeitersparnis. Wir machen den Unterschied in
Ihrem Arbeitsalltag. Think different. Think JAVAC.



JAVAC

javac.co.uk






Bei Big Foot Systema ist es weiterhin unser Ziel,
einfach aufzustellende Gerätetechnik für eine
Installation am Dach zu bieten.



bigfootsupport.com

ASPEN Zubehör für Kondenswasserpumpen

	Artikel	Beschreibung	passend zu	
	FP1282	Schlauchkit	HILIFT10, HILIFT20	
	FP1028	Schwimmerblock	MINIORANGE	
	FP2630	Rückschlagventil 10 mm	HD10	

ASPEN Zubehörsatz Xtra mit Schlauchanschlussstücken



Koffer, mit 12-Fächern, bestehend aus 60 verschiedenen Schlauchanschlussstücken für unterschiedliche Rohrdurchmesser. Der Koffer enthält alles, was für die Installation von Kondenswasserpumpen ASPEN benötigt wird.




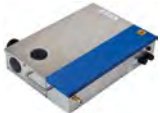
- Erleichtert die professionelle Montage

Artikel	Beschreibung	
AX0005	Zubehörsatz Xtra mit 60 Schlauchanschlussstücken	

Lieferumfang

- 5x gerader Verbinder 1/4" (6 mm) FP2622
- 5x gerader Verbinder 3/8" (10 mm) FP2624
- 3x selbstdichtender Ablaufstutzen für 6/10mm FP2038
- 3x Abwasseradapter 21 mm auf 25 mm FP2016
- 3x Abwasseradapter 21 mm auf 32 mm FP2017
- 5x Winkel-Stutzen 90° 1/4" (6 mm) FP2028
- 5x Winkel-Stutzen 90° 3/8" (10 mm) FP2032
- 3x Ablauf Stutzen 6/10 mm auf 21mm FP2040
- 3x Mini-Pumpen-Adapter 16 mm - 25 mm FP2002
- 3x Mini-Pumpen-Adapter 16 mm - 32 mm FP2003
- 3x Behälterpumpen-Adapter 32 mm auf 21 mm FP2013
- 3x Behälterpumpen-Adapter 26 mm auf 21 mm FP2012
- 5x Reduzierstück 3/8" (10 mm)/1/4" (6 mm) FP2020
- 5x T-Stück 1/4" (6 mm) FP2024
- 5x T-Stück 3/8" (10 mm) FP2030




CHARLES AUSTEN Kondenswasserpumpen

	Artikel	Fördermenge max. l/h	Förderhöhe max. m	Ansaughöhe max. m	Schlauch Ø Innen mm	Länge mm	Breite mm	Höhe mm	
	MINIBLUE	8	8	5	8	105	66	56	
	MICROBLUE	5	5	2	6	150	40	37	
	MAXIBLUEDS	14	8	8	-	158	58	67	
	ARCTIKBLUE	50	20	-	8	430	305	87	








Lieferumfang

MAXIBLUEDS: Mit Drainstick-Sensor X87-702 und 2 m Kabel.

CHARLES AUSTEN Zubehör für Kondenswasserpumpen

	Artikel	Beschreibung	passend zu	
	S12005	Temperaturfühler	MINIBLUE	
	C13103	Verlängerungskabel 3 m zu Temperatursensor	MINIBLUE	
	C01226	Anschlussstück für Ablaufschlauch	Ø 8, 13, 19, 25, 32, 38 mm	

SAUERMANN Kondenswasserpumpen

	Artikel	Förderm. max. l/h	Förderh. max. m	Ansaugh. max. m	Schallp. bei 1 m dBA	Alarmrel. 230 V A max	Schlauch Ø Innen mm	Länge mm	Breite mm	Höhe mm
	OP20	20	10	-	22	8,0	6	358	85	65
	SI10	20	10	-	22	8,0	6	96	44	76
	SI30	20	10	3	27	8,0	6	66	44	60
	SI30- DETECT	20	10	3	20	8,0	6	66	43,5	60
	DP10CE02	20	10	14	22	8,0	6	750	80	60
	DP10CE05- UN23	20	10	14	22	8,0	6	750	80	60
	SI33	30	13	4	34	8,0	6	66	43,5	60

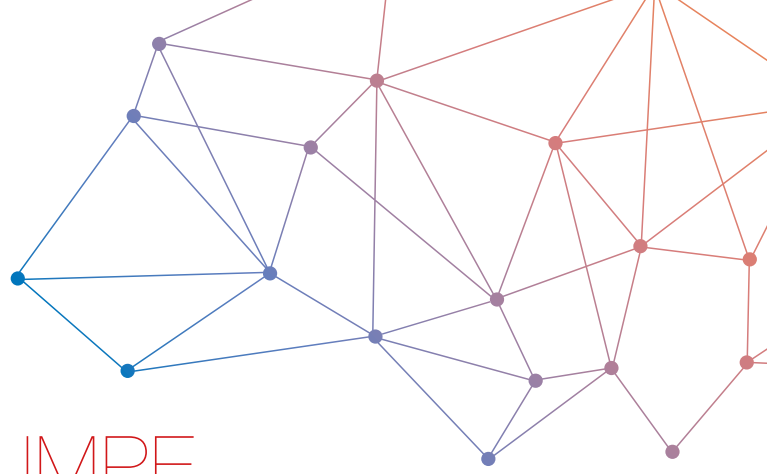
Lieferumfang

SI10: Mit Rückschlagventil, separatem Schwimmer, potentialfreiem Relaiskontakt, thermischem Wicklungsschutz +130 °C, 1,5 m Anschlusskabel und Vibrationsdämpfer.

SI30 und SI33: Mit Vibrationshalterung und 1 m Anschlusskabel.

DP10CE02: Mit integriertem Schwimmerschalter und 2-teiliger Leitungskanal 750 x 80 x 60 mm in RAL 9001 (Cremeweiss).

DP10CE05UN23: Mit integriertem Schwimmerschalter und 2-teiliger Leitungskanal 750 x 80 x 60 mm in RAL 9003 (Signalweiss).



DIE ZENTRIFUGALPUMPE MIT BEHÄLTER - VON SAUERERMANN NEU ERFUNDEN



**Lernen Sie unsere Si-83 kennen.
Jetzt können Sie Ihre Meinung vollkommen ändern.
Machen Sie sich das Leben leicht.**



**Die einfachste
Montage auf dem
Markt**








**Gewinnen Sie Zeit!
Ein Gerät für eine
intuitive Montage**



**Si-83 App Mobile:
Hilfen und Tipps auf
Ihrem Smartphone**



SAUERMANN Kondenswasserpumpen mit Reservoir

	Artikel	Förderm. max. l/h	Förderh. max. m	Reservoir l	Schallpegel bei 1 m dBA	Alarmrelais 230 V A max	Schlauch Ø Innen mm	Länge mm	Breite mm	Höhe mm	
	SI60	20	10	0,37	38	8,0	6	168	90	88	
	SI1830	400	3,7	0,5	43	4,0	10	221	100	106	
	SI82	500	5	2,0	45	4,0	10	279	130	174	
	SI83	700	5,4	2,0	45	5,0	10	287	146	129	
	SI1931	700	24	6,5	60	8,0	13	610	235	80	

Lieferumfang

SI82: Mit Rückschlagventil, potentialfreiem Relaiskontakt und thermischem Wicklungsschutz +130 °C.




SI83: **Smartphone-App**, mit abnehmbarem Rückschlagventil, Anschlusskabel, Sicherheitsschalter

SI1931: Mit Tank aus rostfreiem Stahl.

SAUERMANN Zubehör für Kondenswasserpumpen

	Artikel	Beschreibung	passend zu	
	ACC00940	Anschlussstutzen für Wannen, geeignet für 32 mm-Schläuche	Zentrifugalpumpen	
	ACC00941	Montagehalterung für SI2750N (2 Stk.)	SI2750N	
	ACC00942	Verlängerungskabel 3 m für SI2958	SI2958	
	ACC00943	Verlängerungskabel 5 m für SI2958	SI2958	
	SI2958	Schwimmerblock	SI2750N/SI3100/SI3200	





REFCO Kondenswasserpumpen

	Artikel	Fördermenge max. l/h	Förderhöhe max. m	Schallpegel bei 1 m dBA	Alarmrelais 230 V A max	Schlauch Ø Innen mm	Länge mm	Breite mm	Höhe mm	
	KAROO	12	1	12	5	6	160	43	34	
	GOBI2	42	20	20	10	6	286	53	53	
	COMBI	42	20	20	10	6	132	48	41	









Lieferumfang

KAROO: Mit eingebautem Filter und integrierter Rücklaufsperr, ohne Schwimmerschalter.

PVC-Schläuche

	Artikel	Beschreibung	
	ACC00125R	PVC-Schlauch transparent 10 mm, Rolle à 25 m	
	ACC00126R	PVC-Schlauch transparent 10 mm, gewebeverstärkt, Rolle à 50 m	
	ACC00150R	PVC-Schlauch transparent 6 mm, Rolle à 50 m	
	ACC00151R	PVC-Schlauch transparent 6 mm, gewebeverstärkt Rolle à 50 m	

Zubehör für PVC-Schläuche





	Artikel	Beschreibung	
	ACC00201	Reduzierstück 22 auf 17 mm (1 Stk.)	
	ACC00203	Reduzierstück zur Fördermengeandrosselung 32 auf 17 mm (1 Stk.)	
	ACC00900	Schlauchverbinder gerade 6 mm (5 Stk.)	
	ACC00902	Schlauchverbinder T 6 mm (5 Stk.)	
	ACC00904	Schlauchverbinder 90° Bogen 6 mm (5 Stk.)	
	ACC00905	Schlauchverbinder 90° Bogen 10 mm (5 Stk.)	
	ACC00906	Reduzierstück 6 auf 10 mm (5 Stk.)	
	ACC00908	Kautschuk-Adapter mit Reduktion 20 auf 10 mm (3 Stk)	

Zubehör für PVC-Schläuche

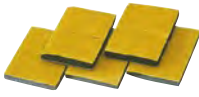

	Artikel	Beschreibung
	ACC00912	Doppeldrahtklemme 6 mm (25 Stk.)
	ACC00913	Doppeldrahtklemme 10 mm (25 Stk.)
	ACC00919	Ablaufstutzen selbstdichtend 6 mm (5 Stk.)
	ACC00920	Ablaufstutzen selbstdichtend 10 mm (5 Stk.)
	ACC00921	Ablaufstutzen zum Kleben 6 oder 10 mm auf 21 oder 40 mm (1 Stk.)
	ACC00922	Belüftungsventil „Drain Safe“ 6 mm (5 Stk.)
	ACC00923	Belüftungsventil „Drain Safe“ 10 mm (5 Stk.)
	ACC00924	Rückschlagventil 6 mm (5 Stk.)
	ACC00925	Rückschlagventil 10 mm (3 Stk.)
	ACC00926	Reduzierstück 32 auf 16 mm (3 Stk.)
	ACC00927	Reduzierstück 6 oder 10 mm auf 12 oder 16 mm (5 Stk.)
	ACC00930	Doppeldrahtklemme 16 mm (25 Stk.)
	ACC00931	Kautschukschlauch 16 mm, 500 mm lang
	ACC00932	Kautschuk-Adapter 90° Bogen 16 mm, 35 x 35 mm (3 Stk.)
	ACC00933	Kautschuk-Adapter mit Stufe 16 mm, 55 mm lang (3 Stk.)

Zubehör für Kondenswasserpumpen

Zubehör für PVC-Schläuche



	Artikel	Beschreibung	
	ACC00936	Zulaufadapter aus Kautschuk 25 auf 20 mm (3 Stk.)	
	ACC00937	Zulaufadapter aus Kautschuk 32 auf 20 mm (3 Stk.)	
	ACC00938	Zulaufadapter aus Kautschuk 40 auf 20 mm (3 Stk.)	
	ACC00939	Mehrstufiger Adapter aus Kautschuk 15 auf 20, 24, 32 und 40 mm (3 Stk.)	

Klebestreifen, Spritzflaschen

	Artikel	Beschreibung	
	ACC00501	Doppelseitiger Klebestreifen (10 Stk.)	
	ACC00944	Spritzflasche 0,25 l	

Spiralablaufschläuche

- In cremeweiss, sehr flexibel
- glatte Innenfläche

	Artikel	Beschreibung	
	0016TU	Spiralablaufschlauch 16 mm, Rolle à 30 m	
	0018TU	Spiralablaufschlauch 18 mm, Rolle à 30 m	

Zubehör für Spiralablaufschläuche

	Artikel	Beschreibung	
	17101	Verbindungsstück gerade, 16 mm	
	17201	Verbindungsstück 90°, 16 mm	
	17401	Verbindungsstück T, 16 mm	
	17701	Verbindungsstück Y, 16 mm	
	18101	Verbindungsstück gerade, 18 mm	
	18201	Verbindungsstück 90°, 18 mm	
	18401	Verbindungsstück T, 18 mm	
	18701	Verbindungsstück Y, 18 mm	



THIS IS PARKER

The challenge

*Continue the road travelled
to provide reliable products thanks
to a know-how gained over time*

Parker, alongside its customers for more than a hundred years, keeps on offering effective solutions characterized by cutting-edge technologies. This reflects Parker's commitment to helping solve the world's greatest engineering challenges. www.parker.com/race



ENGINEERING YOUR SUCCESS.

PARKER Zoomlock Presszange

PARKER Zoomlock Werkzeugset ohne Pressbacken



Werkzeugset in Tragekoffer aus robustem Kunststoff und mit folgendem Inhalt:

- Crimpwerkzeug Klauke MAP2LCER 15kN
- Rohrschneider
- Entgratungswerkzeug
- RLS Crimplehre
- RLS Tiefenlehre
- Edelstahlbürste
- Polierpad
- Wasserfester Stift

Artikel	Beschreibung
770000-EU	Werkzeugset PARKER Zoomlock, Typ PZK-TK0, ohne Pressbacken







PARKER Zoomlock Pressbacken









- Für das Werkzeugset PARKER Zoomlock 770000-EU, Typ PZK-TK0

Artikel	Beschreibung
770208	Pressbackensatz PARKER Zommlock, J-Reihe, mit Pressbackengrößen 1/4", 3/8", 1/2", 5/8", 3/4", 7/8" und 1 1/8", inkl. Tragekoffer
770200	Pressbacken PARKER Zommlock, 1/4", J-Reihe
770202	Pressbacken PARKER Zommlock, 3/8", J-Reihe
770203	Pressbacken PARKER Zommlock, 1/2", J-Reihe
770204	Pressbacken PARKER Zommlock, 5/8", J-Reihe
770205	PressbackenPARKER Zommlock, 3/4", J-Reihe
770206	Pressbacken PARKER Zommlock, 7/8", J-Reihe
770207	Pressbacken PARKER Zommlock, 1 1/8", J-Reihe
770240	Tragekoffer PARKER Zommlock, leer, aus robustem Kunststoff

PARKER Zoomlock Zubehör für Pressfittinge

	Artikel	Beschreibung	
	770006	Rohrschneider PARKER Zoomlock, 1/4" - 1 1/8"	
	770007	Rohrentgrater PARKER Zoomlock, 1/4" - 1 3/8"	
	770005	Crimplehre PARKER Zoomlock, 1/4" - 1 3/8", zur Überprüfung des Crimpband-Durchmessers	
	770014	Standardtieftennmesser PARKER Zoomlock, 1/4" - 1 3/8", zur Überprüfung der Einstecktiefe des Rohres	
	770015	Kunststofftieftennmesser PARKER Zoomlock, 1/4" - 1 3/8", zur Überprüfung der Einstecktiefe des Rohres	
	770008	Diagnosetool Klauke PARKER Zoomlock, mit USB-Interface	

Vakuumpumpen

	Artikel	Beschreibung	Vakuum mbar	Stufen	Leistung l/min	
	18VDC	Akku-Vakuumpumpe CPS, kabellos, 18 V, 6,0 Ah (Li-Ionen-Akku)	0,02	2	48	
	RL2	Vakuumpumpe REFCO, für HCFC, HFC	0,02	2	35	
	RL4	Vakuumpumpe REFCO, für HCFC, HFC	0,02	2	65	
	15501AEA2L	Vakuumpumpe ROBINAIR, mit funkenfreiem Ein-/Ausschalter, für A2L und NH3	0,15	2	128	
	ECO5R32	Vakuumpumpe REFCO, für HCFC, HFC, A2L	0,02	2	142	
	VPS6DE	Vakuumpumpe CPS, 220-240 V, 50/60 Hz, mit Magnetventil, für R1234YF, R32, R600 und R290	0,01	2	144	




REFCO Schraderventilentferner



Artikel	Beschreibung	
32000	Schraderventilentferner, mit 6 Extrakernen, 1 Ventildreher-Einsatz und 1 Gewindeschneider	
3200001	Ventildreher-Einsatz für Schraderventilentferner 32000	
3200002	Gewindeschneider für Schraderventilentferner 32000	




Werkzeug-Taschen

- Starke Verschlüsse und Reissverschlüsse
- Wasserfester Boden (Polypropylen, 3 mm)
- Wetterfester Hauptteil

	Artikel	Beschreibung	
	WZPACAX3503	Werkzeug-Tasche VETO PRO PAC, extra-breit, mit gepolsterter Schultergurt und 80 inneren und äusseren Taschen	
	WZPACAX3506	Werkzeug-Tasche VETO PRO PAC, mit 20 inneren und äusseren Taschen	
	WZPACAX3509	Werkzeug-Tasche VETO PRO PAC, extra-breit, mit gepolsterter Schultergurt und 40 inneren und äusseren Taschen	

Werkzeug-Rucksäcke

- Verstellbare gepolsterte Schultergurte
- Wärmegeformtes, ergonomisches EVA-Rückenpolster
- Tablett-/Allzweck-Reissverschluss tasche
- Innenangebrachter Aluminium-Haken zum Aufhängen des Rucksacks
- Wasserfester Boden (Polypropylen, 3 mm)
- Wetterfester Hauptteil

	Artikel	Beschreibung	
	WZPACAX3501	Werkzeug-Rucksack VETO PRO PAC, mit 56 inneren und äusseren Taschen	
	WZPACAX3502	Werkzeug-Rucksack VETO PRO PAC, mit 27 inneren und äusseren Taschen	
	WZPACAX3515Y	Werkzeug-Rucksack VETO PRO PAC, mit 56 inneren und äusseren Taschen, gelb	

Handschuhe



- Flexibler Handschuh aus nahtlosem, reissfestem Nylon Stretchgewebe mit Lycra
- Ultradünne, atmungsaktive Microfoam-Beschichtung auf der Innenhand und den Fingerkuppen
- Hohe mechanische Leistung und unübertreffbarer Tragekomfort
- Schützt vor Ölen, Fetten, Kohlenwasserstoffen und Abrieb

Artikel	Beschreibung	
SUPRA1101M	Feinstrickhandschuhe, Grösse M	
SUPRA1101L	Feinstrickhandschuhe, Grösse L	
SUPRA1101XXL	Feinstrickhandschuhe, Grösse XXL	

HVAC/R
Service Products




SWISSMADE



DER NEUE

REFMATE

EINFACH BESSER MESSEN

Es gibt Dinge, mit denen wir Schweizer uns auskennen: Qualität, Genauigkeit, Zuverlässigkeit. In dieser Hinsicht ist der REFMATE ein echter Schweizer.

Der REFMATE ist von Praktikern für Praktiker entwickelt. Mit modernster Technologie überall dort, wo Hightech echten Fortschritt bedeutet. Und mit bewährter Technik, wenn sie im täglichen Einsatz Vorteile bietet. Deshalb hat der REFMATE kein touch Display, sondern robuste, intuitiv bedienbare Druckknöpfe und ein bestens ablesbares Farbdisplay mit analoger Zeiger-Darstellung. Ebenso praxisorientiert: der REFMATE lässt sich für lange Messungen auf der Baustelle abschließen.



**PATENTIERTE
ANALOG-ANZEIGE
MIT ZEIGERN**



**GROSSES 4.3 ZOLL
TFT-FARBDISPLAY**



**ANZEIGE DER
ÜBERHITZUNG UND
UNTERKÜHLUNG**



**INTUITIVE STEUERUNG
ÜBER DRUCKKNÖPFE**



**HOHE PRÄZISION MIT
GENAUIGKEITSKLASSE 0.5**



**FLEXIBLE STROMVER-
SORGUNG
(AA-BATTERIEN ODER USB)**



**KABELLOSE KOMMUNIKATION
MIT APP UND ANDEREN
GERÄTEN**



**ABSCHLIESSBAR FÜR
LANGZEITMESSUNGEN**

www.refmate.ch

REFCO Manufacturing Ltd.
6285 Hitzkirch - Switzerland
info@refco.ch

REFCO Digitale Monteurhilfen-Sets REFIMATE



- Grosses 4.3" TFT-Farbdisplay
- Patentierte Analog-Anzeige
- Anzeige der Überhitzung und Unterkühlung
- Intuitive Steuerung über Druckknöpfe
- Flexible Stromversorgung (4x 1,5 V oder USB)
- Kabellose Kommunikation mit App und anderen Geräten
- Abschliessbar für Langzeitmessungen
- Druckbereich: -0,95 bis 60 bar
- Temperaturbereich: -40 bis +125 °C
- Umgebungstemperatur: -20 bis +50 °C

Artikel	Beschreibung
REFIMATE2CAWTC	Digitale 2-Wege-Monteurhilfe REFIMATE-2, Kunststoffkoffer, 2 K-Type-Temperaturfühlern, 5-teiliges Schlauchset mit CA-Ventilen 1/4" und 2 kabellosen Temperaturzangen
REFIMATE4CAWTC	Digitale 4-Wege-Monteurhilfe REFIMATE-4, Kunststoffkoffer, 2 K-Type-Temperaturfühlern, 5-teiliges Schlauchset mit CA-Ventilen, Vakuumschlauch 3/8" und 2 kabellosen Temperaturzangen

REFCO Zangentemperaturfühler



- Zangentemperaturfühler K-Typ





Artikel	Beschreibung	Messbereich	Messgenauigkeit	Auflösung
DIGIMONCLAMP	Zangentemperaturfühler für Rohre 6 - 38 mm	°C -40 - +125	°C ± 1	°C 0,5

Be sure. **testo**



**Robuste Allrounder.
Kältemesstechnik
von Testo.
So funktional wie nie.**



TESTO Digitale Monteurhilfen-Sets

	Artikel	Typ	Beschreibung	
	05631550.	550	Digitale 2-Wege-Monteurhilfe, für Smartphone-Bedienung, mit zwei Zangen-Temperaturfühlern und Transportkoffer	
	05631557.	557 Set	Digitale 4-Wege-Monteurhilfe, für Smartphone-Bedienung, mit zwei Zangen-Temperaturfühlern, externer Pirani-Sonde zur Vakuummessung und Transportkoffer	
	05635701.	570-1 Set	Digitale 4-Wege-Monteurhilfe, mit einem Zangen-Temperaturfühler	
	05635702.	570-2 Set	Digitale 4-Wege-Monteurhilfe, mit zwei Zangen-Temperaturfühlern, USB-Datenkabel, Netzteil und Transportkoffer	

Lieferumfang

Batterien und Kalibrierprotokoll.

TESTO SMART PROBES Sets

	Artikel	Typ	Beschreibung	
	05630003.	Smart-Probes Klima	Klima-Set, für Smartphone-Bedienung, mit Thermo-Anemometer 405i, inkl. ausziehbarem (400 mm) Teleskop, Flügelrad-Anemometer 410i, inkl. Schutzkappe, Thermo-Hygrometer 605i und Infrarot-Thermometer 805i	
	0563000210.	Smart-Probes AC	Klima- und Kälte-Prüfset, für Smartphone-Bedienung, mit zwei Zangenthermometern 115i und zwei Hochdruckmessgeräten 549i	

Für Service, Inbetriebnahme und Fehlersuche.

Lieferumfang

Batterien, Kalibrierprotokolle und Transporttasche.

SAUERMANN Digitale Monteurhilfen









Artikel	Beschreibung	
SIRM3	Drahtlose Monteurhilfe, mit 2 Druckaufnehmer Si-RM1, 2 Temperaturfühler Si-RM2 und Bluetooth-Verbindung	
SIRM13	Kombinierte Monteurhilfe, mit 2 Druckaufnehmer Si-RM1, 2 Temperaturfühler Si-RM2, 1 Ventilblock ACC25561, 1 Satz ACC25831, mit 3 Schläuchen (1 m) und Absperrventilen, und Bluetooth-Verbindung	

Lieferumfang

SIRM3: Konformitätsbescheinigung, 6 AAA-Microzellen, Elastomerringe und Tasche Si-RM4.

SIRM13: Konformitätsbescheinigung, 6 AAA-Microzellen, Elastomerringe und Transportkoffer ACC25563.

TESTO Strom- und Spannungsprüfer

	Artikel	Typ	Beschreibung	Messbereich	
	05907450.	745	Kontaktloser Spannungsprüfer 745, wasser- und staubdicht nach IP 67, mit Filter für hochfrequente Störsignale, einstellbarer Empfindlichkeit (2 Stufen), optischer und akustischer Anzeige, integrierter Taschenlampe zur Messstellenbeleuchtung	12 ... 1000 V -10 bis +50 °C	
	05907501.	750-1	Spannungsprüfer 750-1, für Überprüfung aus Spannung bzw. Spannungsfreiheit von elektrischen Schaltkreisen oder Anlagen (gemäss DIN-EN 61243-3:2010)	12-690 V < 500 kΩ 100-690 V	
	05907503.	750-3	Spannungsprüfer 750-3, für Feststellung von Spannung bzw. Spannungsfreiheit an elektrischen Schaltkreisen oder Anlagen, Überprüfung von Durchgängen, Messung von Drehfeldern und Testen von Fehlerstromschutzschaltern per FI-Auslösefunktion	12-690 V AC/DC	
	05907551.	755-1	Strom- und Spannungsprüfer 755-1, für Überprüfung aus Spannung bzw. Spannungsfreiheit von elektrischen Schaltkreisen oder Anlagen (gemäss DIN-EN 61243-3:2010)	6-600 V 0,1-200 A 1 Ω-100 kΩ < 50 Ω	
	05907701.	770-1	Stromzange 770-1, für Stromaufnahme-messung, Überprüfung der Spannungsversorgung von Phasen, Messung von Ionisationsstrom der Heizungen, Durchgangsprüfung an Schaltelementen, Widerstandsmessung von Sensoren oder Motorwindungen	1 mV-600 V 0,1-400 A 0,1 Ω-40 MΩ 0,001 Hz-10 kHz 0,001 μF-100 μF	
	05907703.	770-3	Stromzange 770-3, mit Bluetooth-Verbindung, einem Satz Messleitungen und Kalibrierprotokoll	1 mV-600 V 0,1-600 A 0,1 Ω-60 MΩ 0,001 Hz-10 kHz 0,001 μF-60000 μF -20-+500 °C	

REFCO Diagnoseinstrument für Klimageräte



Das Inverter Check Kit ist ein Diagnoseinstrument für die Problemanalyse bei Klimageräten. Dieses Instrument ist für Installation und Wartung geeignet. Es gibt an, ob der Wechselrichter und die serielle Kommunikation korrekt funktionieren. Dies erlaubt dem Diagnostiker, einfach Fehler zu identifizieren, und erspart viel Zeit für die Problemfindung und -behebung. Im Kit enthalten sind neben dem elektronischen Modul ein Set zur Überprüfung der Kommunikation, sowie mehrere Kabelsets und Verbindungen für die Überprüfung der Stromversorgung beim Wechselrichter.

- Abmessungen: 81 x 73 x 28 mm

Artikel	Beschreibung
INVERTERCHECKKIT	Inverter Check Kit (Diagnoseinstrument für die Problemanalyse bei Klimageräten)

REFCO Kompressoren-Prüfgerät



Kompressoren-Prüfgerät, für den direkten Start von Kompressoren ohne Thermostaten
ideales Hilfsmittel für das Prüfen von Wicklung, Relais oder Klixon

Artikel	Beschreibung
13575	Kompressoren-Prüfgerät

TESTO Anemometer



- Grosses Display
- Hold-Taste zum Festhalten des Messwertes
- Batteriebetrieb

Artikel	Typ	Beschreibung	Messbereich m/s / °C	Messgenauigkeit m/s	Auflösung m/s	
05604160.	416	Anemometer 416	0,6 - 40 / --	± 0,2	0,1	
05604170.	417	Anemometer 417	0,3 - 20 / 0 - +50	± 0,1	0,01	
05604251.	425	Anemometer 425	0 - 20 / -20 - +70	± 0,03	0,01	

DRÄGER Strömungsprüfer für Luftbewegungen



- Erkennung und Beobachtung leichter Luftströmungen
- Überprüfung von Lüftungs- und Klimaanlage und von Wetterstrombewegungen
- Einsatztemperatur 0 bis +40 °C

Artikel	Beschreibung	passend zu	
CH00216	Rauchentwickler komplett, mit Gebläseball, 10 Rauchröhrchen und Gummikappen		
CH25301	10 Rauchröhrchen	CH00216	

In den Röhrchen befindet sich rauchende Schwefelsäure. Nach Öffnung der beiden Spitzen des Röhrchens, wird mit einem kleinen Gummiball Luft durch das Röhrchen gepumpt. Dabei entsteht sichtbarer weisser Rauch, der durch eventuell vorhandene Luftströmungen getragen wird.

TECHNIK FÜR IHRE ZUKUNFT



BOSCH PROMAX®









ROBINAIR®

Bosch Automotive Service Solutions GmbH

Lürriper Straße 62 · 41065 Mönchengladbach · Germany · Tel. +49 (0) 21 61 - 5 99 06-0 · Fax +49 (0) 21 61 - 5 99 06-16

www.atp-europe.de · info@atp-europe.de

Lecksuchgeräte

	Artikel	Typ	Beschreibung
	ATPZX1A		Elektronisches Lecksuchgerät TIF, inkl. Akku, Ladegerät und Koffer
	LS3000	LS-3000	Elektronisches Lecksuchgerät CPS, inkl. Batterien und Tasche
	ATPC1		Vollautomatisches Lecksuchgerät TIF, für CO ₂
	REFLOCATOR	4686714	Vollautomatisches Lecksuchgerät REFCO
	STARTEKC	4660664	Elektronisches Lecksuchgerät REFCO, für brennbare Gase (Propan, Isobutan, Methan)
	05633164.	316-4	Lecksuchgerät TESTO 552, mit Sensorkopf KM, Koffer, Netzteil und Ohrhörer

Zubehör für Lecksuchgeräte



Artikel	Typ	Beschreibung
TIFZX2	TIF-ZX2	Sensor TIF, mit Heizelement
TIFZX3E	TIF-ZX3E	Ladegerät TIF, 230 V
TIFZX6	TIF-ZX6	Ladestation TIF, für Akku
TIFZX11	TIF-ZX11	Auto-Ladeadapter TIF, 12 V DC
TIFZX25	TIF-ZX25	Kunststoffkoffer TIF
TIFZX10	TIF-ZX10	Metallschlauch TIF
TIFZX14	TIF-ZX14	Wasserfilter TIF, mit Spitze
TIFZX15	TIF-ZX15	Wasserfilter TIF, ohne Spitze
TIFZX20	TIF-ZX20	Akku TIF, NiMh
LP522	LP-522	Brenneraufsatz REFCO
LP1755	LP-175 5	Einweg Propan-Kartusche REFCO
LSXS3		Sensor CPS

Lecksuchspray



- für Leckage-Tests an Druckbehältern, Rohrleitungen, Ventilen für Kältemittel, Sauerstoff, Helium, Stickstoff, usw.
- Sprühmittel zum Aufspüren undichter Gasleitungen;
- unbrennbar und ungiftig
- Undichtheit bildet Schaum
- Treibgas: CO₂ (FCKW-frei)

Artikel	Beschreibung	
CONTROLIT	Lecksuchspray	

Kältespray



- Tiefkühl-Spray bis -50°C
- zur Funktionsprüfung von Thermostaten etc.

Artikel	Beschreibung	
T71	Kältespray 400m	



Gaswarnanlagen für alle Kältemittel



ATEX



GSMB-CO2-10000



„....bevor es zu spät ist!“

SAMON Gaswarngeräte für Kältemittel



- Mikroprozessorgesteuert
- Robustes, korrosionsbeständiges Computer-Kunststoffgehäuse
- Lange Lebensdauer des Sensors
- Leicht austauschbarer Sensor
- Wartung: Mindestens alle 12 Monate (im Normalbetrieb)

Betriebsbedingungen: -40 - +50 °C
Schutzart: IP21

Artikel	Beschreibung	Kältemittel	Spannung	Bereich ppm
GD24HFC	Gasswarngerät, Luftfeuchtigkeit: 0 .. 95% RH (keine Kondensation)	HFC, HFO	12-24 V AC/DC	0-4000
GD230HFC	Gasswarngerät, Luftfeuchtigkeit: 0 .. 95% RH (keine Kondensation)	HFC, HFO	230 V AC	0-4000
GSR24HFKW	Spritzwassergeschützter Gasswarngerät mit 5 Meter Sensorkabel. Der Sensor kann frei aufgehängt werden, während der Detektor an der Wand montiert werden muss.	HFC, HFO	12-24 V AC/DC	0-4000
GSR230HFKW	Spritzwassergeschützter Gasswarngerät mit 5 Meter Sensorkabel. Der Sensor kann frei aufgehängt werden, während der Detektor an der Wand montiert werden muss.	HFC, HFO	230 V AC	0-4000
GSH230CO210000	Spritzwassergeschützter Gasswarngerät, Infrarot-Sensor (NDIR)	CO ₂	230 V AC	0-10000

SAMON MPU Kontrolleinheiten

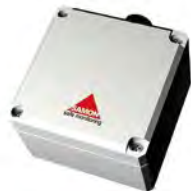


- Microcomputergesteuerte Einheit
- LED Statusanzeige für jeden Kanal
- Drei einstellbare Alarmstufen je Kanal
- Manuelle oder automatische Reset-Funktion

Betriebsbedingungen: 0 - +50 °C
Schutzart: IP66

Artikel	Beschreibung	Spannung V AC / V DC
MPU2C	MPU-Einheit mit 2 Kanälen	230 / 24

SAMON Gassensoren



Betriebsbedingungen: 0 - +50 °C
Schutzart: IP67

Artikel	Beschreibung	Spannung V DC	Bereich ppm
TRIRCO210000	Spritzwassergeschützter Zimmerdetektor, Infrarot-Messtechnik (NDIR)	12-30	0-10000
MPDSHFC4000	Spritzwassergeschützter Zimmerdetektor	12-30	0-4000

Masszeichnungen

RAC Single-Split R32

DODAI R32 Wandgeräte RAK-PED	188
DODAI R32 Aussengeräte RAC-WED	189
PERFORMANCE (VINUM) R32 Wandgeräte RAK-RPE(V)	191
PERFORMANCE (VINUM) R32 Aussengeräte RAC-WPE	192
PREMIUM R32 Wandgeräte RAK-PSE(W/S)	194
PREMIUM R32 Aussengeräte RAC-WSE	195
SHIROKUMA R32 Truhengeräte RAF-RXE	197
SHIROKUMA R32 Aussengeräte RAC-FXE	198

LIGHT COMMERCIAL MONOZONE R32

LIGHT COMMERCIAL MONOZONE R32 Wandgeräte RAK-RPE(1)/PPD	200
LIGHT COMMERCIAL MONOZONE R32 4-Weg-Kassetten RAI-RPE	202
LIGHT COMMERCIAL MONOZONE R32 Kanalgeräte RAD-RPE/PPD	203
LIGHT COMMERCIAL MONOZONE R32 Aussengeräte RAC-NPE	206

RAM MULTIZONE R32

MULTIZONE R32 Aussengeräte RAM-NP2E	209
MULTIZONE R32 Wandgeräte RAK-RPE	214
MULTIZONE R32 4-Weg-Kassetten RAI-RPE	215
MULTIZONE R32 Kanalgeräte RAD-QPE/RPE	217
MULTIZONE R32 Truhengeräte RAF-RXE	219

UTOPIA/SET-FREE Innengeräte

UTOPIA/SET-FREE Wandgeräte RPK-FSN4M	220
UTOPIA/SET-FREE Deckengeräte RPC-FSN3	223
UTOPIA/SET-FREE 4-Weg-Kassetten RCI-FSN4	226
UTOPIA/SET-FREE 4-Weg-Euroraster-Kassetten RCIM-FSN4E	228
UTOPIA/SET-FREE 2-Weg-Kassetten RCD-FSN3	229
UTOPIA/SET-FREE Kanalgeräte RPI-FSN5E	231
UTOPIA/SET-FREE Mini-Kanalgeräte RPIM-FSN4E	236
UTOPIA/SET-FREE Truhengeräte RPF-FSN2E	237
UTOPIA/SET-FREE Truhengeräte (ohne Gehäuse) RPF-FSN2E	240
UTOPIA/SET-FREE Anschlusskits für Fremdverdampfer EXV-E2	243

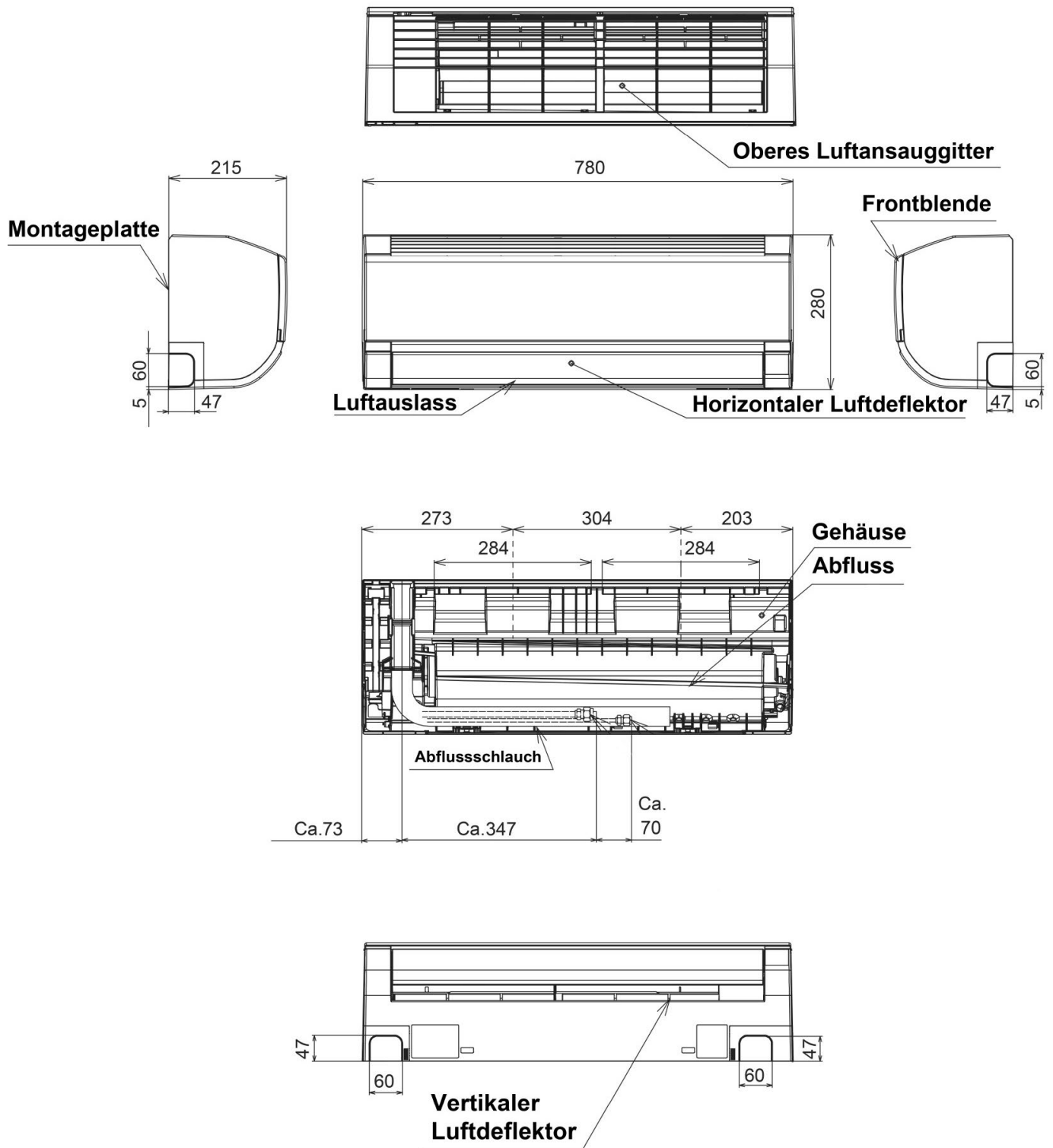
UTOPIA IVX Aussengeräte

UTOPIA IVX Aussengeräte RAS-HVN(P/C)1/HNC(1/E)	244
UTOPIA IVX DX-Aussengeräte RAS-XHNP(1)E	249
UTOPIA IVX CENTRIFUGAL-Aussengeräte RASC-HNPE	250

SET-FREE VRF-Aussengeräte

MINI SET-FREE VRF-Aussengeräte RAS-FSNME/FSXNME	252
SET-FREE VRF-Aussengeräte SIGMA RAS-FSXNSE	254
SET-FREE CH-Verteilerboxen 3-Leiter CH-AP-SSX/MSSX	257

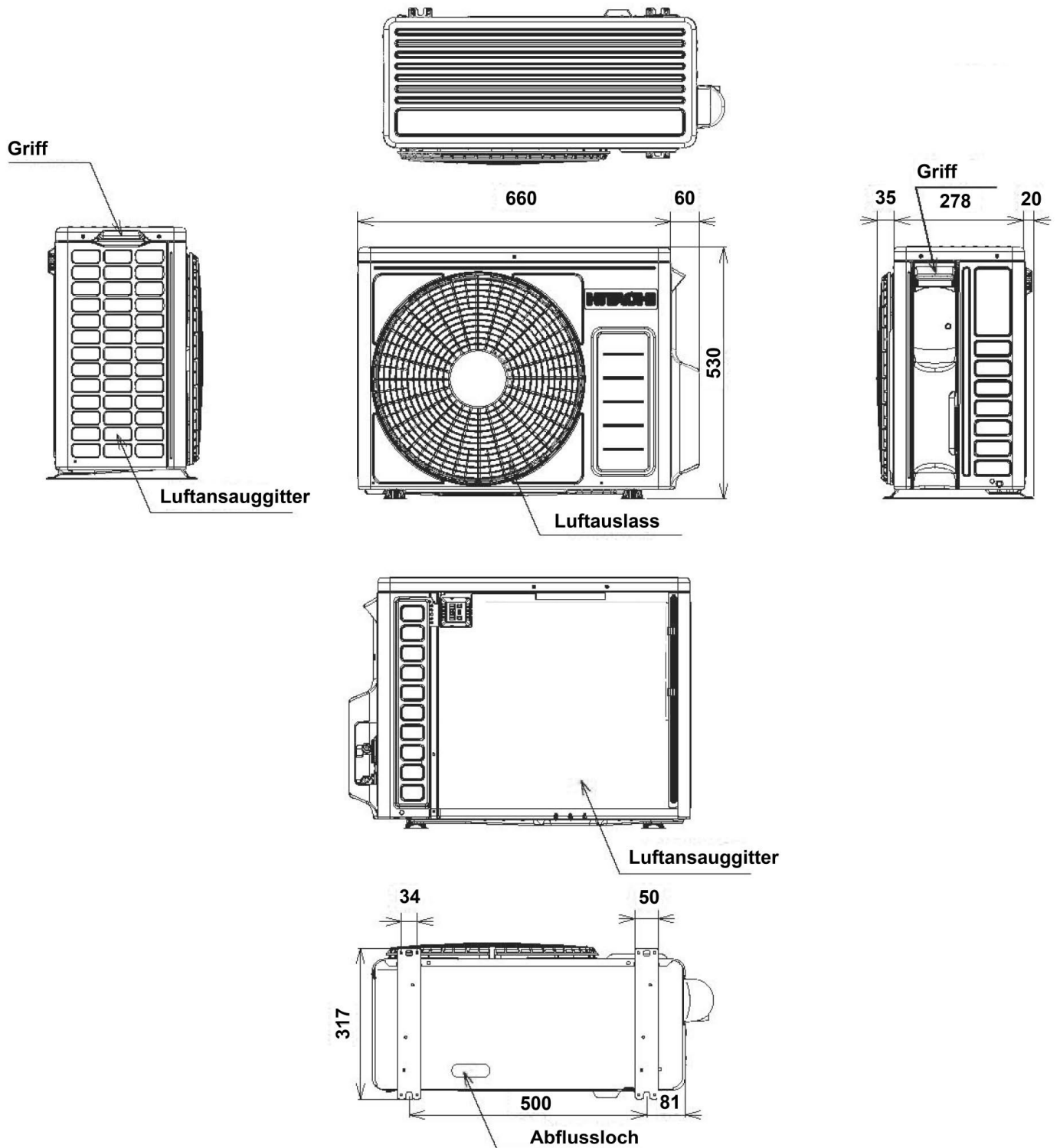
Modelle RAK-18/25/35/50PED



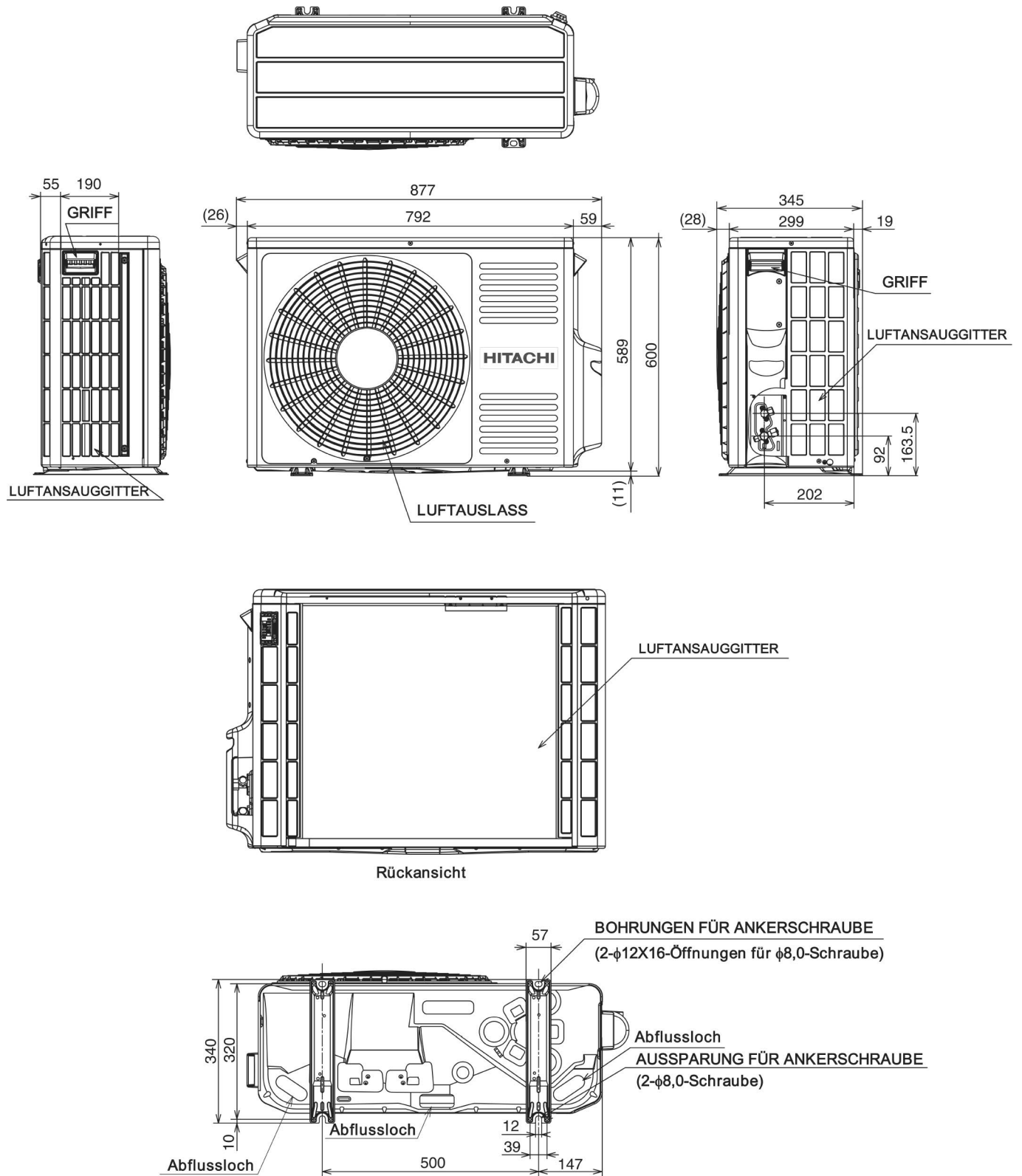
i HINWEIS

Alle Maßangaben in mm.

Modelle RAC-18/25/35WED



Modell RAC-50WED

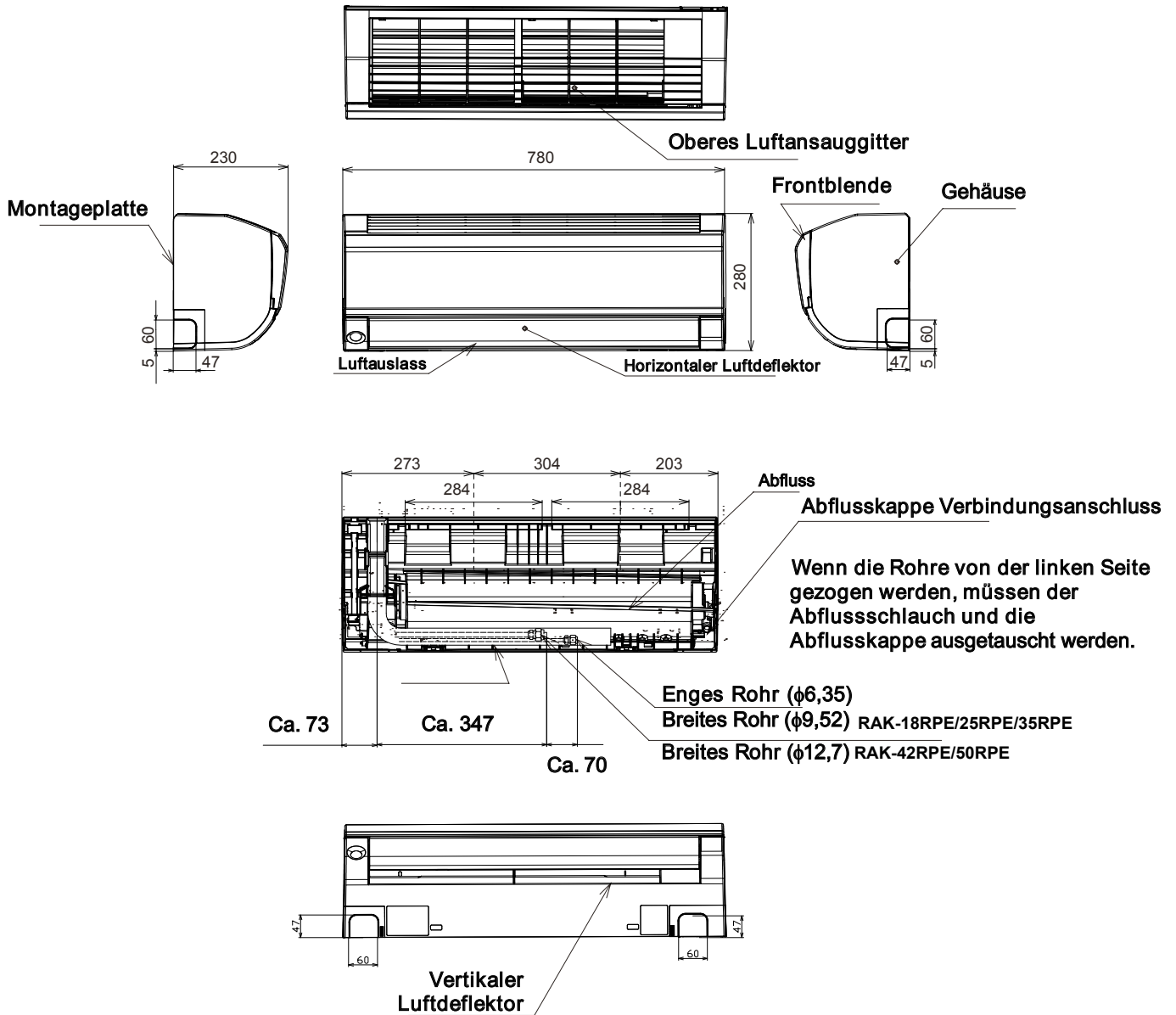


i HINWEIS

Alle Maßangaben in mm.

PERFORMANCE (VINUM) R32 Wandgeräte RAK-RPE(V)

Modelle RAK-18/25/35/42/50RPE(V)

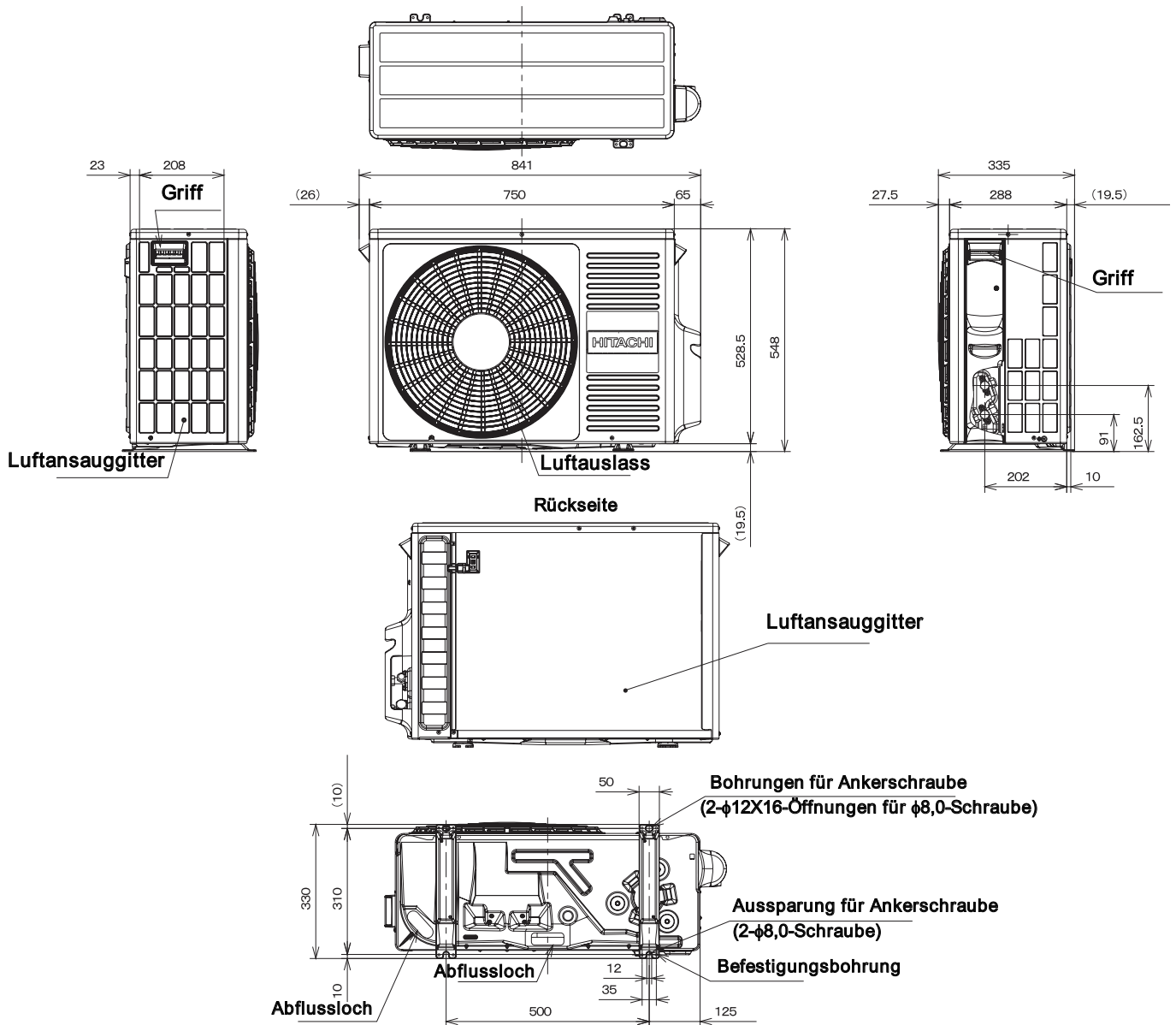


i HINWEIS

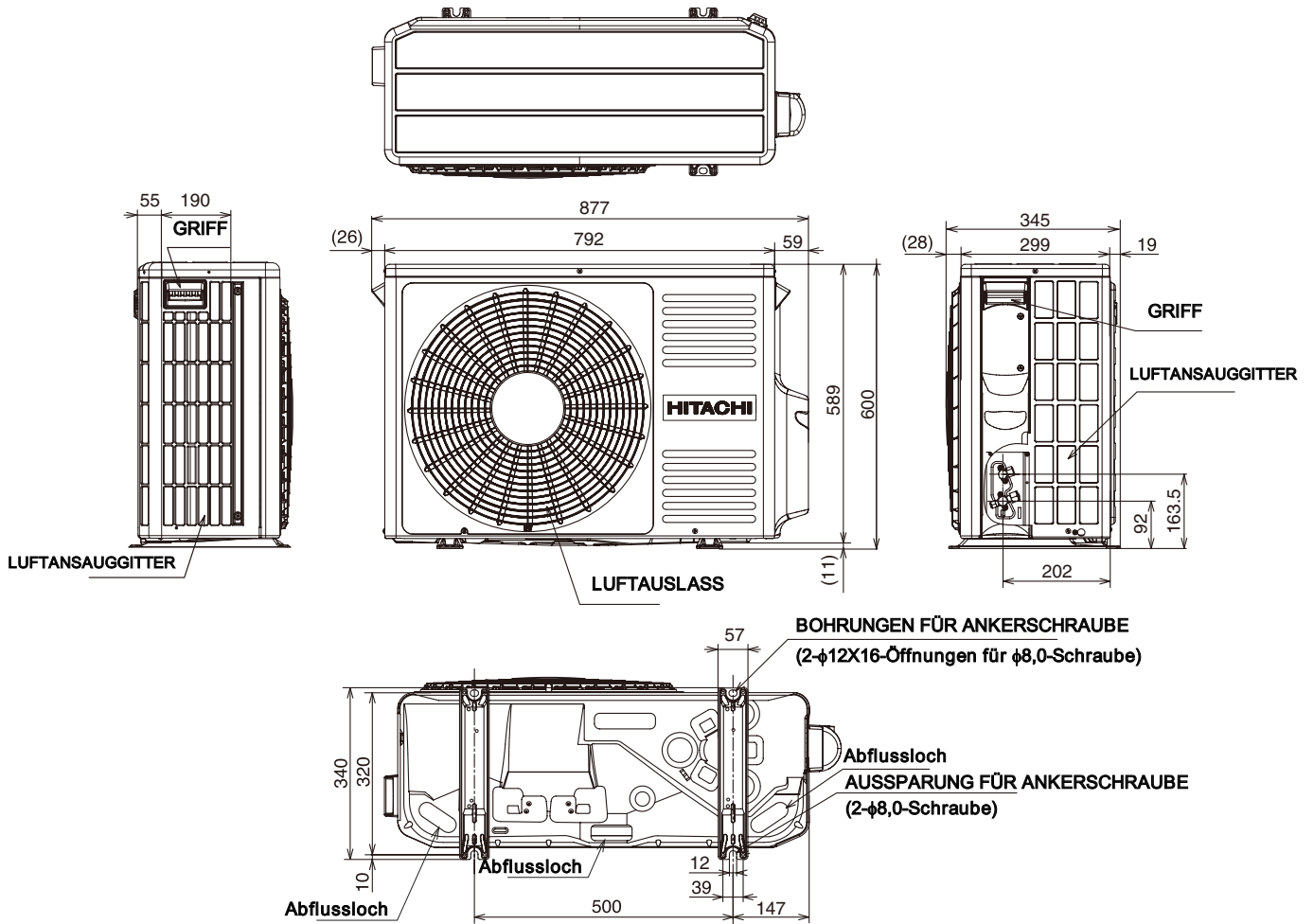
Alle Maßangaben in mm.

MASS-
ZEICHNUNG

Modelle RAC-18/25/35WPE



Modelle RAC-42/50WPE

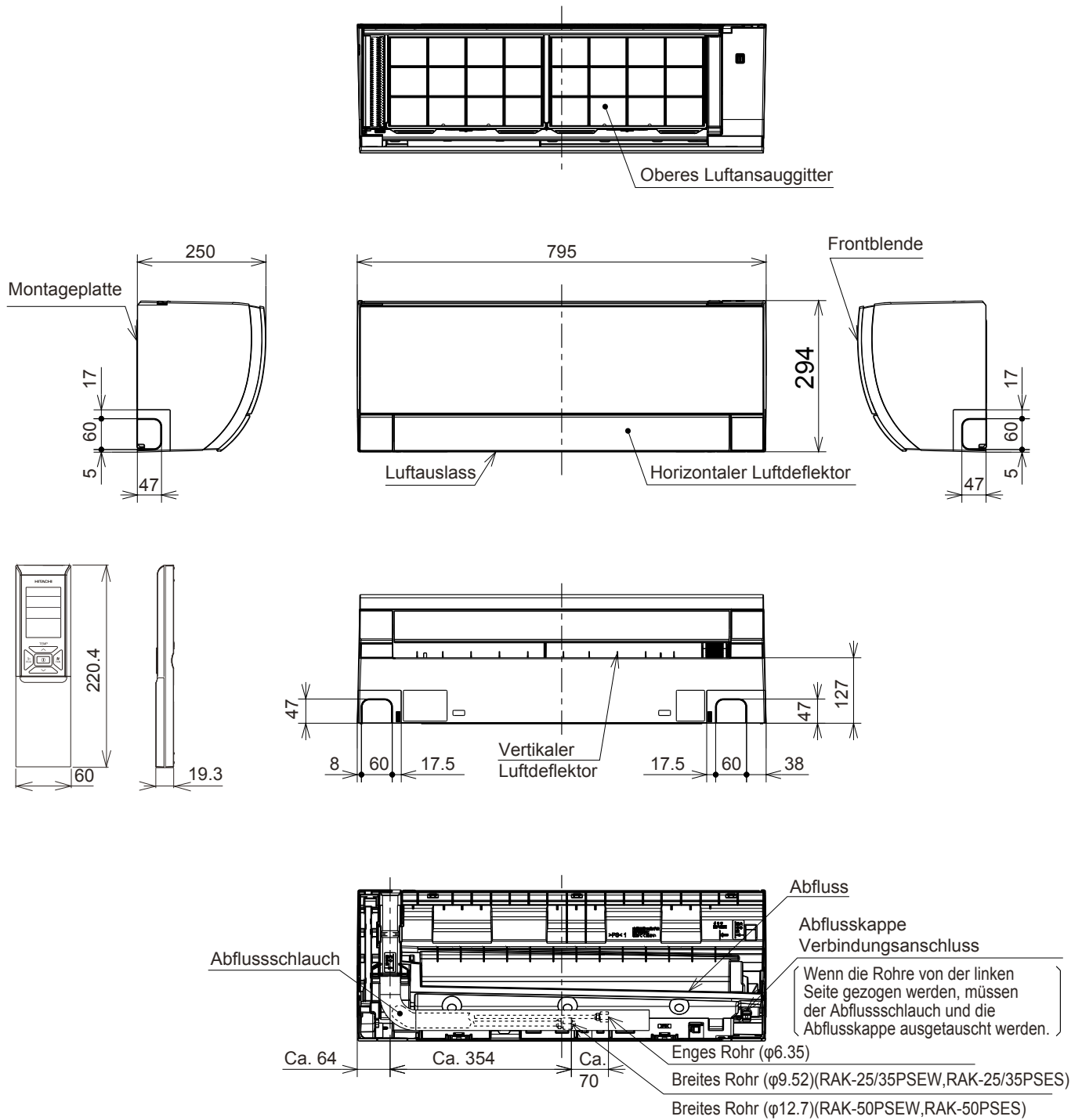


MASS-
ZEICHNUNG

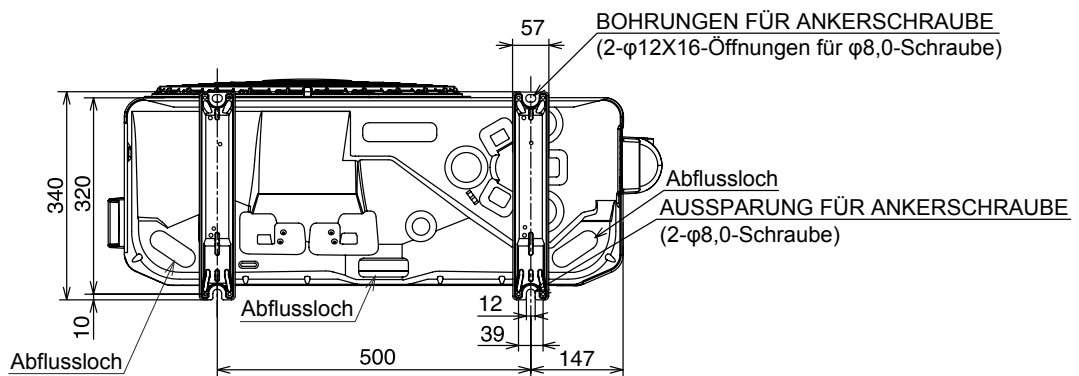
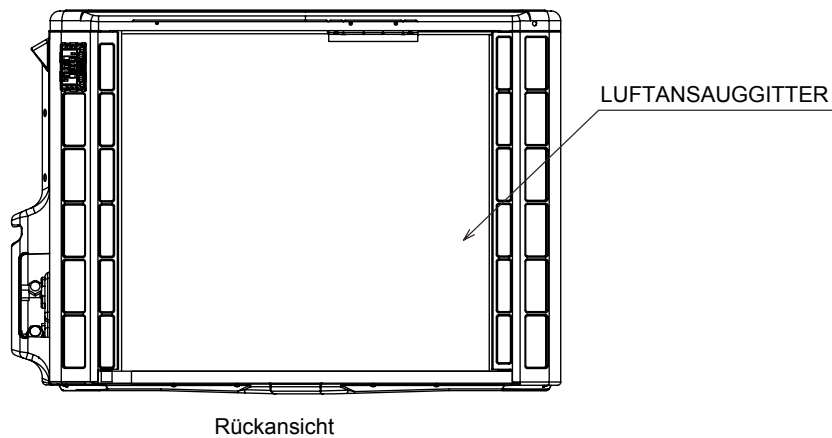
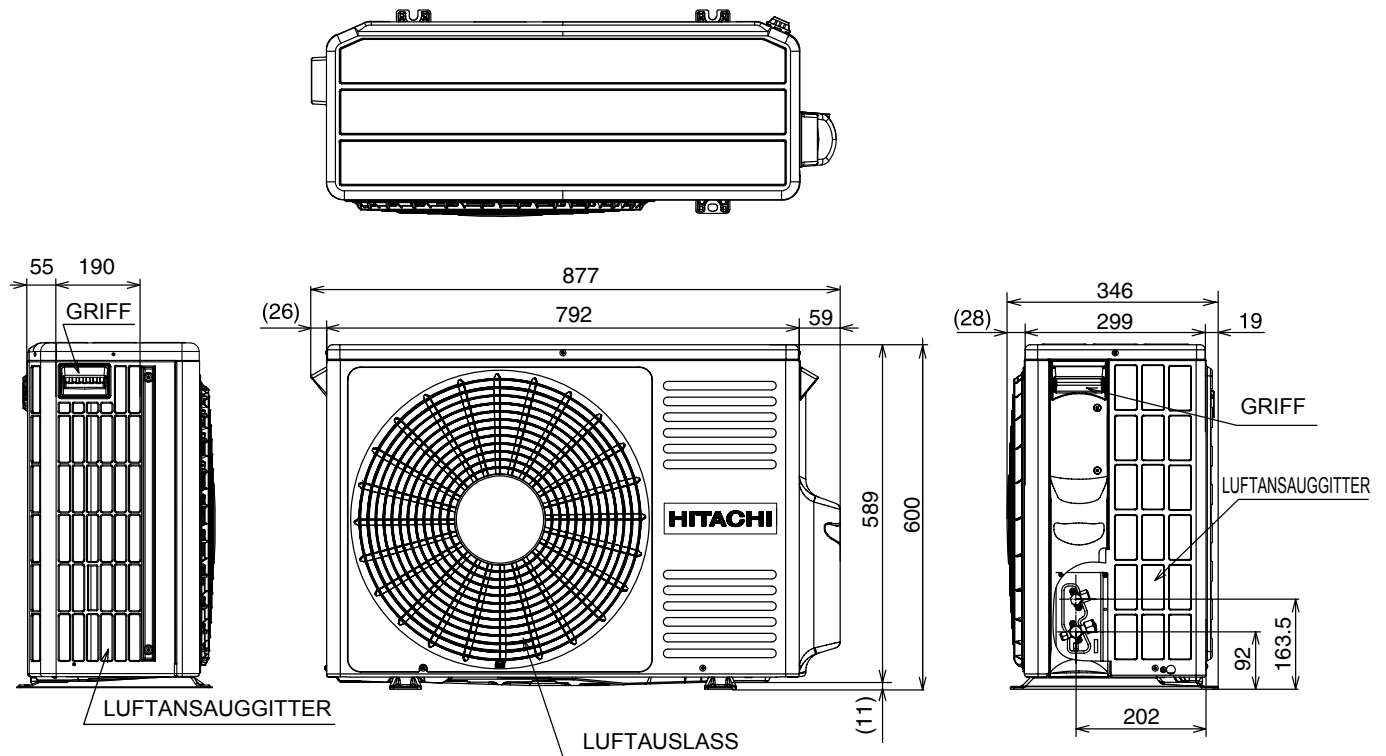
i HINWEIS

Alle Maßangaben in mm.

Modelle RAK-25/35/50PSE(W/S)



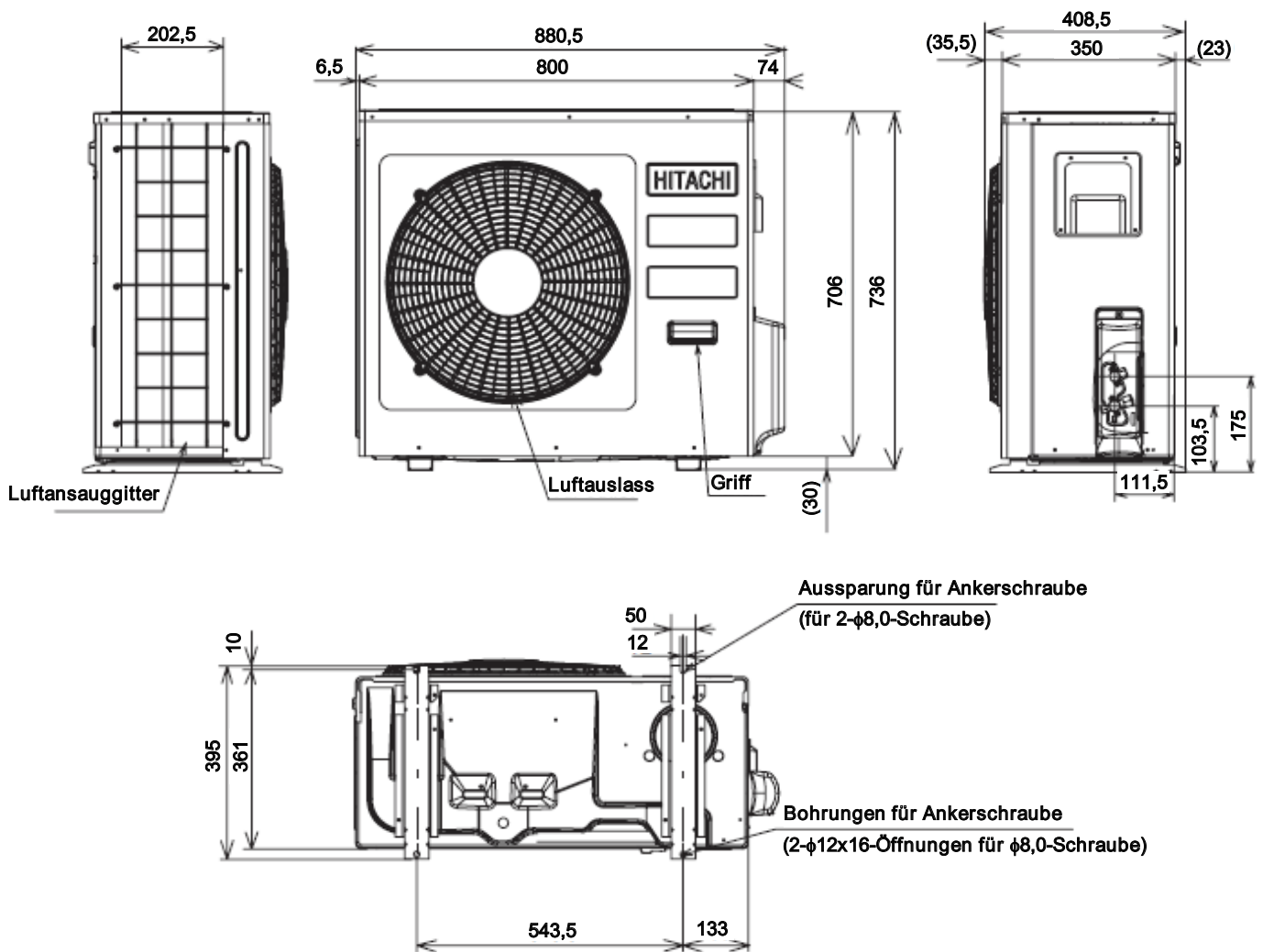
Modelle RAC-25/35WSE



i HINWEIS

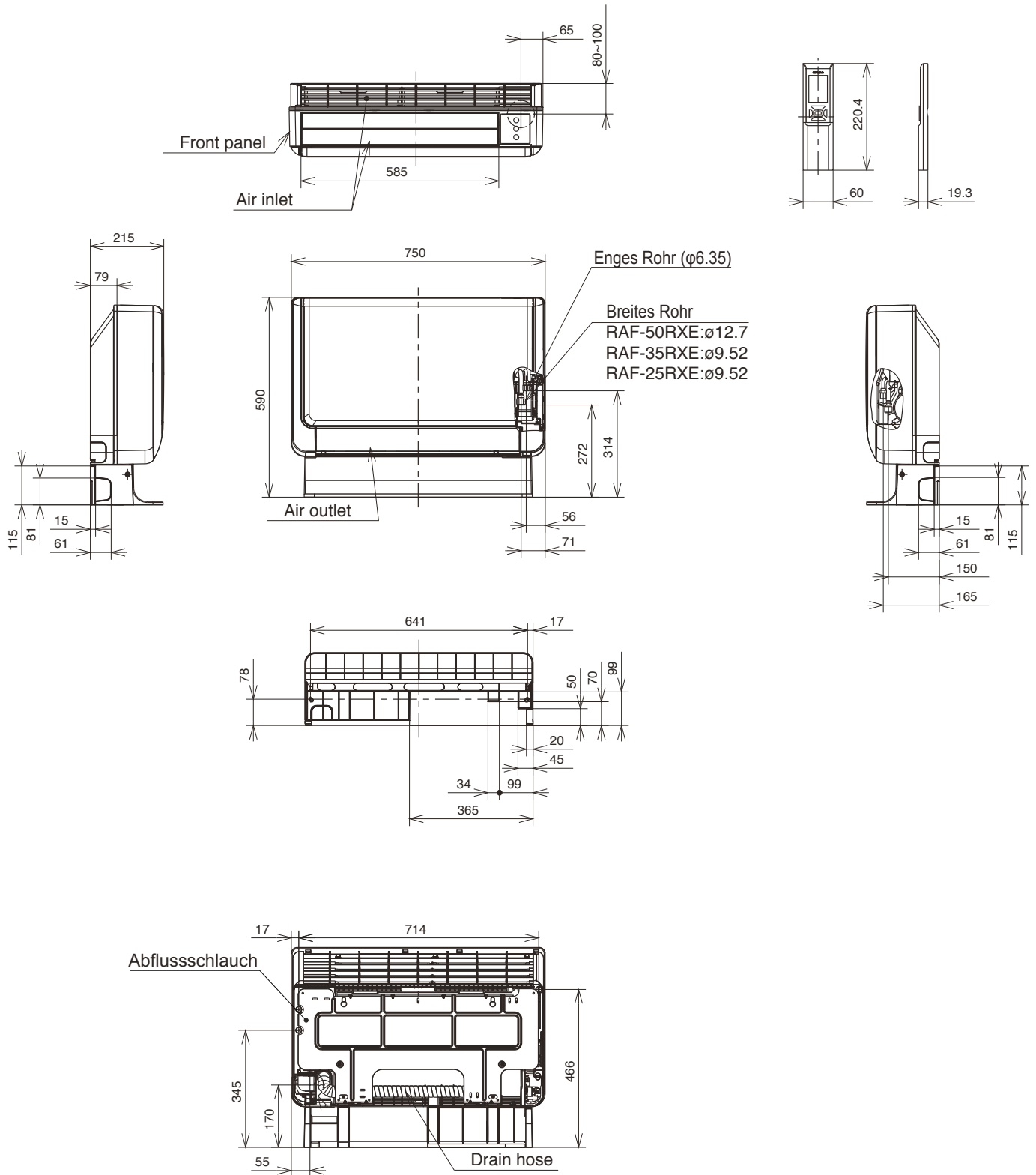
Alle Maßangaben in mm.

Modell RAC-50WSE



SHIROKUMA R32 Truhengeräte RAF-RXE

Modelle RAF-25/35/50RXE

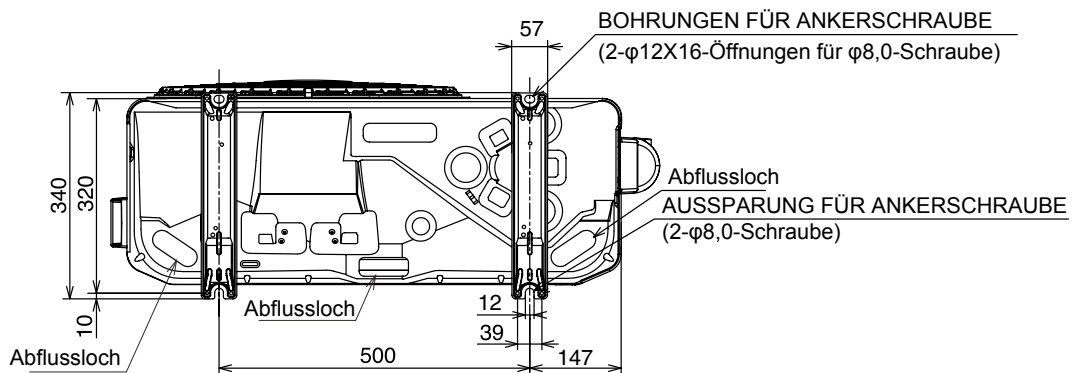
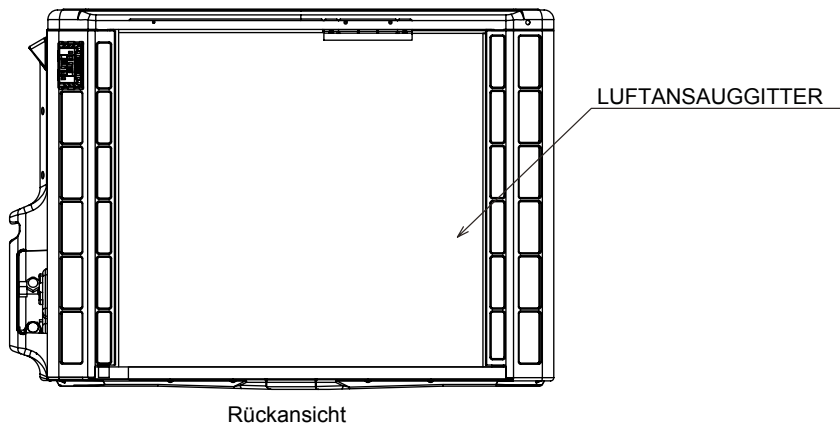
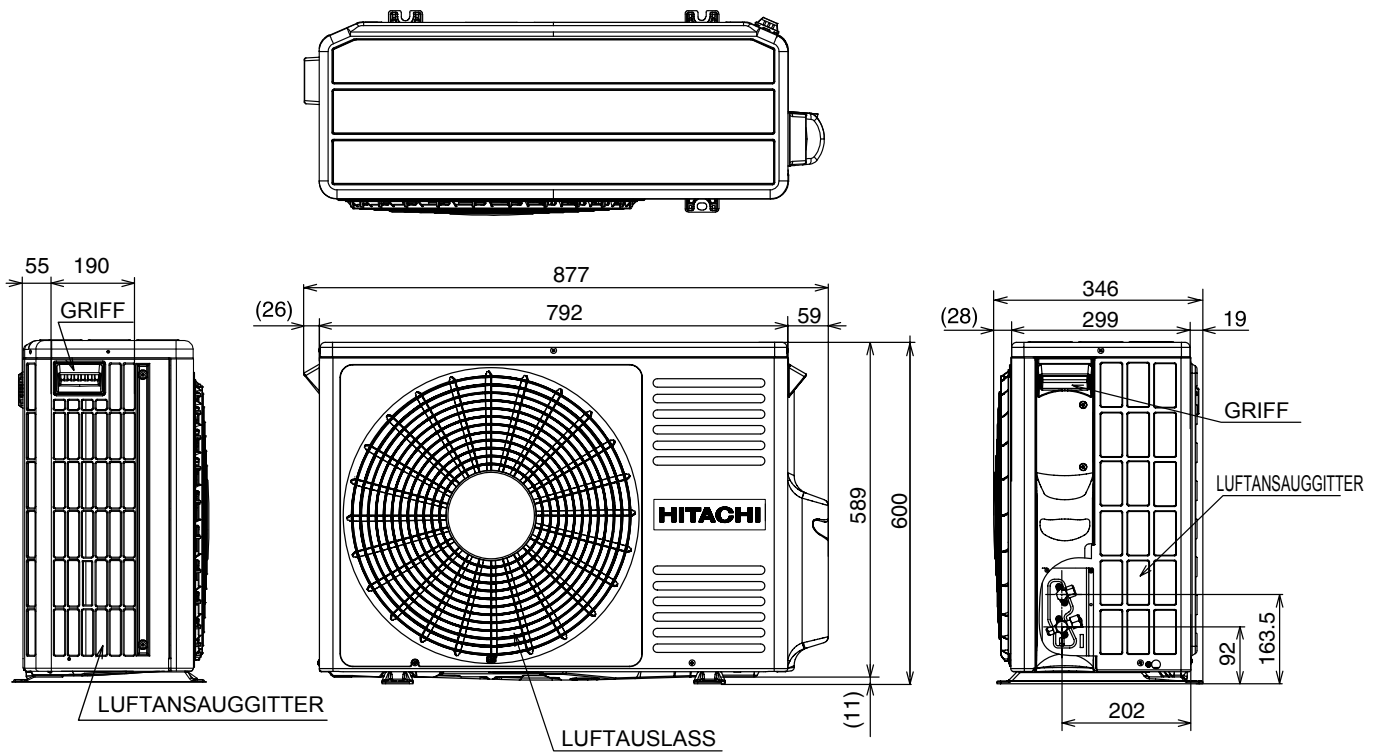


i HINWEIS

Alle Maßangaben in mm.

MASS-
ZEICHNUNG

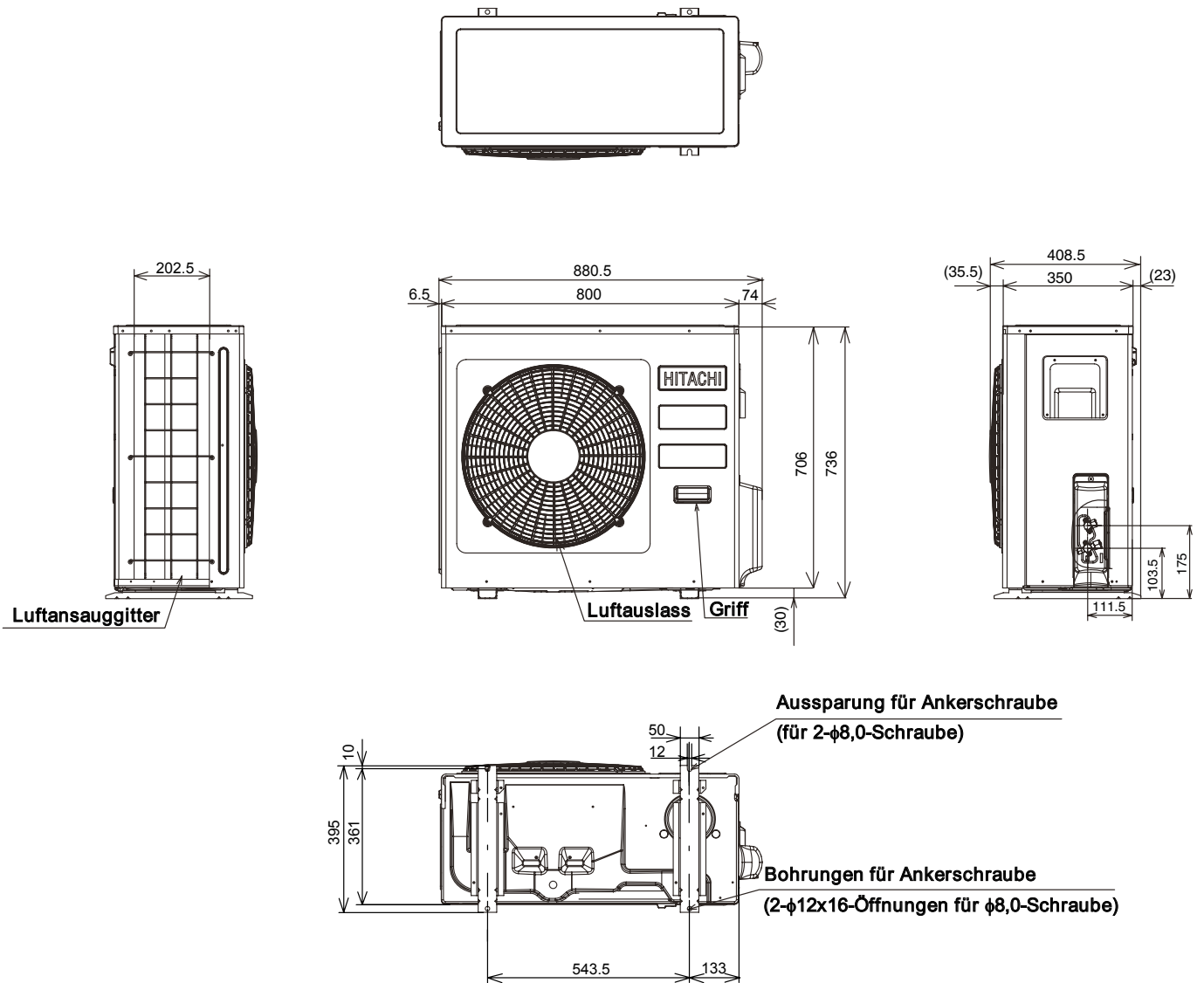
Modelle RAC-25/35FXE



i HINWEIS

Alle Maßangaben in mm.

Modell RAC-50FXE

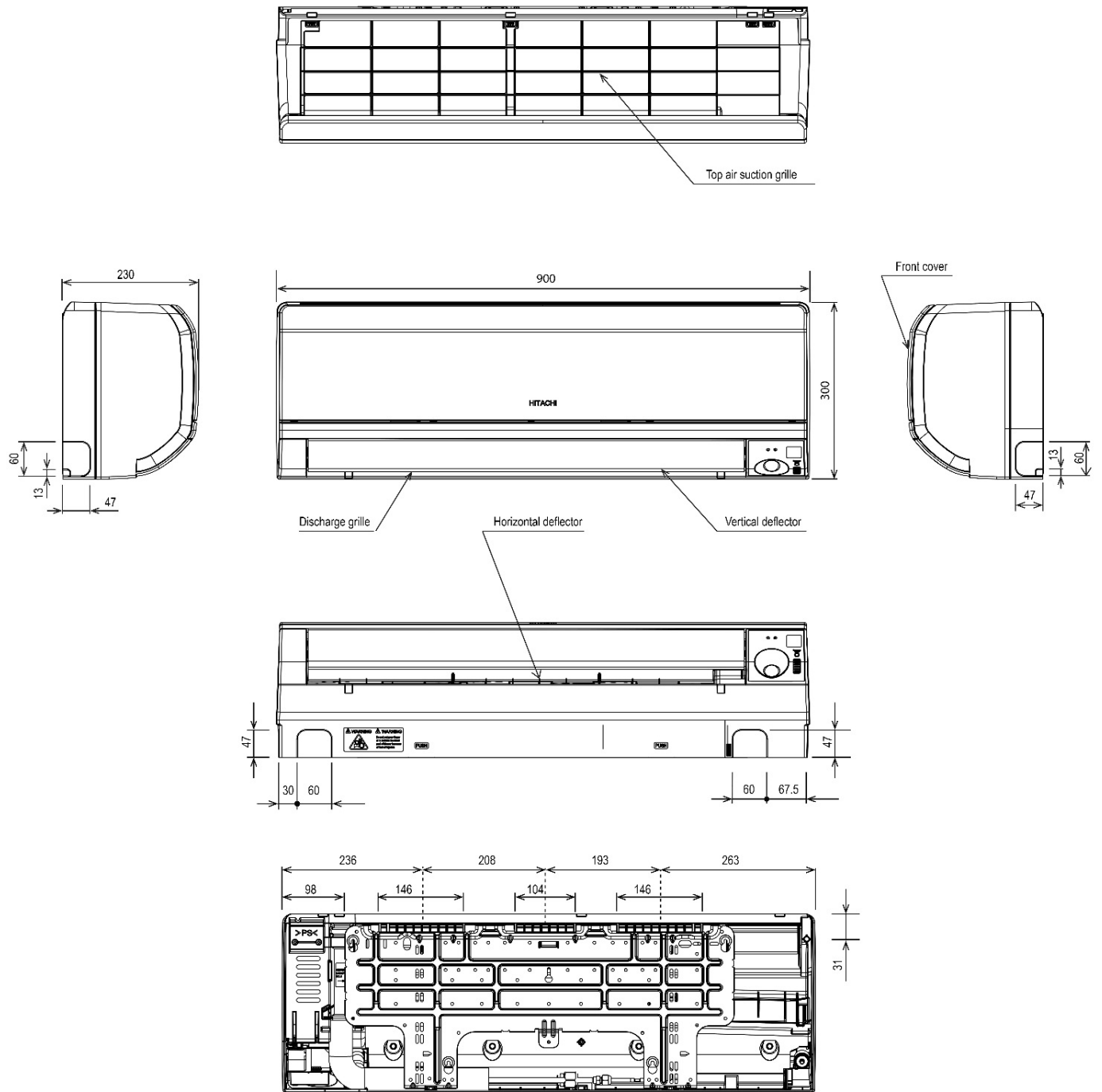


i HINWEIS

Alle Maßangaben in mm.

LIGHT COMMERCIAL MONOZONE R32 Wandgeräte RAK-RPE(1)

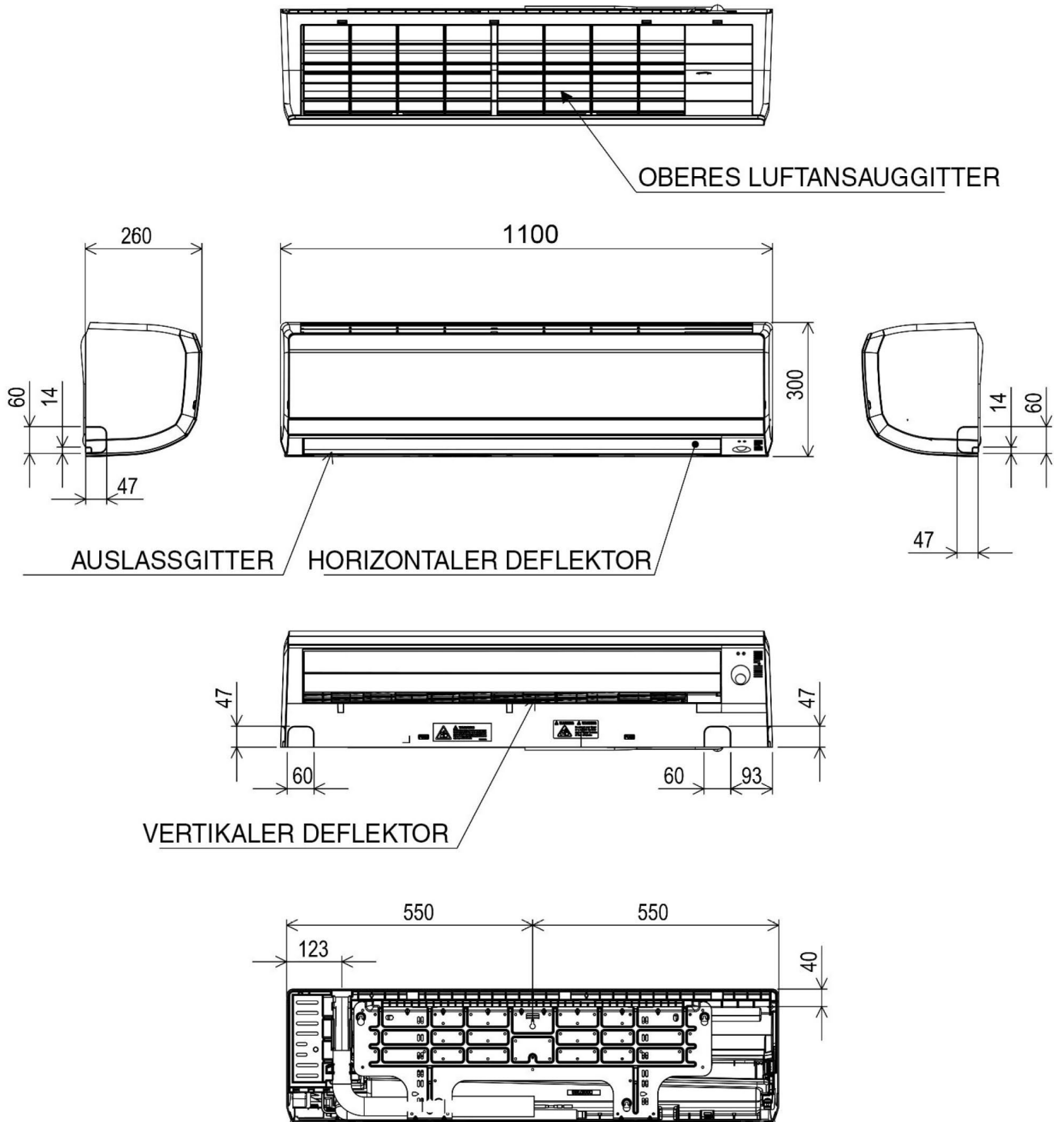
Modelle RAK-50RPE1 & RAK60RPE



i HINWEIS

Alle Maßangaben in mm.

Modell RAK-70PPD

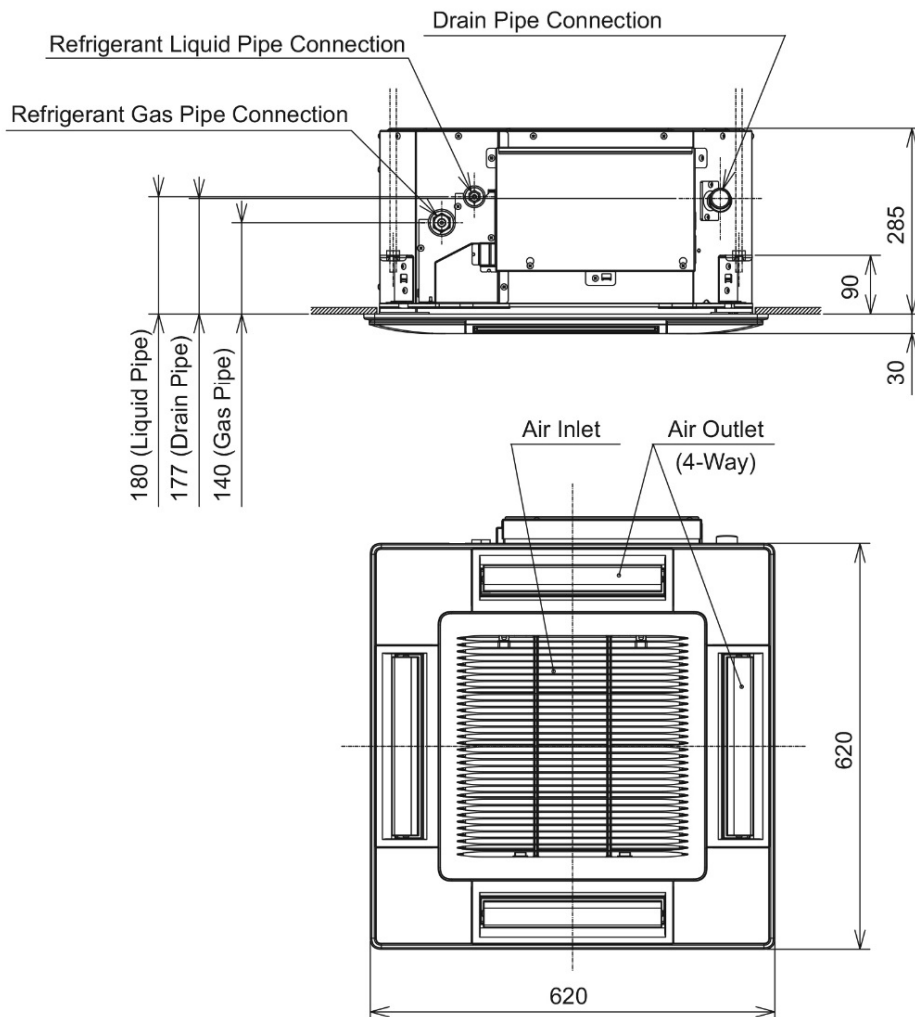
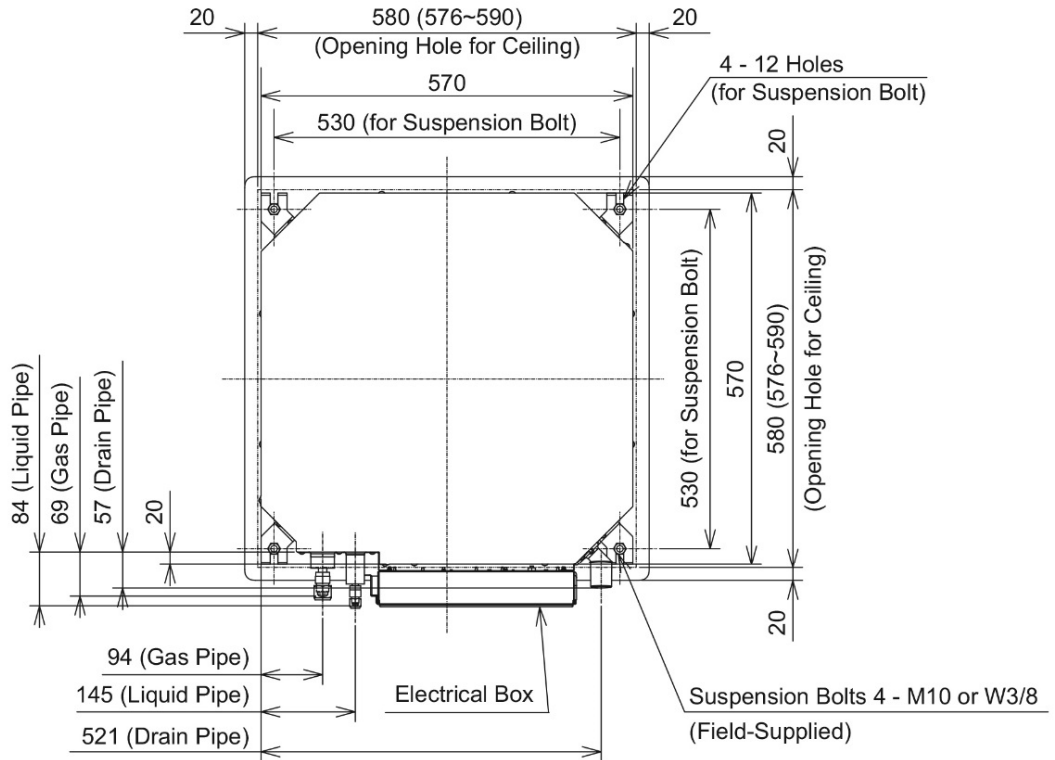


MASS-
ZEICHNUNG

i HINWEIS

Alle Maßangaben in mm.

Modelle RAI-25/35/50/60RPE

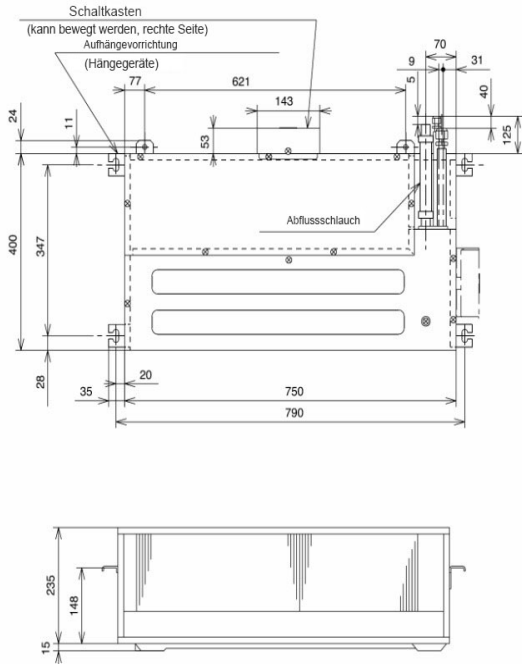


Modelle RAD-25/35RPE

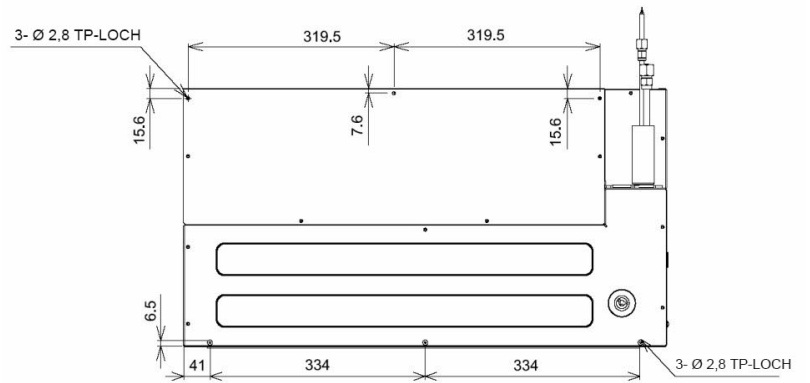
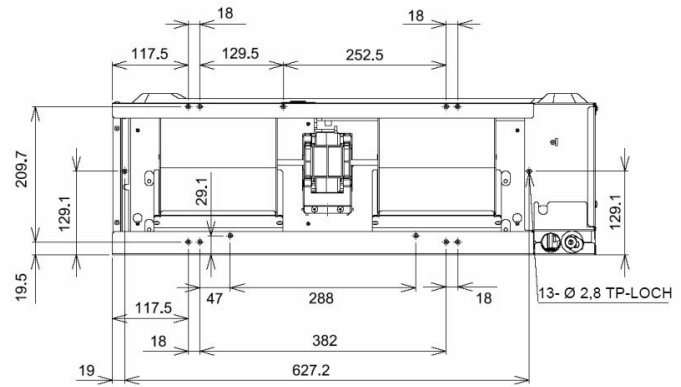


HINWEIS

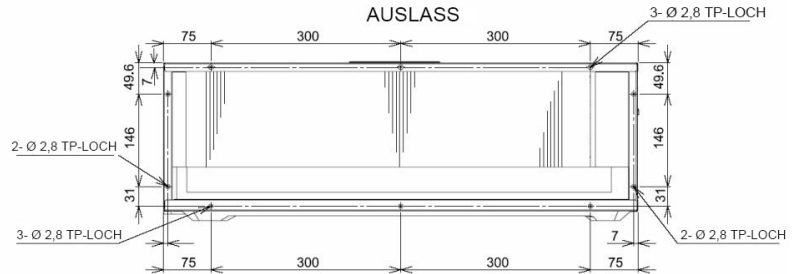
Alle Maßangaben in mm.



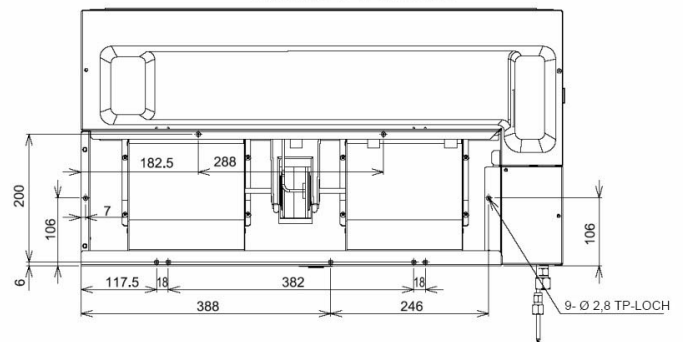
RÜCKSAUGUNG



AUSLASS



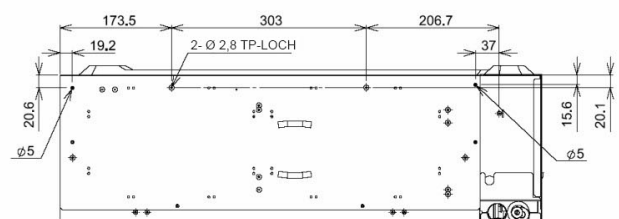
BODENABSAUGUNG



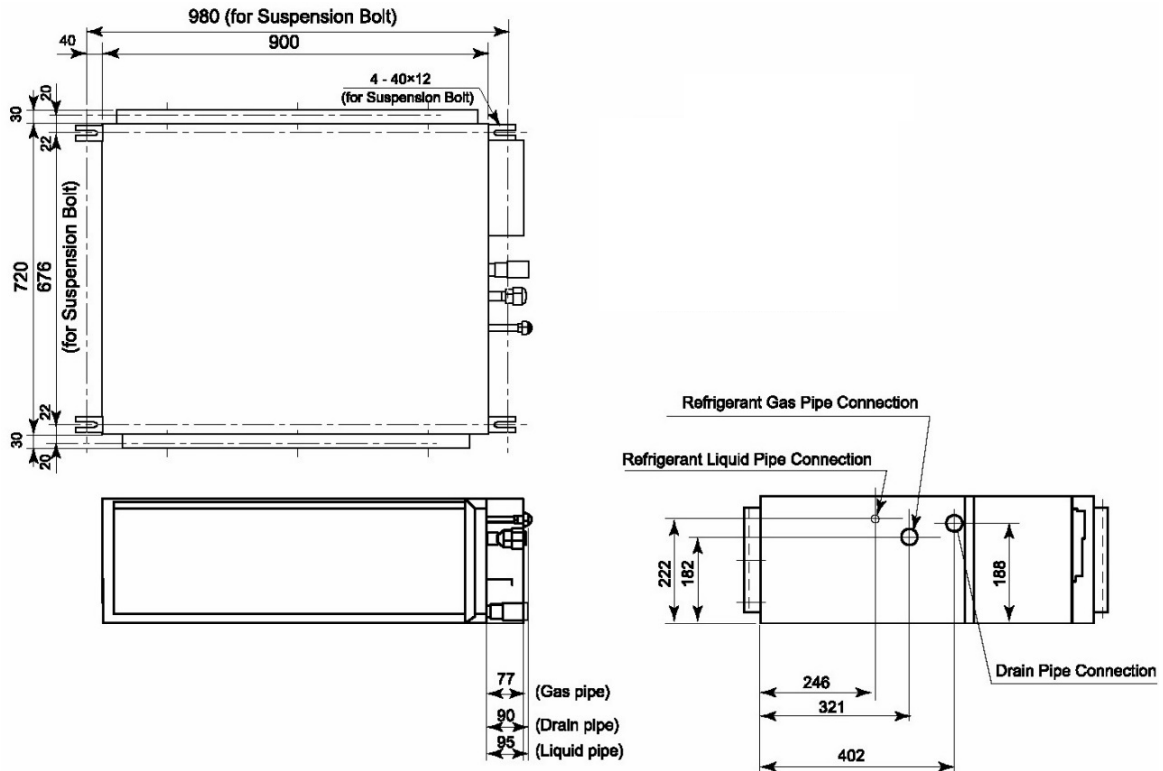
Enges Rohr Ø 6,35

Breites Rohr Ø 9,52

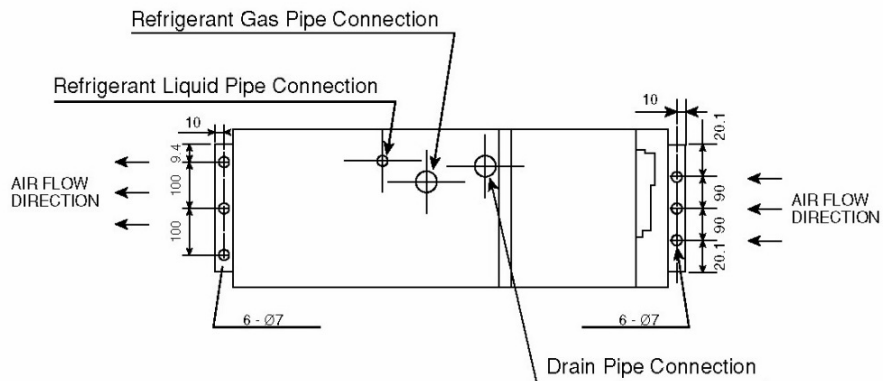
* Breites Rohr Ø 12,7



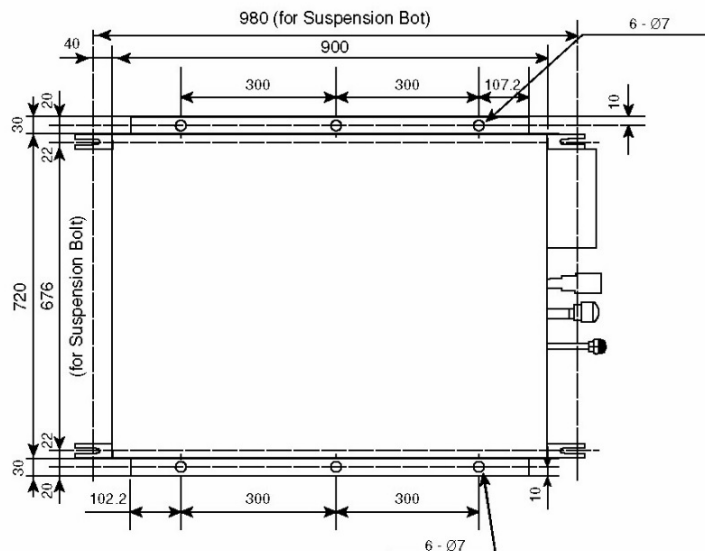
Modelle RAD-50/60RPE



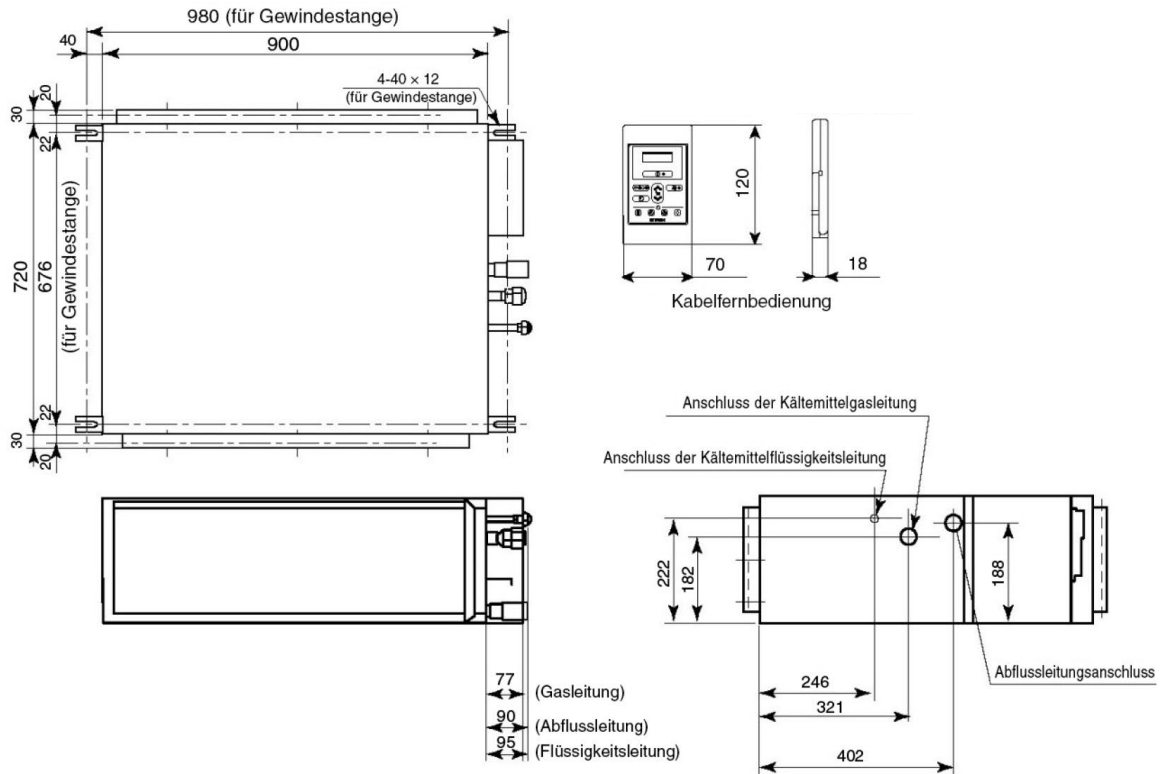
SIDE VIEW



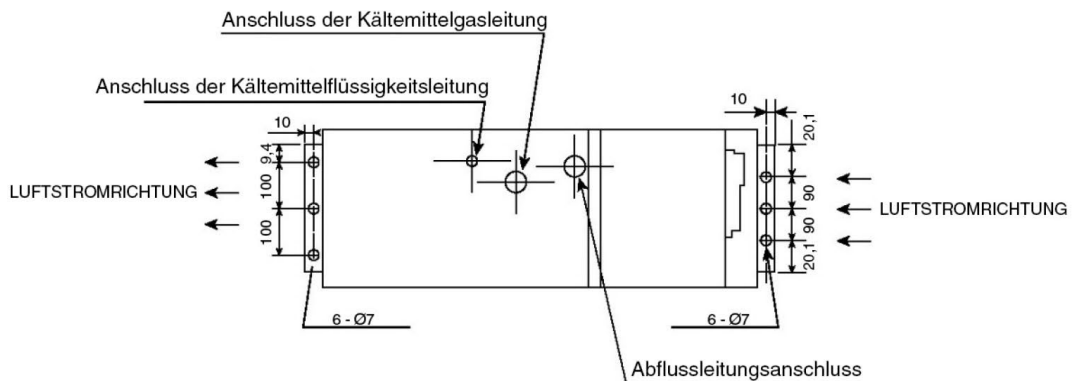
TOP VIEW



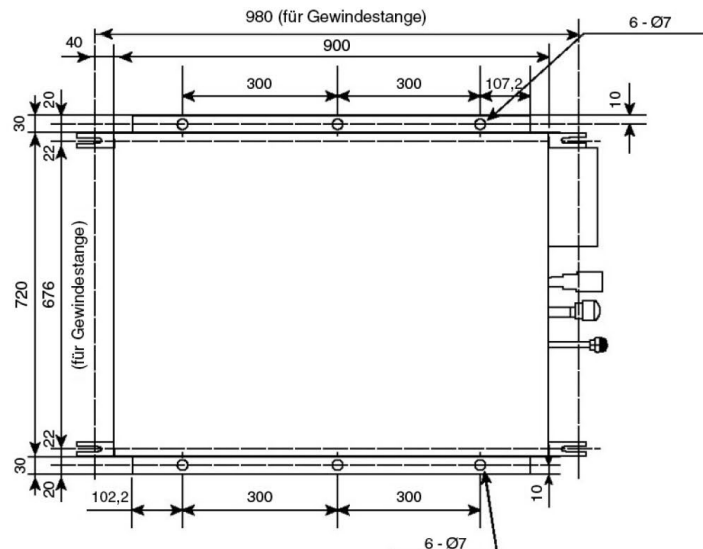
Modell RAD-70PPD



SEITENANSICHT



DRAUFSICHT

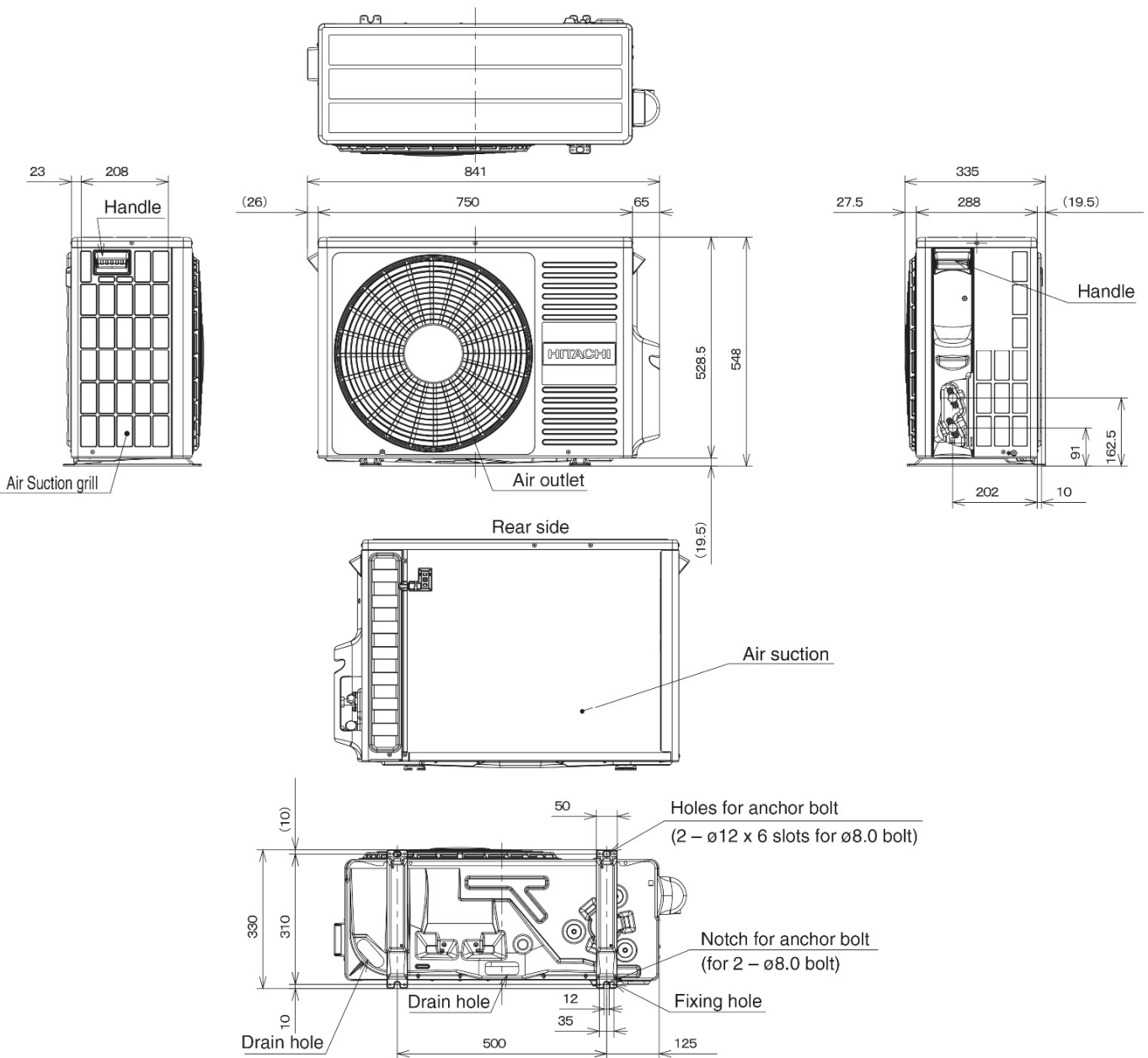


 **HINWEIS**

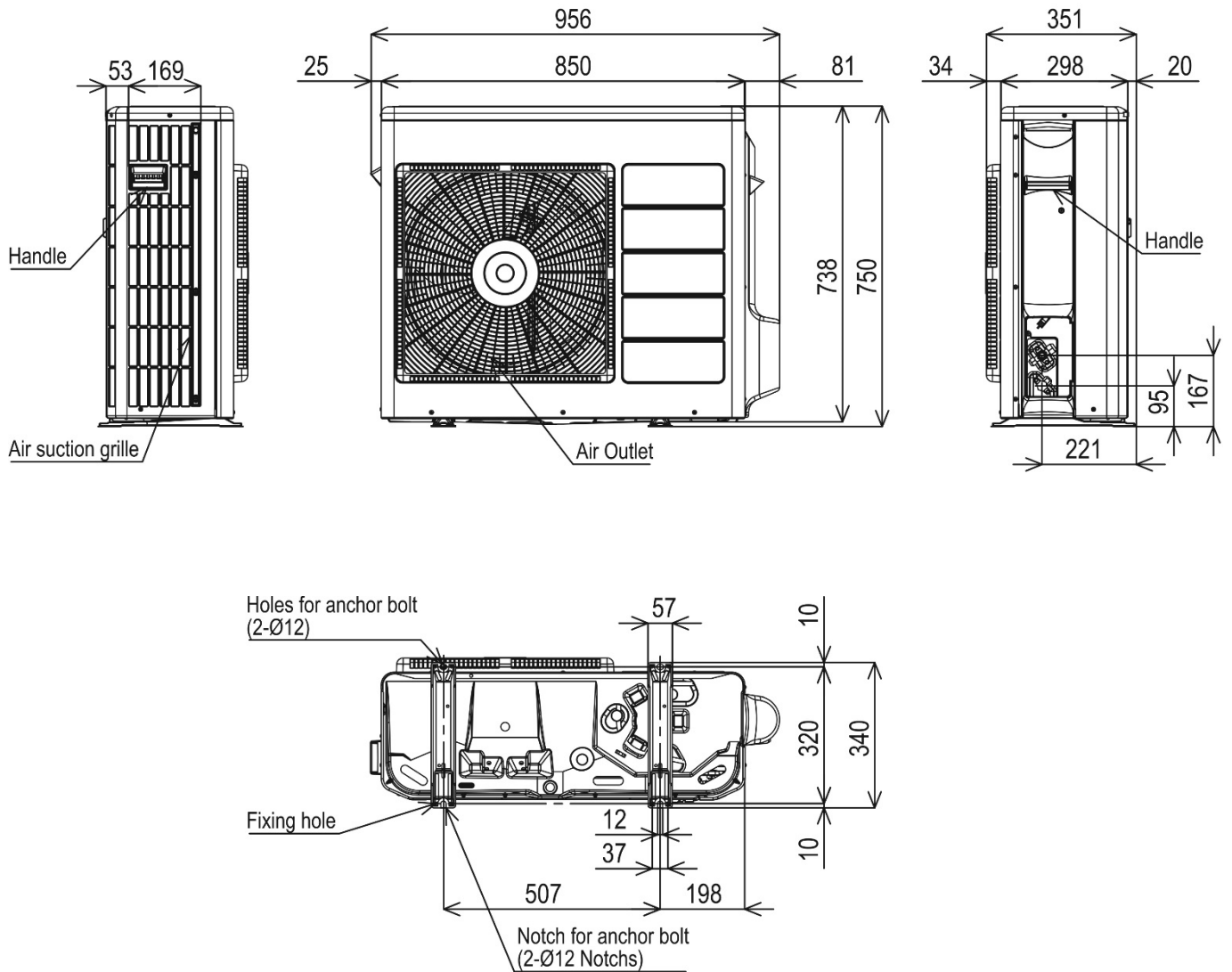
Alle Maßangaben in mm.

MASS-
ZEICHNUNG

Modelle RAC-25/35NPE



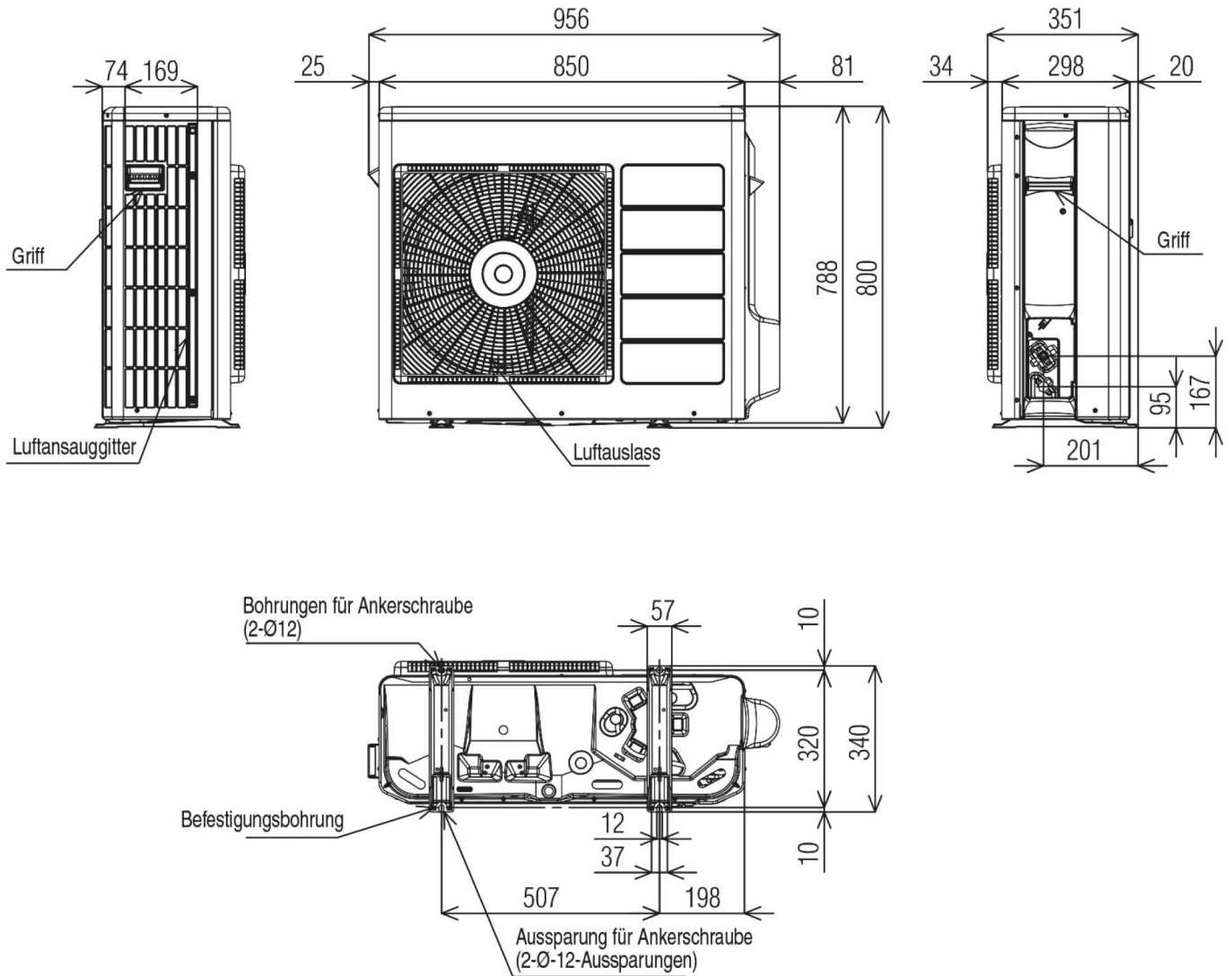
Modelle RAC-50/60NPE



i HINWEIS

Alle Maßangaben in mm.

Modell RAC-70NPD

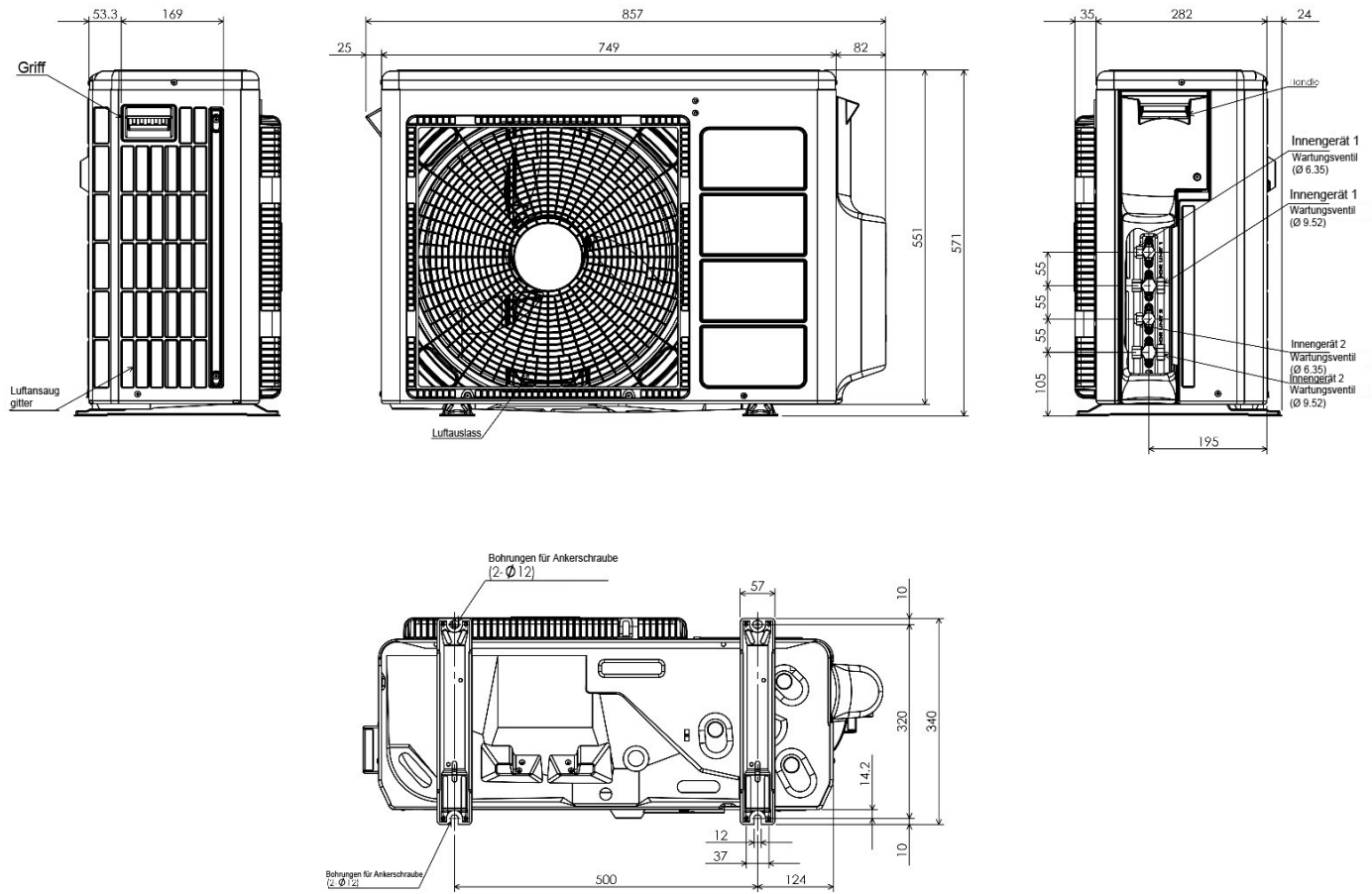


i HINWEIS

Alle Maßangaben in mm.

MULTIZONE R32 Aussengeräte RAM-NP2E

Modelle RAM-33/40NP2E

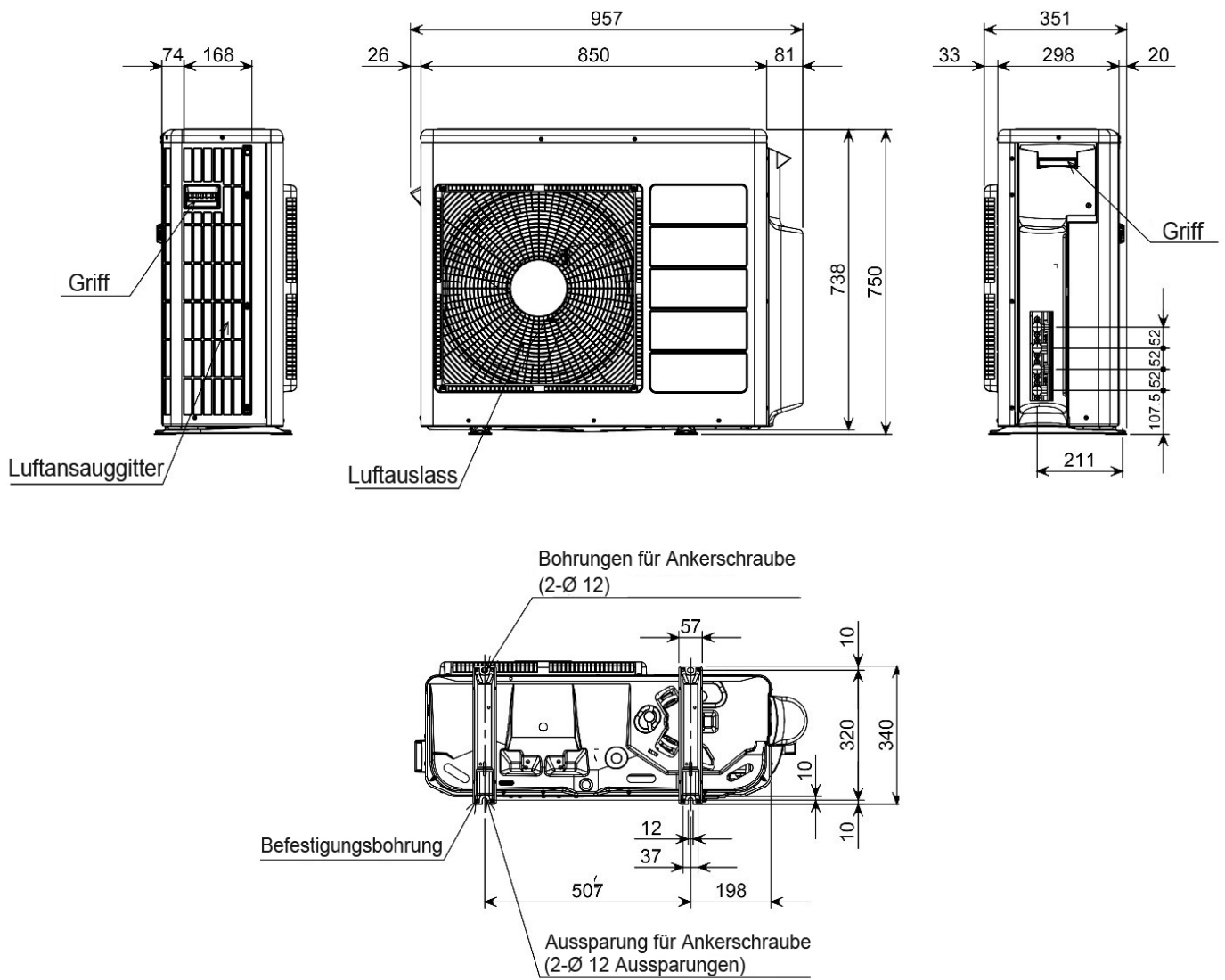


MASS-
ZEICHNUNG

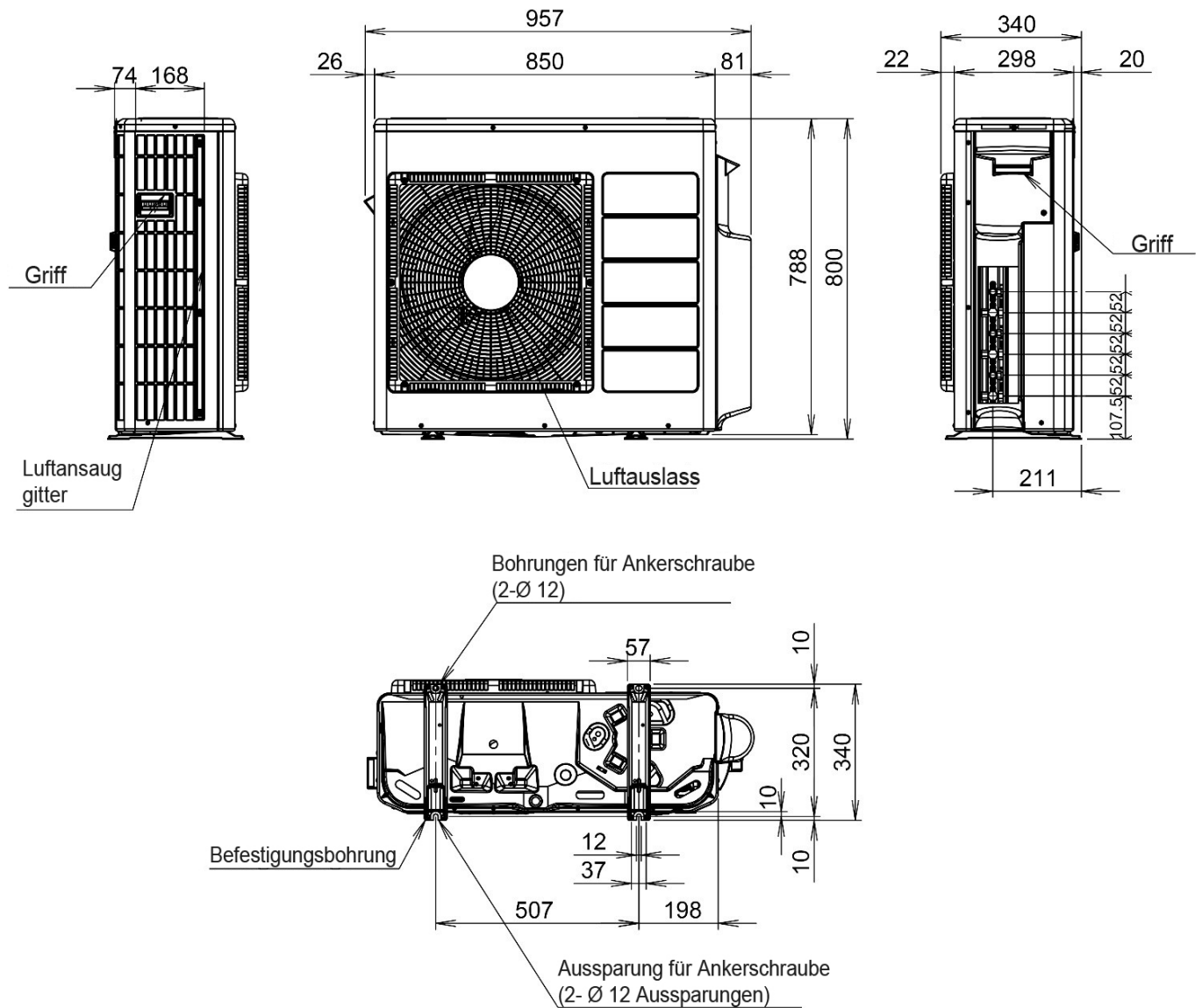
i HINWEIS

Alle Maßangaben in mm.

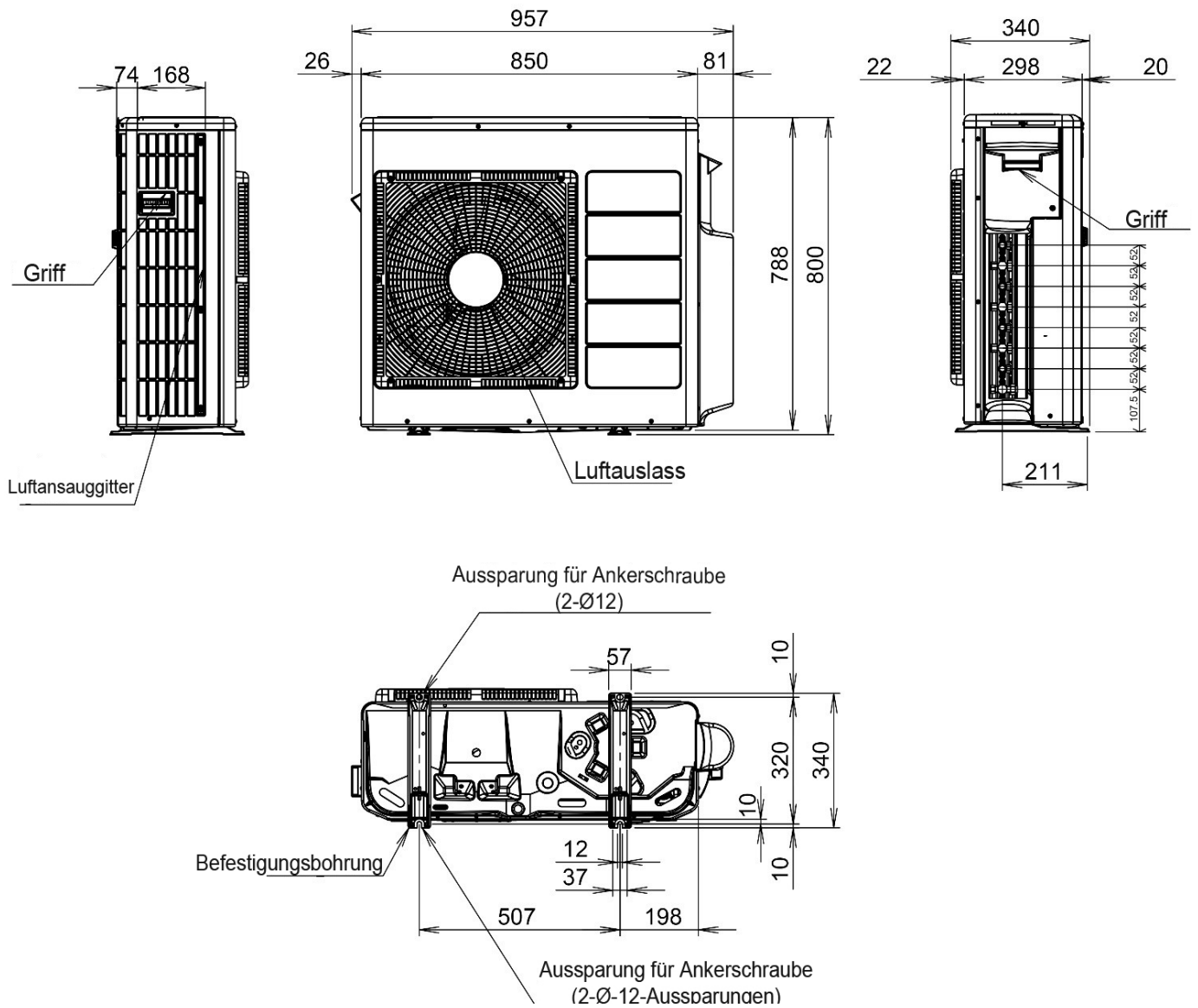
Modell RAM-53NP2E



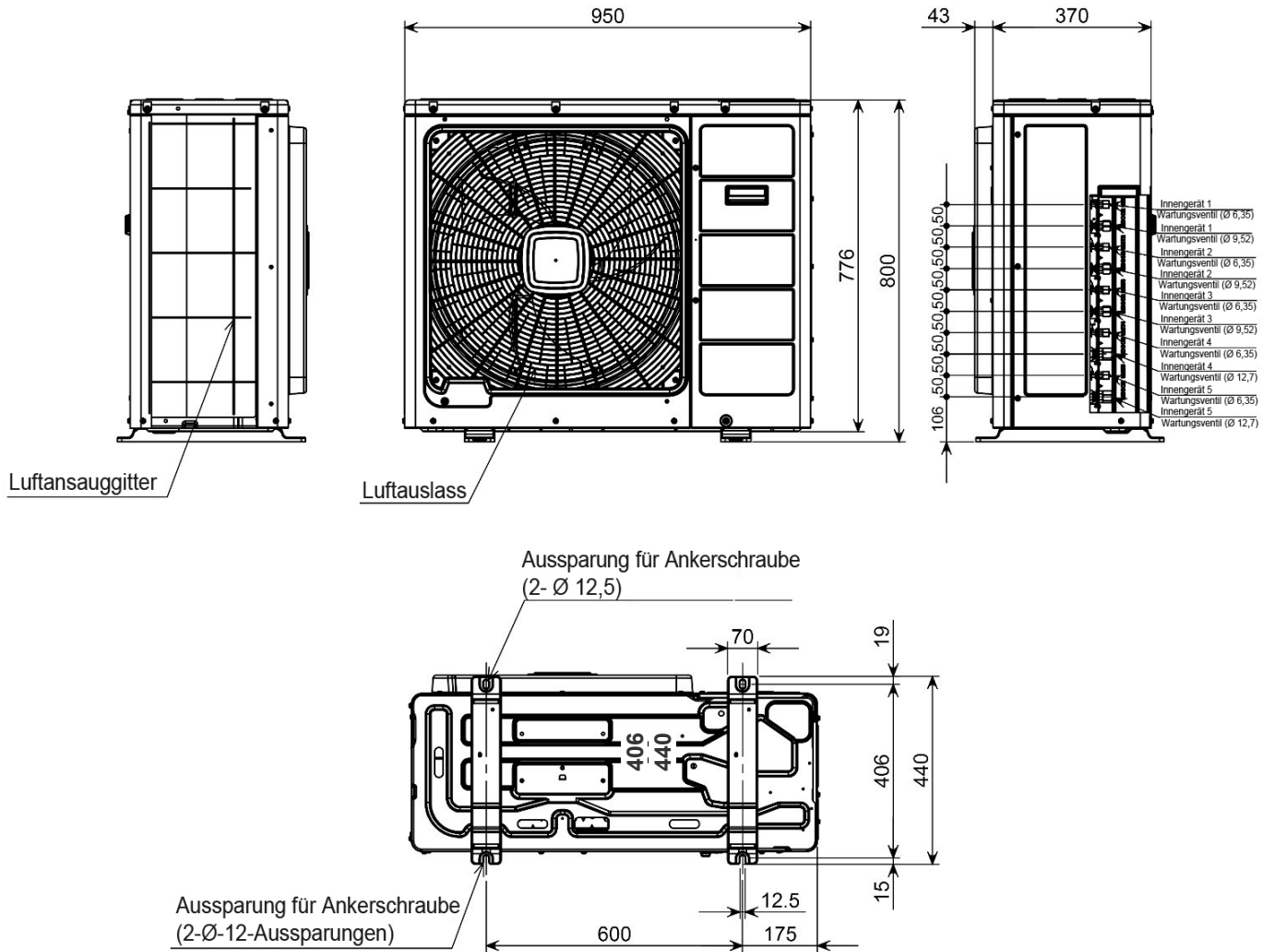
Modelle RAM-53/68NP3E



Modell RAM-70NP4E

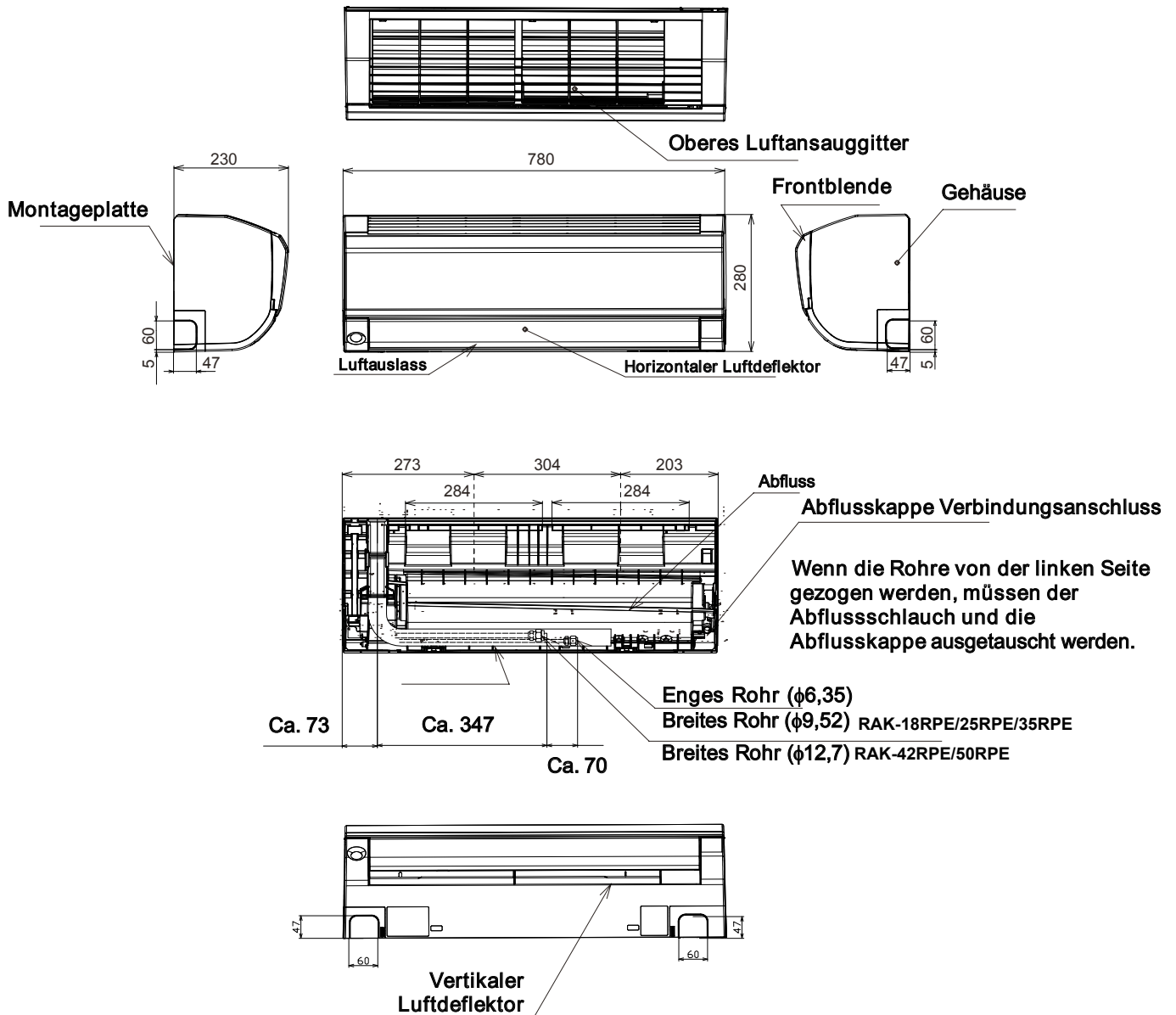


Modell RAM-90NP5E



MULTIZONE R32 Wandgeräte RAK-RPE

Modelle RAK-18/25/35/42/50RPE

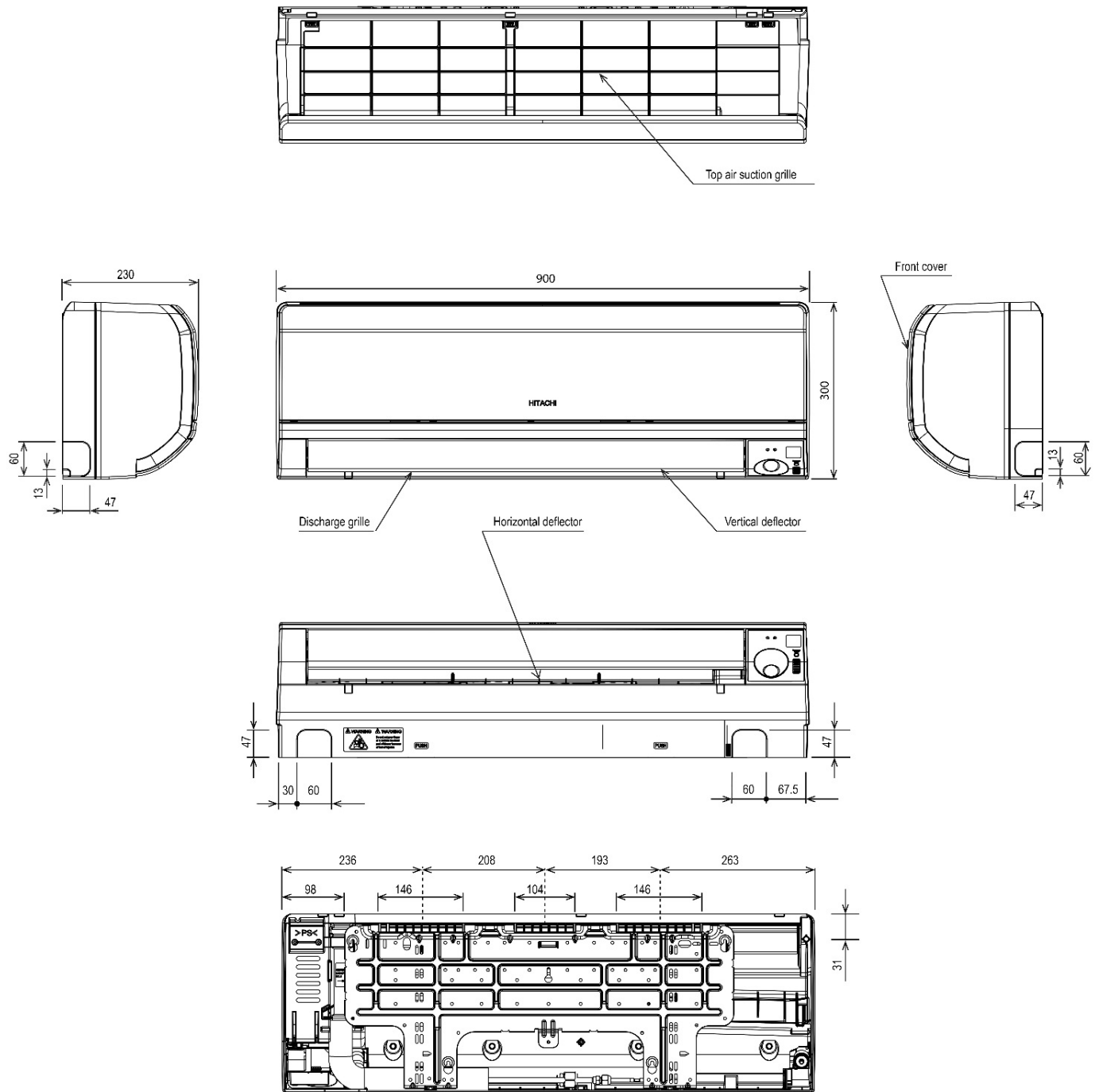


i HINWEIS

Alle Maßangaben in mm.

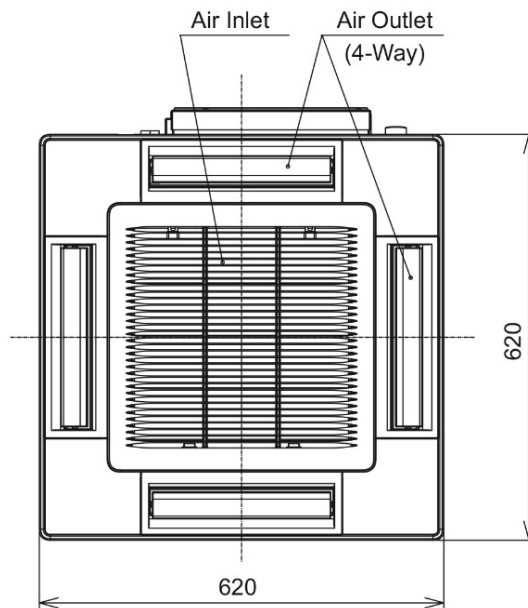
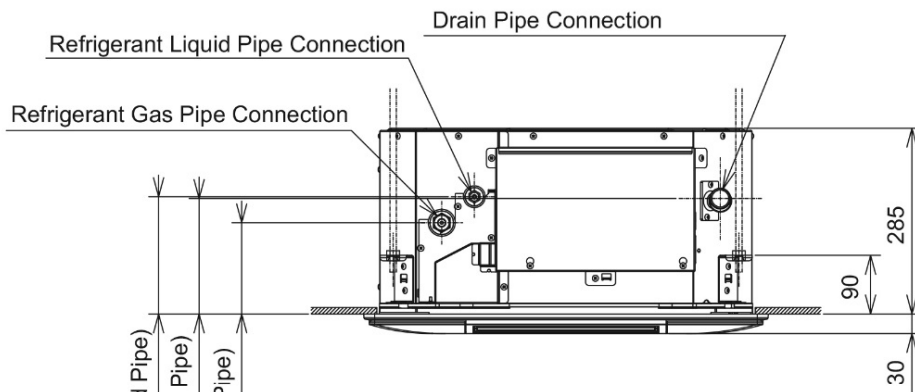
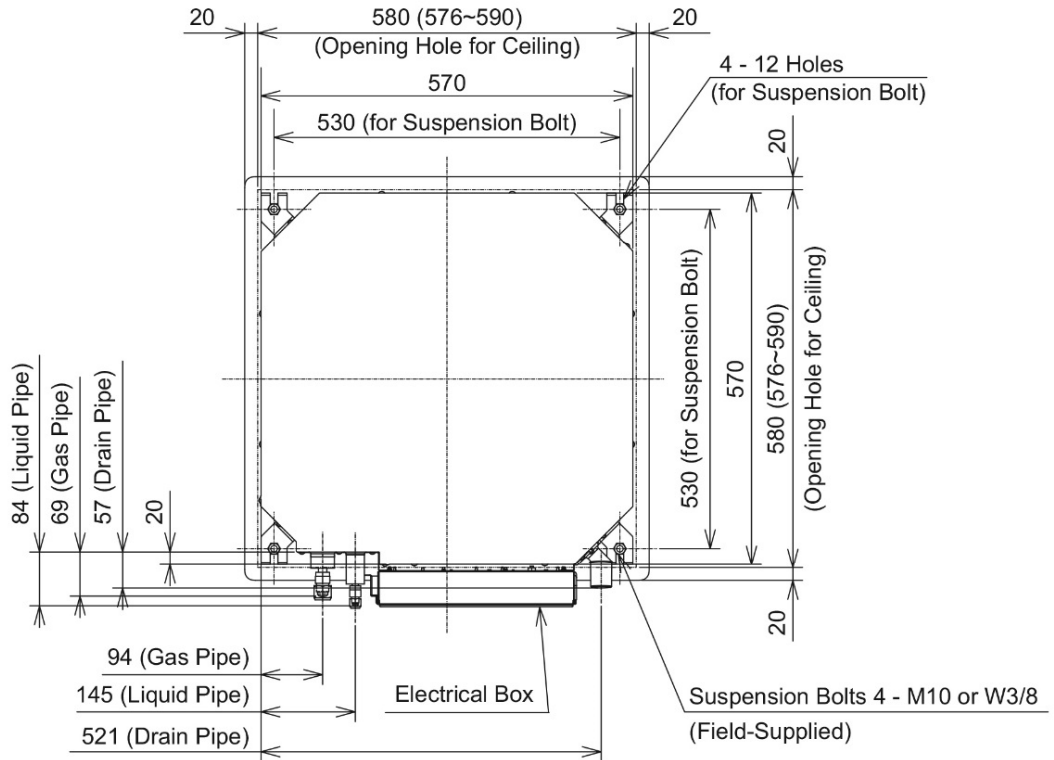
MULTIZONE R32 Wandgeräte RAK-RPE(1)

Modelle RAK-50RPE1 & RAK60RPE



MULTIZONE 4-Weg-Kassetten RAI-RPE

Modelle RAI-25/35/50/60RPE



HINWEIS

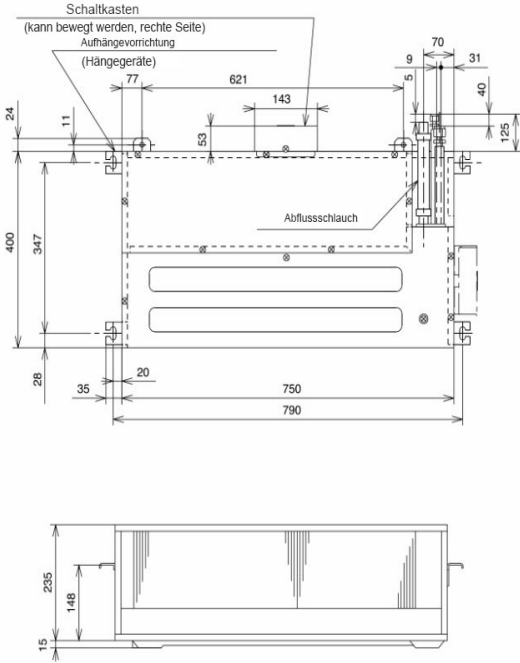
Alle Maßangaben in mm.

Modelle RAD-18QPE & RAD-25/35RPE

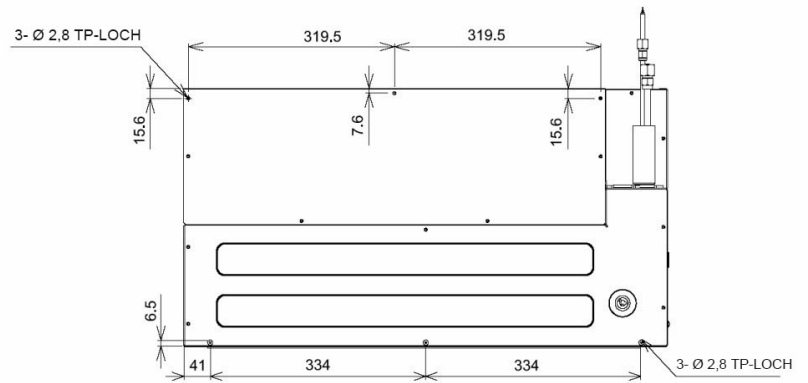
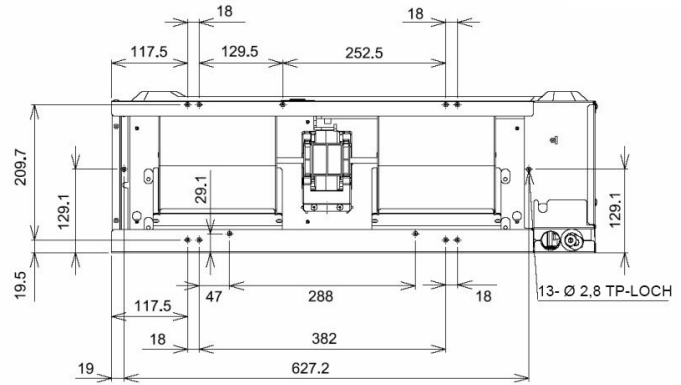


HINWEIS

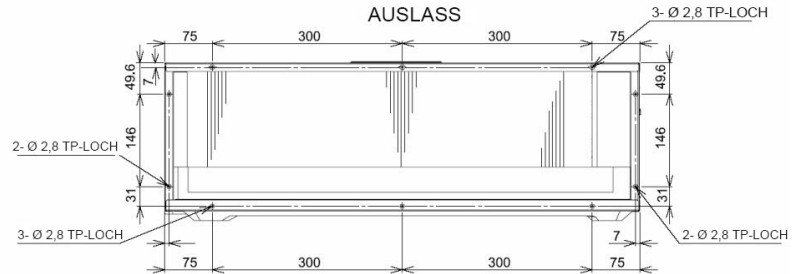
Alle Maßangaben in mm.



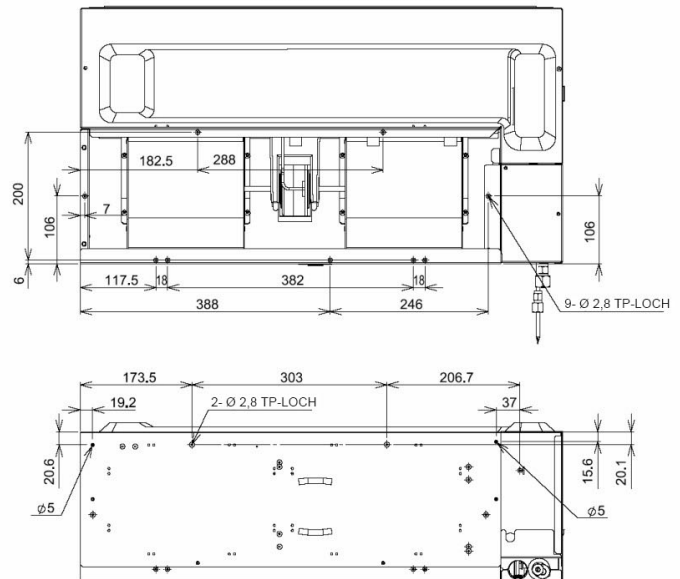
RÜCKSAUGUNG



AUSLASS



BODENABSAUGUNG



Enges Rohr Ø 6,35

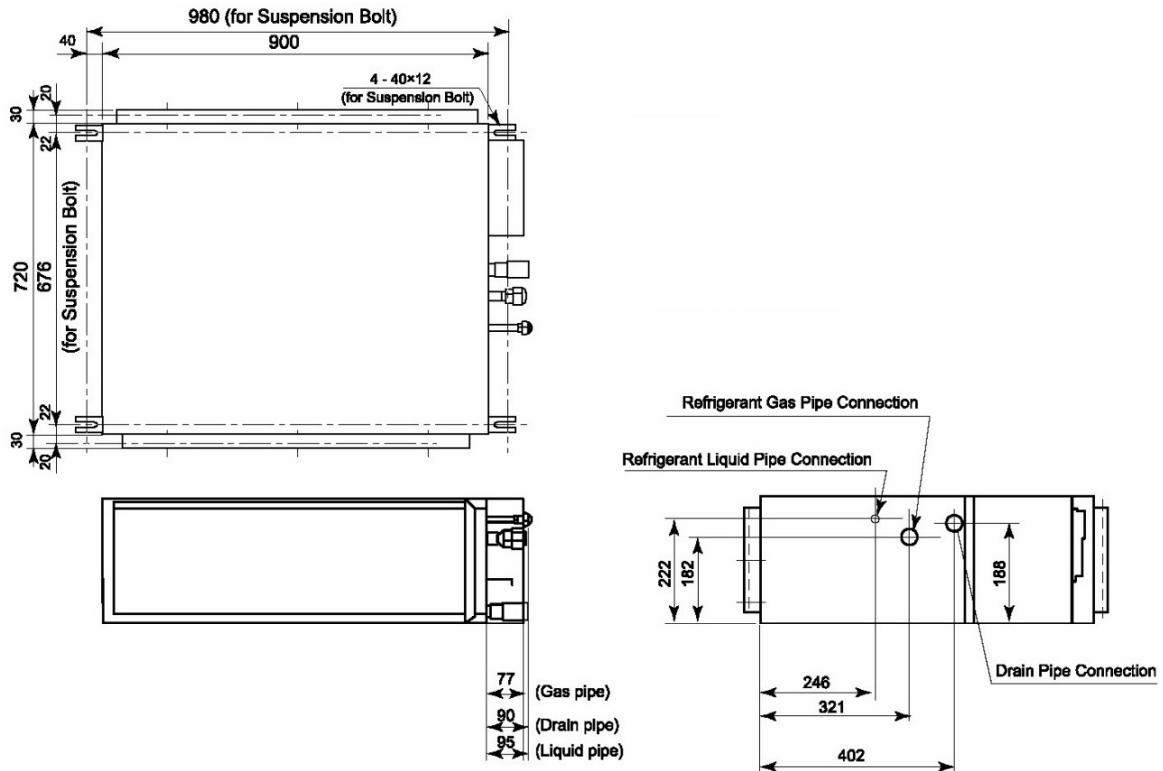
Breites Rohr Ø 9,52

* Breites Rohr Ø 12,7

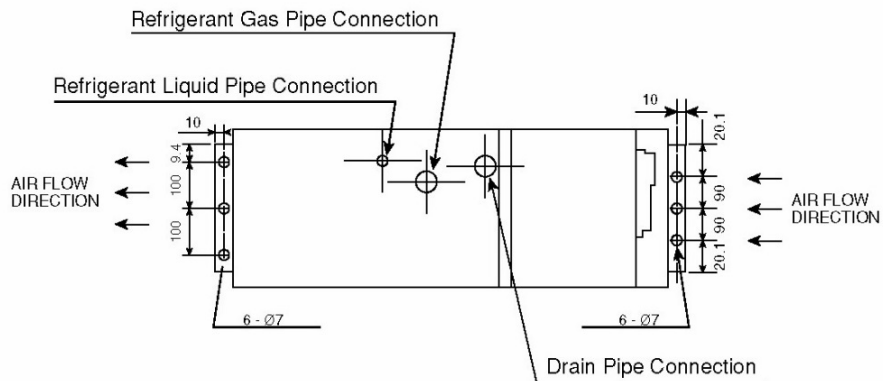


MASS-
ZEICHNUNG

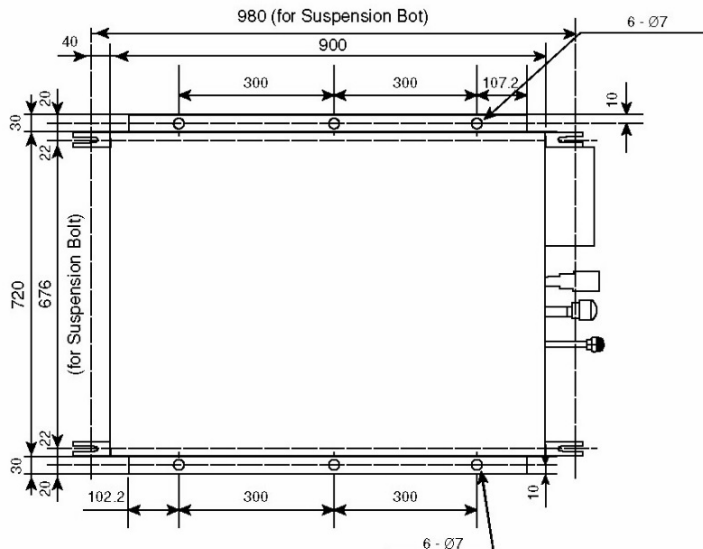
Modelle RAD-50/60RPE



SIDE VIEW

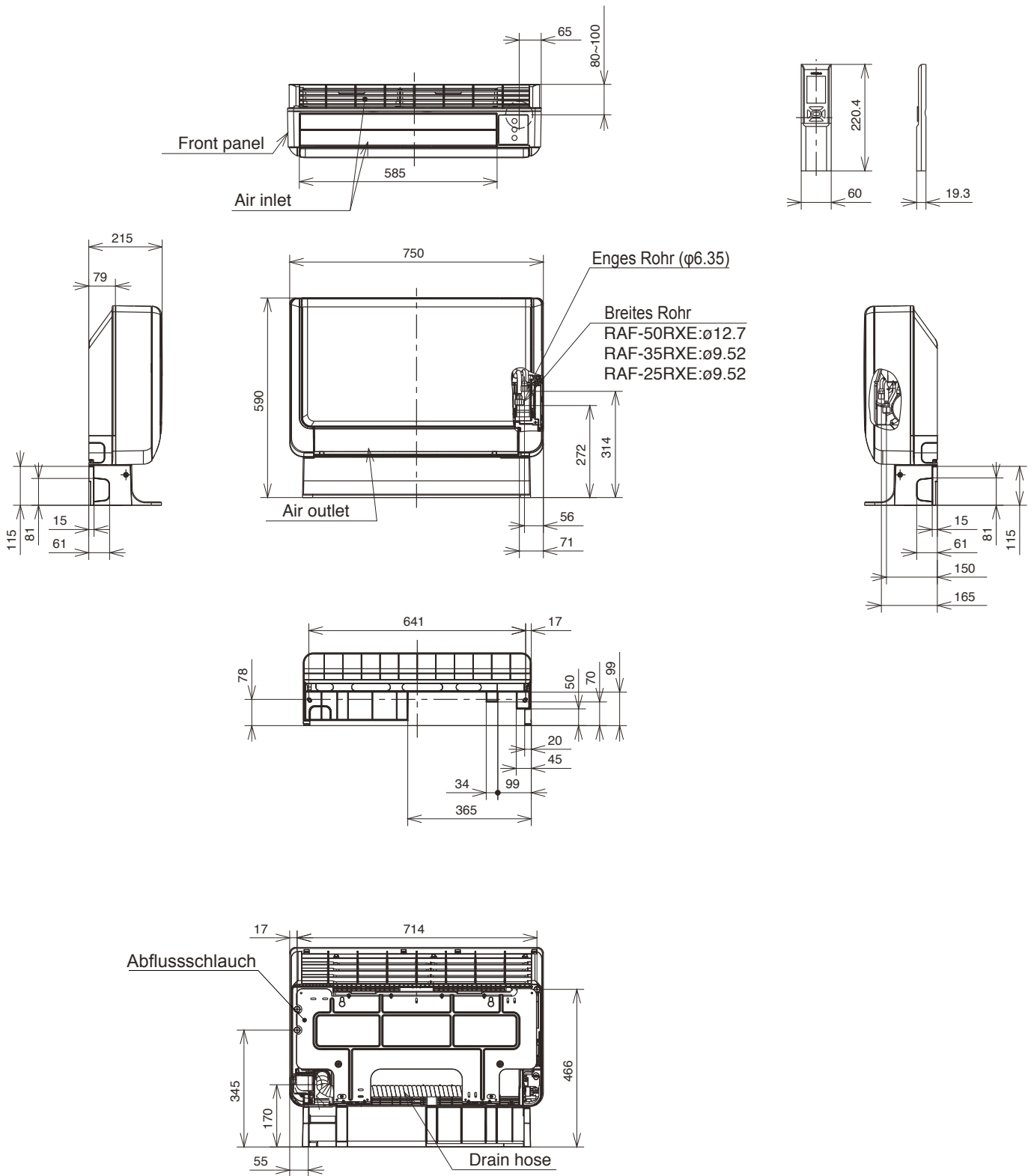


TOP VIEW



MULTIZONE R32 Truhengeräte RAF-RXE

Modelle RAF-25/35/50RXE

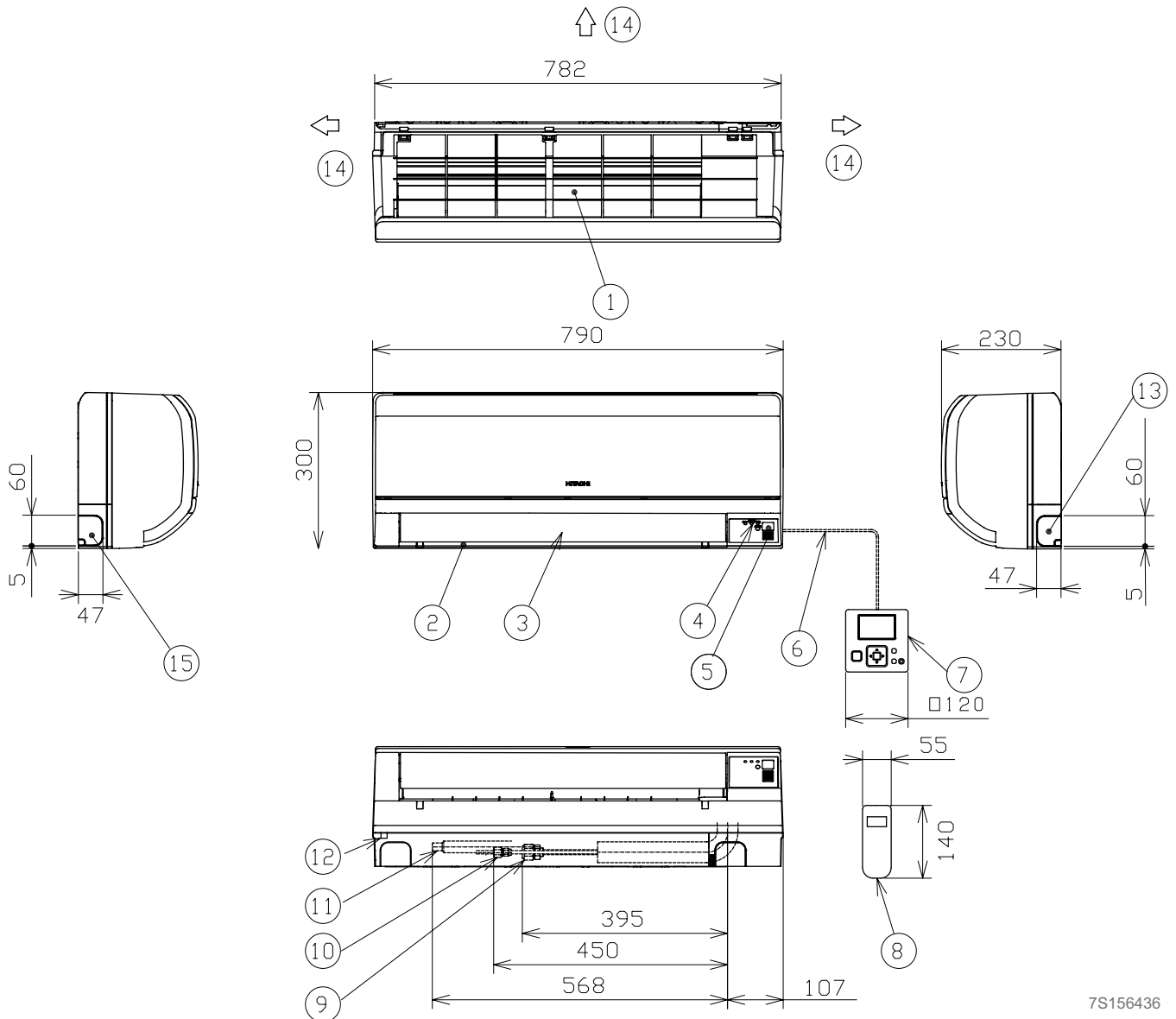


MASS-
ZEICHNUNG

i HINWEIS

Alle Maßangaben in mm.

Modelle RPK-0.4/0.6/0.8/1.0FSN4M



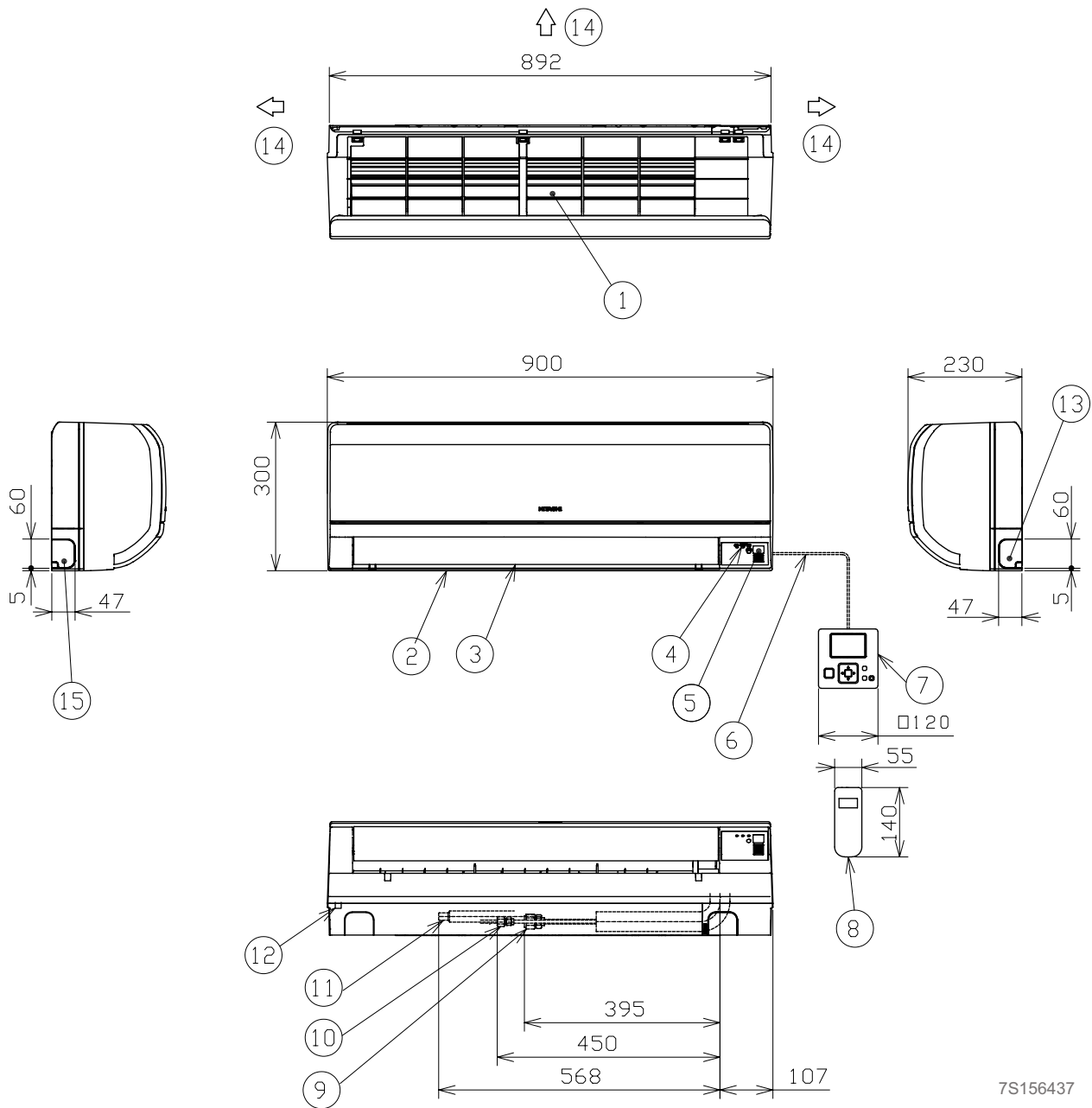
7S156436

Nr.	Beschreibung	Nr.	Beschreibung
1	Lufteinlass	10	Kältemittelanschluss (Flüssigkeitleitung) (6,35 mm)
2	Luftauslass	11	Abflussrohranschluss (VP16)
3	Automatische Luftklappe	12	Abflussanschluss (linke Seite)
4	Anzeige	13	Öffnung für Kabel und Rohrleitung (rechte Seite)
5	IR-Empfängerteil (eingeschlossen bei Innengeräten als Standard)	14	Leitungsinstallation: Rückseite, rechten Seite, Unterseite oder linken Seite
6	Paarverseiltes Kabel 2 (0,75 mm ²) (nicht mitgeliefert)	15	Öffnung für Kabel und Rohrleitung (linke Seite)
7	Verkabelte Fernbedienung (wird separat verkauft)		
8	Kabellose Fernbedienung (wird separat verkauft)		
9	Kältemittelanschluss (Gasleitung) (12,7 mm)		

 **HINWEIS**

Alle Maßangaben in mm.

Modell RPK-1.5FSN4M



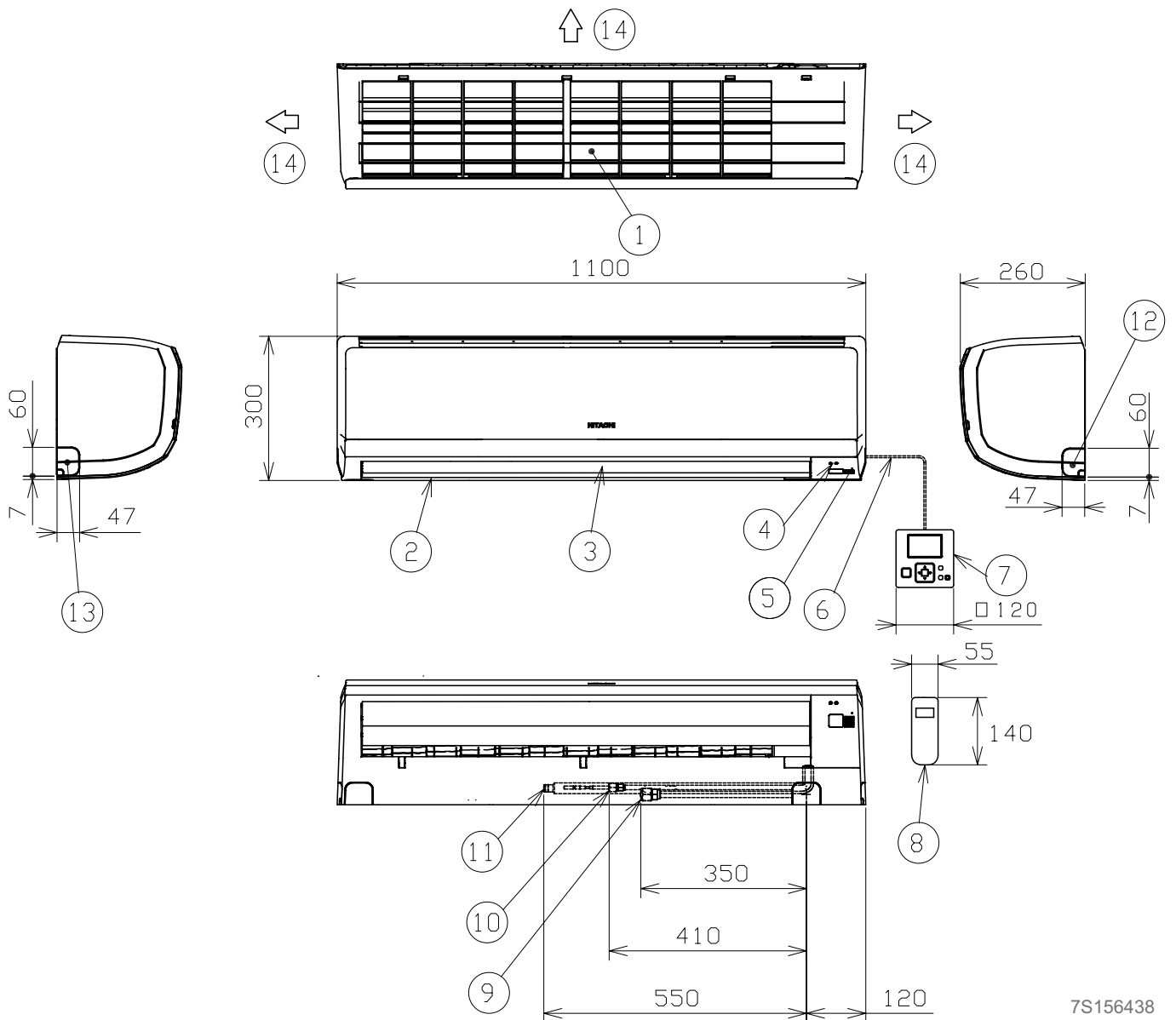
Nr.	Beschreibung	Nr.	Beschreibung
1	Lufteinlass	10	Kältemittelgasanschluss (Flüssigkeitleitung) (6,35 mm)
2	Luftauslass	11	Abflussrohranschluss (VP16)
3	Automatische Luftklappe	12	Abflussanschluss (linke Seite)
4	Anzeige	13	Öffnung für Kabel und Rohrleitung (rechte Seite)
5	IR-Empfängerteil (eingeschlossen bei Innengeräten als Standard)	14	Leitungsinstallation: Rückseite, rechten Seite, Unterseite oder linken Seite
6	Paarverseiltes Kabel (0,75 mm ²) (nicht mitgeliefert)	15	Öffnung für Kabel und Rohrleitung (linke Seite)
7	Verkabelte Fernbedienung (wird separat verkauft)		
8	Kabellose Fernbedienung (wird separat verkauft)		
9	Kältemittelgasanschluss (Gasleitung) (12,7 mm)		

 **HINWEIS**

Alle Maßangaben in mm.

MASS-
ZEICHNUNG

Modelle RPK-2.0/2.5/3.0/4.0FSN4M



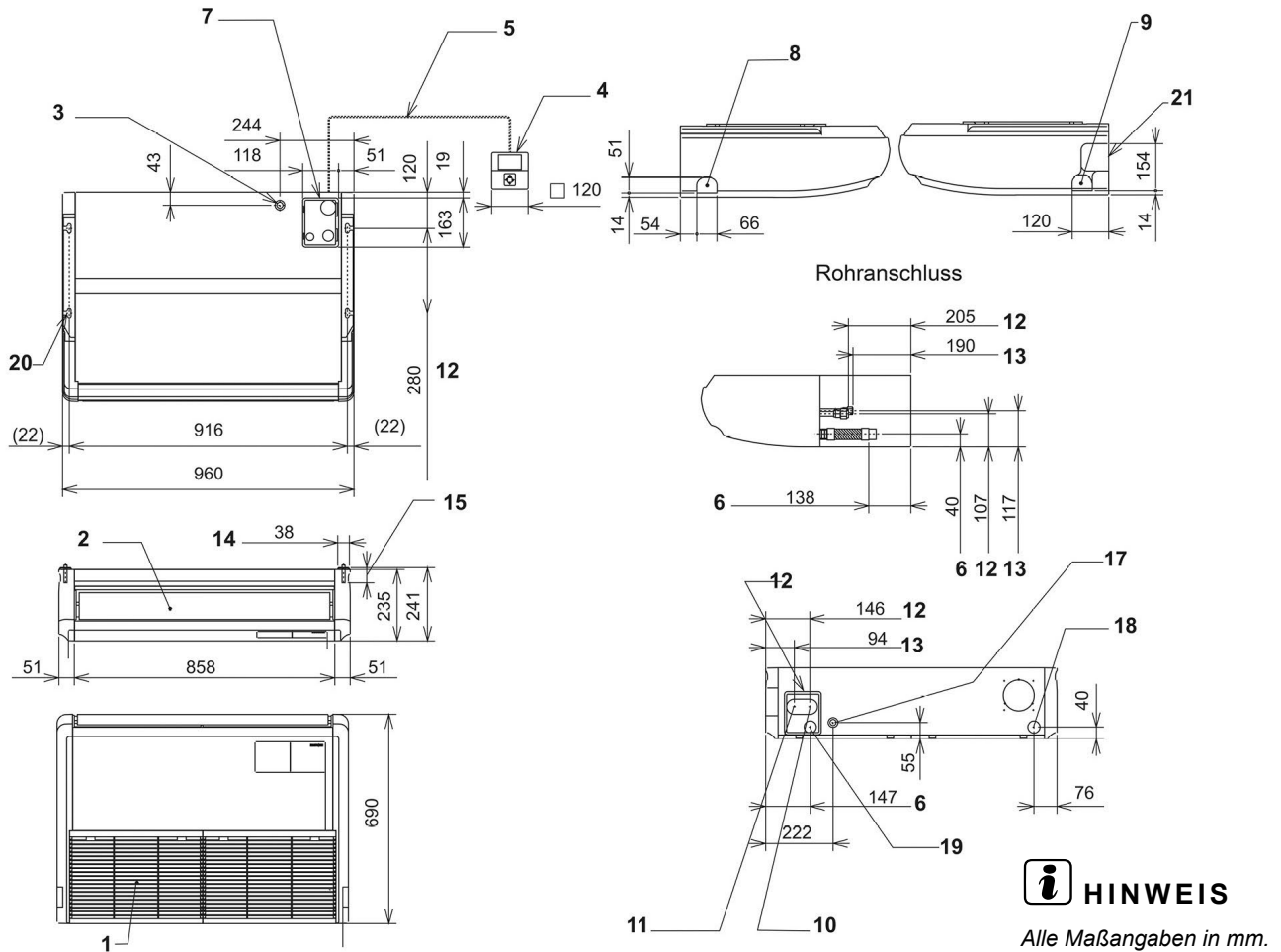
7S156438

Nr.	Beschreibung	Nr.	Beschreibung
1	Lufteinlass	10	Kältemittelanschluss (Flüssigkeitsleitung) (2 PS: 6,35 mm / 2,5~4,0 PS: 9,52 mm)
2	Luftauslass	11	Abflussrohranschluss (VP16)
3	Automatische Luftklappe	12	Öffnung für Kabel und Rohrleitung (rechte Seite)
4	Anzeige	13	Öffnung für Kabel und Rohrleitung (linke Seite)
5	IR-Empfängerteil (eingeschlossen bei Innengeräten als Standard)	14	Leitungsinstallation: Rückseite, rechten Seite, Unterseite oder linken Seite
6	Paarverseiltes Kabel (0,75 mm ²) (nicht mitgeliefert)		
7	Verkabelte Fernbedienung (wird separat verkauft)		
8	Kabellose Fernbedienung (wird separat verkauft)		
9	Kältemittelanschluss (Gasleitung) (2 PS: 12,7 mm / 2,5~4,0 PS: 15,88 mm)		

i HINWEIS

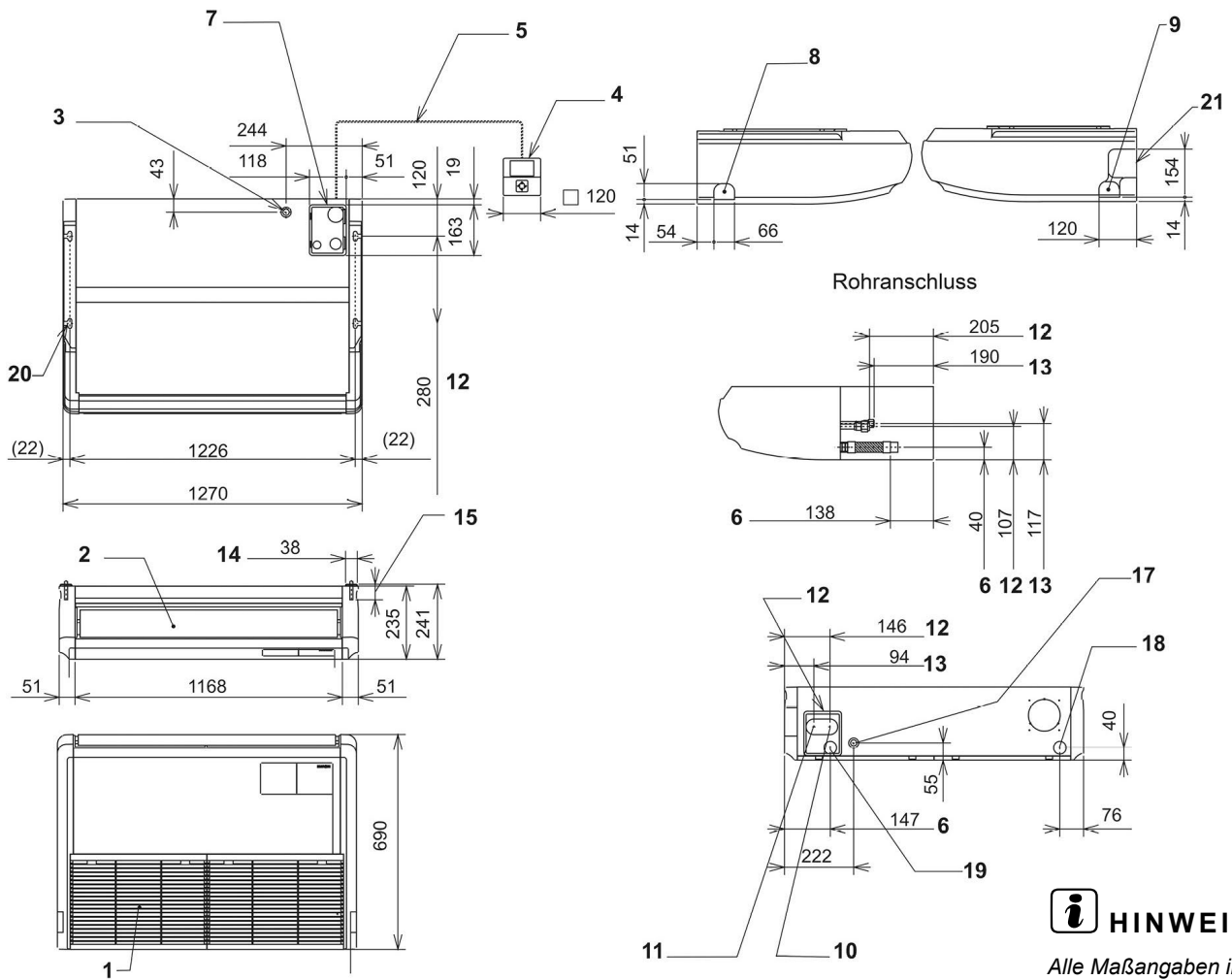
Alle Maßangaben in mm.

Modelle RPC-1.5/2.0FSN3



Nr.	Beschreibung	Bemerkungen
1	Lufteinlass	
2	Luftauslass	
3	Kabelanschluss-Öffnung an der Oberseite	
4	Fernbedienung PC-ARFPE	(Optional)
5	Abgeschirmte paarverseilte Kabel	Mind. 0,75 mm ² (nicht mitgeliefert)
6	Abflussleitung	
7	Rohrleitung durch die Abdeckung an der Oberseite	
8	Rohrleitung durch die Abdeckung an der linken Seite	(Aussparung)
9	Anschluss-Öffnung der rechten Abflussleitung	(Aussparung)
10	Kältemittelanschluss (Flüssigkeit)	Konusmutter $\varnothing 6,35$
11	Kältemittelgasanschluss (Gas)	RPC-1.5FSN3: Konusmutter $\varnothing 12,7$ /RPC-2.0FSN3: Konusmutter $\varnothing 15,88$
12	Gasleitung	
13	Flüssigkeitsleitung	
14	Halterung für die Aufhängung des Geräts	
15	Abmessung der Befestigungsschrauben	Max. 50 mm ²
16	Leitung durch die Abdeckung der Rückseite	
17	Kabelanschluss-Öffnung an der Rückseite	
18	Anschluss-Öffnung der Abflussleitung	(VP20) Bei dem Abfluss an der linken Seite
19	Anschluss-Öffnung der Abflussleitung	(VP20) Bei dem Abfluss an der rechten Seite
20	Für Befestigungsschraube	4-12 x 32 Bohrung
21	Rohrleitung durch die Abdeckung an der rechten Seite	

Modelle RPC-2.5/3.0FSN3

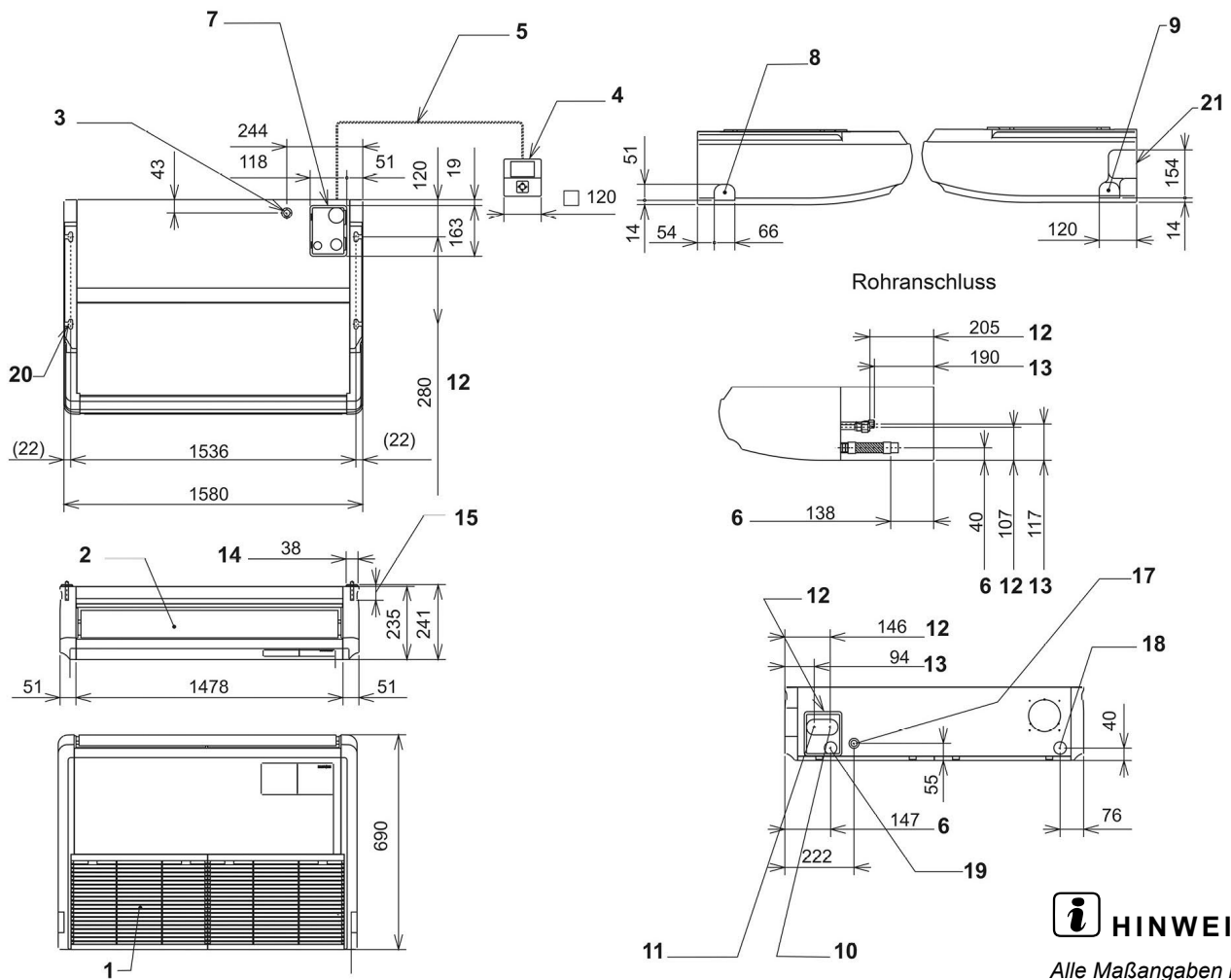


i HINWEIS

Alle Maßangaben in mm.

Nr.	Beschreibung	Bemerkungen
1	Lufteinlass	
2	Luftauslass	
3	Kabelanschluss-Öffnung an der Oberseite	
4	Fernbedienung PC-ARFPE	(Optional)
5	Abgeschirmte paarverseilte Kabel	Mind. 0,75 mm ² (nicht mitgeliefert)
6	Abflussleitung	
7	Rohrleitung durch die Abdeckung an der Oberseite	
8	Rohrleitung durch die Abdeckung an der linken Seite	(Aussparung)
9	Anschluss-Öffnung der rechten Abflussleitung	(Aussparung)
10	Kältemittelanschluss (Flüssigkeit)	Konusmutter ø6,35
11	Kältemittelgasanschluss (Gas)	RPC-1.5FSN3: Konusmutter ø12,7 RPC-2.0FSN3: Konusmutter ø15,88
12	Gasleitung	
13	Flüssigkeitsleitung	
14	Halterung für die Aufhängung des Geräts	
15	Abmessung der Befestigungsschrauben	Max. 50 mm ²
16	Leitung durch die Abdeckung der Rückseite	
17	Kabelanschluss-Öffnung an der Rückseite	
18	Anschluss-Öffnung der Abflussleitung	(VP20) Bei dem Abfluss an der linken Seite
19	Anschluss-Öffnung der Abflussleitung	(VP20) Bei dem Abfluss an der rechten Seite
20	Für Befestigungsschraube	4-12 x 32 Bohrung
21	Rohrleitung durch die Abdeckung an der rechten Seite	

Modelle RPC-4.0/5.0/6.0FSN3

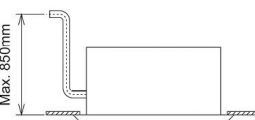
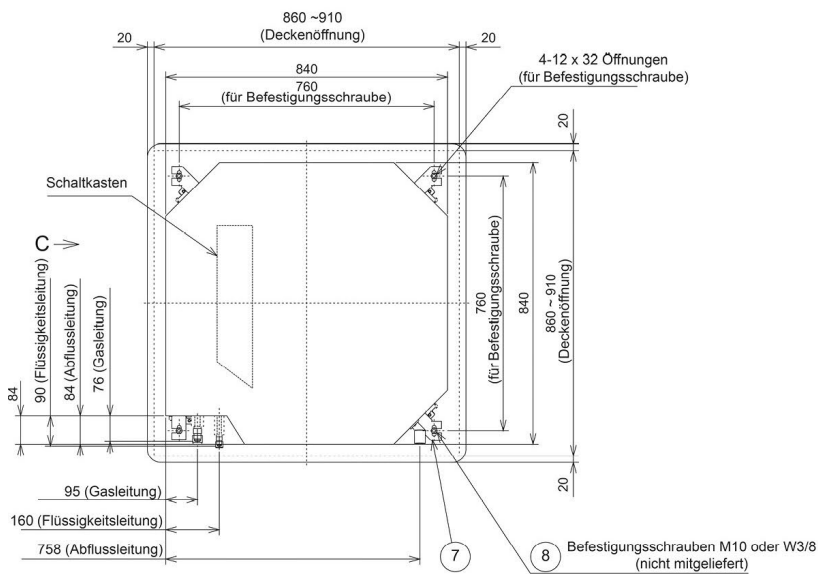


HINWEIS

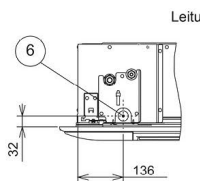
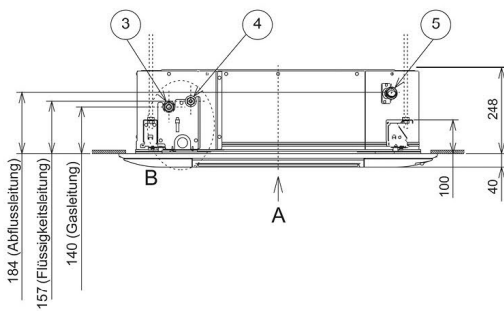
Alle Maßangaben in mm.

Nr.	Beschreibung	Bemerkungen
1	Lufteinlass	
2	Luftauslass	
3	Kabelanschluss-Öffnung an der Oberseite	
4	Fernbedienung PC-ARFPE	(Optional)
5	Abgeschirmte paarverseilte Kabel	Mind. 0,75 mm ² (nicht mitgeliefert)
6	Abflussleitung	
7	Rohrleitung durch die Abdeckung an der Oberseite	
8	Rohrleitung durch die Abdeckung an der linken Seite	(Aussparung)
9	Anschluss-Öffnung der rechten Abflussleitung	(Aussparung)
10	Kältemittelanschluss (Flüssigkeit)	Konusmutter ø6,35
11	Kältemittelgasanschluss (Gas)	RPC-1.5FSN3: Konusmutter ø12,7 RPC-2.0FSN3: Konusmutter ø15,88
12	Gasleitung	
13	Flüssigkeitsleitung	
14	Halterung für die Aufhängung des Geräts	
15	Abmessung der Befestigungsschrauben	Max. 50 mm ²
16	Leitung durch die Abdeckung der Rückseite	
17	Kabelanschluss-Öffnung an der Rückseite	
18	Anschluss-Öffnung der Abflussleitung	(VP20) Bei dem Abfluss an der linken Seite
19	Anschluss-Öffnung der Abflussleitung	(VP20) Bei dem Abfluss an der rechten Seite
20	Für Befestigungsschraube	4-12 x 32 Bohrung
21	Rohrleitung durch die Abdeckung an der rechten Seite	

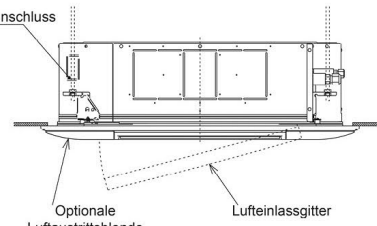
Modelle RCI-1.0/1.5/2.0/2.5FSN4 mit Blende P-N23NA2



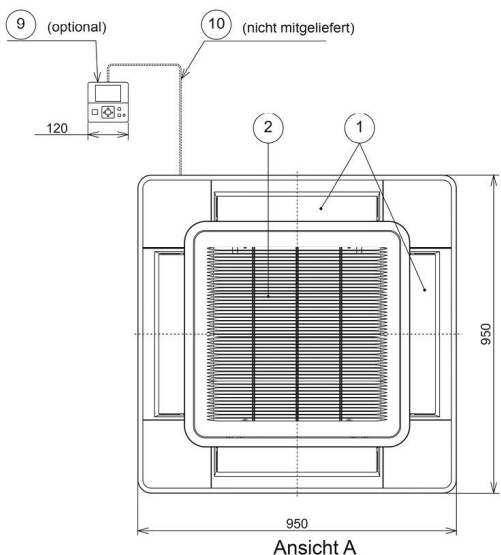
Ansteigende Abflussleitung



Ansicht von B

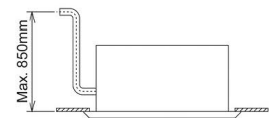
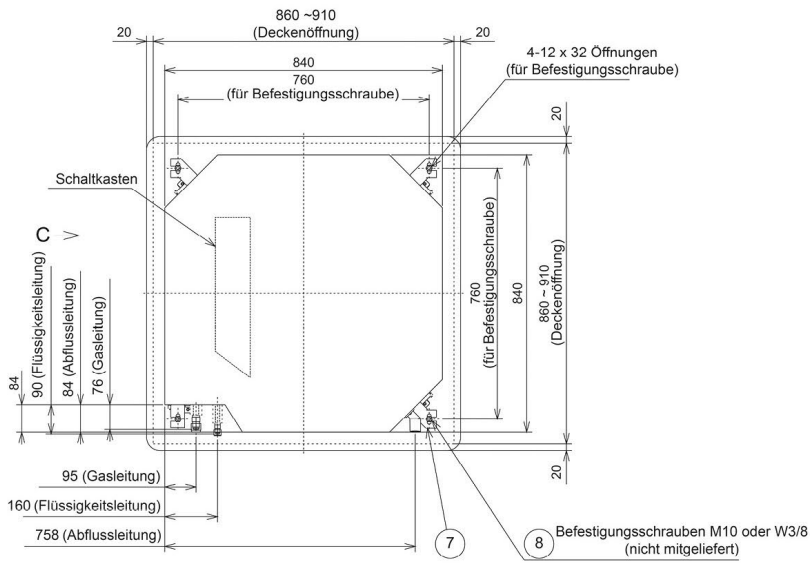


Ansicht von C

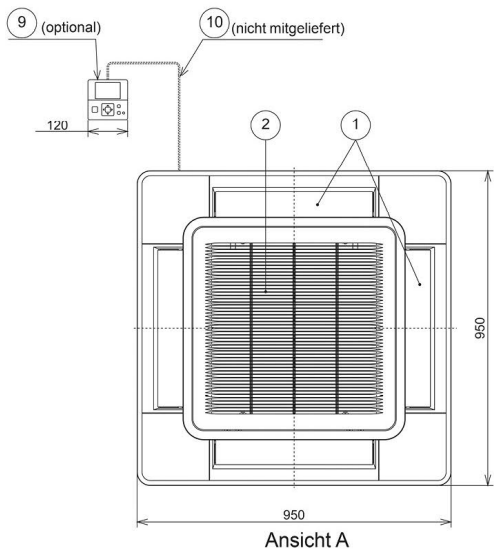
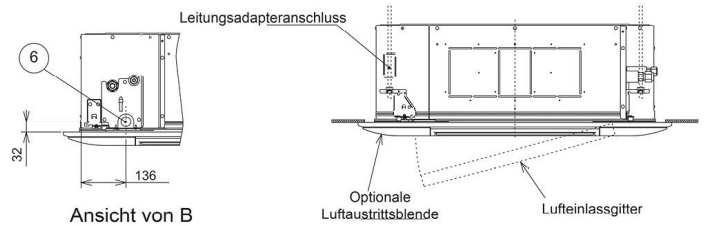
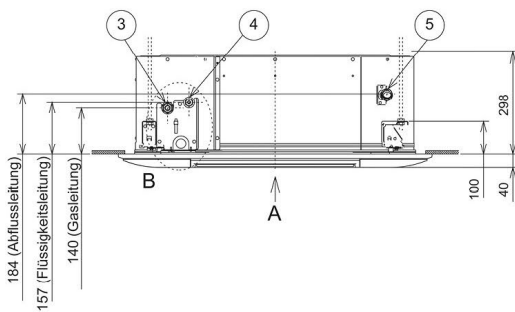


Nr.	Beschreibung	Bemerkungen
1	Luftauslass	4-Wege
2	Lufteinlass	
3	Kältemittelgasanschluss (Gas)	Konummutter, (1,0/1,5/2,0): $\varnothing 12,7$, (2,5): $\varnothing 15,88$
4	Kältemittelanschluss (Flüssigkeit)	Konummutter, (1,0/1,5/2,0): $\varnothing 6,35$, (2,5): $\varnothing 9,52$
5	Abflussanschluss	$\varnothing 32$ (VP25)
6	Bohrung für Verkabelung	Stanzloch $\varnothing 30$
7	Halterung für die Aufhängung des Geräts	(4x) M10 oder W3/8
8	Schraube für die Aufhängung des Geräts	(4x) M10 oder W3/8
9	Fernbedienung	Optional (PC-ARFPE wird empfohlen)
10	Abgeschirmtes Torsionskabel	Für Fernbedienung

Modelle RCI-3.0/4.0/5.0/6.0FSN4 mit Blende P-N23NA2

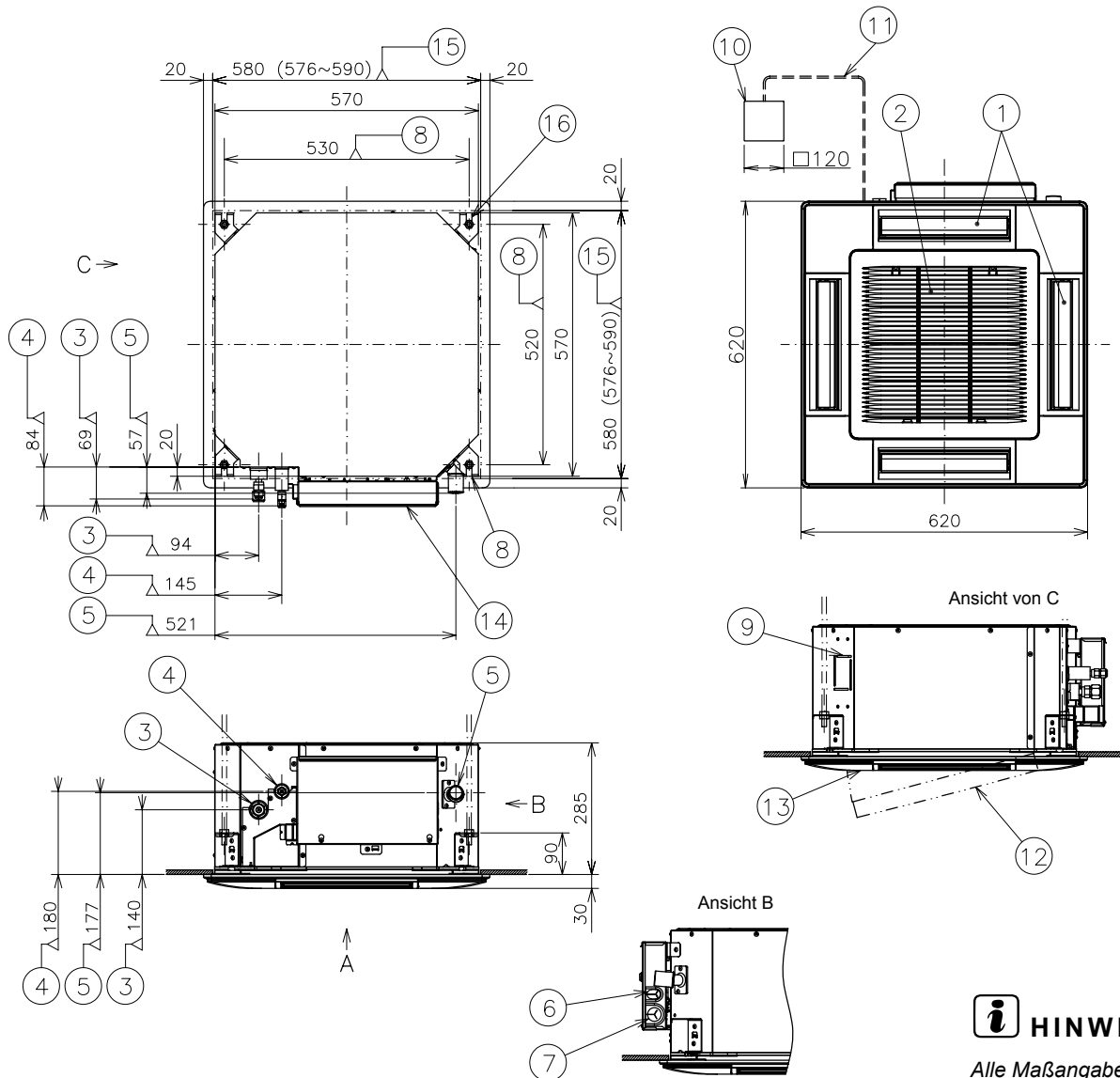


Ansteigende Ablassleitung



Nr.	Beschreibung	Bemerkungen
1	Luftauslass	4-Wege
2	Lufteinlass	
3	Kältemittelgasanschluss (Gas)	Konusmutter. $\varnothing 15,88$
4	Kältemittelanschluss (Flüssigkeit)	Konusmutter, $\varnothing 9,52$
5	Abflussanschluss	$\varnothing 32$ (VP25)
6	Bohrung für Verkabelung	Stanzloch. $\varnothing 30$
7	Halterung für die Aufhängung des Geräts	(4x) M10 oder W3/8
8	Schraube für die Aufhängung des Geräts	(4x) M10 oder W3/8
9	Fernbedienung	Optional (PC-ARFPE wird empfohlen)
10	Abgeschirmtes Torsionskabel	Für Fernbedienung

Modelle RCIM-0.4/0.6/0.8/1.0/1.5/2.0/2.5FSN4E mit Blende P-AP56NAM



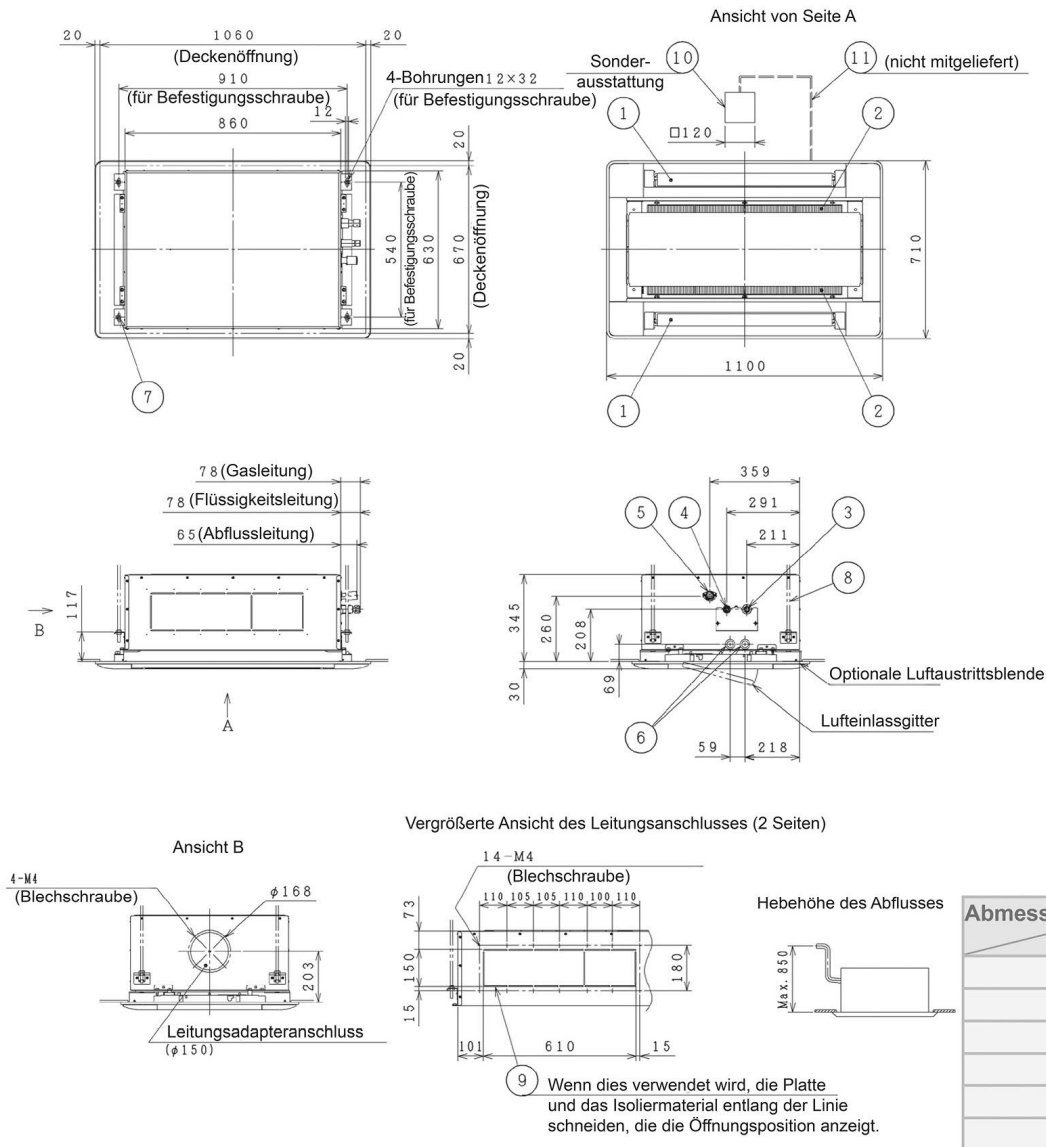
HINWEIS

Alle Maßangaben in mm.

Nr.	Beschreibung	Bemerkungen
1	Luftauslass	4-Wege
2	Lufteinlass	
3	Kältemittelanschluss (Gasleitung)	Konusmutter (0,4/0,6/0,8/1,0/1,5/2,0 PS): $\varnothing 12,7$, (2,5 PS): $\varnothing 15,88$
4	Kältemittelanschluss (Flüssigkeitsleitung)	Konusmutter (0,4/0,6/0,8/1,0/1,5/2,0 PS): $\varnothing 6,35$, (2,5 PS): $\varnothing 9,52$
5	Abflussanschluss	$\varnothing 32$ (VP25)
6	Kabelaussparung für die Luftaustrittsblende- und Bewegungssensor-Verkabelung	$\varnothing 20$
7	Kabelaussparung für die Kabel der Stromquelle, Kommunikation, Steuerung, optionaler verkabelte Steuerung	$\varnothing 30$
8	Schraube für die Aufhängung des Geräts	(4X) M10 oder W3/8 (nicht mitgeliefert)
9	Frischlufteinlassposition (Leitungsadapteranschluss)	100 x 100 Aussparung
10	Verkabelte Fernbedienung	Wird separat als eine Option verkauft
11	Abgeschirmtes Torsionskabel	Für Fernbedienung (nicht mitgeliefert)
12	Lufteinlassgitter	
13	Luftaustrittsblende	Wird separat als eine Option verkauft (erforderlich)
14	Elektrischer Schaltkasten	
15	Deckenöffnung	
16	Bohrung für Befestigungsschraube	4 - 12

Zwischen Wand und Blendenrand muss ein Abstand von mindestens 1500 mm verbleiben, um Kurzschlüsse zu vermeiden.

Modelle RCD-0.8/1.0/1.5/2.0/2.5/3.0FSN3 mit Blende P-AP90DNA



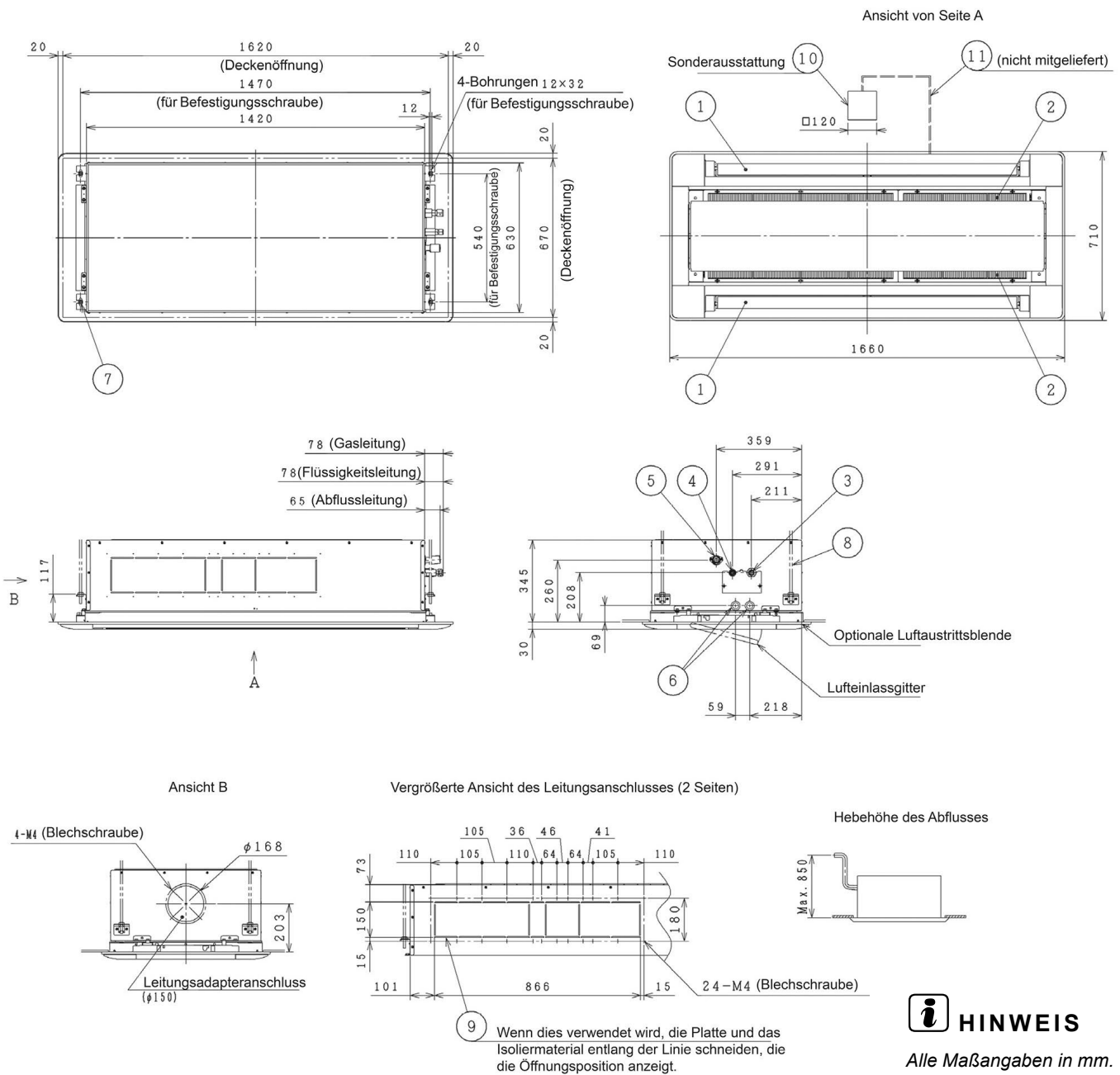
Nummer	Beschreibung	Bemerkungen
1	Luftauslass	2-Wege
2	Lufteinlass	
3	Anschluss der Kältemittelgasleitung	mit Konusmutter Ø a
4	Anschluss der Kältemittelflüssigkeitsleitung	mit Konusmutter Ø b
5	Abflussleitungsanschluss	VP25
6	Kabelaussparung	Aussparung Ø 26
7	Montagehalterung	
8	Befestigungsschraube	4-M10 oder W3/8
9	Anschluss für Versorgungsleitung	2-150 x 610
10	Fernbedienung (PC-ARFPE)	Sonderausstattung
11	Abgeschirmtes Torsionskabel für PC-ARFPE	Mind. 0,75 mm ² . Nicht mitgeliefert

MASS-ZEICHNUNG



Alle Maßangaben in mm.

Modelle RCD-4.0/5.0/6.0FSN3 mit Blende P-AP160DNA

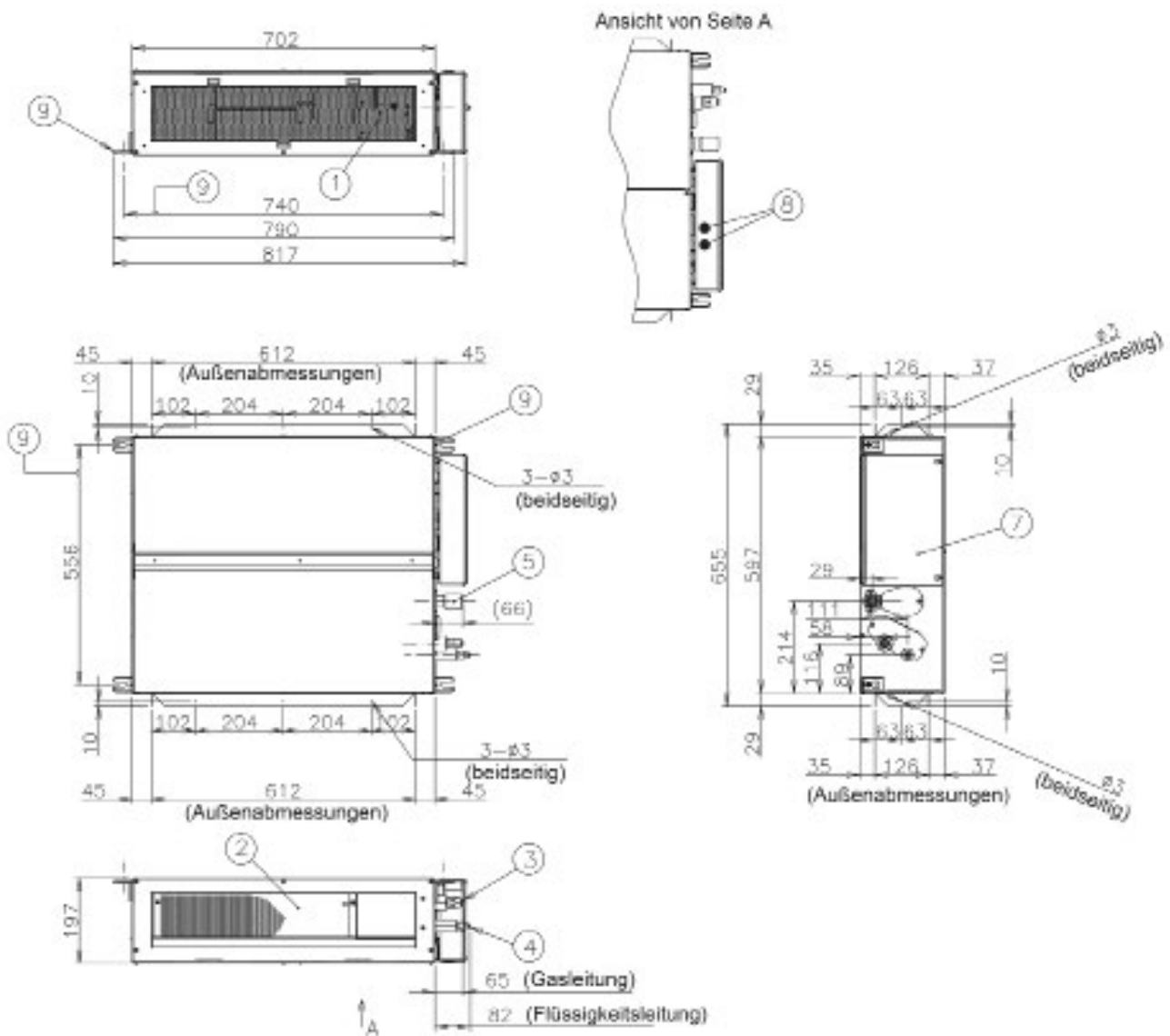


HINWEIS

Alle Maßangaben in mm.

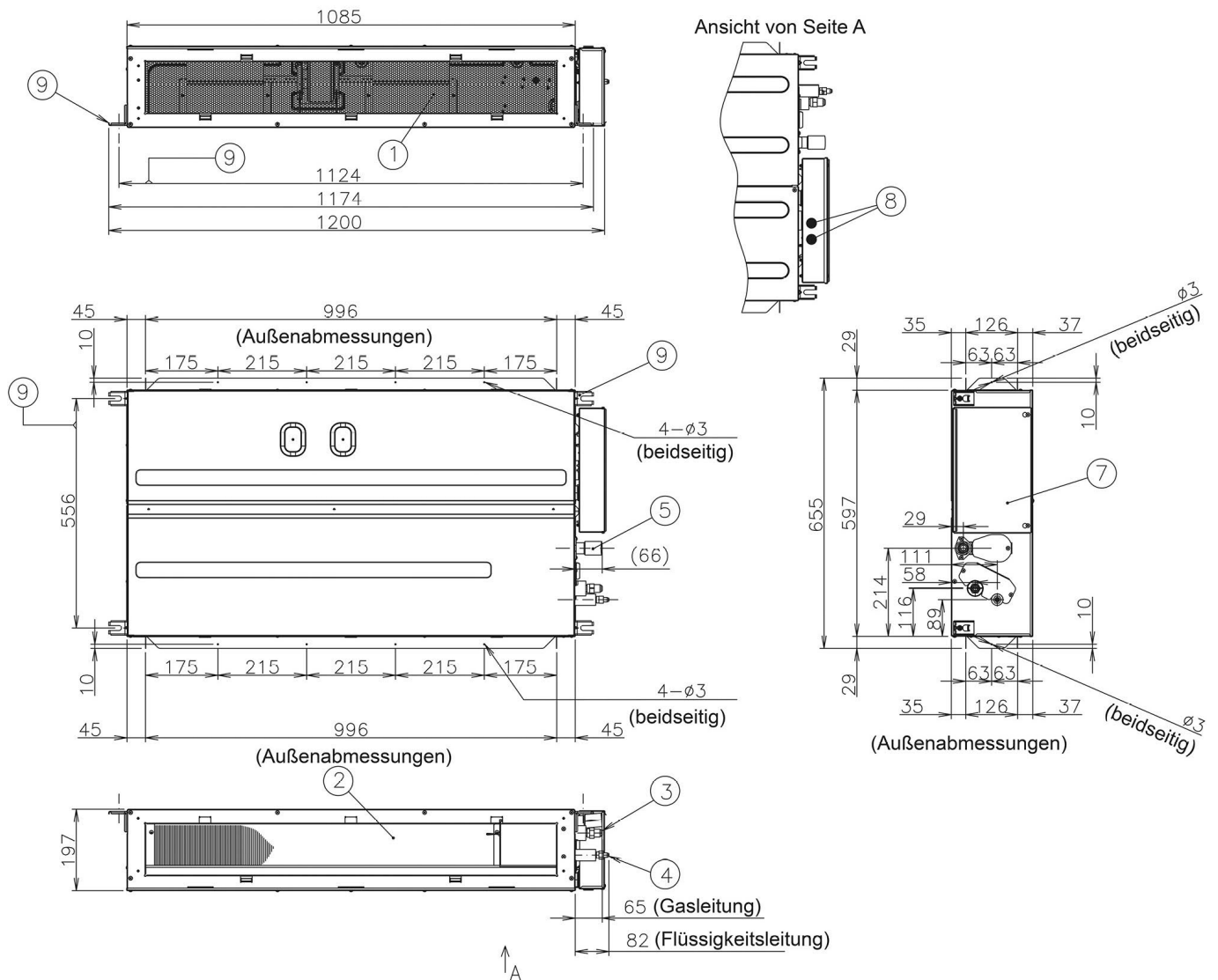
Nummer	Beschreibung	Bemerkungen
1	Luftauslass	2-Wege
2	Lufteinlass	
3	Anschluss der Kältemittelgasleitung	mit Konusmutter \varnothing 15,88
4	Anschluss der Kältemittelflüssigkeitsleitung	mit Konusmutter \varnothing 9,52
5	Abflussleitungsanschluss	VP25
6	Kabelaussparung	Aussparung \varnothing 26
7	Montagehalterung	
8	Befestigungsschraube	4-M10 oder W3/8
9	Anschluss für Versorgungsleitung	2-150 x 866
10	Fernbedienung (PC-ARFPE)	Sonderausstattung
11	Abgeschirmtes Torsionskabel für PC-ARFPE	Mind. 0,75 mm ² . Nicht mitgeliefert

Modell RPI-0.4FSN5E



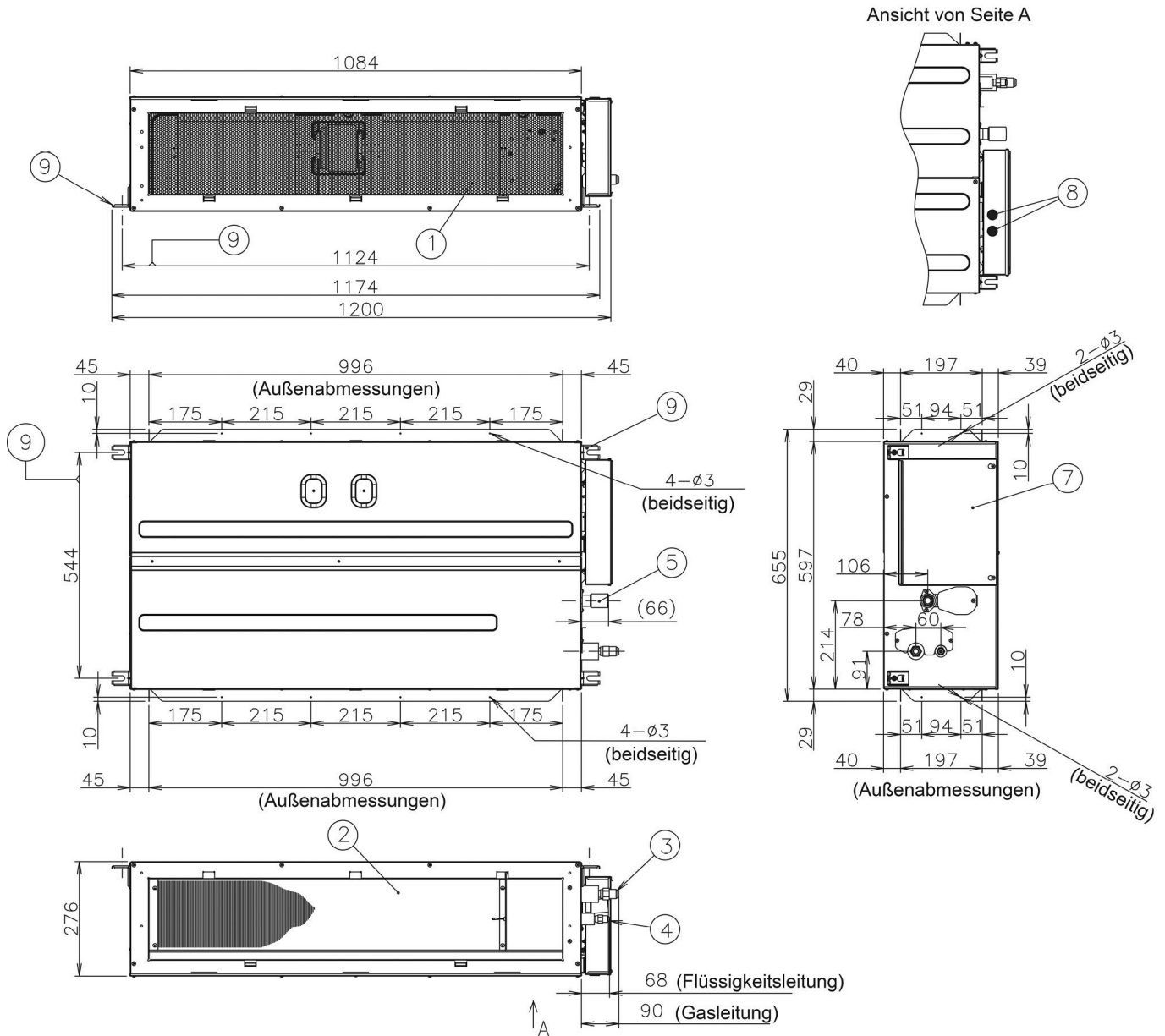
Nr.	Beschreibung	Bemerkungen
1	Lufteinlass	
2	Luftauslass	
3	Gasleitung	Konusmutter. ø12,7
4	Flüssigkeitsleitung	Konusmutter. ø8,35
5	Kondensatabflussleitung	ø32 (Innendurchmesser)
6	Wartungsbereich	
7	Schaltkasten	
8	Kabelanschlüsse	
9	Montagetraversen	(4 Positionen)

Modelle RPI-0.6/0.8/1.0/1.5FSN5E



Nr.	Beschreibung	Bemerkungen
1	Lufteinlass	
2	Luftauslass	
3	Gasleitung	Konummutter. ø12,7
4	Flüssigkeitsleitung	Konummutter. ø6,35
5	Kondensatabflussleitung	ø32 (Innendurchmesser)
6	Wartungsbereich	
7	Schaltkasten	
8	Kabelanschlüsse	
9	Montagetraversen	(4 Positionen)

Modelle RPI-2.0/2.5/3.0FSN5E



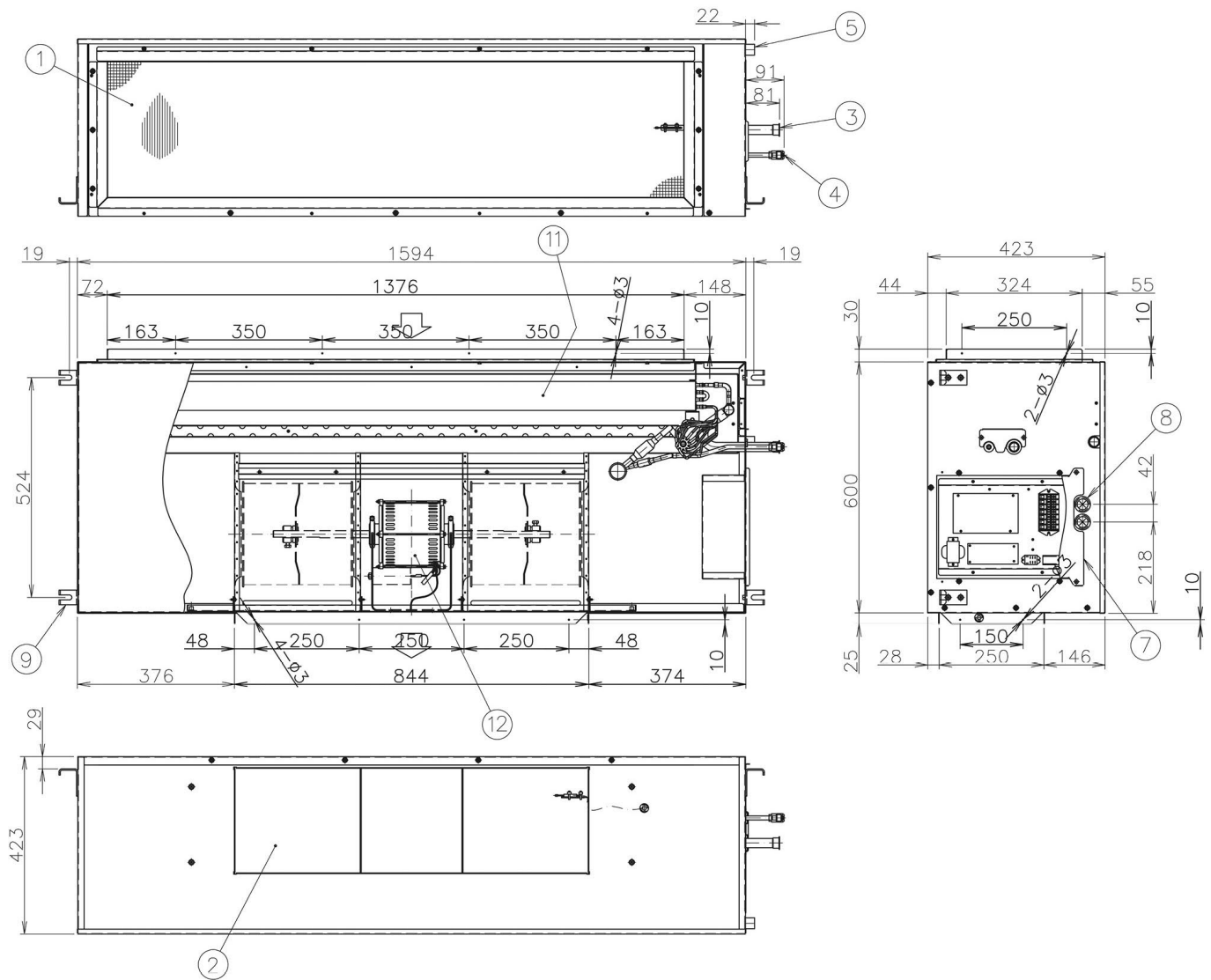
Nr.	Beschreibung	Bemerkungen
1	Lufteinlass	
2	Luftauslass	
3	Gasleitung	Konusmutter, $\varnothing 15,88$
4	Flüssigkeitsleitung	Konusmutter $\varnothing 6,35$ (RPI-2.0FSN5E) / $\varnothing 9,52$ (RPI-(2.5-3.0)FSN5E)
5	Kondensatabflussleitung	$\varnothing 32$ (Innendurchmesser)
6	Wartungsbereich	
7	Schaltkasten	
8	Kabelanschlüsse	
9	Montagetraversen	(4 Positionen)

MASS-
ZEICHNUNG

i HINWEIS

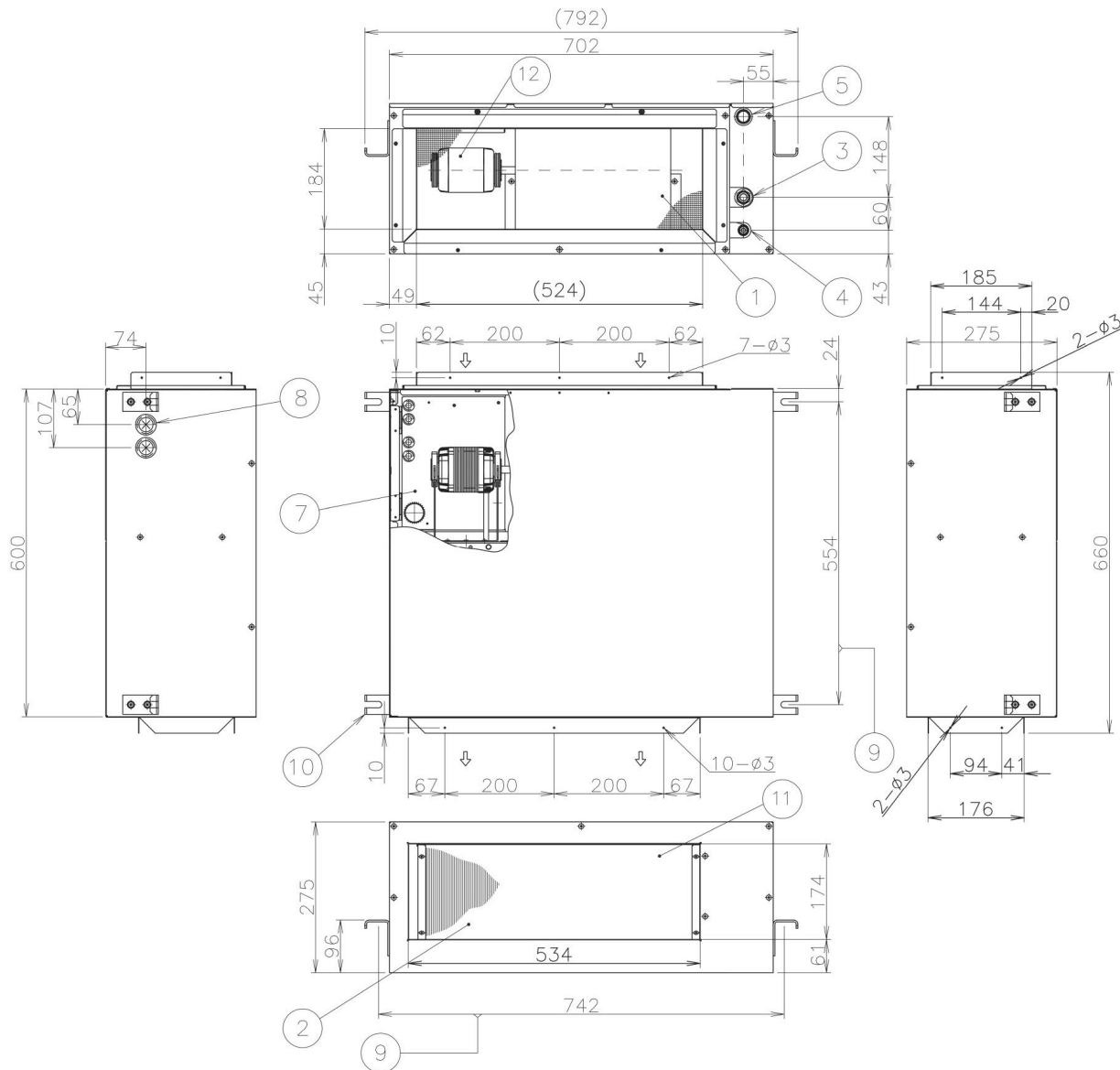
Alle Maßangaben in mm.

Modelle RPI-8.0/10.0FSN3E



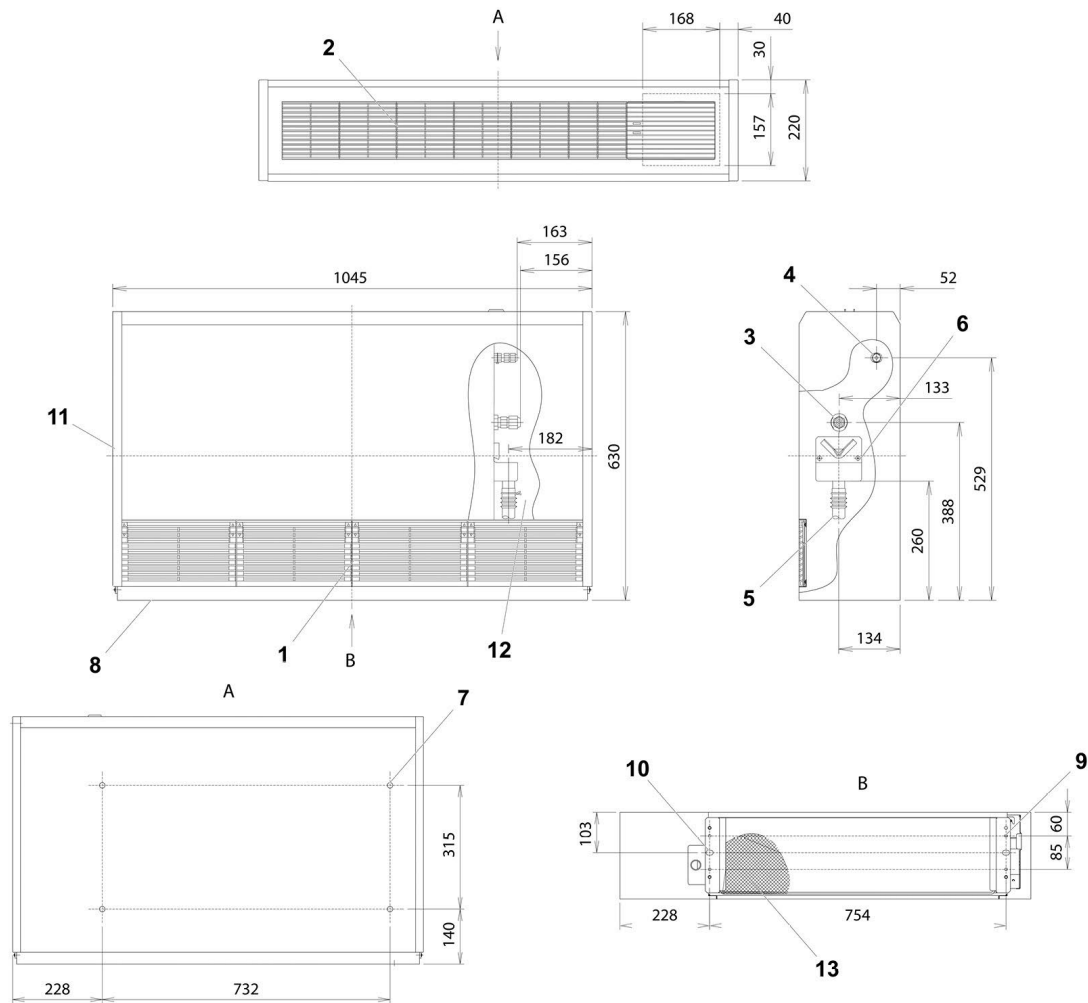
Nr.	Beschreibung	Bemerkungen
1	Lufteinlass	
2	Luftauslass	
3	Kältemittelgasanschluss (Gas)	ø19,05 RPI-(8,0), ø22,2 RPI-(10,0)
4	Kältemittelanschluss (Flüssigkeit)	Konusmutter. ø9,52 RPI-(8,0/10,0)
5	Abflussanschluss	ø25 (Außendurchmesser)
7	Schaltkasten	
8	Bohrung für Verkabelung	
9	Halterung für die Aufhängung des Geräts	(4x)
11	Wärmetauscher	
12	Lüftermotor	

Modelle RPIM-0.6/0.8/1.0/1.5FSN4E



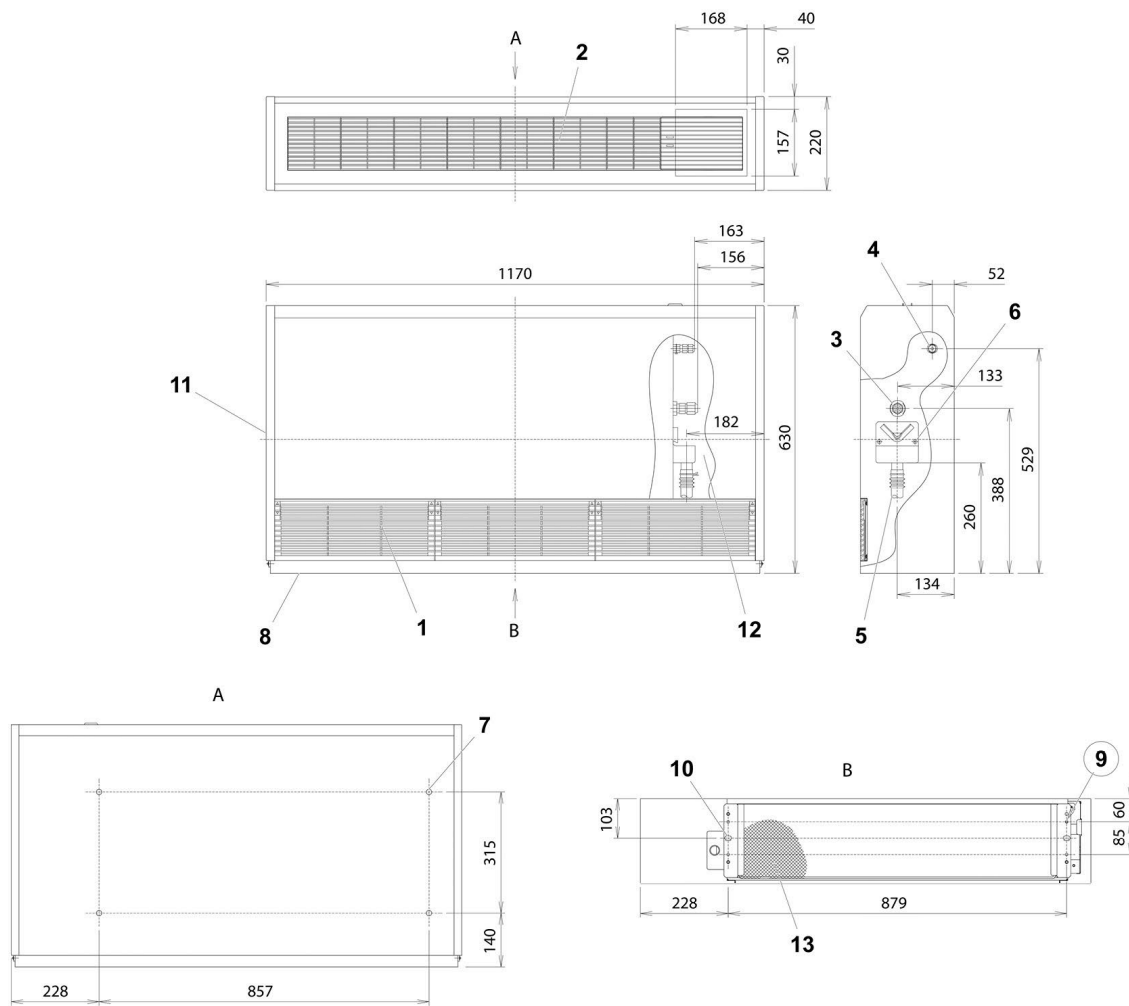
Nr.	Beschreibung	Bemerkungen
1	Lufteinlass	
2	Luftauslass	
3	Kältemittelgasanschluss (Gas)	Konusmutter. ø12,7
4	Kältemittelanschluss (Flüssigkeit)	Konusmutter. ø6,35
5	Abflussanschluss	ø32 (Außendurchmesser)
7	Schaltkasten	
8	Bohrung für Verkabelung	
9	Schraube für die Aufhängung des Geräts	(4x) M10 oder W3/8
10	Halterung für die Aufhängung des Geräts	(4x) 12x35 (Bohrungen)
11	Wärmetauscher	
12	Lüftermotor	

Modell RPF-1.0FSN2E



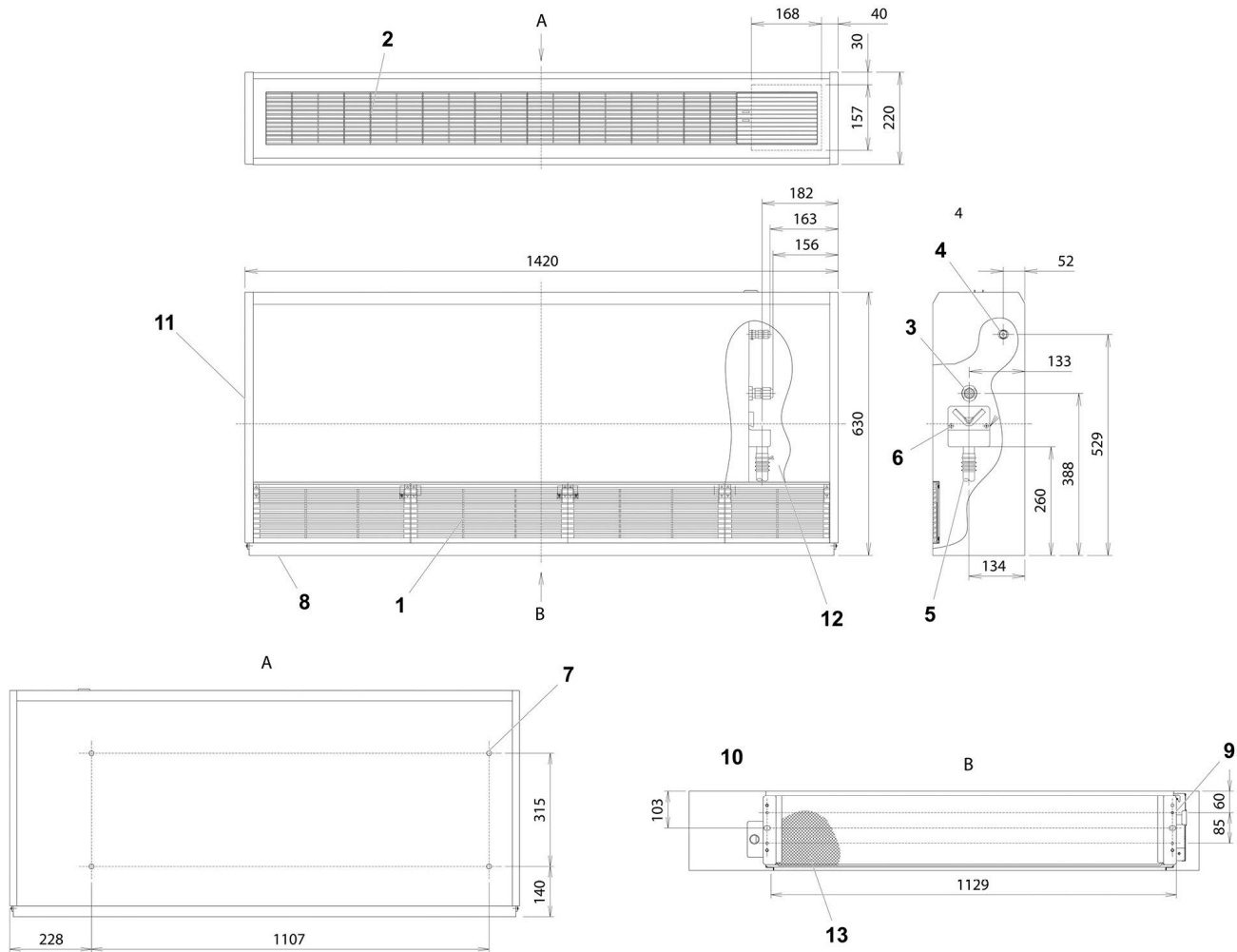
Nummer	Beschreibung	Bemerkungen
1	Lufteinlass	
2	Luftauslass	
3	Kältemittelgasanschluss (Gas)	Konusmutter. $\varnothing 12,7$
4	Kältemittelanschluss (Flüssigkeit)	Konusmutter. $\varnothing 6,35$
5	Abflussanschluss	
6	Abflusswanne	
7	Bohrungen für die Befestigung des Geräts an der Wand	(4x) $\varnothing 14$ (hinten)
8	Einstellschraube	Für die Installation
9	Bohrungen für die Befestigung des Geräts am Boden	(4x) $\varnothing 7$, Schrauben für Holz (4x) M5
10	Bohrungen für die Befestigung des Geräts am Boden	(2x) $\varnothing 12,5 \times 18$, Schrauben (2x) M8
11	Bohrung für Verkabelung	Linke Seite
12	Aussparung für Anschluss der Rohrleitungen	Rechte Seite
13	Filter	

Modell RPF-1.5FSN2E



Nummer	Beschreibung	Bemerkungen
1	Lufteinlass	
2	Luftauslass	
3	Kältemittelgasanschluss (Gas)	Konusmutter. $\varnothing 12,7$
4	Kältemittelanschluss (Flüssigkeit)	Konusmutter. $\varnothing 6,35$
5	Abflussanschluss	
6	Abflusswanne	
7	Bohrungen für die Befestigung des Geräts an der Wand	(4x) $\varnothing 14$ (hinten)
8	Einstellschraube	Für die Installation
9	Bohrungen für die Befestigung des Geräts am Boden	(4x) $\varnothing 7$, Schrauben für Holz (4x) M5
10	Bohrungen für die Befestigung des Geräts am Boden	(2x) $\varnothing 12,5 \times 18$, Schrauben (2x) M8
11	Bohrung für Verkabelung	Linke Seite
12	Aussparung für Anschluss der Rohrleitungen	Rechte Seite
13	Filter	

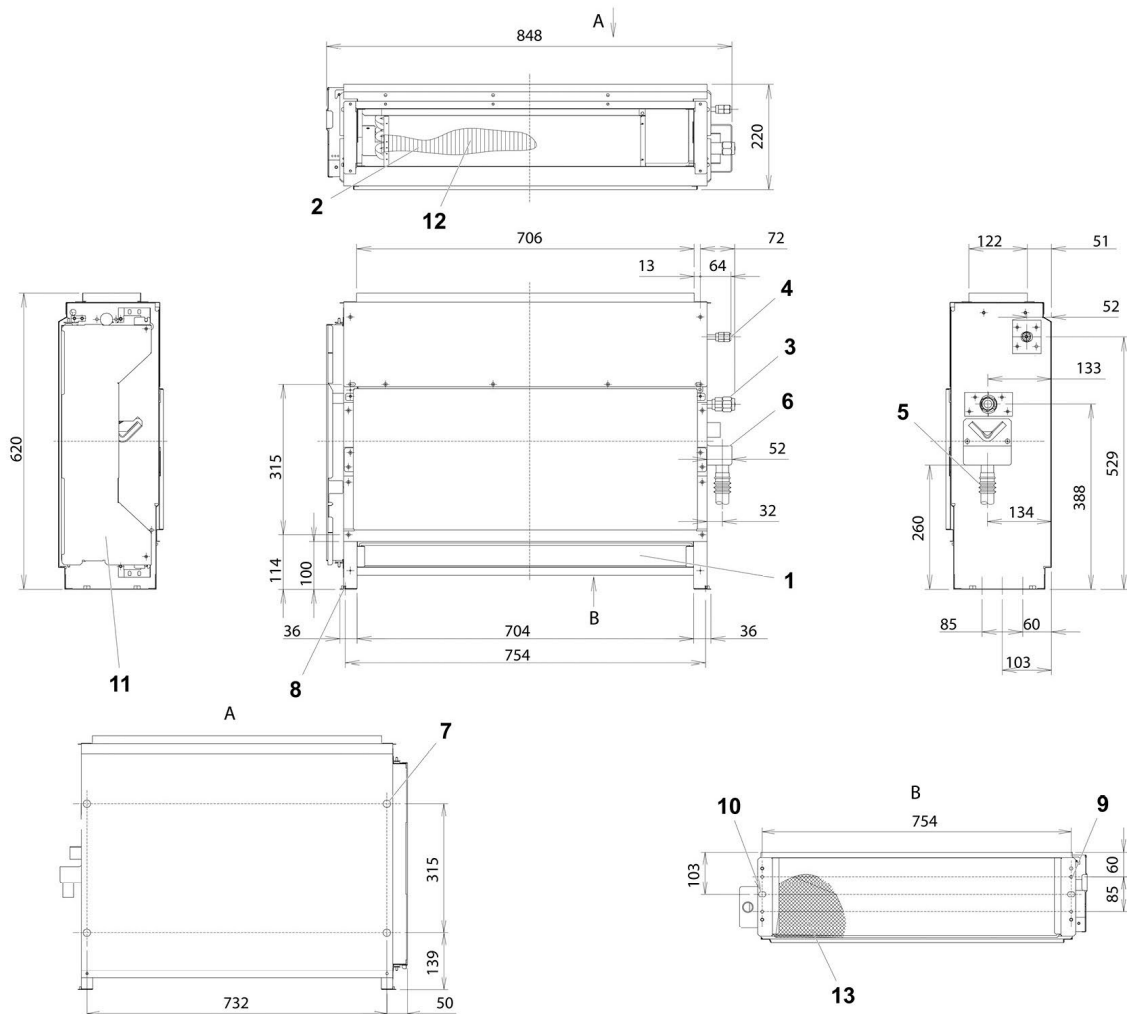
Modelle RPF-2.0/2.5FSN2E



Nummer	Beschreibung	Bemerkungen
1	Lufteinlass	
2	Luftauslass	
3	Kältemittelgasanschluss (Gas)	Konusmutter, $\varnothing 15,88$
4	Kältemittelanschluss (Flüssigkeit)	Konusmutter. $\varnothing 6,35$ RPF-(2,0), $\varnothing 9,52$ RPF-(2,5)
5	Abflussanschluss	
6	Abflusswanne	
7	Bohrungen für die Befestigung des Geräts an der Wand	(4x) $\varnothing 14$ (hinten)
8	Einstellschraube	Für die Installation
9	Bohrungen für die Befestigung des Geräts am Boden	(4x) $\varnothing 7$, Schrauben für Holz (4x) M5
10	Bohrungen für die Befestigung des Geräts am Boden	(2x) $\varnothing 12,5 \times 18$, Schrauben (2x) M8
11	Bohrung für Verkabelung	Linke Seite
12	Aussparung für Anschluss der Rohrleitungen	Rechte Seite
13	Filter	

UTOPIA/SET-FREE Truengerät RPFI-FSN2E (ohne Gehäuse)

Modell RPFI-1.0FSN2E



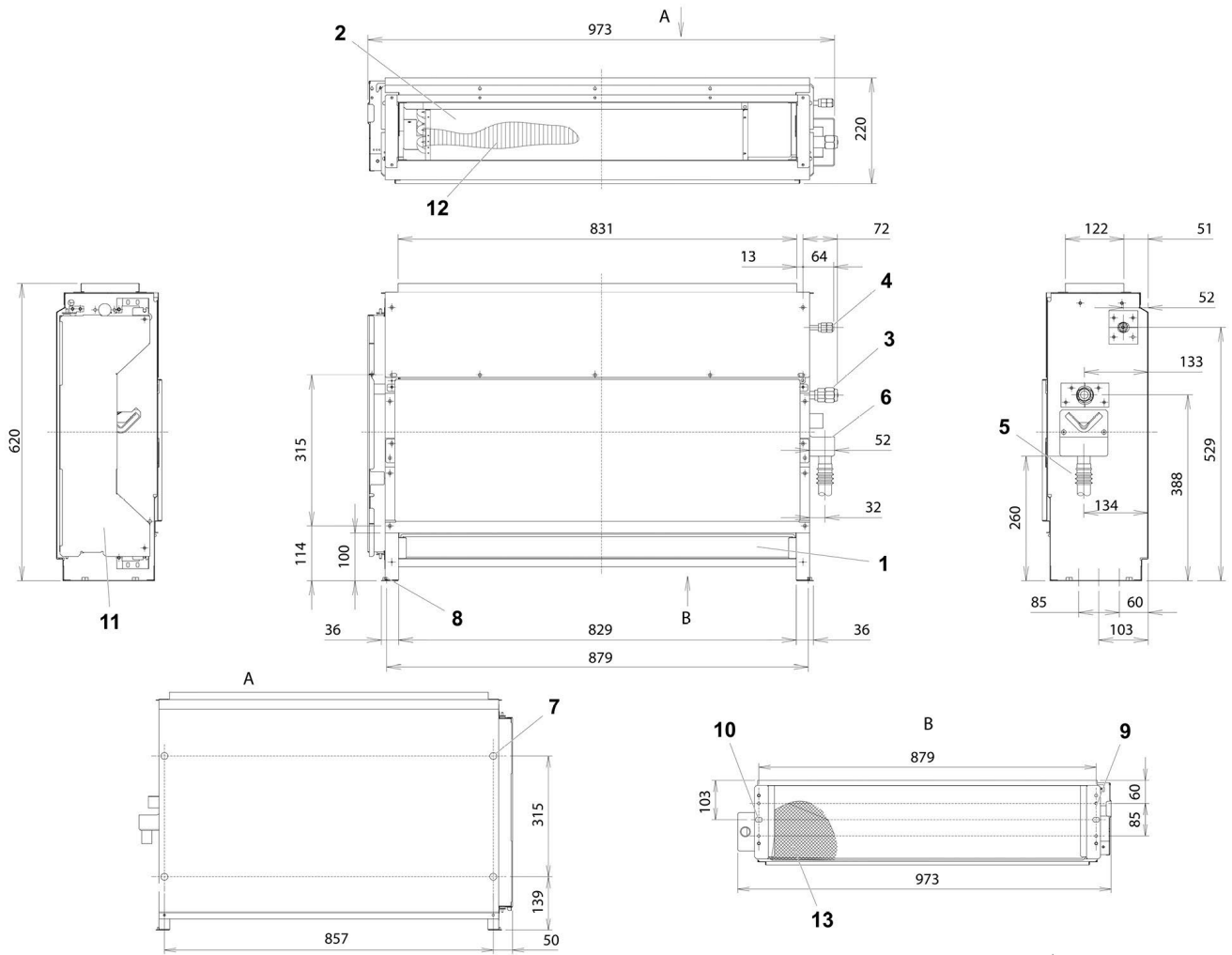
Nummer	Beschreibung	Bemerkungen
1	Lufteinlass	
2	Luftauslass	
3	Kältemittelgasanschluss (Gas)	Konusmutter, $\varnothing 12,7$
4	Kältemittelanschluss (Flüssigkeit)	Konusmutter, $\varnothing 6,35$
5	Abflussanschluss	
6	Abflusswanne	
7	Bohrungen für die Befestigung des Geräts an der Wand	(4x) $\varnothing 14$ (hinten)
8	Einstellschraube	Für die Installation
9	Bohrungen für die Befestigung des Geräts am Boden	(4x) $\varnothing 7$, Schrauben für Holz (4x) M5
10	Bohrungen für die Befestigung des Geräts am Boden	(2x) $\varnothing 12,5 \times 18$, Schrauben (2x) M8
11	Schaltkasten	
12	Verdampfer	
13	Filter	

 **HINWEIS**

Alle Maßangaben in mm.

UTOPIA/SET-FREE Truhengerät RPFI-FSN2E (ohne Gehäuse)

Modell RPFI-1.5FSN2E



Nummer	Beschreibung	Bemerkungen
1	Lufteinlass	
2	Luftauslass	
3	Kältemittelgasanschluss (Gas)	Konusmutter, $\varnothing 12,7$
4	Kältemittelanschluss (Flüssigkeit)	Konusmutter, $\varnothing 6,35$
5	Abflussanschluss	
6	Abflusswanne	
7	Bohrungen für die Befestigung des Geräts an der Wand	(4x) $\varnothing 14$ (hinten)
8	Einstellschraube	Für die Installation
9	Bohrungen für die Befestigung des Geräts am Boden	(4x) $\varnothing 7$, Schrauben für Holz (4x) M5
10	Bohrungen für die Befestigung des Geräts am Boden	(2x) $\varnothing 12,5 \times 18$, Schrauben (2x) M8
11	Schaltkasten	
12	Verdampfer	
13	Filter	

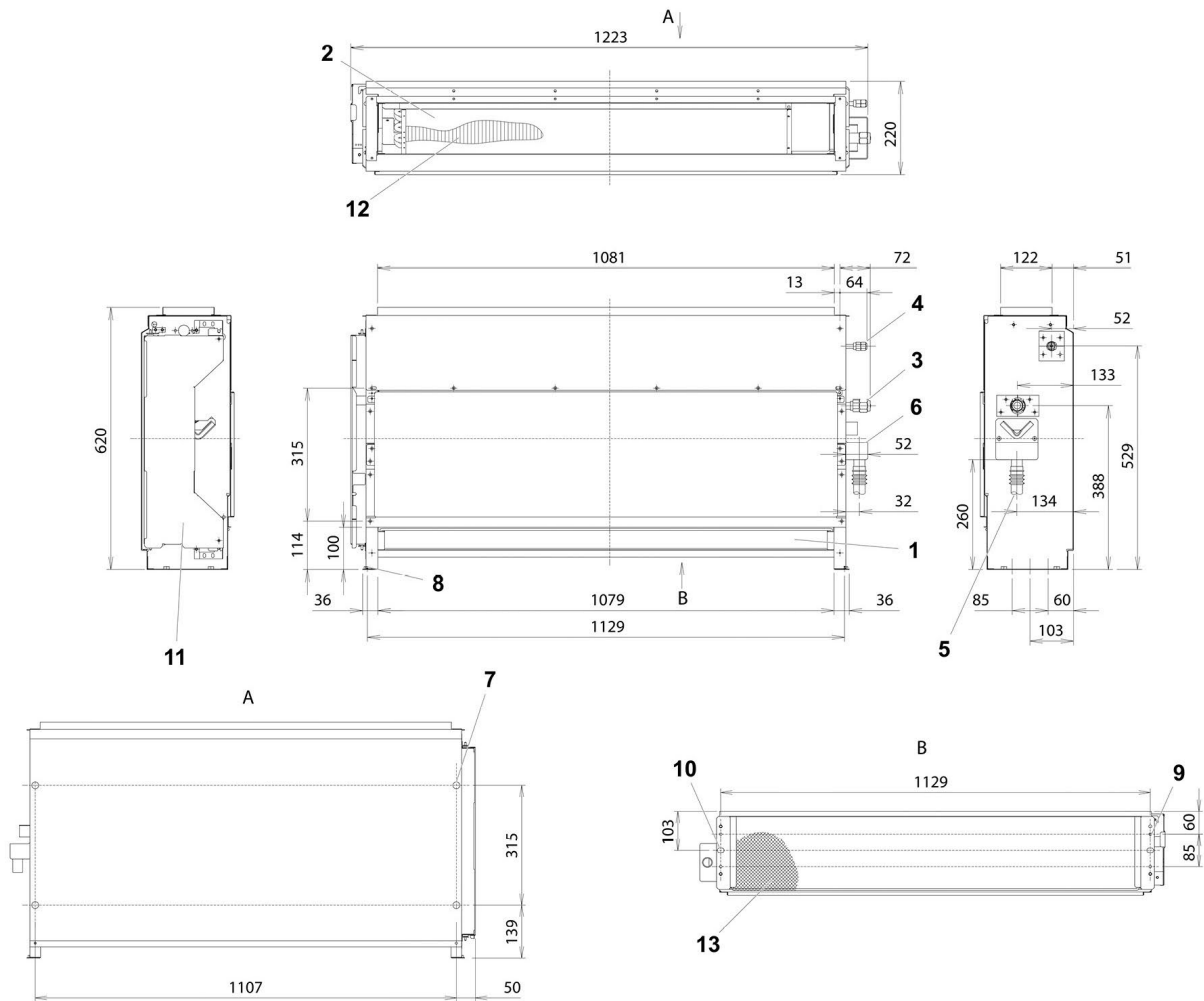
 **HINWEIS**

Alle Maßangaben in mm.

MASS-
ZEICHNUNG

UTOPIA/SET-FREE Truhengeräte RPF1-FSN2E (ohne Gehäuse)

Modelle RPF1-2.0/2.5FSN2E

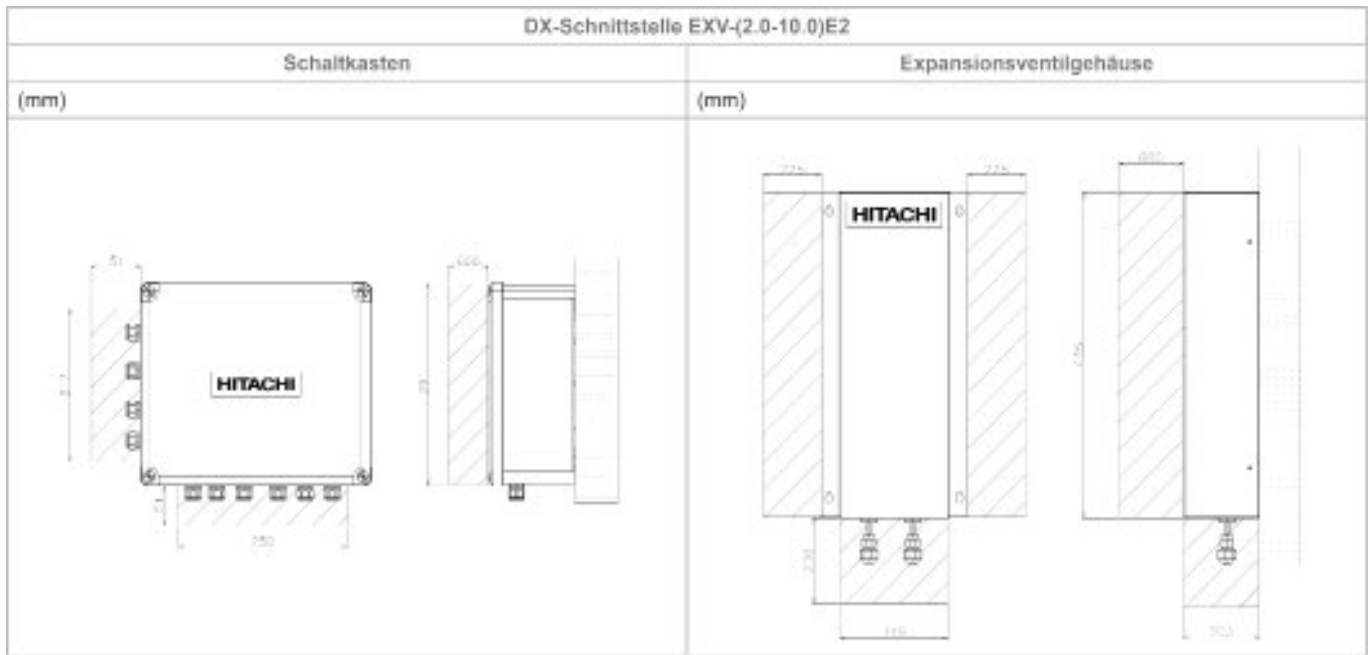


Nummer	Beschreibung	Bemerkungen
1	Lufteinlass	
2	Luftauslass	
3	Kältemittelgasanschluss (Gas)	Konusmutter, $\varnothing 15,88$
4	Kältemittelanschluss (Flüssigkeit)	Konusmutter, $\varnothing 6,35$ RPF1-(2,0), $\varnothing 9,52$ RPF1-(2,5)
5	Abflussanschluss	
6	Abflusswanne	
7	Bohrungen für die Befestigung des Geräts an der Wand	(4x) $\varnothing 14$ (hinten)
8	Einstellschraube	Für die Installation
9	Bohrungen für die Befestigung des Geräts am Boden	(4x) $\varnothing 7$, Schrauben für Holz (4x) M5
10	Bohrungen für die Befestigung des Geräts am Boden	(2x) $\varnothing 12,5 \times 18$, Schrauben (2x) M8
11	Schaltkasten	
12	Verdampfer	
13	Filter	

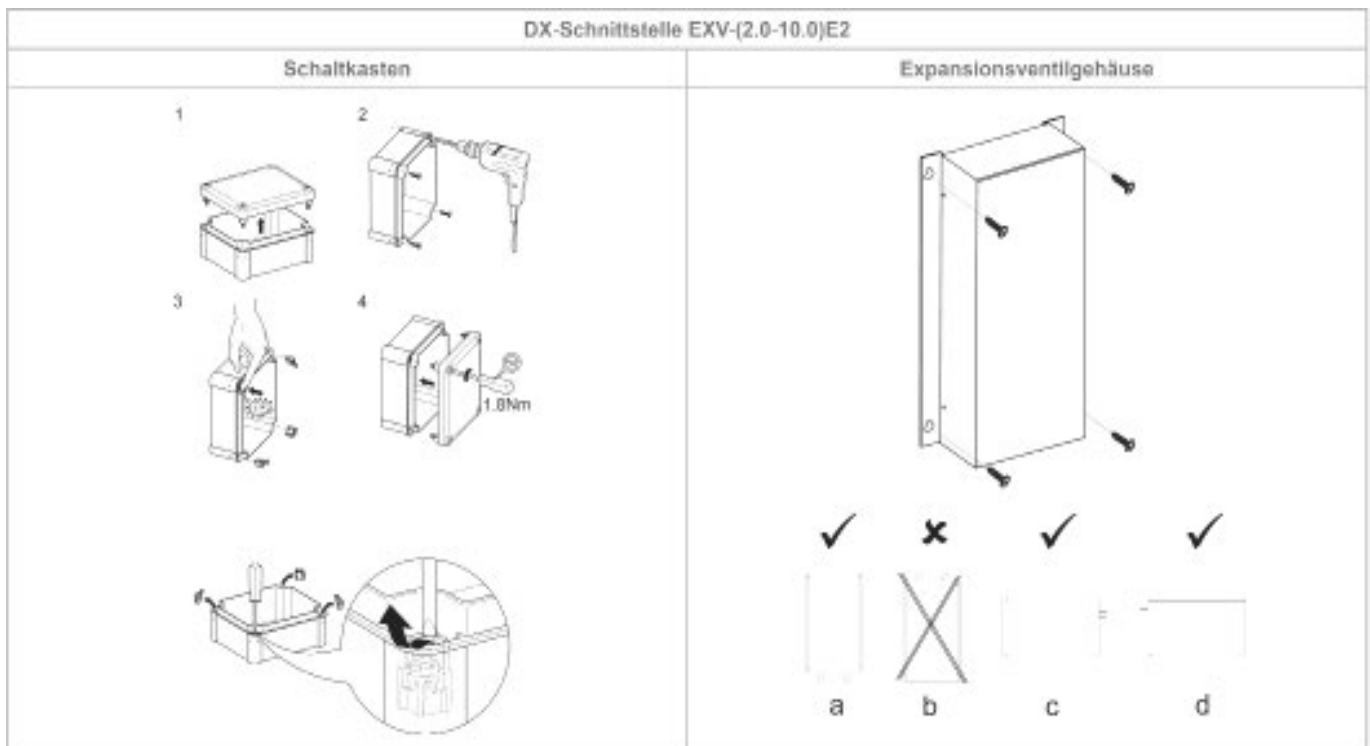
 **HINWEIS**

Alle Maßangaben in mm.

Modelle EXV-2.0/2.5/3.0/4.0/5.0/6.0/8.0/10.0E2



Montage - Vorschriften

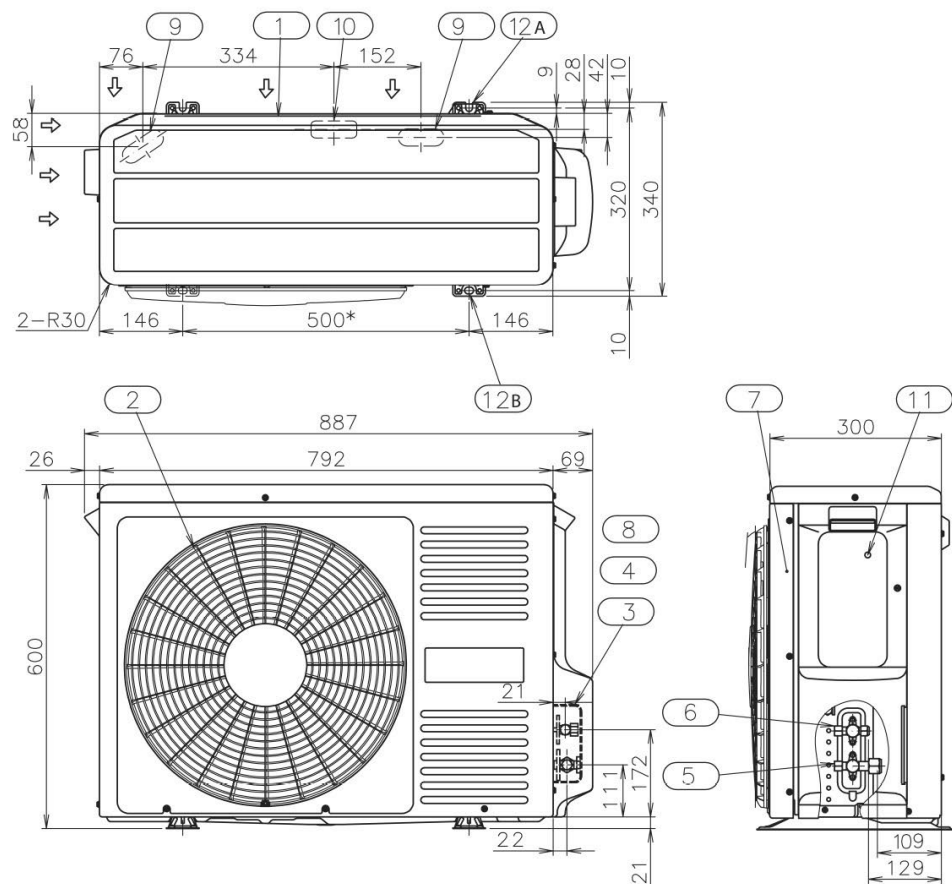


- Die Spezialmutter für die Schaltkastenabdeckungsverriegelung (Schritt 3 in Schaltkasten-Installationsmethode) werden mit der DX-Schnittstelle mitgeliefert.
- Stellen Sie im Fall von den Installationspositionen "c" und "d" (für die Installationsmethode des Expansionsventilgehäuses) sicher, dass die Kupferleitungseinlass am Expansionsventilgehäuse isoliert ist, um Flüssigkeitsfiltrationen und Akkumulationen zu vermeiden.

i HINWEIS

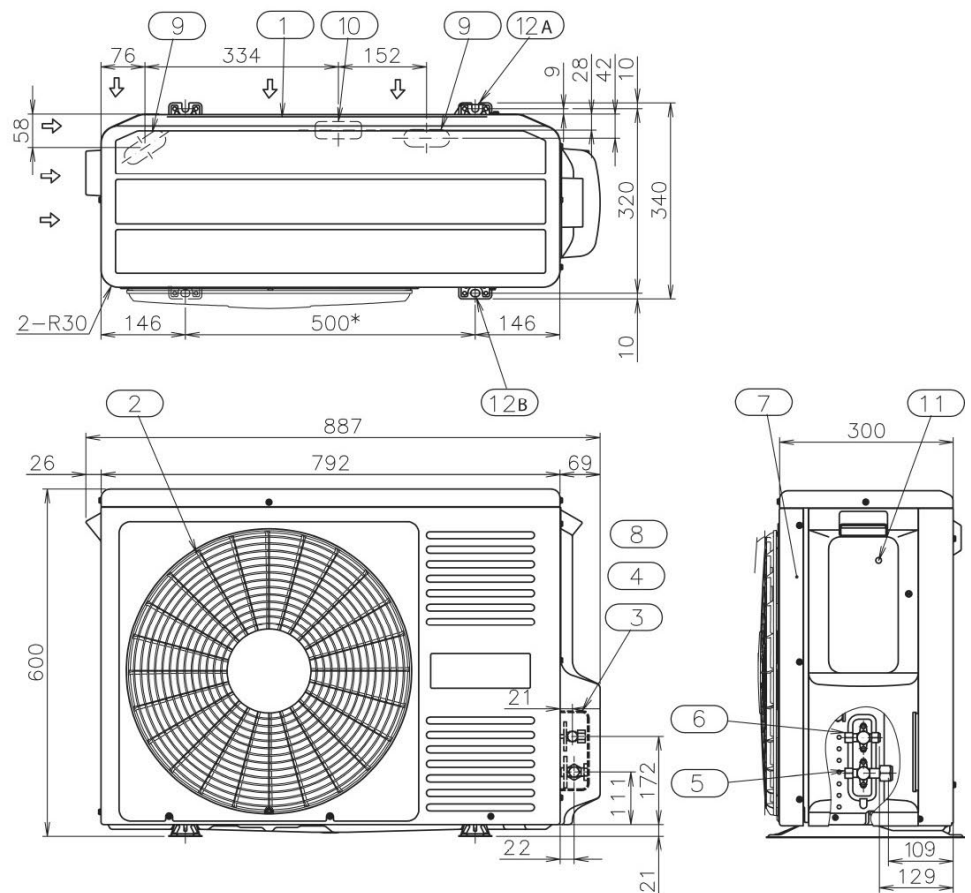
Alle Maßangaben in mm.

Modelle RAS-2/2.5HVNP1



Nummer	Beschreibung	Bemerkungen
1	Lufteinlass	—
2	Luftauslass	—
3	Bohrungen für Stromversorgungskabel	—
4	Bohrungen für Steuerleitung	—
5	Gasleitungsanschluss	—
6	Flüssigkeitsleitungsanschluss	—
7	Wartungsklappe	—
8	Öffnung für Kühlmittleitung	—
9	Abflussleitung	—
10	Abflussleitung	—
11	Erdklemmenkabel	(M5)
12	Bohrungen zur Befestigung des Geräts an der Wand	A: 2-U Aussparungen / B: 2-Bohrungen

Modell RAS-3HVNC1



Nummer	Beschreibung	Bemerkungen
1	Lufteinlass	—
2	Luftauslass	—
3	Bohrungen für Stromversorgungskabel	—
4	Bohrungen für Steuerleitung	—
5	Gasleitungsanschluss	—
6	Flüssigkeitsleitungsanschluss	—
7	Wartungsklappe	—
8	Öffnung für Kühlmittelleitung	—
9	Abflussleitung	—
10	Abflussleitung	—
11	Erdklemmenkabel	(M5)
12	Bohrungen zur Befestigung des Geräts an der Wand	A: 2-U Aussparungen / B: 2-Bohrungen

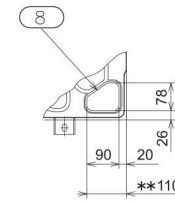
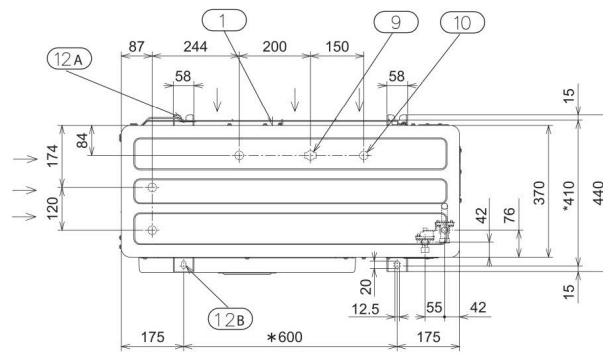
i HINWEIS

Alle Maßangaben in mm.

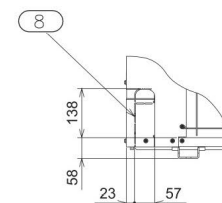
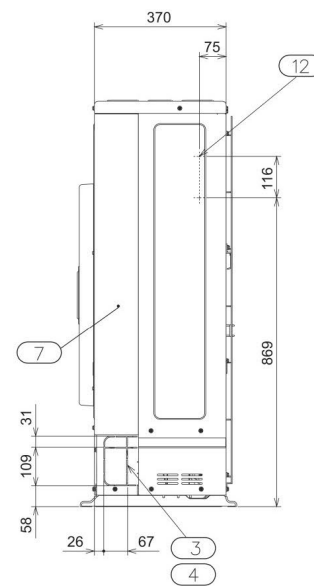
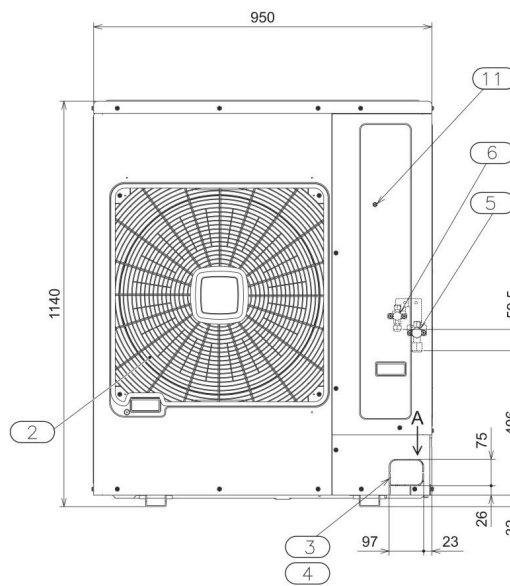
Modelle RAS-4/5/6HNC1E



Alle Maßangaben in mm.

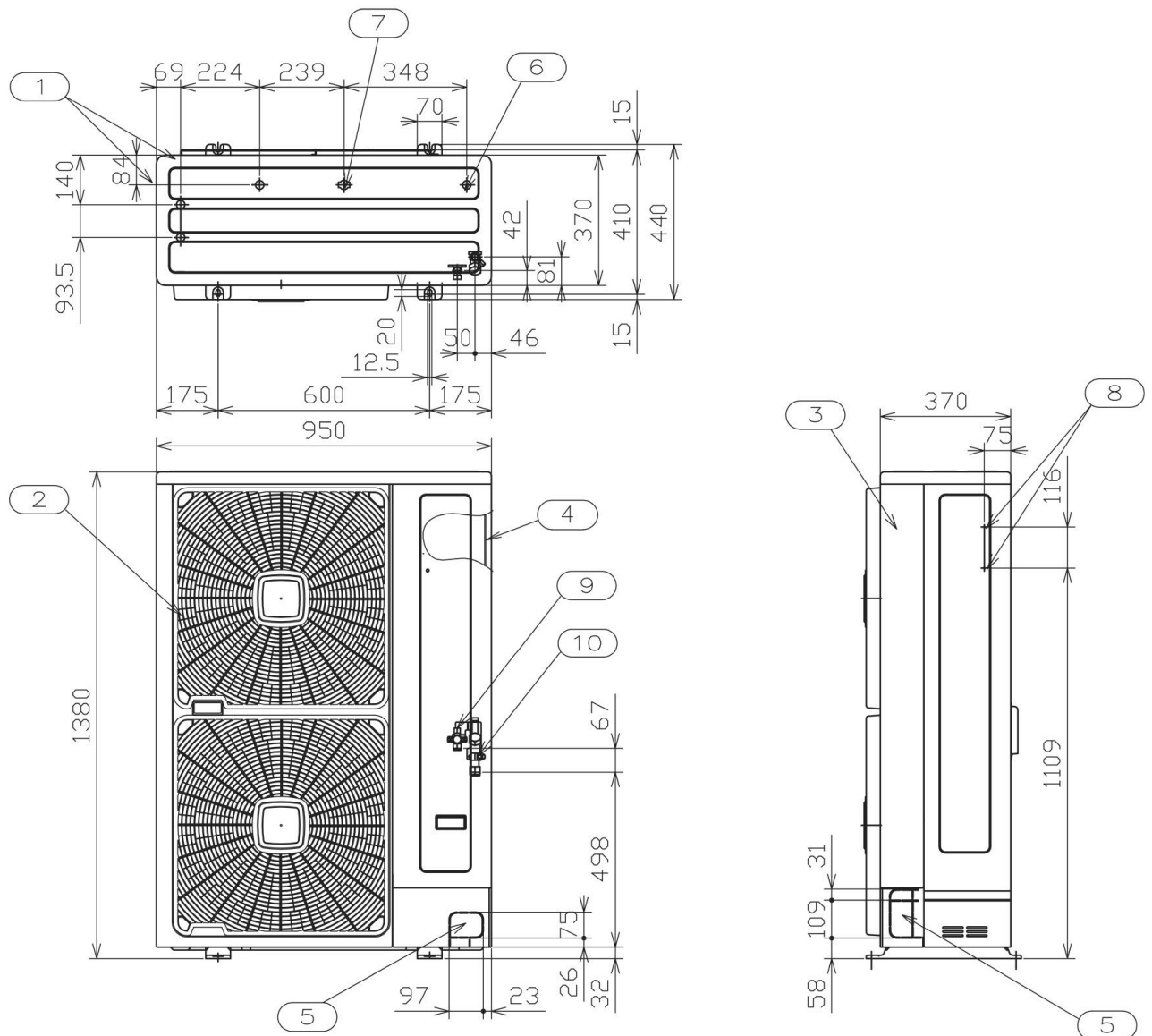


Ansicht A



Nummer	Beschreibung	Bemerkungen
1	Lufteinlass	—
2	Luftauslass	—
3	Bohrungen für Stromversorgungskabel	—
4	Bohrungen für Steuerleitung	—
5	Gasleitungsanschluss	—
6	Flüssigkeitsleitungsanschluss	—
7	Wartungsklappe	—
8	Öffnung für Kühlmittleitung	—
9	Abflussleitung	—
10	Abflussleitung	—
11	Erdklemmenkabel	(M5)
12	Bohrungen zur Befestigung des Geräts an der Wand	A: 2-U Aussparungen / B: 2-Bohrungen

Modelle RAS-8/10HNCE

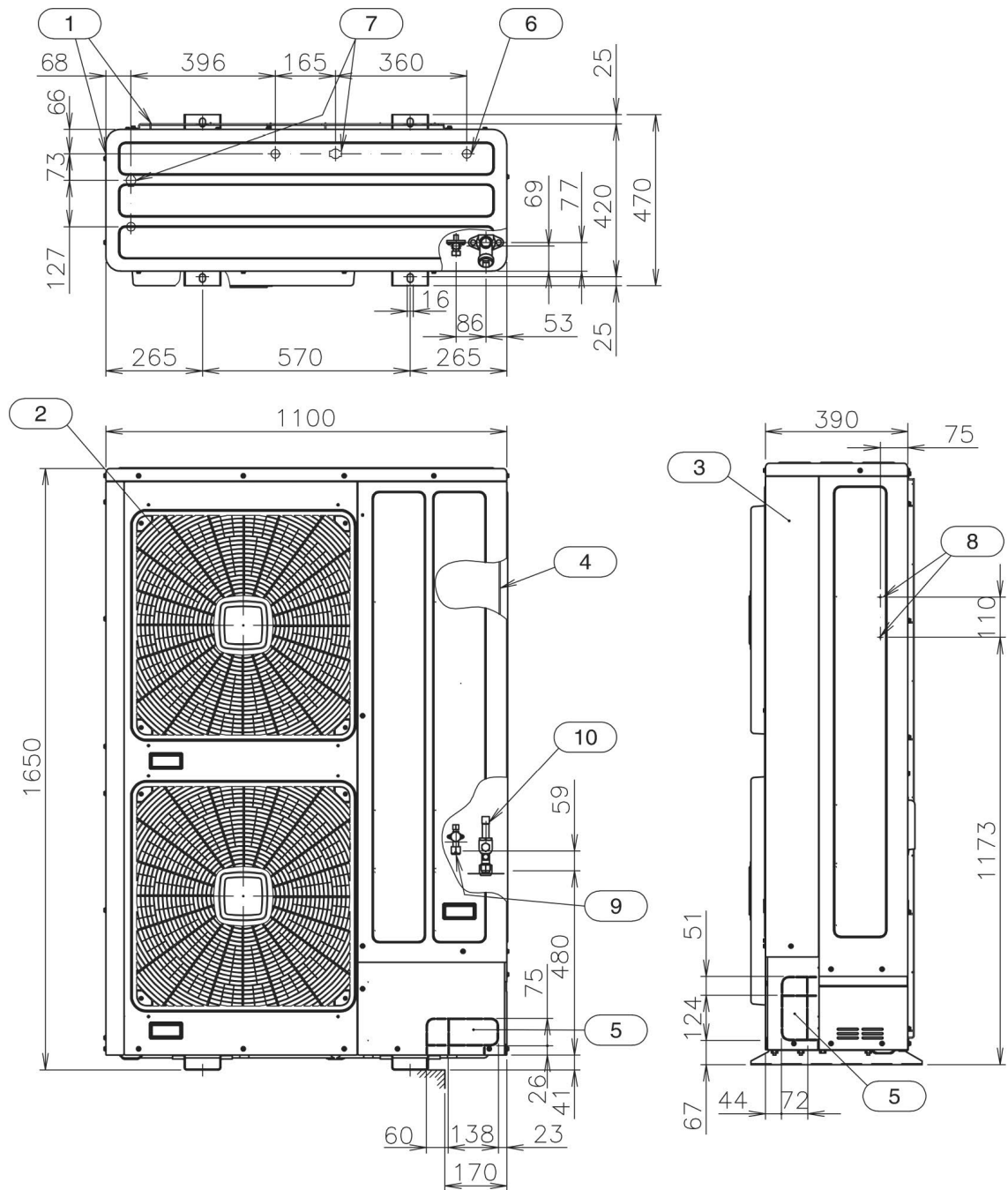


Nummer	Beschreibung	Bemerkungen
1	Lufteinlass	—
2	Luftauslass	—
3	Wartungsklappe	—
4	Schaltkasten	—
5	Aussparungen für Kältemittelleitungen und Elektrokabelrohre	—
6	Abflusslöcher	3-Ø24
7	Abflusslöcher	2-Ø26
8	Bohrungen zur Befestigung des Geräts an der Wand	4-(M5)
9	Kältemittelflüssigkeitsleitung	—
10	Kältemittelgasleitung	—

i HINWEIS

Alle Maßangaben in mm.

Modell RAS-12HNC

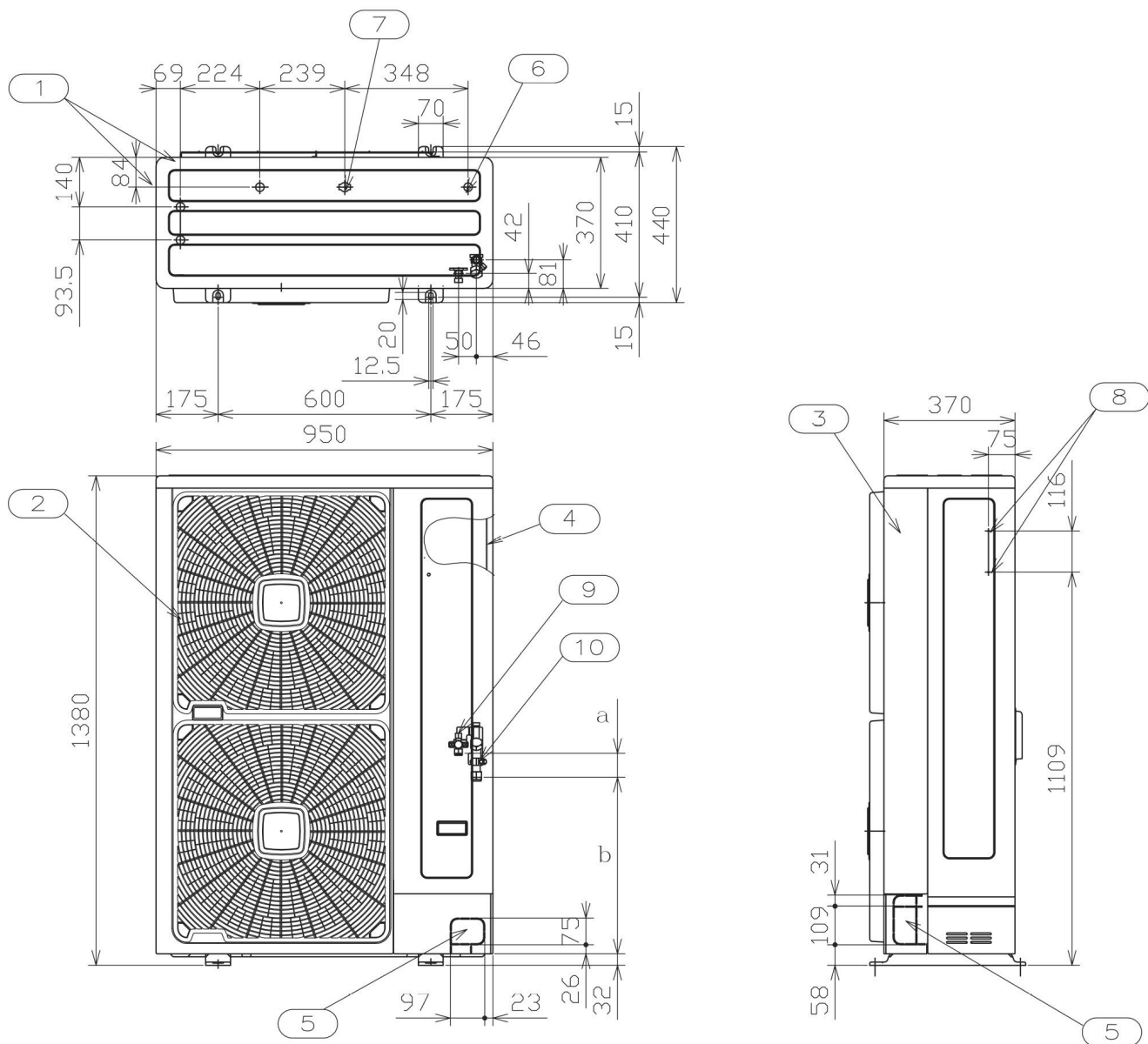


Nummer	Beschreibung	Bemerkungen
1	Lufteinlass	—
2	Luftauslass	—
3	Wartungsklappe	—
4	Schaltkasten	—
5	Aussparungen für Kältemittelleitungen und Elektrokabelrohre	—
6	Abflusslöcher	3-Ø24
7	Abflusslöcher	2-Ø26
8	Bohrungen zur Befestigung des Geräts an der Wand	4-(M5)
9	Kältemittelflüssigkeitsleitung	—
10	Kältemittelgasleitung	—

i HINWEIS

Alle Maßangaben in mm.

Modelle RAS-4/5/6XHNP1E & RAS-8/10XHNPE



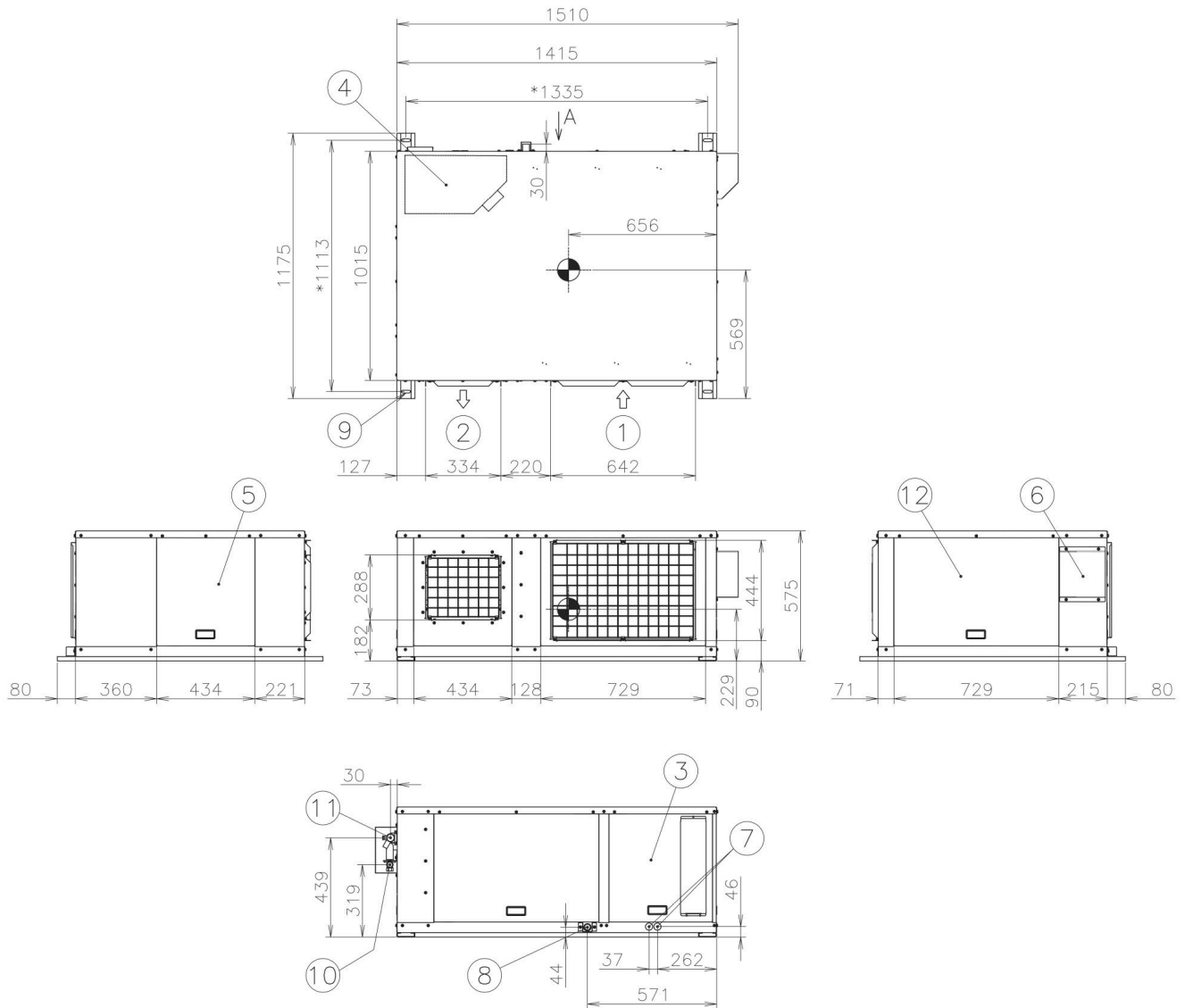
Nummer	Beschreibung	Bemerkungen
1	Lufteinlass	—
2	Luftauslass	—
3	Wartungsklappe	—
4	Schaltkasten	—
5	Aussparungen für Kältemittelleitungen und Elektrokabelrohre	—
6	Abflusslöcher	3-Ø24
7	Abflusslöcher	2-Ø26
8	Bohrungen zur Befestigung des Geräts an der Wand	4-(M5)
9	Kältemittelflüssigkeitsleitung	—
10	Kältemittelgasleitung	—

	4-6 PS	8 PS	10 PS
a	90	81	99
b	459	465	465

i HINWEIS

Alle Maßangaben in mm.

Modelle RASC-4/5/6HNPE



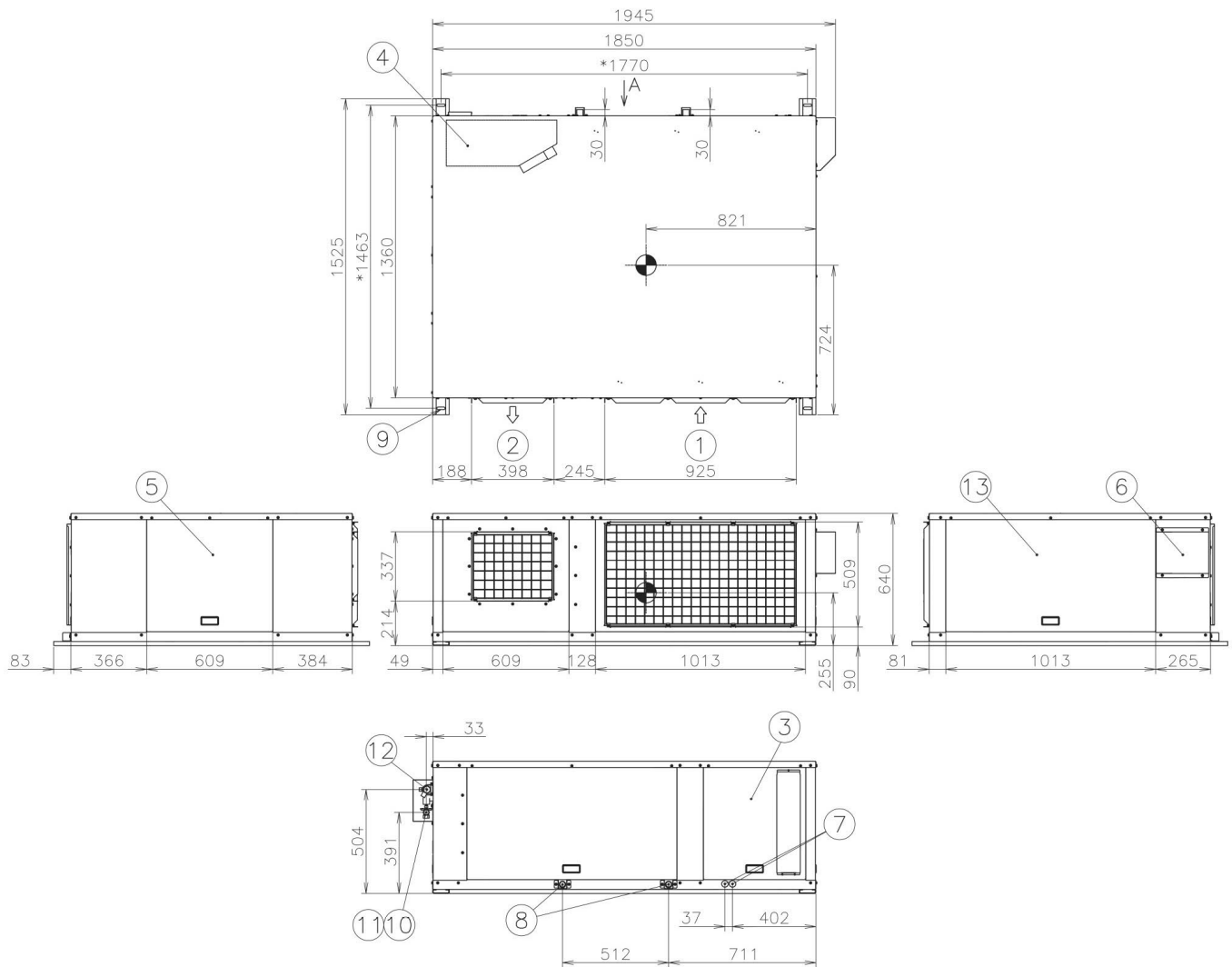
Nr.	Teilebezeichnung	Bemerkungen
1	Lufteinlass	-
2	Luftauslass	-
3	Schaltkastenabdeckung	-
4	Schaltkasten	-
5	Lüfterwartungsklappe / optionaler Luftauslass	-
6	Schutzabdeckung Absperrventil	-
7	Bohrungen für Kabelanschlüsse	Ø25x2
8	Abflussleitungsanschluss	Ø30x1 (Außendurchmesser)
9	Bohrungen zur Befestigung des Geräts	4-Ø12x28
10	Kältemittelflüssigkeitsleitung	Konummutter: Ø9,52 (3/8")
11	Kältemittelgasleitung	Konummutter: Ø15,88 (5/8")
12	Optionaler Lufteinlass	-

Mit * markierte Größenangaben geben den Montageabstand für Ankerschrauben an.

i HINWEIS

Alle Maßangaben in mm.

Modelle RASC-8/10HNPE



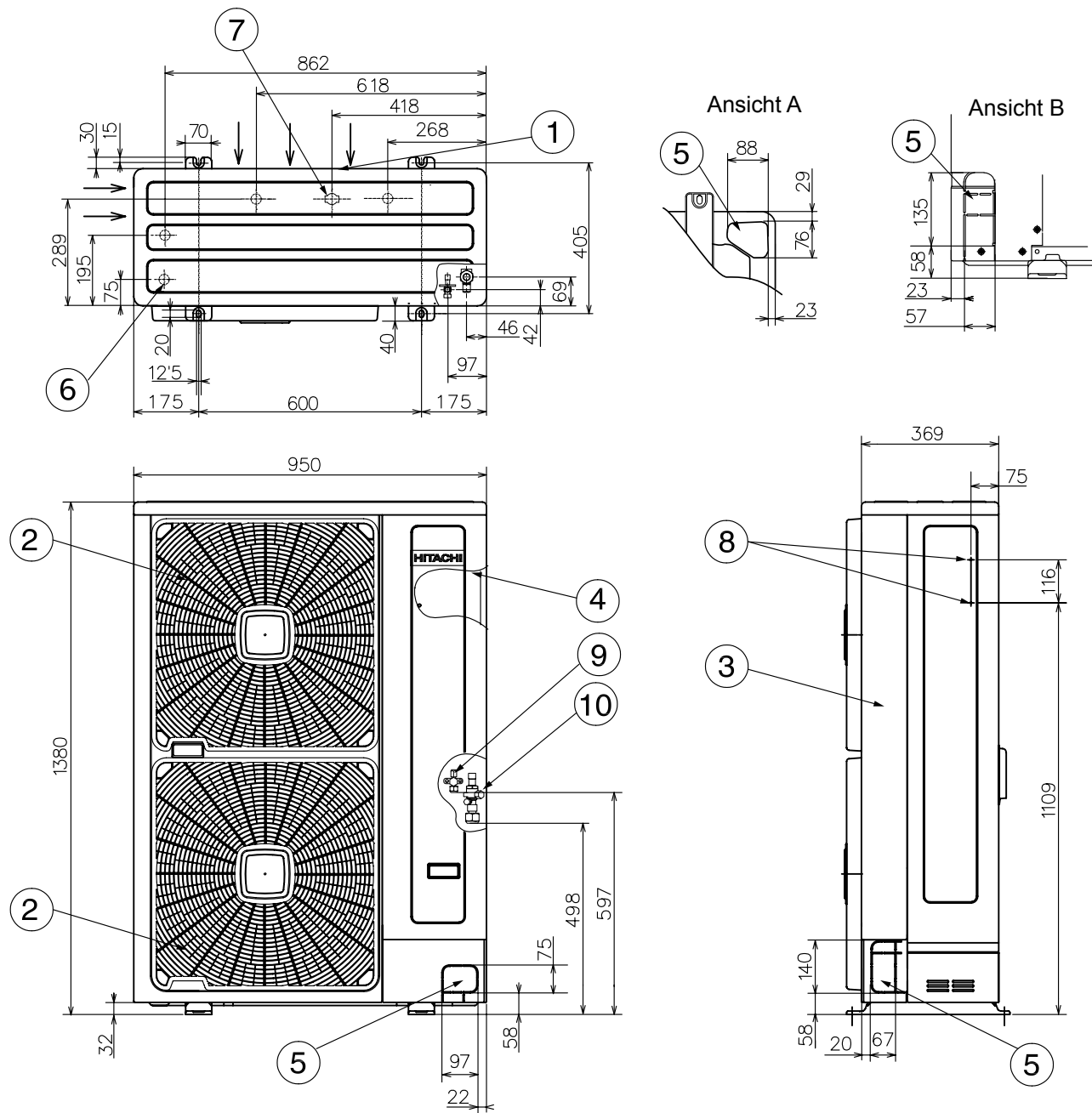
Nr.	Teilebezeichnung	Bemerkungen
1	Lufteinlass	-
2	Luftauslass	-
3	Schaltkastenabdeckung	-
4	Schaltkasten	-
5	Lüfterwartungsklappe / optionaler Luftauslass	-
6	Schutzabdeckung Absperrventil	-
7	Bohrungen für Kabelanschlüsse	Ø25x2
8	Abflussleitungsanschluss	Ø30x2 (Außendurchmesser)
9	Bohrungen zur Befestigung des Geräts	4-Ø12x28
10	Kältemittelflüssigkeitsleitung	Konusmutter: Ø 9,52 (3/8") (RASC-8 PS)
11	Kältemittelflüssigkeitsleitung	Konusmutter: Ø12,7 (1/2") (RASC-10 PS)
12	Kältemittelgasleitung	Konusmutter: Ø25,4 (1")
13	Optionaler Lufteinlass	-

Mit * markierte Größenangaben geben den Montageabstand für Ankerschrauben an.

i HINWEIS

Alle Maßangaben in mm.

Modelle RAS-4/5/6FSNME



Nr.	Teil	Bemerkungen	Nr.	Teil	Bemerkungen
1	Lufteinlass	→	6	Abflusslöcher	4-Ø24
2	Luftauslass		7	Abflusslöcher (Anschluss für DBS-26)	1-Ø26
3	Wartungsabdeckung		8	Bohrungen zur Befestigung des Geräts an der Wand	2-M5
4	Schaltkasten		9	Kältemittelflüssigkeitsleitung	Ø9,52
5	Aussparungen für Kältemittelleitungen und Elektrokabelrohre		10	Kältemittelgasleitung	Ø15,88

i HINWEIS

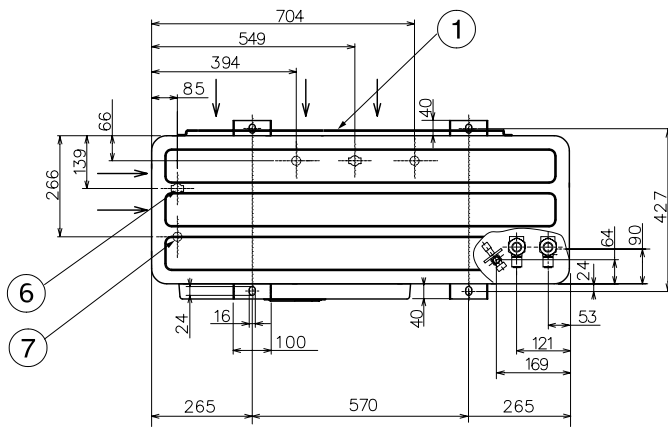
Alle Maßangaben in mm.

Modelle RAS-8/10/12FSXNME

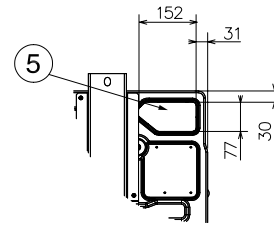


HINWEIS

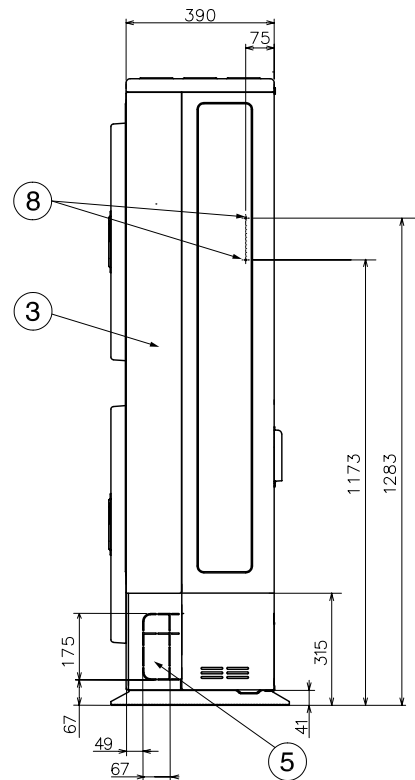
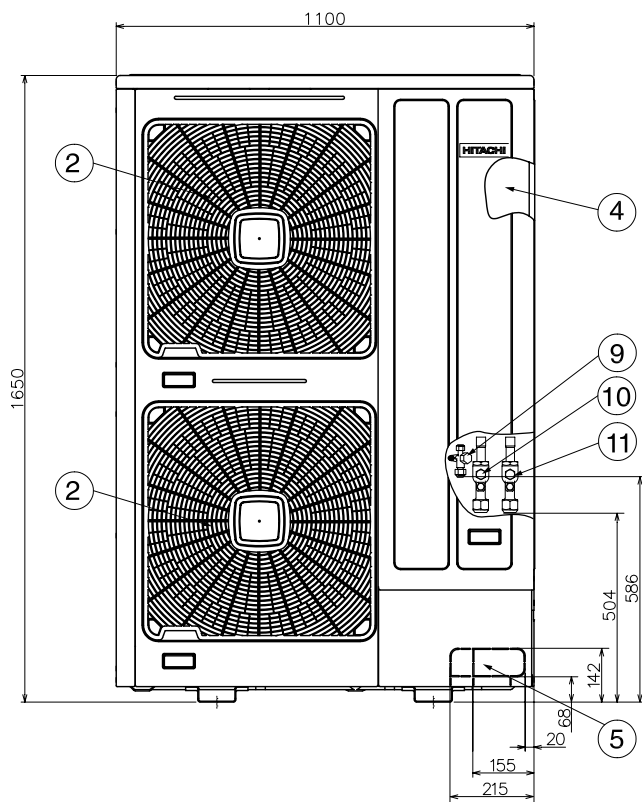
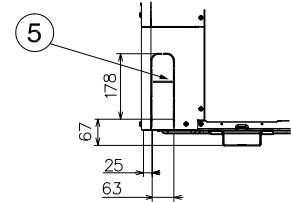
Alle Maßangaben in mm.



Ansicht A



Ansicht B



Nr.	Teil	Bemerkungen	Nr.	Teil	Bemerkungen
1	Lufteinlass	→	6	Abflusslöcher	4-Ø24
2	Luftauslass		7	Abflusslöcher (Anschluss für DBS-26)	1-Ø26
3	Wartungsabdeckung		8	Bohrungen zur Befestigung des Geräts an der Wand	2-M5
4	Schaltkasten		9	Kältemittelflüssigkeitsleitung	Øa
5	Aussparungen für Kältemittelleitungen und Elektrokabelrohre		10	Anschluss der Kältemittelgasleitung (Niederdruck)	Øb
			11	Anschluss der Kältemittelgasleitung (Hoch-/Niederdruck)	Øc

	Wärmerückgewinnung			Wärmepumpe		
	8 PS	10 PS	12 PS	8 PS	10 PS	12 PS
a	9,52	9,52	12,7	9,52	9,52	12,7
b	19,05	22,2	25,4	Nicht benutzt	Nicht benutzt	Nicht benutzt
c	15,88	19,05	22,2	19,05	22,2	25,4

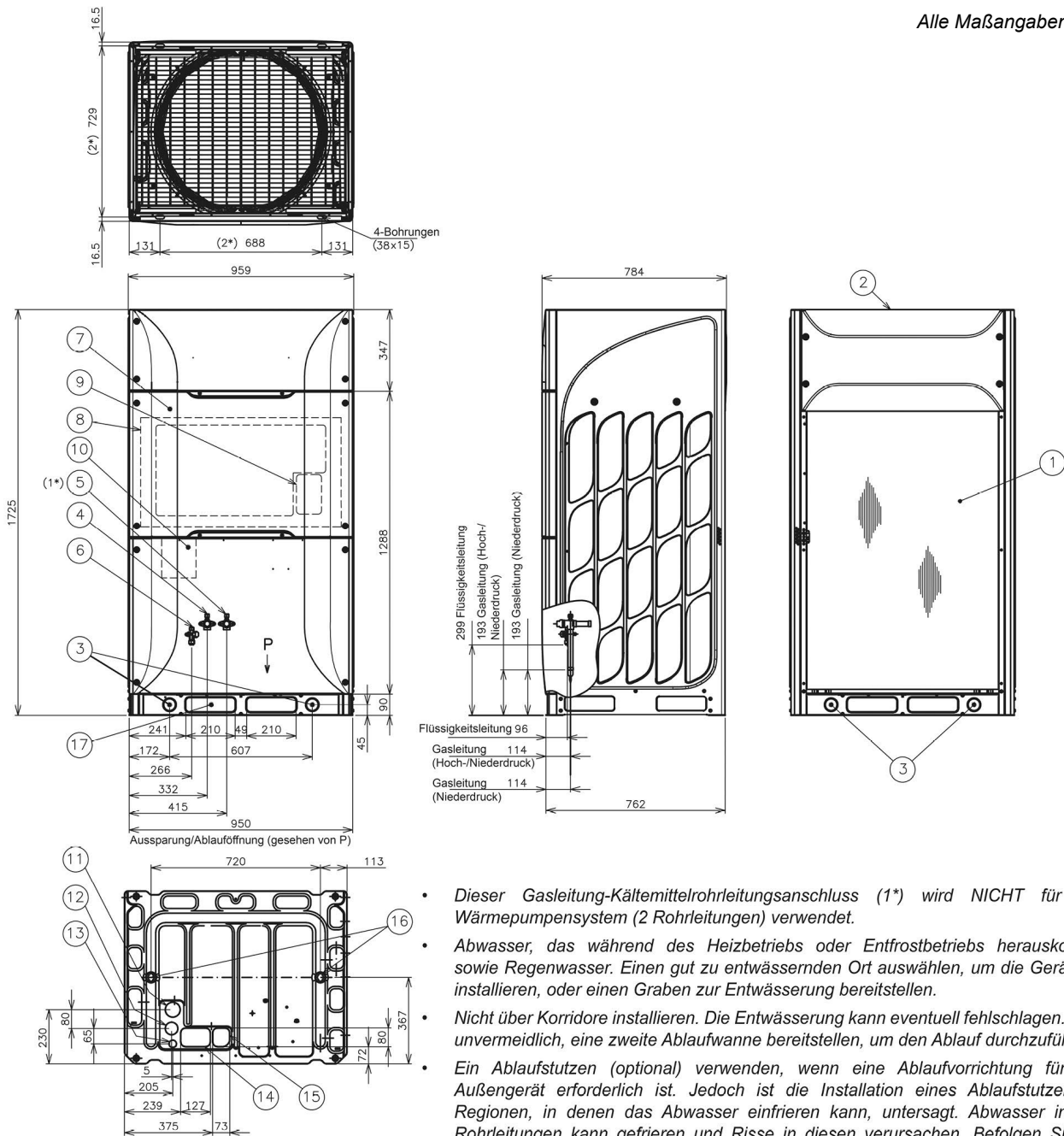
MASS-ZEICHNUNG

Modelle RAS-8/10/12FSXNSE



HINWEIS

Alle Maßangaben in mm.



- Dieser Gasleitung-Kältemittelrohrleitungsanschluss (1*) wird NICHT für das Wärmepumpensystem (2 Rohrleitungen) verwendet.
- Abwasser, das während des Heizbetriebs oder Entfrostdetriebs herauskommt, sowie Regenwasser. Einen gut zu entwässernden Ort auswählen, um die Geräte zu installieren, oder einen Graben zur Entwässerung bereitstellen.
- Nicht über Korridore installieren. Die Entwässerung kann eventuell fehlschlagen. Falls unvermeidlich, eine zweite Ablaufwanne bereitstellen, um den Ablauf durchzuführen.
- Ein Ablaufstutzen (optional) verwenden, wenn eine Ablaufvorrichtung für das Außengerät erforderlich ist. Jedoch ist die Installation eines Ablaufstutzens in Regionen, in denen das Abwasser einfrieren kann, untersagt. Abwasser in den Rohrleitungen kann gefrieren und Risse in diesen verursachen. Befolgen Sie die Anweisungen im Installationshandbuch, das mit dem Ablaufstutzen mitgeliefert wird.
- Die mit (2*) gekennzeichneten Größenangaben geben den Montageabstand für Ankerschrauben an.

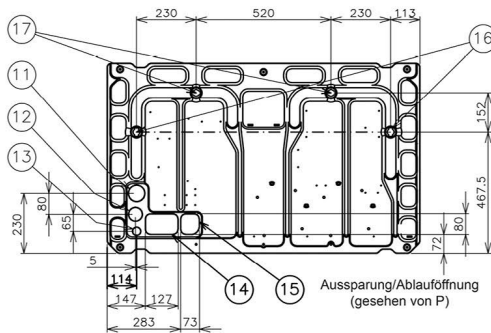
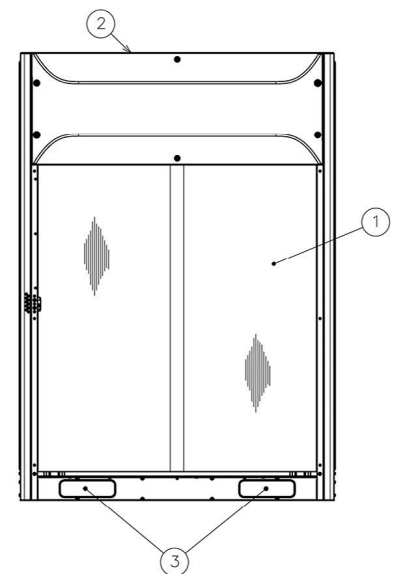
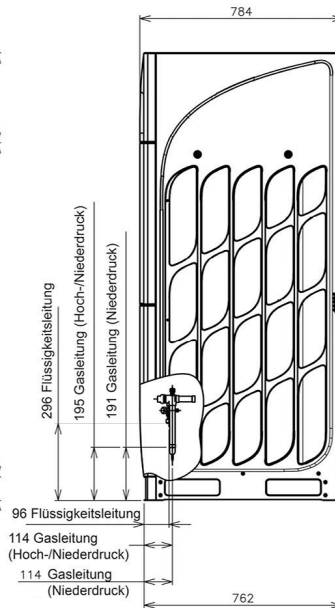
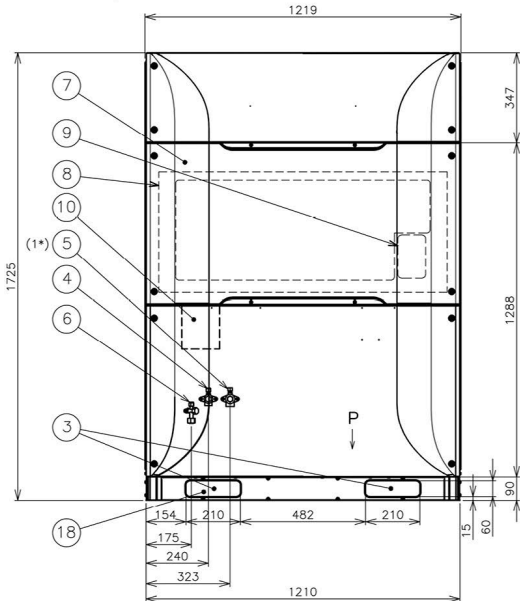
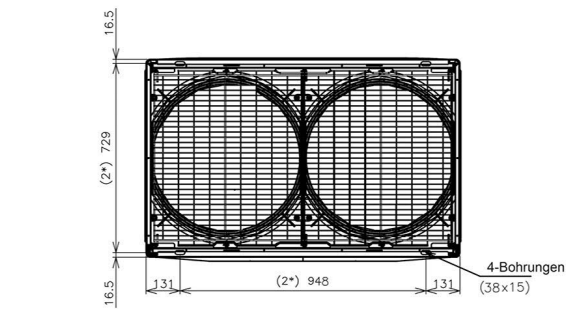
Nr.	Teil	Nr.	Teil
1	Lufteinlass	10	Anschlussleiste (400V/50Hz)
2	Luftauslass	11	Stromversorgungskabelausgang (ø65 Aussparung)
3	Bohrung für die Aufhängung 4-ø50	12	Stromübertragungskabelausgang (ø55 Aussparung)
4	Anschluss der Kältemittelgasleitung (Hoch-/Niederdruck)	13	Steuerkabelausgang (ø33 Aussparung)
5	Anschluss der Kältemittelgasleitung (Niederdruck) (1*)	14	Kältemittelleitungsausgang (Hoch-/Niederdruckgas, Flüssigkeit) (quadratische Aussparung)
6	Anschluss der Kältemittelleitungen	15	Kältemittelleitungsausgang (Niederdruckgas) (quadratische Aussparung)
7	Wartungsklappe	16	Montageposition für Ablaufkappe (optional) 2-ø26
8	Schaltkasten	17	Bohrung für Kältemittelleitungen
9	Wartungsklappe		

Modelle RAS-14/16/18FSXNSE



HINWEIS

Alle Maßangaben in mm.



- Dieser Gasleitung-Kältemittelrohrleitungsanschluss (1*) wird NICHT für das Wärmepumpensystem (2 Rohrleitungen) verwendet.
- Abwasser, das während des Heizbetriebs oder Entfrostdetriebs herauskommt, sowie Regenwasser. Einen gut zu entwässernden Ort auswählen, um die Geräte zu installieren, oder einen Graben zur Entwässerung bereitstellen.
- Nicht über Korridore installieren. Die Entwässerung kann eventuell fehlschlagen. Falls unvermeidlich, eine zweite Ablaufwanne bereitstellen, um den Ablauf durchzuführen.
- Ein Ablaufstutzen (optional) verwenden, wenn eine Ablaufvorrichtung für das Außengerät erforderlich ist. Jedoch ist die Installation eines Ablaufstutzens in Regionen, in denen das Abwasser einfrieren kann, untersagt. Abwasser in den Rohrleitungen kann gefrieren und Risse in diesen verursachen. Befolgen Sie die Anweisungen im Installationshandbuch, das mit dem Ablaufstutzen mitgeliefert wird.
- Die mit (2*) gekennzeichneten Größenangaben geben den Montageabstand für Ankerschrauben an.

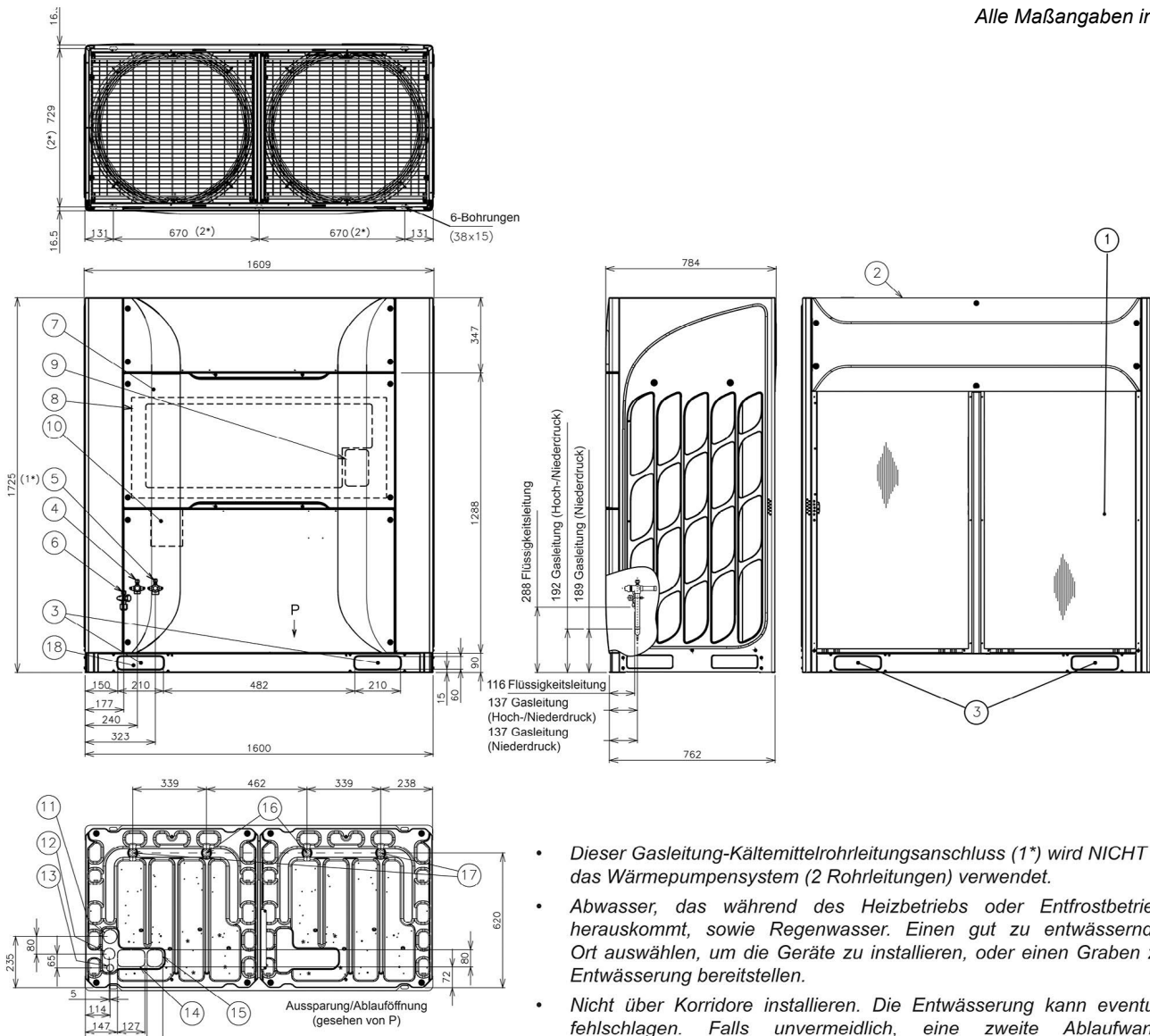
Nr.	Teil	Nr.	Teil
1	Lufteinlass	10	Anschlussleiste (400V/50Hz)
2	Luftauslass	11	Stromversorgungskabelausgang (ø65 Aussparung)
3	Bohrung für die Aufhängung 4-ø60x210	12	Stromübertragungskabelausgang (ø55 Aussparung)
4	Anschluss der Kältemittelgasleitung (Hoch-/Niederdruck)	13	Steuerkabelausgang (ø33 Aussparung)
5	Anschluss der Kältemittelgasleitung (Niederdruck) (1*)	14	Kältemittelleitungsanschluss (Hoch-/Niederdruckgas, Flüssigkeit) (quadratische Aussparung)
6	Anschluss der Kältemittelleitungen	15	Kältemittelleitungsanschluss (Niederdruckgas) (quadratische Aussparung)
7	Wartungsklappe	16	Montageposition für Ablaufkappe (optional) 2-ø26
8	Schaltkasten	17	Montageposition für Ablaufkappe (optional) 2-ø26
9	Wartungsklappe	18	Bohrung für Kältemittelleitungen

Modelle RAS-20/22/24FSXNSE



HINWEIS

Alle Maßangaben in mm.



- Dieser Gasleitung-Kältemittelrohrleitungsanschluss (1*) wird NICHT für das Wärmepumpensystem (2 Rohrleitungen) verwendet.
- Abwasser, das während des Heizbetriebs oder Entfrostbetriebs herauskommt, sowie Regenwasser. Einen gut zu entwässernden Ort auswählen, um die Geräte zu installieren, oder einen Graben zur Entwässerung bereitstellen.
- Nicht über Korridore installieren. Die Entwässerung kann eventuell fehlschlagen. Falls unvermeidlich, eine zweite Ablaufwanne bereitstellen, um den Ablauf durchzuführen.
- Ein Ablaufstutzen (optional) verwenden, wenn eine Ablaufvorrichtung für das Außengerät erforderlich ist. Jedoch ist die Installation eines Ablaufstutzens in Regionen, in denen das Abwasser einfrieren kann, untersagt. Abwasser in den Rohrleitungen kann gefrieren und Risse in diesen verursachen. Befolgen Sie die Anweisungen im Installationshandbuch, das mit dem Ablaufstutzen mitgeliefert wird.
- Die mit (2*) gekennzeichneten Größenangaben geben den Montageabstand für Ankerschrauben an.

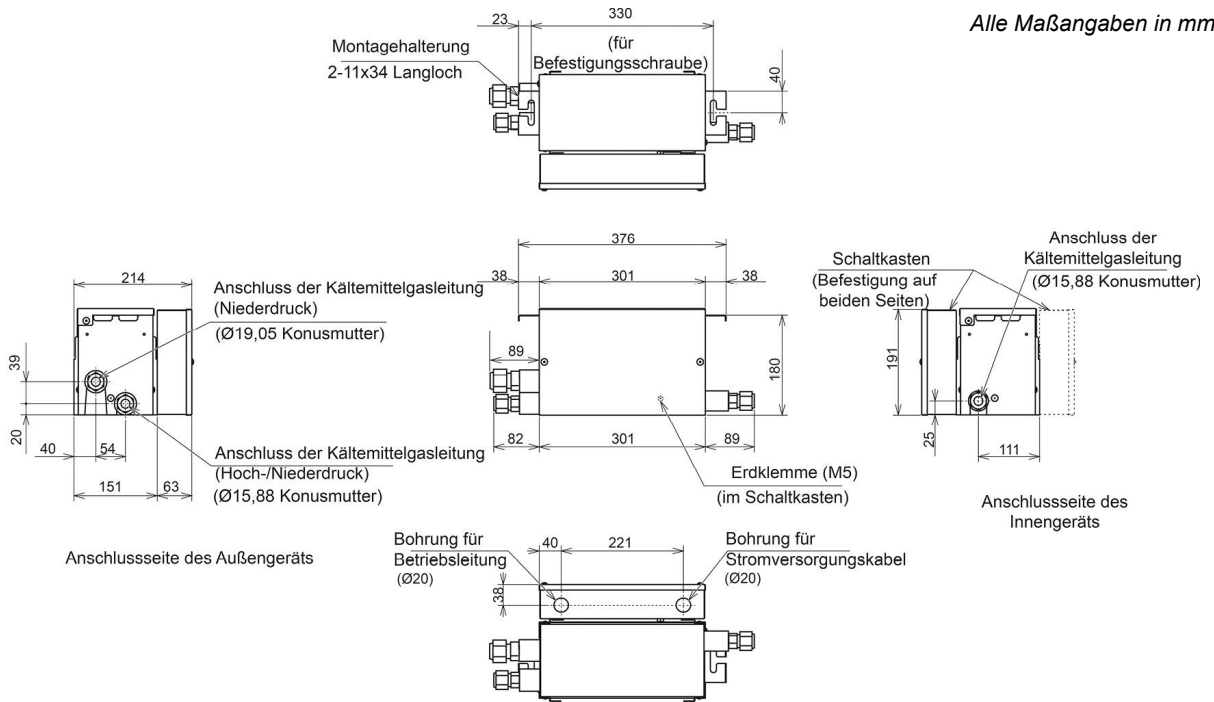
Nr.	Teil	Nr.	Teil
1	Lufteinlass	10	Anschlussleiste (400V/50Hz)
2	Luftauslass	11	Stromversorgungskabelausgang (ø65 Aussparung)
3	Bohrung für die Aufhängung 4-ø60x210	12	Stromübertragungskabelausgang (ø55 Aussparung)
4	Anschluss der Kältemittelgasleitung (Hoch-/Niederdruck)	13	Steuerkabelausgang (ø33 Aussparung)
5	Anschluss der Kältemittelgasleitung (Niederdruck) (1*)	14	Kältemittelleitungsausgang (Hoch-/Niederdruckgas, Flüssigkeit) (quadratische Aussparung)
6	Anschluss der Kältemittelleitungen	15	Kältemittelleitungsausgang (Niederdruckgas) (quadratische Aussparung)
7	Wartungsklappe	16	Montageposition für Ablaufkappe (optional) 2-ø26
8	Schaltkasten	17	Montageposition für Ablaufkappe (optional) 2-ø26
9	Wartungsklappe	18	Bohrung für Kältemittelleitungen

SET-FREE CH-Verteilerboxen 3-Leiter CH-AP-SSX

Modell CH-AP160SSX



Alle Maßangaben in mm.

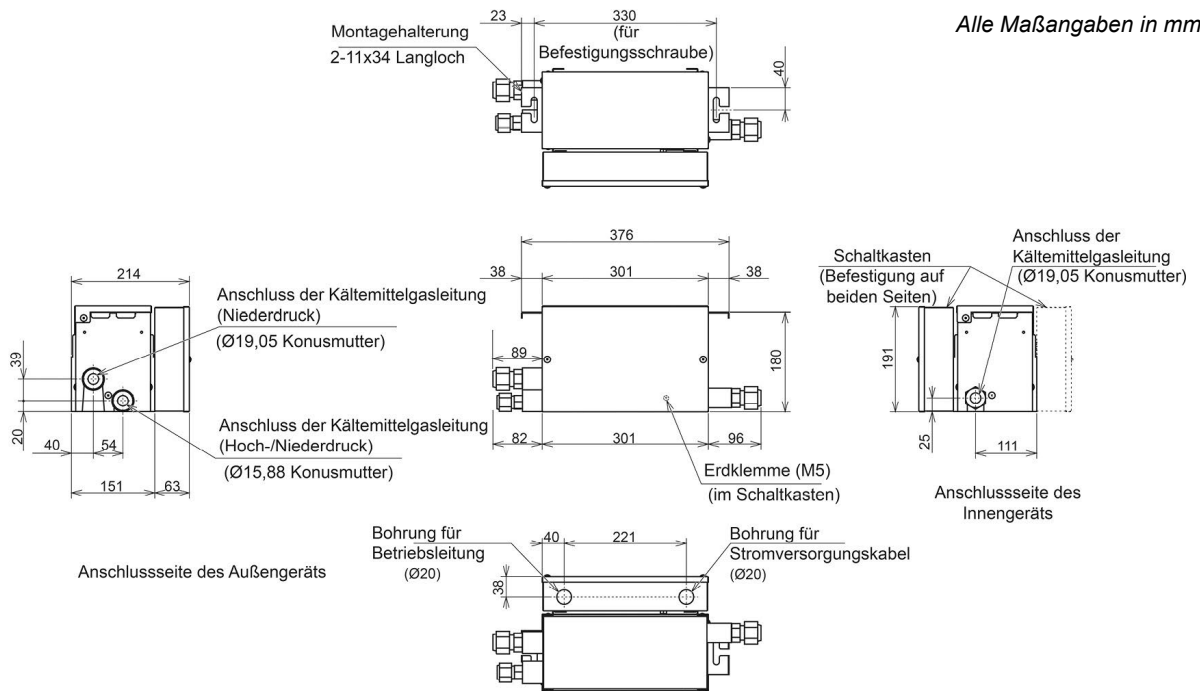


Stromversorgung	1N~ 230V 50Hz	Nettogewicht (kg)	6
Stromverbrauch	5W	Anzahl der anschließbaren Innengeräte	1 bis 7
Kältemittel	R410A	Gesamtleistung der Innengeräte	6,0 PS oder weniger

Modell CH-AP280SSX



Alle Maßangaben in mm.



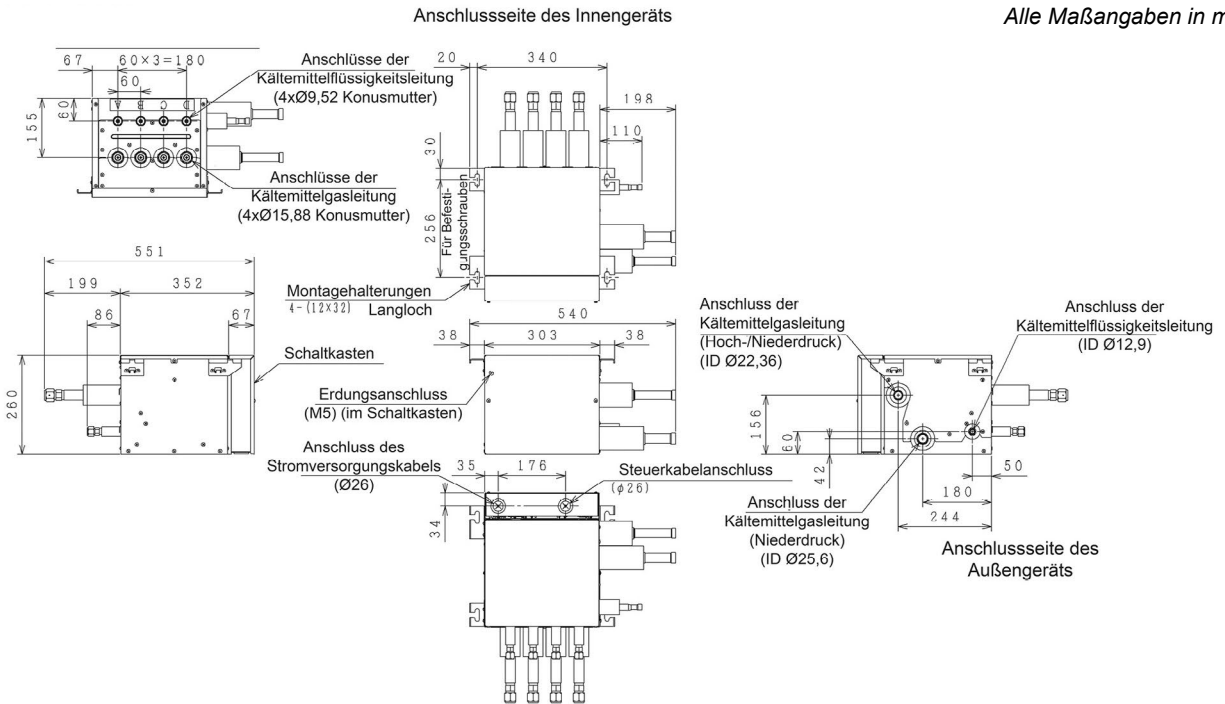
Stromversorgung	1N~ 230V 50Hz	Nettogewicht (kg)	6
Stromverbrauch	5W	Anzahl der anschließbaren Innengeräte	1 bis 8
Kältemittel	R410A	Gesamtleistung der Innengeräte	6,1 PS bis 10 PS

MASS-ZEICHNUNG

Modell CH-AP04MSSX



Alle Maßangaben in mm.

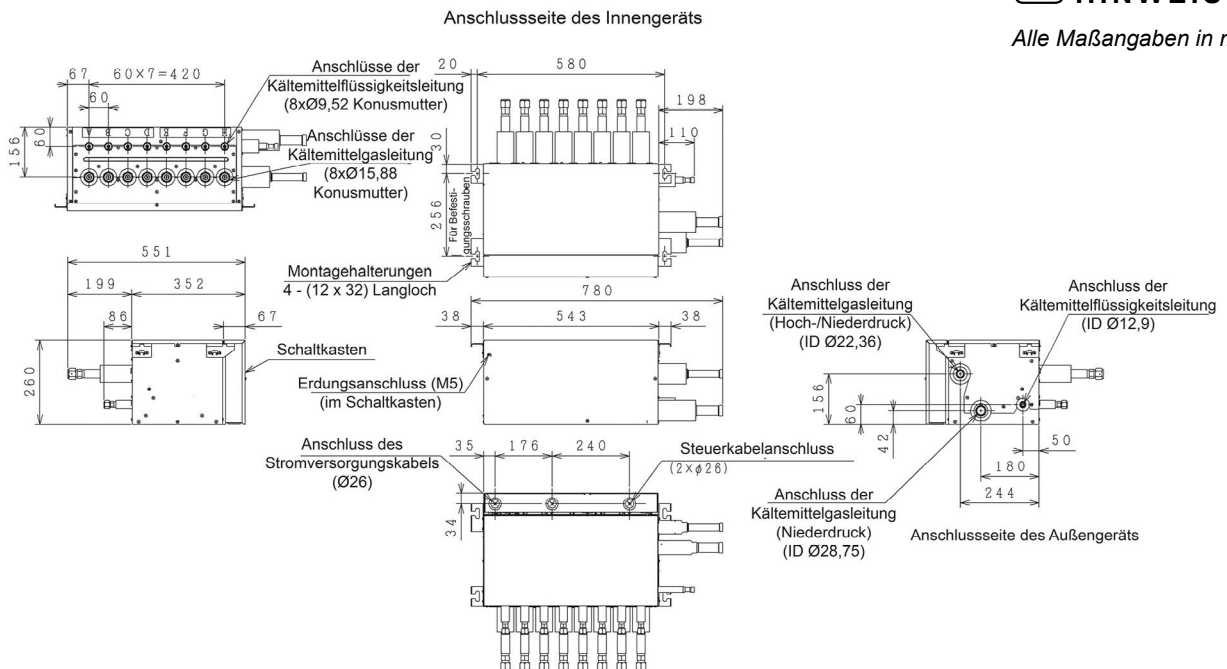


Modell	CH-AP04MSSX	Nettogewicht (kg)	14
Stromversorgung	1N~ 230V 50Hz	Anzahl der anschließbaren Innengeräte pro Verteiler	1 bis 6
Eingang (W)	11,2	Gesamtleistung der anschließbaren Innengeräte	6,0 PS oder weniger
Kältemittel	R410A	Gesamtleistung der anschließbaren Innengeräte pro Verteiler	6,0 PS oder weniger (max. 16,0kW)

Modell CH-AP08MSSX



Alle Maßangaben in mm.



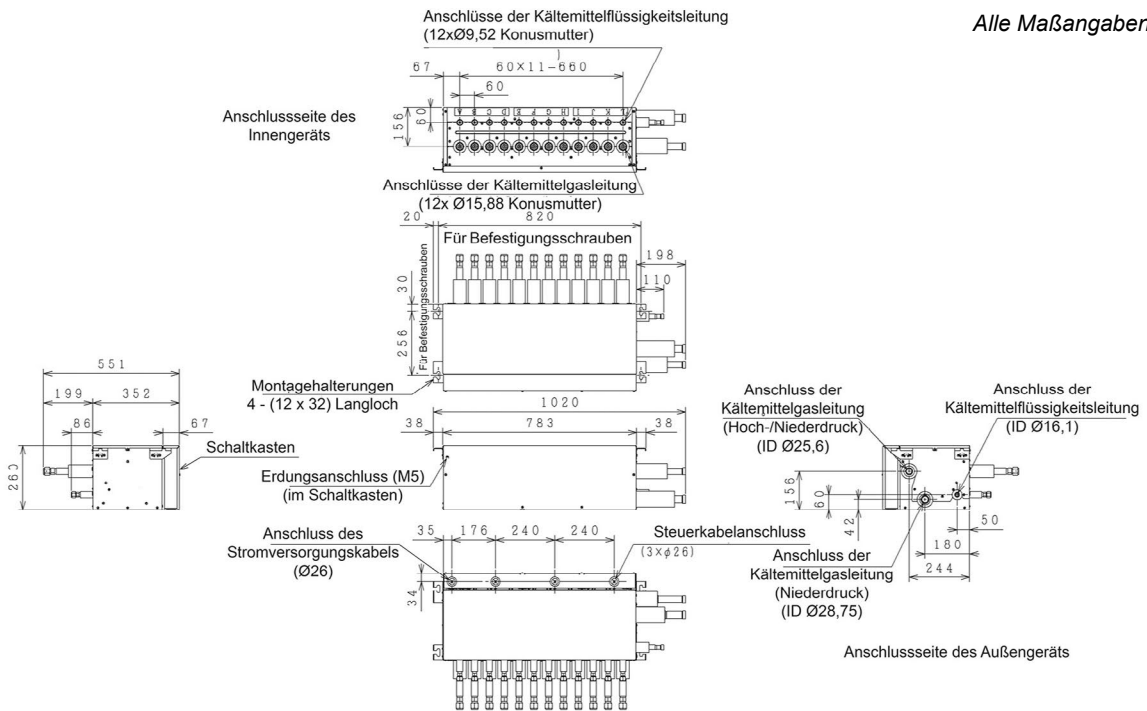
Modell	CH-AP08MSSX	Nettogewicht (kg)	25
Stromversorgung	1N~ 230V 50Hz	Anzahl der anschließbaren Innengeräte pro Verteiler	1 bis 6
Eingang (W)	22,4	Gesamtleistung der anschließbaren Innengeräte	30,0 PS oder weniger
Kältemittel	R410A	Gesamtleistung der anschließbaren Innengeräte pro Verteiler	6,0 PS oder weniger (max. 16,0kW)

SET-FREE CH-Verteilerboxen 3-Leiter CHAP-MSSX

Modell CH-AP12MSSX



Alle Maßangaben in mm.

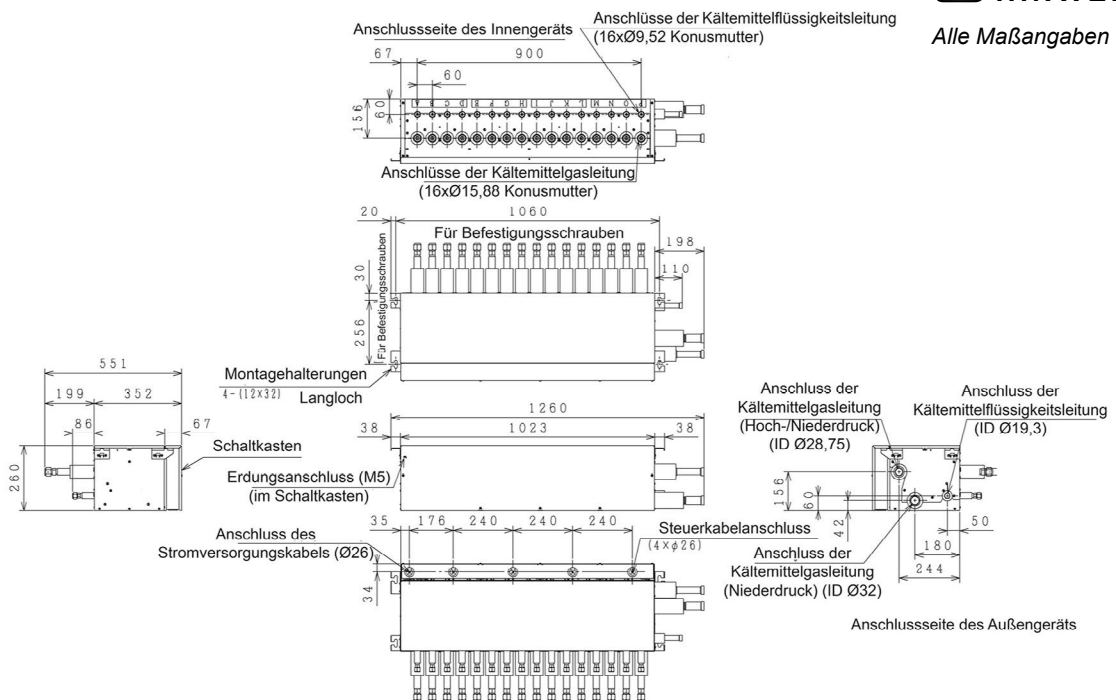


Modell	CH-AP12MSSX	Nettogewicht (kg)	36
Stromversorgung	1N~ 230V 50Hz	Anzahl der anschließbaren Innengeräte pro Verteiler	1 bis 6
Eingang (W)	33,6	Gesamtleistung der anschließbaren Innengeräte	30,0 PS oder weniger
Kältemittel	R410A	Gesamtleistung der anschließbaren Innengeräte pro Verteiler	6,0 PS oder weniger (max. 16,0kW)

Modell CH-AP16MSSX



Alle Maßangaben in mm.



Modell	CH-AP16MSSX	Nettogewicht (kg)	47
Stromversorgung	1N~ 230V 50Hz	Anzahl der anschließbaren Innengeräte pro Verteiler	1 bis 6
Eingang (W)	44,8	Gesamtleistung der anschließbaren Innengeräte	30,0 PS oder weniger
Kältemittel	R410A	Gesamtleistung der anschließbaren Innengeräte pro Verteiler	6,0 PS oder weniger (max. 16,0kW)

MASS-ZEICHNUNG

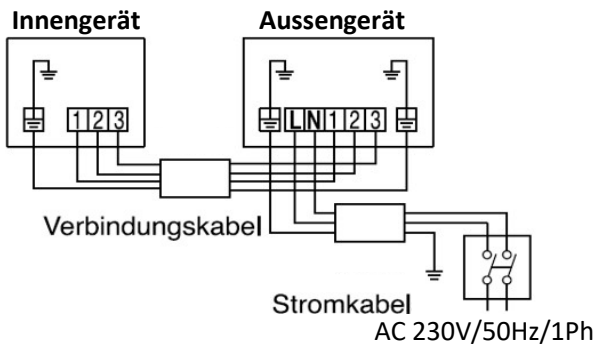
Unser Beitrag für eine zunehmend nachhaltige Welt: die neuen R32 Single-Split Systeme. Sie entsprechen nicht nur den ChemRRV-Vorschriften, sondern machen das Leben der Menschen auch komfortabler ohne die Umwelt zu belasten.



Elektro-Schema

RAC Single Split R32 / DODAI, PERFORMANCE, PREMIUM, SHIROKUMA	262
RAC Single Split R32 / LIGHT COMMERCIAL	263
RAM MULTIZONE R32	264
UTOPIA IVX / MONO, MULTI	265
MINI SET-FREE VRF	275
SET-FREE VRF SIGMA	279

DODAI – PERFORMANCE – PREMIUM – SHIROKUMA R32



Legende:

- L:** Phase Aussengerät (AC 230V/50Hz)
- N:** Neutralleiter Aussengerät
- 1+2:** Netzspannung für Innengerät (AC 230V/50Hz)
- 3:** Steuerphase Innen-Aussengerät (AC 230V/50Hz)
- PE:** Schutzleiter

DODAI – WANDGERÄTE

Innengerät – Aussengerät

RAK-18 PED – RAC-18 WED
RAK-25 PED – RAC-25 WED
RAK-35 PED – RAC-35 WED
RAK-50 PED – RAC-50 WED

PERFORMANCE (Vinum) – WANDGERÄTE

Innengerät – Aussengerät

RAK-18 RPE(V) – RAC-18 WPE
RAK-25 RPE(V) – RAC-25 WPE
RAK-35 RPE(V) – RAC-35 WPE
RAK-42 RPE(V) – RAC-42 WPE
RAK-50 RPE(V) – RAC-50 WPE

PREMIUM – WANDGERÄTE

Innengerät – Aussengerät

RAK-25 PSE(W/S) – RAC-25 WSE
RAK-35 PSE(W/S) – RAC-35 WSE
RAK-50 PSE(W/S) – RAC-50 WSE

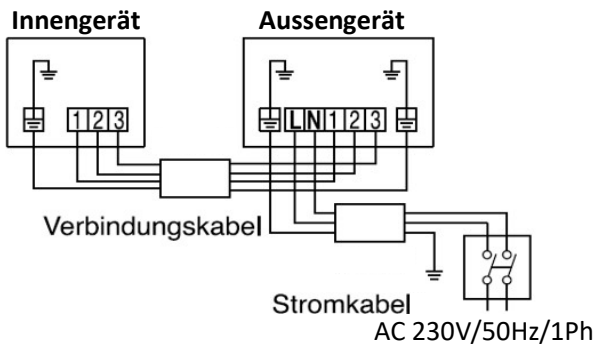
SHIROKUMA – TRUHengeräte

Innengerät – Aussengerät

RAF-25 RXE – RAC-25 FXE
RAF-35 RXE – RAC-35 FXE
RAF-50 RXE – RAC-50 FXE

 **Elektroanschlüsse und Verdrahtung sind nach örtlichen Vorschriften auszuführen**

LIGHT-COMMERCIAL R32 (MONOZONE)



Legende:

- L:** Phase Aussengerät (AC 230V/50Hz)
- N:** Neutraleiter Aussengerät
- 1+2:** Netzspannung für Innengerät (AC 230V/50Hz)
- 3:** Steuerphase Innen-Aussengerät (AC 230V/50Hz)
- PE:** Schutzleiter

LIGHT COMMERCIAL (MONOZONE)

Innengerät – Aussengerät

Wandgeräte RAK:

RAK-50RPE1 – RAC-50NPE
 RAK-60 RPE – RAC-60 NPE
 RAK-70 PPD – RAC-70NPD

4-Weg-Kassetten RAI:

RAI-25 RPE – RAC-25 NPE
 RAI-35 RPE – RAC-35 NPE
 RAI-50 RPE – RAC-50 NPE
 RAI-60 RPE – RAC-60 NPE

Kanalgeräte RAD:

RAD-25 RPE – RAC-25 NPE
 RAD-35 RPE – RAC-35 NPE
 RAD-50 RPE – RAC-50 NPE
 RAD-60 RPE – RAC-60 NPE
 RAD-70 PPD – RAC-70NPD



Elektroanschlüsse und Verdrahtung sind nach örtlichen Vorschriften auszuführen

MULTIZONE R32 (E-Serie)

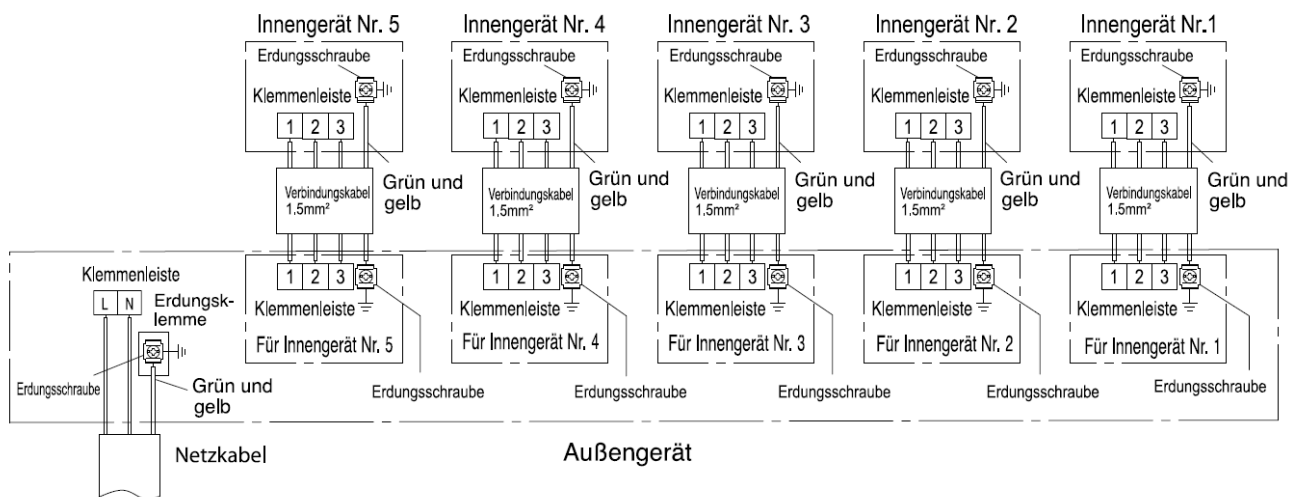
- Jedes Innengerät wird elektrisch und kältetechnisch immer **einzel**n angeschlossen.
- Die **Leistungstärksten** Innengeräte **müssen** immer an den **unteren** Anschlüssen des Aussengerätes angeschlossen werden.
- Das Aussengerät erkennt selbständig welches Innengerät angeschlossen wurde.

AUSSENGERÄTE RAM-33NP2E | RAM-40NP2E | RAM-53NP2E | RAM-53NP3E | RAM-68NP3E
RAM-70NP4E | RAM-90NP5E

INNENGERÄTE

Wandgeräte: RAK-18RPE | RAK-25RPE | RAK-35RPE | RAK-42RPE | RAK-50RPE(1) | RAK-60RPE
Truhengeräte: RAF-25RXE | RAF-35RXE | RAF-50RXE
4-Weg-Kassetten: RAI-25RPE | RAI-35RPE | RAI-50RPE | RAI-60RPE
Kanalgeräte: RAD-18QPE | RAD-25RPE | RAD-35RPE | RAD-50RPE | RAD-60RPE

Verdrahtungsschema



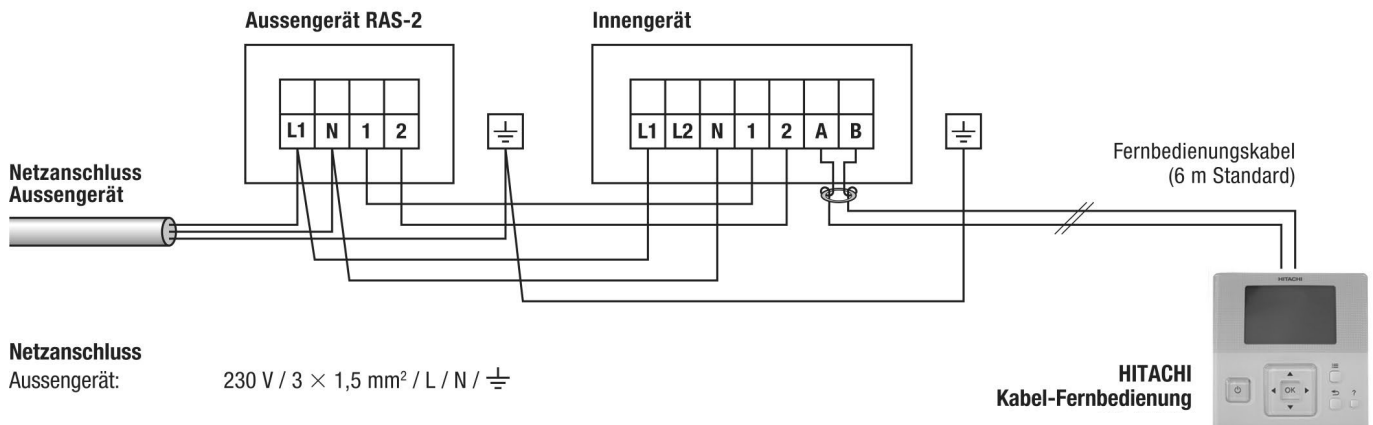
AC 230V/50Hz/1Ph

Legende:

- L:** Phase Aussengerät (AC 230V/50Hz)
N: Neutraleiter Aussengerät
1+2: Netzspannung für Innengerät (AC 230V/50Hz)
3: Steuerphase Innen-/Aussengerät (AC 230V/50Hz)
PE: Schutzleiter

! Elektroanschlüsse und Verdrahtung sind nach örtlichen Vorschriften auszuführen

OPTION 1 Netzanschluss für Innengerät über Aussengerät



Netzanschluss

Aussengerät: 230 V / 3 × 1,5 mm² / L / N / \perp

Verbindungsleitungen Aussengerät – Innengerät

Netzanschluss: 230 V / 3 × 1,5 mm² / L / N / \perp

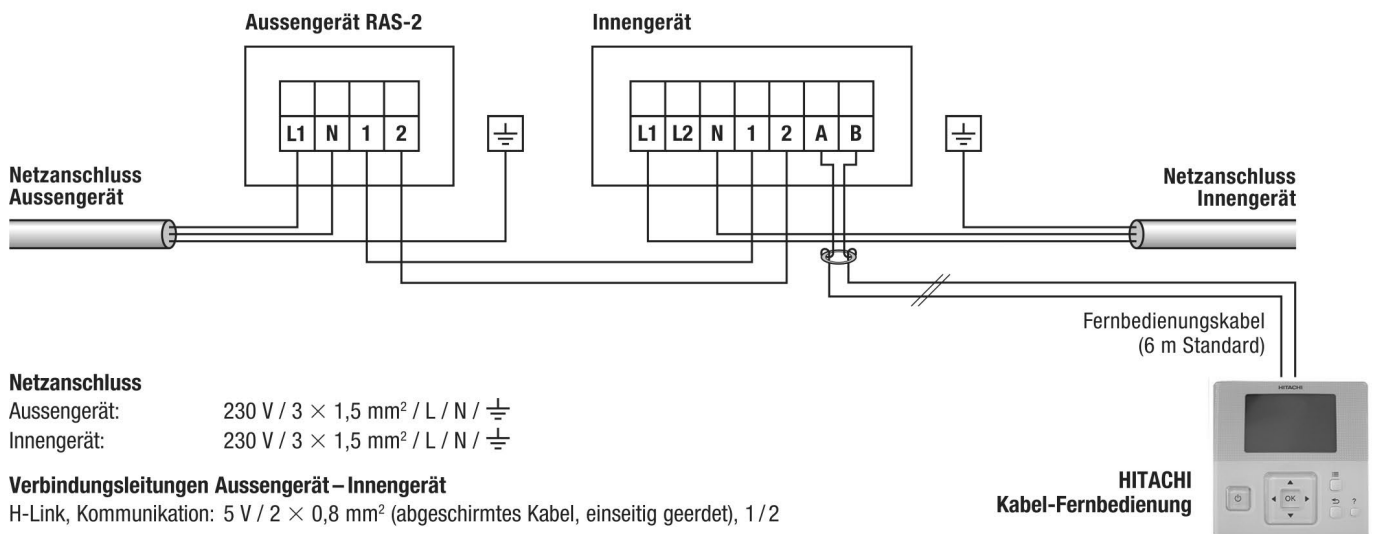
H-Link, Kommunikation: 5 V / 2 × 0,8 mm² (abgeschirmtes Kabel, einseitig geerdet), 1/2

Steuerleitung Innengerät – Fernbedienung

Steuerung: 2 × 0,8 mm² (Abschirmung mit Ferritring), A / B

HITACHI
Kabel-Fernbedienung

OPTION 2 Separater Netzanschluss für Innengerät und Aussengerät



Netzanschluss

Aussengerät: 230 V / 3 × 1,5 mm² / L / N / \perp

Innengerät: 230 V / 3 × 1,5 mm² / L / N / \perp

Verbindungsleitungen Aussengerät – Innengerät

H-Link, Kommunikation: 5 V / 2 × 0,8 mm² (abgeschirmtes Kabel, einseitig geerdet), 1/2

Steuerleitung Innengerät – Fernbedienung

Steuerung: 2 × 0,8 mm² (Abschirmung mit Ferritring), A / B

HITACHI
Kabel-Fernbedienung

OPTIONEN 1 und 2 Technische Angaben

Netzanschluss	Aussengerät	230V/1Ph/50Hz
	Innengerät	230V/1Ph/50Hz
Absicherung		13 A, träge

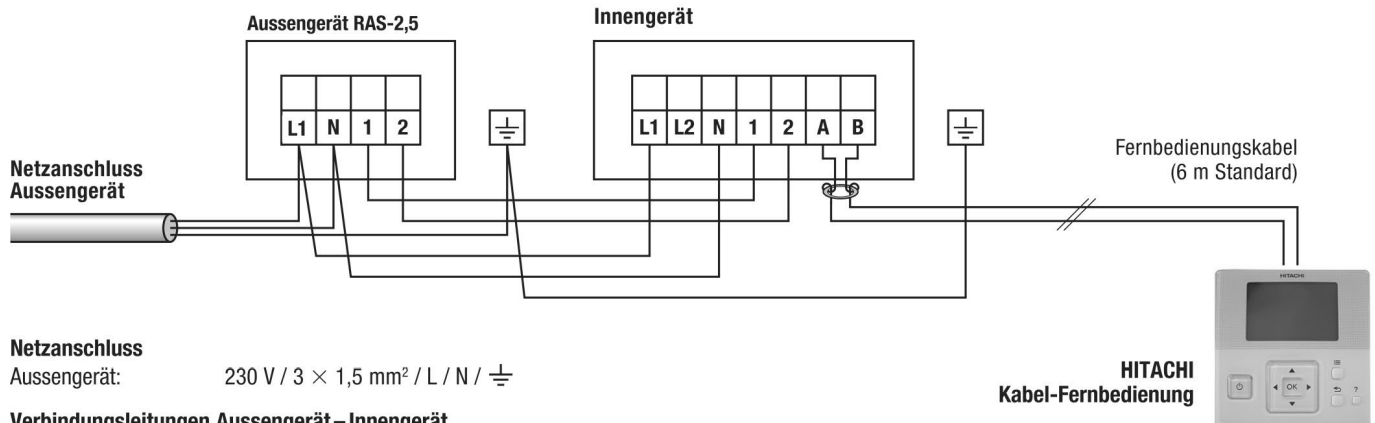
Legende:

- L = Polleiter
- N = Neutralleiter
- \perp = Schutzleiter (PE)
- 1/2 = H-Link, Kommunikation
- A / B = Steuerleitung (Fernbedienung)

! Elektroanschlüsse und Verdrahtung sind nach örtlichen Vorschriften auszuführen

UTOPIA IVX MONO RAS-2.5 (230V/1Ph/50Hz)

OPTION 1 Netzanschluss für Innengerät über Aussengerät



Netzanschluss

Aussengerät: 230 V / 3 × 1,5 mm² / L / N / \perp

Verbindungsleitungen Aussengerät – Innengerät

Netzanschluss: 230 V / 3 × 1,5 mm² / L / N / \perp

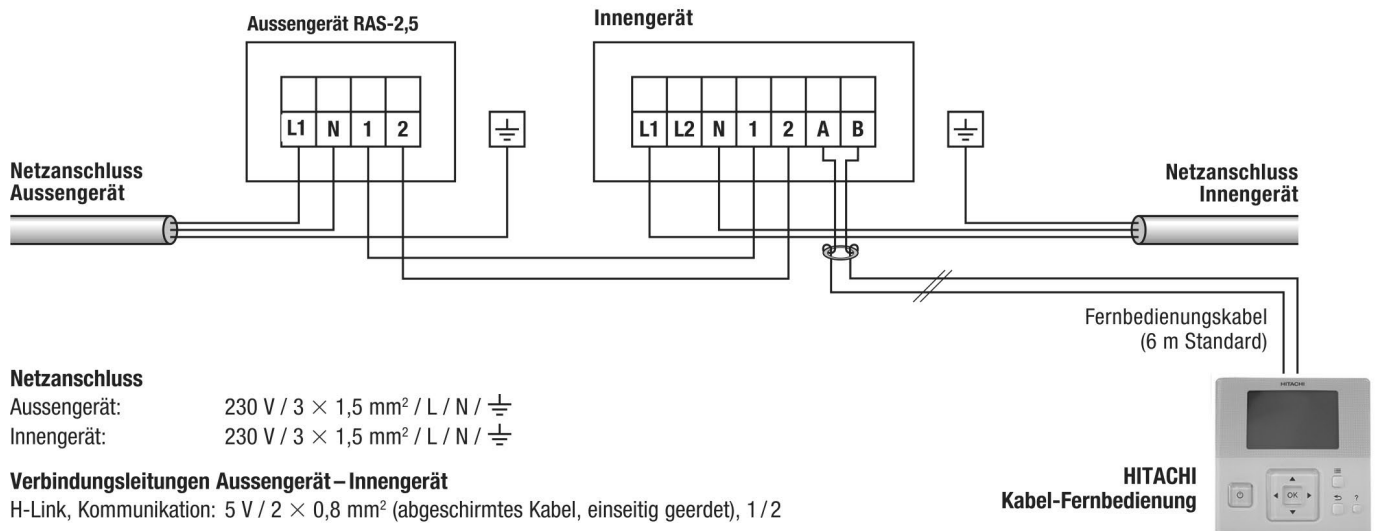
H-Link, Kommunikation: 5 V / 2 × 0,8 mm² (abgeschirmtes Kabel, einseitig geerdet), 1/2

Steuerleitung Innengerät – Fernbedienung

Steuerung: 2 × 0,8 mm² (Abschirmung mit Ferritring), A/B

HITACHI
Kabel-Fernbedienung

OPTION 2 Separater Netzanschluss für Innengerät und Aussengerät



Netzanschluss

Aussengerät: 230 V / 3 × 1,5 mm² / L / N / \perp

Innengerät: 230 V / 3 × 1,5 mm² / L / N / \perp

Verbindungsleitungen Aussengerät – Innengerät

H-Link, Kommunikation: 5 V / 2 × 0,8 mm² (abgeschirmtes Kabel, einseitig geerdet), 1/2

Steuerleitung Innengerät – Fernbedienung

Steuerung: 2 × 0,8 mm² (Abschirmung mit Ferritring), A/B

HITACHI
Kabel-Fernbedienung

OPTIONEN 1 und 2 Technische Angaben

Netzanschluss	Aussengerät	230V/1Ph/50Hz
	Innengerät	230V/1Ph/50Hz
		13 A, träge

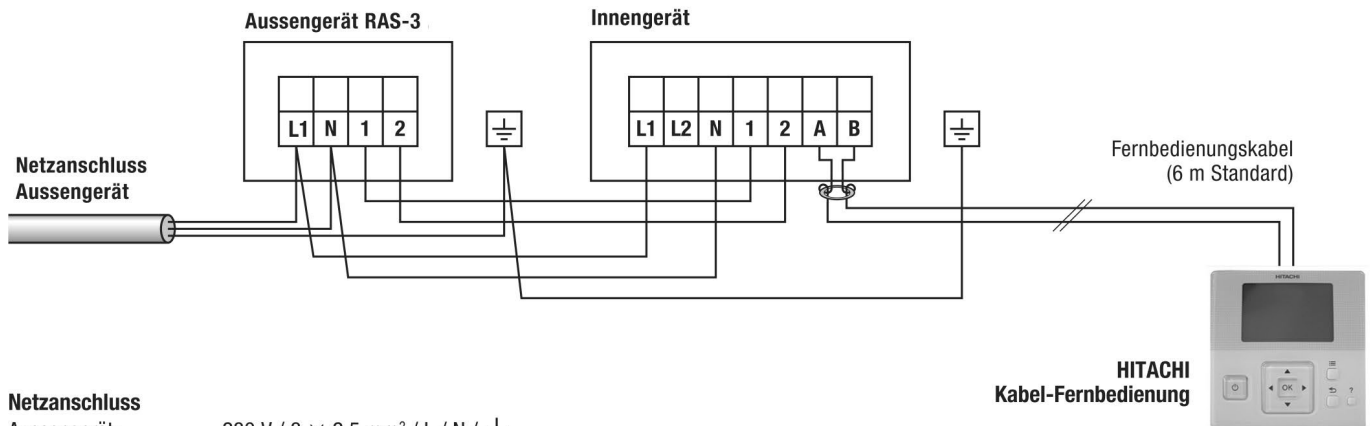
Legende:

- L = Polleiter
- N = Neutralleiter
- \perp = Schutzleiter (PE)
- 1/2 = H-Link, Kommunikation
- A/B = Steuerleitung (Fernbedienung)

! Elektroanschlüsse und Verdrahtung sind nach örtlichen Vorschriften auszuführen

UTOPIA IVX MONO RAS-3 (230V/1Ph/50Hz)

OPTION 1 Netzanschluss für Innengerät über Aussengerät



Netzanschluss

Aussengerät: 230 V / 3 × 2,5 mm² / L / N / \perp

Verbindungsleitungen Aussengerät – Innengerät

Netzanschluss: 230 V / 3 × 1,5 mm² / L / N / \perp

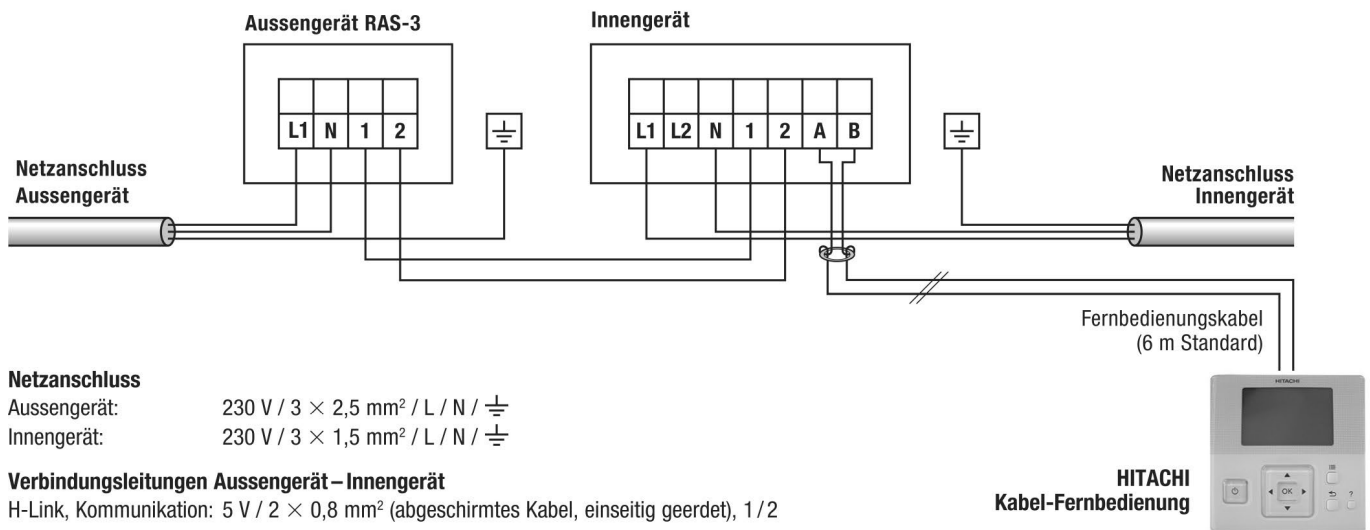
H-Link, Kommunikation: 5 V / 2 × 0,8 mm² (abgeschirmtes Kabel, einseitig geerdet), 1/2

Steuerleitung Innengerät – Fernbedienung

Steuerung: 2 × 0,8 mm² (Abschirmung mit Ferritring), A/B

HITACHI
Kabel-Fernbedienung

OPTION 2 Separater Netzanschluss für Innengerät und Aussengerät



Netzanschluss

Aussengerät: 230 V / 3 × 2,5 mm² / L / N / \perp

Innengerät: 230 V / 3 × 1,5 mm² / L / N / \perp

Verbindungsleitungen Aussengerät – Innengerät

H-Link, Kommunikation: 5 V / 2 × 0,8 mm² (abgeschirmtes Kabel, einseitig geerdet), 1/2

Steuerleitung Innengerät – Fernbedienung

Steuerung: 2 × 0,8 mm² (Abschirmung mit Ferritring), A/B

HITACHI
Kabel-Fernbedienung

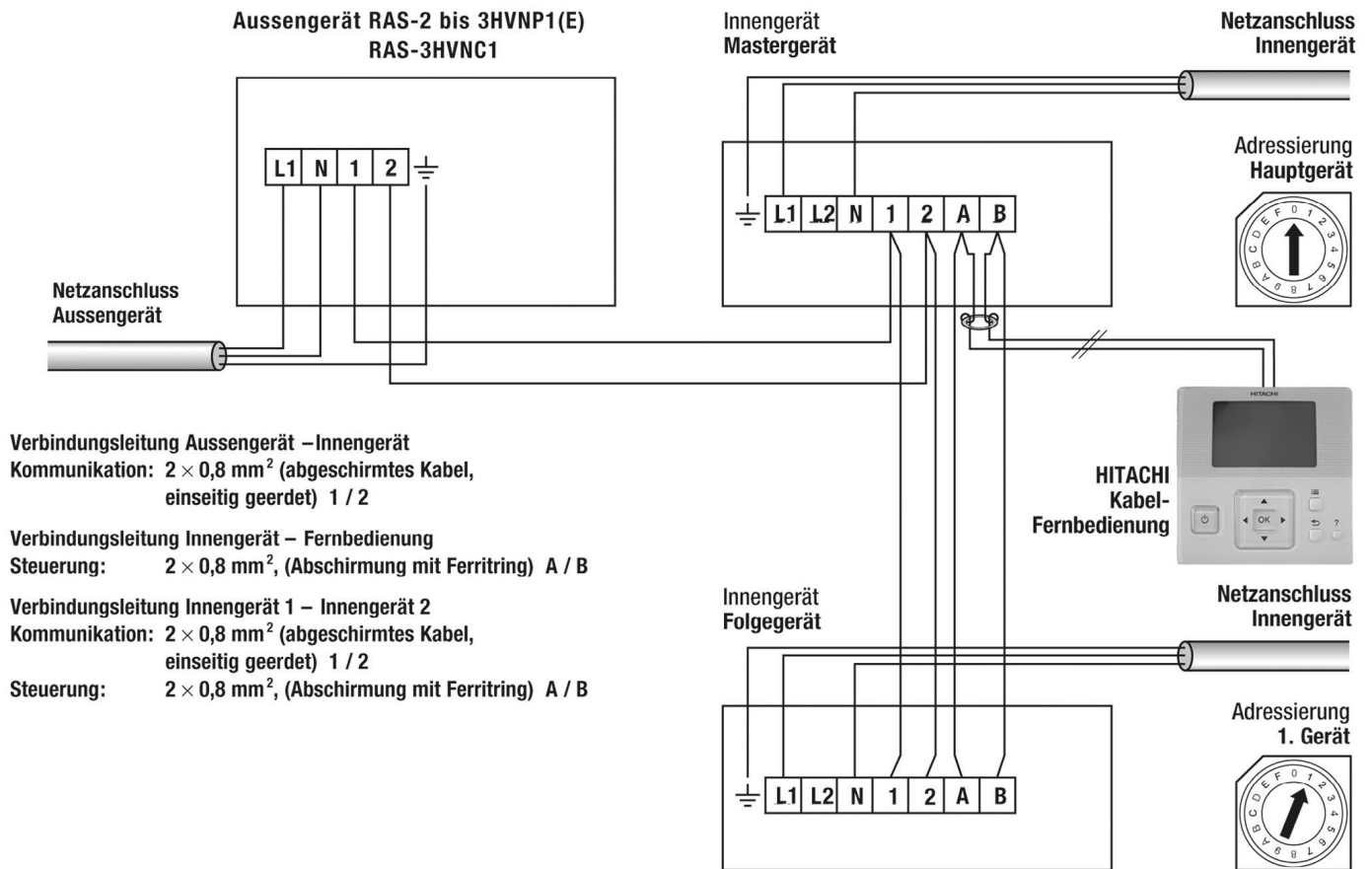
OPTIONEN 1 und 2 Technische Angaben

Netzanschluss	Aussengerät	230V/1Ph/50Hz
	Innengerät	230V/1Ph/50Hz
Absicherung		16 A, träge

Legende:

- L = Polleiter
- N = Neutralleiter
- \perp = Schutzleiter (PE)
- 1/2 = H-Link, Kommunikation
- A/B = Steuerleitung (Fernbedienung)

! Elektroanschlüsse und Verdrahtung sind nach örtlichen Vorschriften auszuführen



Anmerkung:

Werden alle Innengeräte gemeinsam gesteuert, müssen die Verbindungen zwischen den Innengeräten (A/B) verlegt werden.

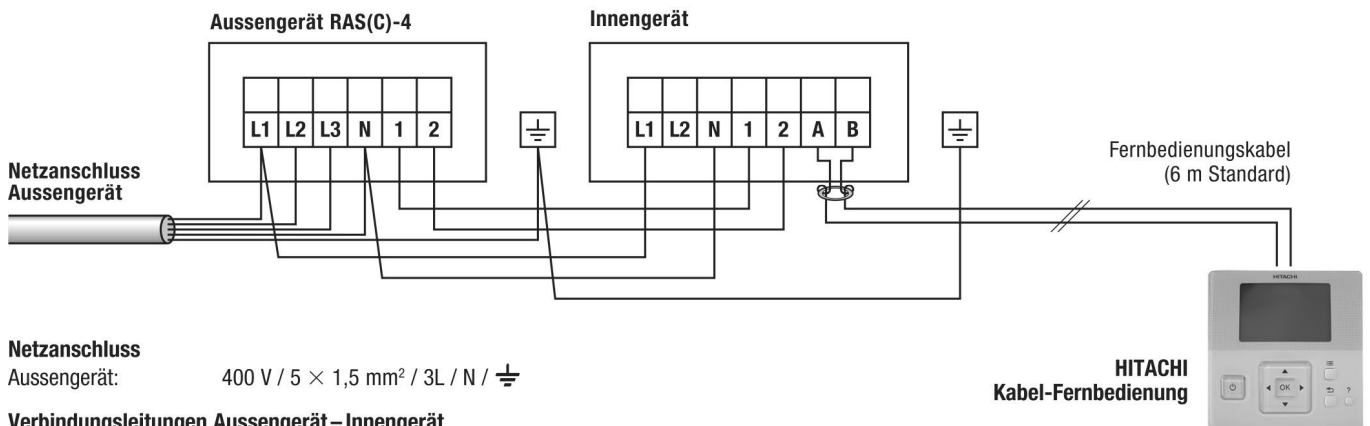
Werden die Innengeräte individuell gesteuert, müssen die Verbindungen zwischen den Innengeräten (A/B) nicht verlegt werden.



Elektroanschlüsse und Verdrahtung sind nach örtlichen Vorschriften auszuführen

UTOPIA IVX MONO RAS(C)-4 (400V/3Ph/50Hz)

OPTION 1 Netzanschluss für Innengerät über Aussengerät



Netzanschluss

Aussengerät: 400 V / 5 × 1,5 mm² / 3L / N / PE

Verbindungsleitungen Aussengerät – Innengerät

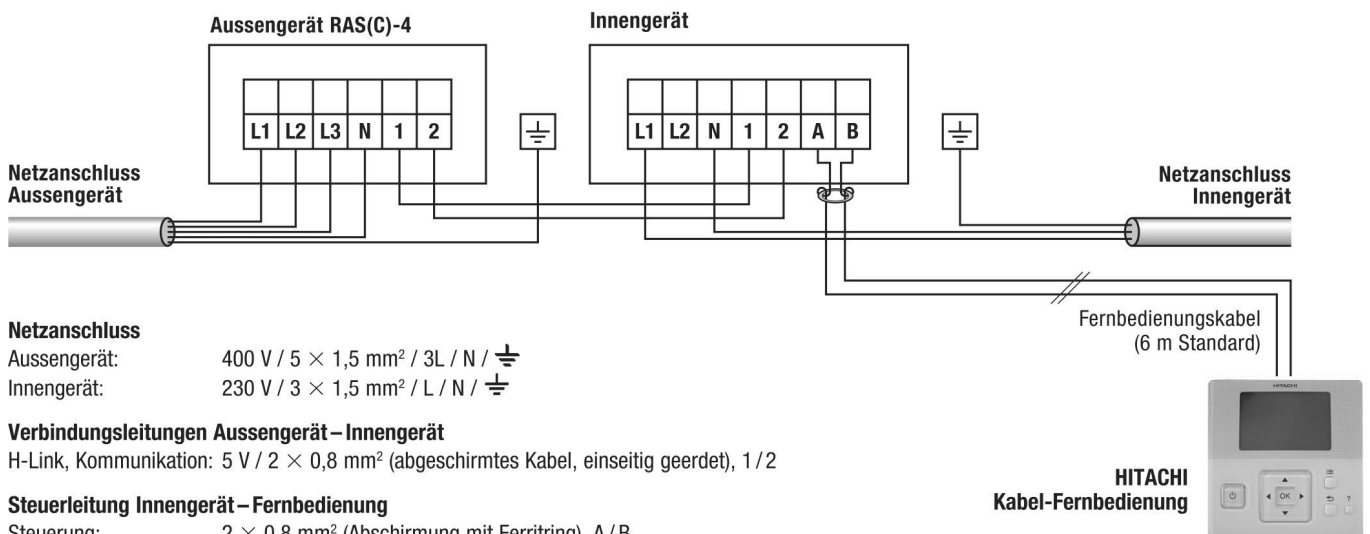
Netzanschluss: 230 V / 3 × 1,5 mm² / L / N / PE

H-Link, Kommunikation: 5 V / 2 × 0,8 mm² (abgeschirmtes Kabel, einseitig geerdet), 1/2

Steuerleitung Innengerät – Fernbedienung

Steuerung: 2 × 0,8 mm² (Abschirmung mit Ferritring), A/B

OPTION 2 Separater Netzanschluss für Innengerät und Aussengerät



Netzanschluss

Aussengerät: 400 V / 5 × 1,5 mm² / 3L / N / PE

Innengerät: 230 V / 3 × 1,5 mm² / L / N / PE

Verbindungsleitungen Aussengerät – Innengerät

H-Link, Kommunikation: 5 V / 2 × 0,8 mm² (abgeschirmtes Kabel, einseitig geerdet), 1/2

Steuerleitung Innengerät – Fernbedienung

Steuerung: 2 × 0,8 mm² (Abschirmung mit Ferritring), A/B

OPTIONEN 1 und 2 Technische Angaben

Netzanschluss	Aussengerät	400V/3Ph/50Hz
	Innengerät	230V/1Ph/50Hz
Absicherung		13 A, träge

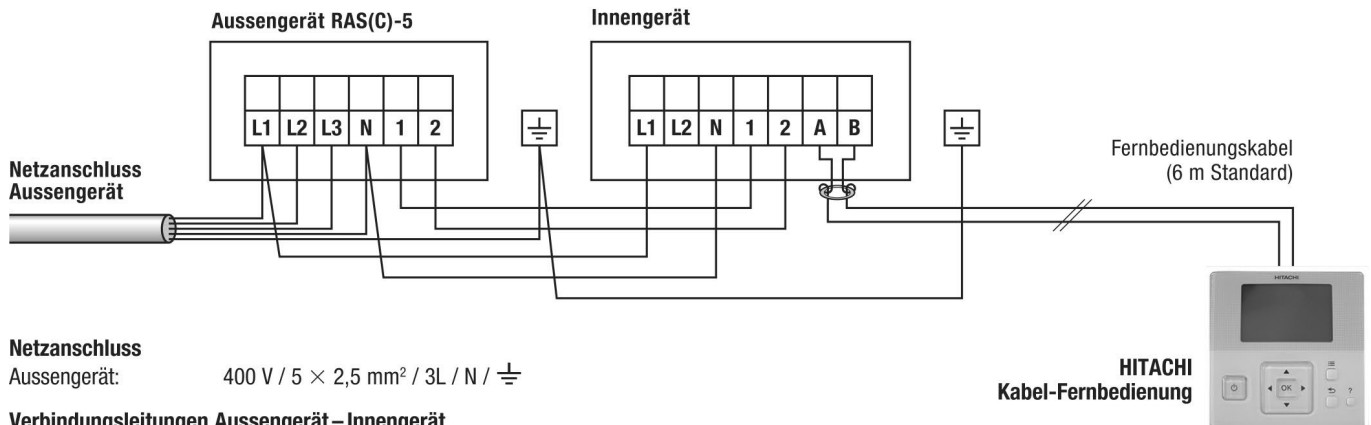
Legende:

- L = Polleiter
- N = Neutralleiter
- PE = Schutzleiter (PE)
- 1/2 = H-Link, Kommunikation
- A/B = Steuerleitung (Fernbedienung)

! Elektroanschlüsse und Verdrahtung sind nach örtlichen Vorschriften auszuführen

UTOPIA IVX MONO RAS(C)-5 (400V/3Ph/50Hz)

OPTION 1 Netzanschluss für Innengerät über Aussengerät



Netzanschluss

Aussengerät: 400 V / 5 × 2,5 mm² / 3L / N / \perp

Verbindungsleitungen Aussengerät – Innengerät

Netzanschluss: 230 V / 3 × 1,5 mm² / L / N / \perp

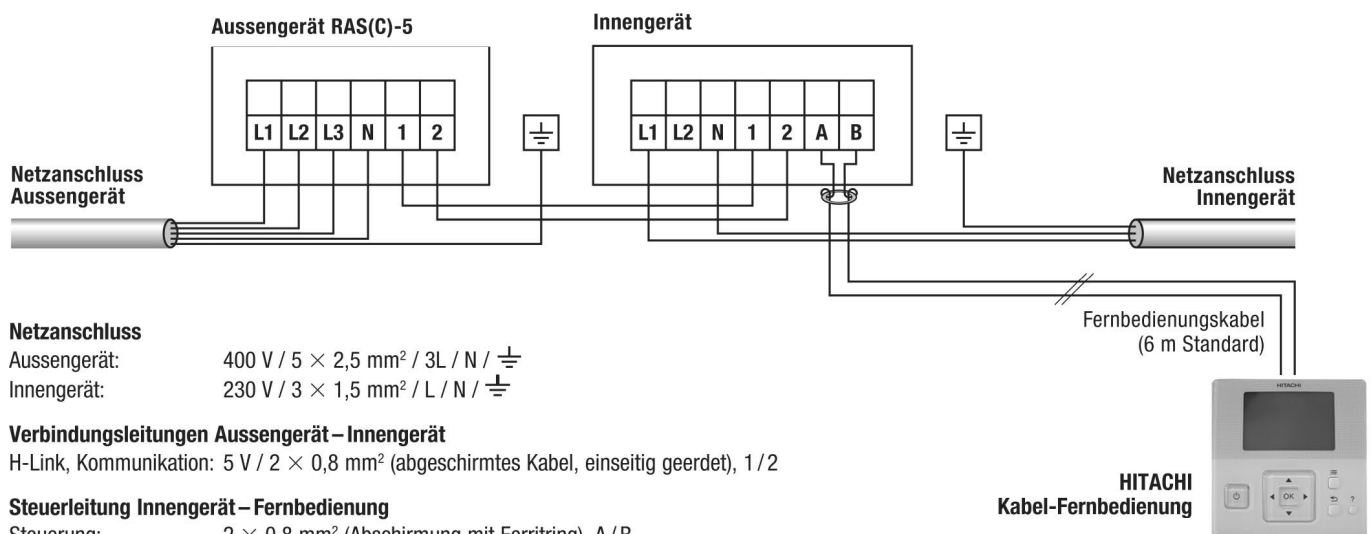
H-Link, Kommunikation: 5 V / 2 × 0,8 mm² (abgeschirmtes Kabel, einseitig geerdet), 1 / 2

Steuerleitung Innengerät – Fernbedienung

Steuerung: 2 × 0,8 mm² (Abschirmung mit Ferritring), A / B

HITACHI
Kabel-Fernbedienung

OPTION 2 Separater Netzanschluss für Innengerät und Aussengerät



Netzanschluss

Aussengerät: 400 V / 5 × 2,5 mm² / 3L / N / \perp

Innengerät: 230 V / 3 × 1,5 mm² / L / N / \perp

Verbindungsleitungen Aussengerät – Innengerät

H-Link, Kommunikation: 5 V / 2 × 0,8 mm² (abgeschirmtes Kabel, einseitig geerdet), 1 / 2

Steuerleitung Innengerät – Fernbedienung

Steuerung: 2 × 0,8 mm² (Abschirmung mit Ferritring), A / B

HITACHI
Kabel-Fernbedienung

OPTIONEN 1 und 2 Technische Angaben

Netzanschluss	Aussengerät	400V/3Ph/50Hz
	Innengerät	230V/1Ph/50Hz
Absicherung		13 A, träge

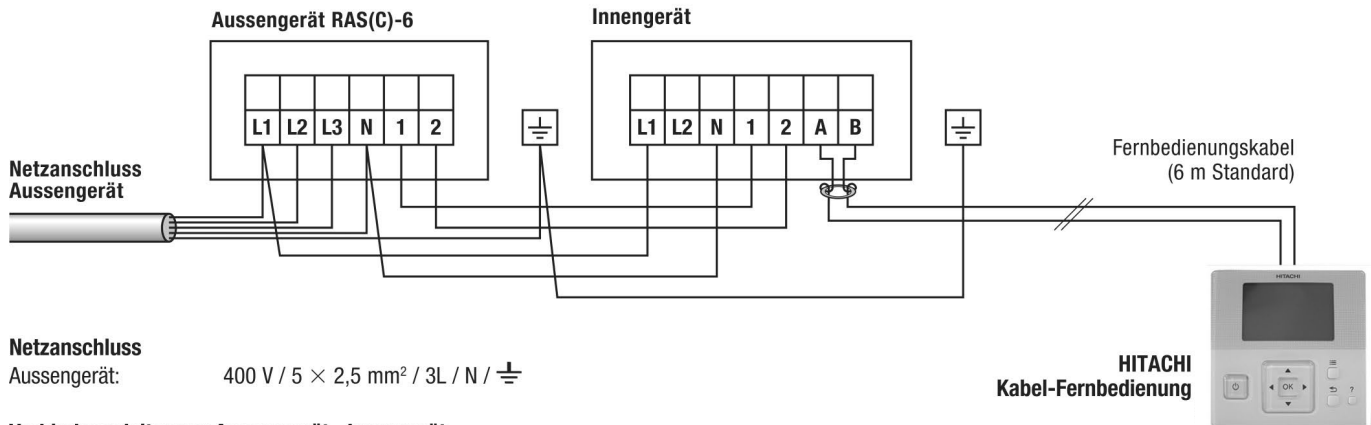
Legende:

- L = Polleiter
- N = Neutralleiter
- \perp = Schutzleiter (PE)
- 1 / 2 = H-Link, Kommunikation
- A / B = Steuerleitung (Fernbedienung)

! Elektroanschlüsse und Verdrahtung sind nach örtlichen Vorschriften auszuführen

UTOPIA IVX MONO RAS(C)-6 (400V/3Ph/50Hz)

OPTION 1 Netzanschluss für Innengerät über Aussengerät



Netzanschluss

Aussengerät: 400 V / 5 × 2,5 mm² / 3L / N / PE

Verbindungsleitungen Aussengerät – Innengerät

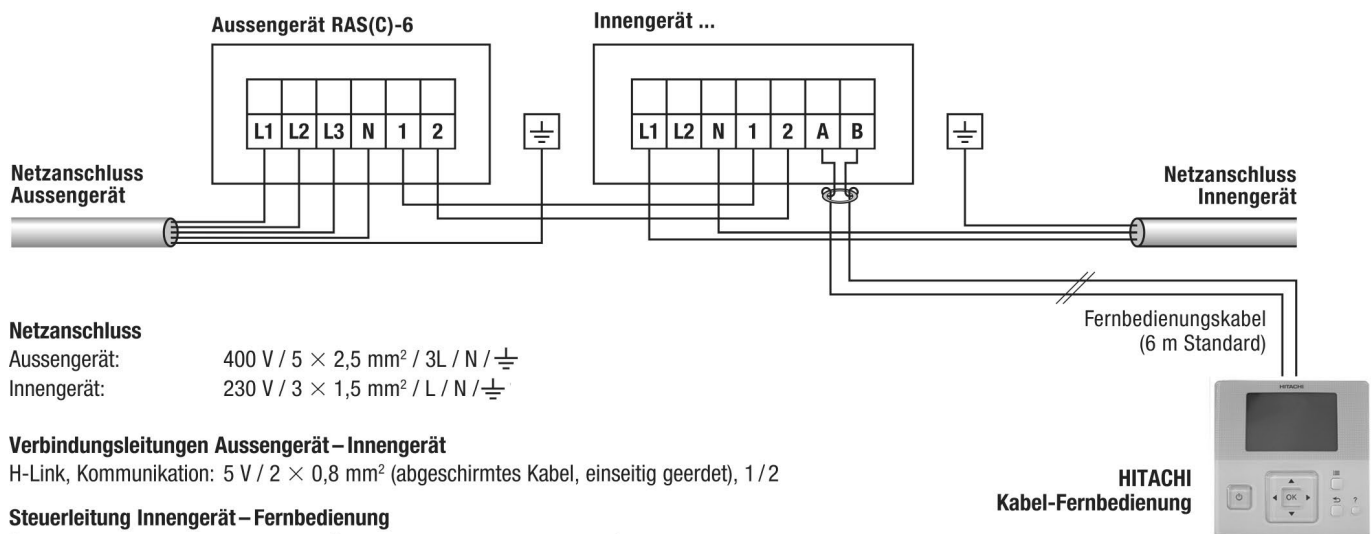
Netzanschluss: 230 V / 3 × 1,5 mm² / L / N / PE

H-Link, Kommunikation: 5 V / 2 × 0,8 mm² (abgeschirmtes Kabel, einseitig geerdet), 1 / 2

Steuerleitung Innengerät – Fernbedienung

Steuerung: 2 × 0,8 mm² (Abschirmung mit Ferritring), A / B

OPTION 2 Separater Netzanschluss für Innengerät und Aussengerät



Netzanschluss

Aussengerät: 400 V / 5 × 2,5 mm² / 3L / N / PE

Innengerät: 230 V / 3 × 1,5 mm² / L / N / PE

Verbindungsleitungen Aussengerät – Innengerät

H-Link, Kommunikation: 5 V / 2 × 0,8 mm² (abgeschirmtes Kabel, einseitig geerdet), 1 / 2

Steuerleitung Innengerät – Fernbedienung

Steuerung: 2 × 0,8 mm² (Abschirmung mit Ferritring), A / B

OPTIONEN 1 und 2 Technische Angaben

Netzanschluss	Aussengerät	400V/3Ph/50Hz
	Innengerät	230V/1Ph/50Hz
Absicherung		16 A, träge

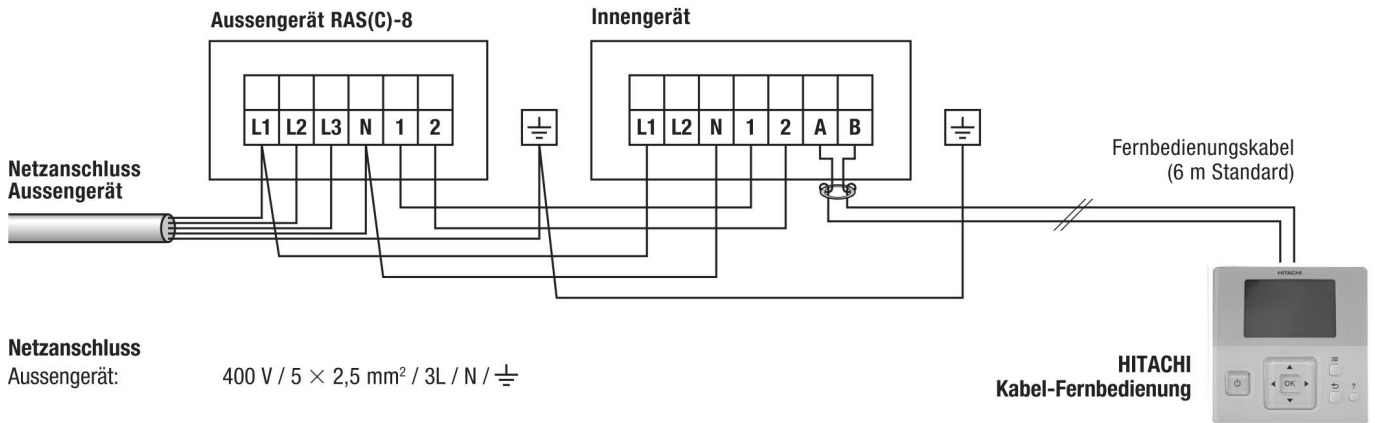
Legende:

- L = Polleiter
- N = Neutralleiter
- PE = Schutzleiter (PE)
- 1 / 2 = H-Link, Kommunikation
- A / B = Steuerleitung (Fernbedienung)

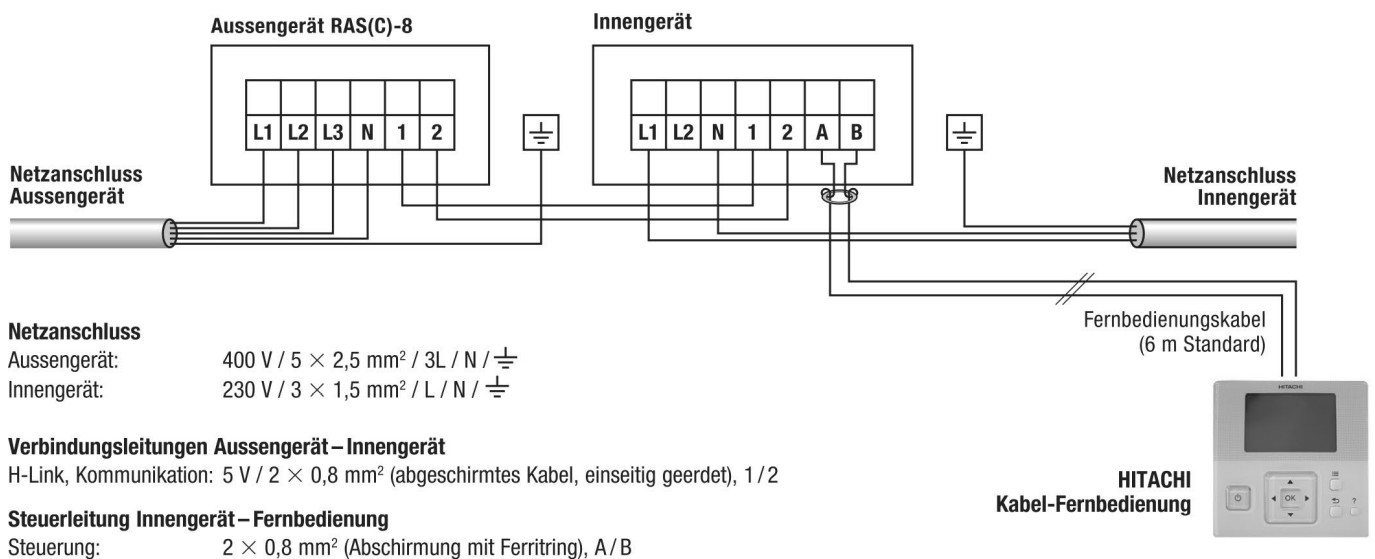
! Elektroanschlüsse und Verdrahtung sind nach örtlichen Vorschriften auszuführen

UTOPIA IVX MONO RAS(C)-8 (400V/3Ph/50Hz)

OPTION 1 Netzanschluss für Innengerät über Aussengerät



OPTION 2 Separater Netzanschluss für Innengerät und Aussengerät



OPTIONEN 1 und 2 Technische Angaben

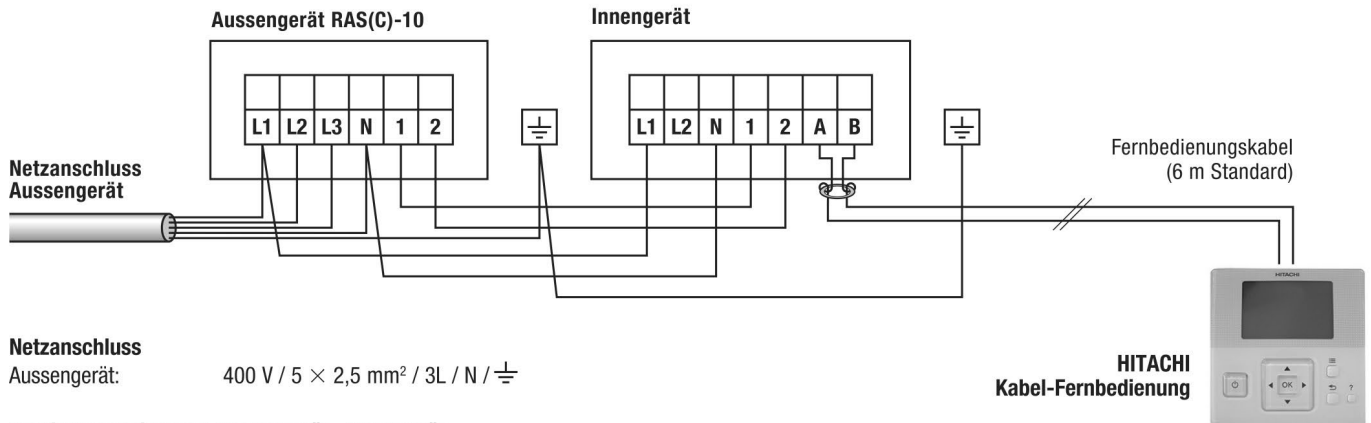
Netzanschluss	Aussengerät	400V/3Ph/50Hz
	Innengerät	230V/1Ph/50Hz
Absicherung		16 A, träge

Legende:

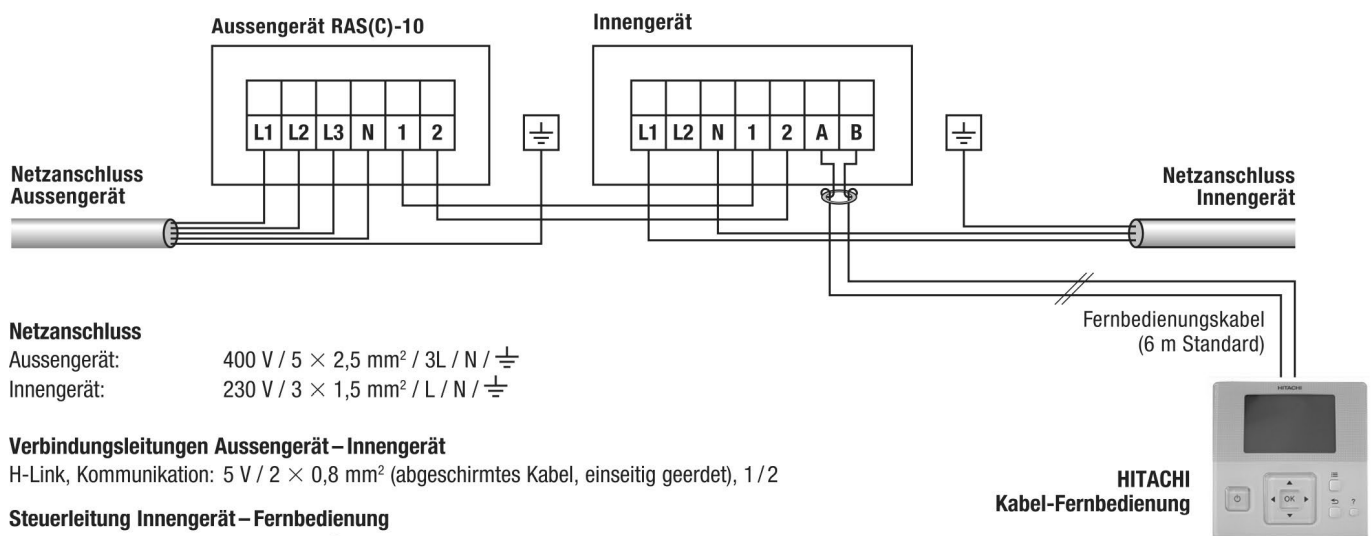
- L = Polleiter
- N = Neutralleiter
- PE = Schutzleiter (PE)
- 1 / 2 = H-Link, Kommunikation
- A / B = Steuerleitung (Fernbedienung)

! Elektroanschlüsse und Verdrahtung sind nach örtlichen Vorschriften auszuführen

OPTION 1 Netzanschluss für Innengerät über Aussengerät



OPTION 2 Separater Netzenschluss für Innengerät und Aussengerät



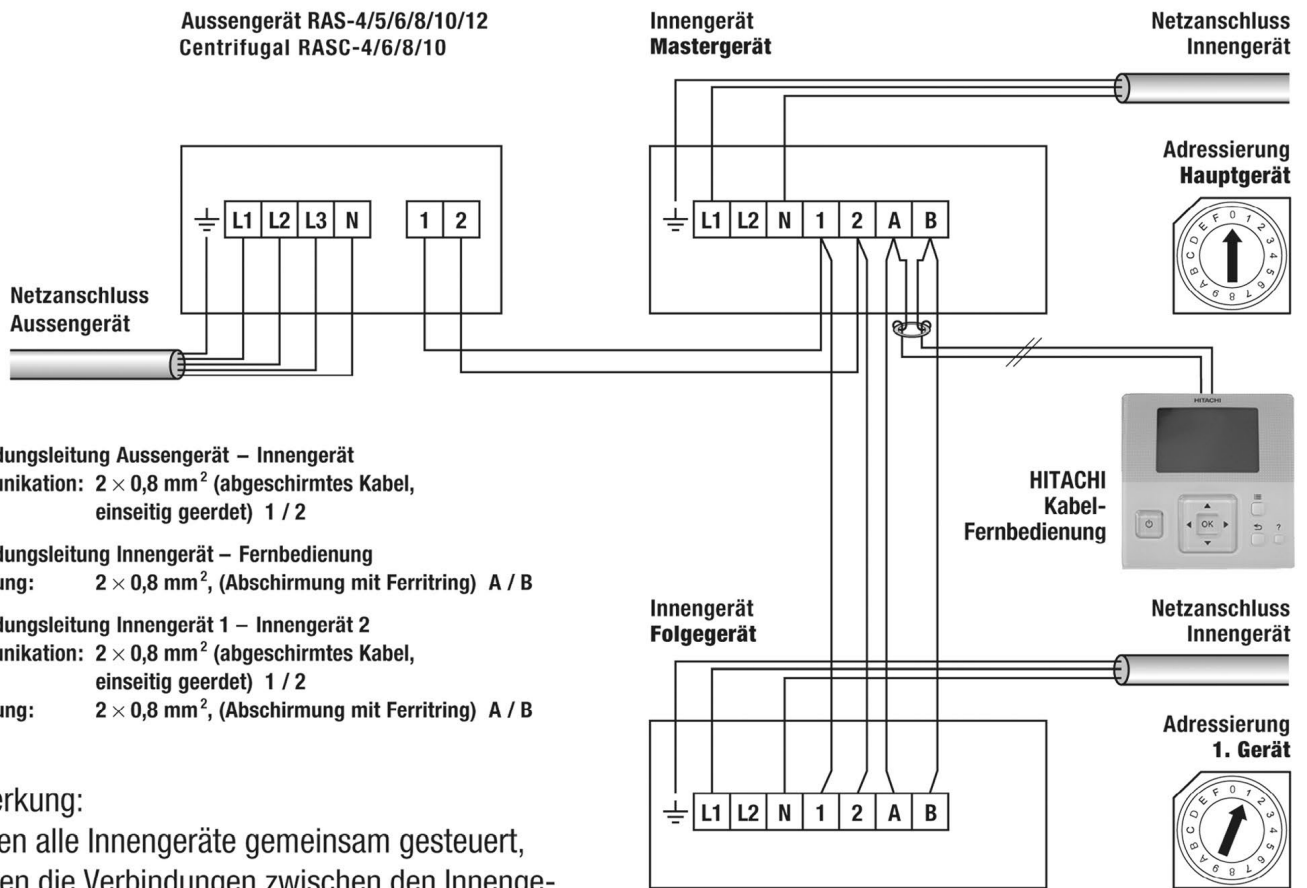
OPTIONEN 1 und 2 Technische Angaben

Netzenschluss	Aussengerät	400V/3Ph/50Hz
	Innengerät	230V/1Ph/50Hz
Absicherung		20 A, träge

Legende:

- L = Polleiter
- N = Neutralleiter
- PE = Schutzleiter (PE)
- 1 / 2 = H-Link, Kommunikation
- A / B = Steuerleitung (Fernbedienung)

! Elektroanschlüsse und Verdrahtung sind nach örtlichen Vorschriften auszuführen



Anmerkung:

Werden alle Innengeräte gemeinsam gesteuert, müssen die Verbindungen zwischen den Innengeräten (A/B) verlegt werden.

Werden die Innengeräte individuell gesteuert, müssen die Verbindungen zwischen den Innengeräten (A/B) nicht verlegt werden.



Elektroanschlüsse und Verdrahtung sind nach örtlichen Vorschriften auszuführen

Die Abdeckung der Kältemittelrohrleitungen abnehmen.

Die Strom- und Übertragungskabel müssen durch eine der vorgebohrten Öffnungen des Geräts und durch die gelieferte untere Gummibuchse in das Gerät geführt werden. Dafür muss für jedes Kabel ein anderer Schutzkanal verwendet werden. Den Einlass der Rohrleitungen und der Verkabelung zum Gerät abdichten, damit das Eindringen von Wasser, Nagetieren und Schmutz verhindert wird.

Die Kältemittelrohrleitungen dürfen keine scharfen Metallkanten oder elektrische Bauteile im Gerät berühren.



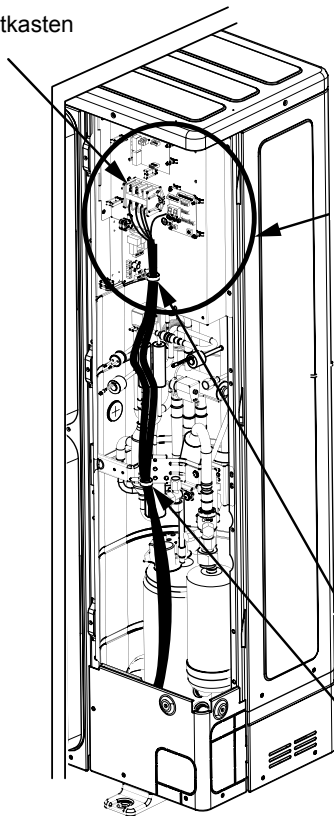
HINWEIS

- Die Versorgungs- und Datenkabel dürfen nicht durch denselben Schutzkanal in das Gerät geführt werden. Zwischen den Kabeln einen Mindestabstand von 50 mm einhalten.
- Befestigen Sie die Gummibuchsen mit Klebstoff, wenn die Leitungen des Außengeräts nicht benutzt werden.
- Die Stromkabel in den vorgesehenen Flanschen im Gerät befestigen.
- Nicht benutzte Gummibuchsen mit Klebstoff anbringen.
- Am untersten Punkt des Schutzkanals eine Ablauföffnung anfertigen.

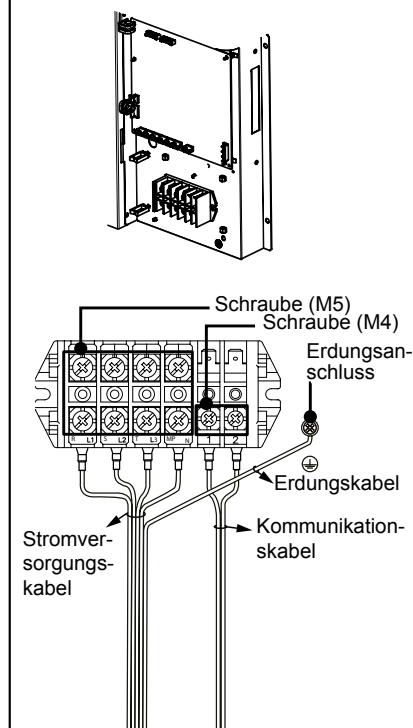
Mini Set-Free RAS4/5/6FSNME: Anschluss am Aussengerät

Detail der Anschlussleiste für Stromversorgung und Steuerkreis

Schaltkasten



RAS-(4-6)FSNME: 3N~ 400V 50Hz



Kabelklemme (zur Befestigung der Stromversorgungs- und Steuerkreiskabel)

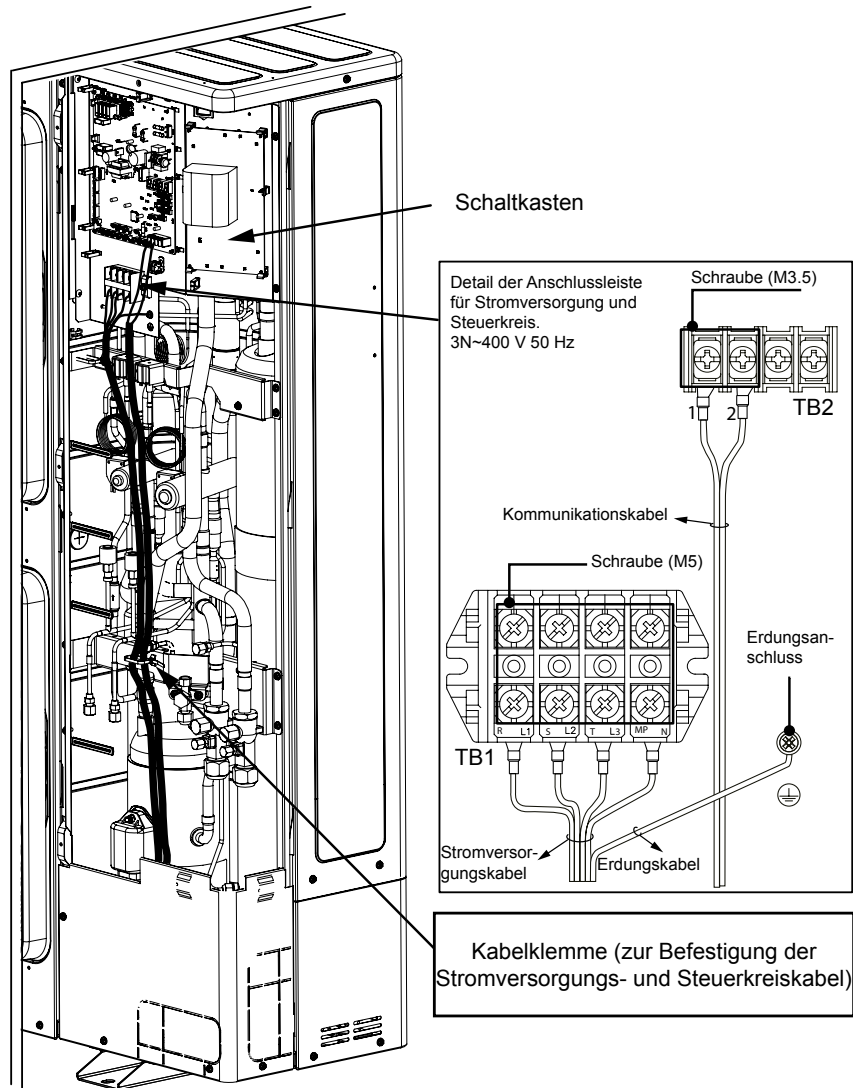
Die 3-phasigen Stromkabel an den Klemmen L1, L2, L3 und N an der Anschlussleiste TB1 anschließen, und das Erdungskabel an der Schraubklemme anschließen. Isolierte Anschlüsse oder Warmschrumpfabdeckungen verwenden.

Von den Innengeräten zum Außengerät: Anschlüsse 1 und 2 der TB1.



Elektroanschlüsse und Verdrahtung sind nach örtlichen Vorschriften auszuführen

Mini Set-Free RAS 8/10/12FSXNME: Anschluss am Aussengerät



Die 3-phasigen Stromkabel an den Klemmen L1, L2, L3 und N an der Anschlussleiste TB1 anschließen, und das Erdungskabel an der Schraubklemme anschließen. Isolierte Anschlüsse oder Warmschrumpfabdeckungen verwenden.

Schließen Sie die Datenkabel von den Innengeräten zum Außengerät an den Anschlüssen 1 und 2 der TB2 (PCB1) an:

i HINWEIS

Den Einlass zur Leitung mit Dichtmittel vollständig abdichten (z. B. um Wassereintritt zu verhindern).

Die Anschlussklemmen gemäß der folgenden Tabelle anziehen:

Größe	Drehmoment (Nm)
M3.5	(0,75-0,97)
M4	(1,0-1,3)
M5	(2,0-2,5)

! Elektroanschlüsse und Verdrahtung sind nach örtlichen Vorschriften auszuführen

Mini Set-Free RAS4/5/6FSNME & RAS 8/10/12FSXNME: Anschluss der Innengeräte

Schließen Sie das Außengerät an eine Stromversorgungsleitung an. Installieren Sie einen Fehlerstromschutzschalter, eine Sicherung und einen Trennschalter für die Außengerätstromleitung.

Die Innengerätegruppe an das Außengerät an eine Spannungsversorgungsleitung anschließen (maximale Leistung jeder Innengerätegruppe: 15,6 PS). Einen Erdschlussschalter, eine Sicherung und einen Trennschalter für jede Innengerätegruppe installieren.

Das Datenkabel zwischen den Innengeräten, CH-Boxen und dem Außengerät anschließen.

Das Datenkabel an den jeweiligen Geräten desselben Kältemittelkreislaufs anschließen (Wenn die Kältemittelrohrleitung des Innengeräts am Außengerät angeschlossen wird, das Datenkabel am selben Innengerät anschließen).

i HINWEIS

Wenn die Kältemittelrohrleitung und das Datenkabel an Geräten verschiedener Kältemittelkreisläufe angeschlossen werden, können Betriebsstörungen auftreten.

Abgeschirmtes Torsionskabel oder abgeschirmtes paarverseiltes Kabel verwenden. Kabel mit drei oder mehr Leitern dürfen nicht verwendet werden.

An den Geräten eines Kältemittelkreislaufs denselben Kabeltyp für das System H-LINK anschließen.

Einen Abstand von mindestens 50 mm zwischen den Strom- und den Kommunikationskabeln und von 1500 mm zwischen diesen und den Stromkabeln anderer elektrischer Geräte einhalten. Wo dies nicht möglich ist, die Stromkabel in einem Metallkanal getrennt von den anderen Kabeln verlegen.

Das Kommunikationskabel an den entsprechenden TB-Anschlüssen, abhängig vom Außengerät, anschließen:

- Zwischen Außengerät und Innengerät.
- Zwischen Außengerät und CH-Box.
- Zwischen Außengerät und Innengerät anderer Kältemittelkreisläufe.

! VORSICHT

- Bei RAS-(8-12)FSXNME die Stromkabel nicht an den Datenanschlüssen (TB2) anschließen. Dadurch könnte die Leiterplatte beschädigt werden.
- Bei Wärmerückgewinnungssystemen wird das Datenkabel am Innengerät (ausschließlich für Kühlbetrieb) an den TB2-Anschlüssen 1 und 2 der CH-Box angeschlossen.

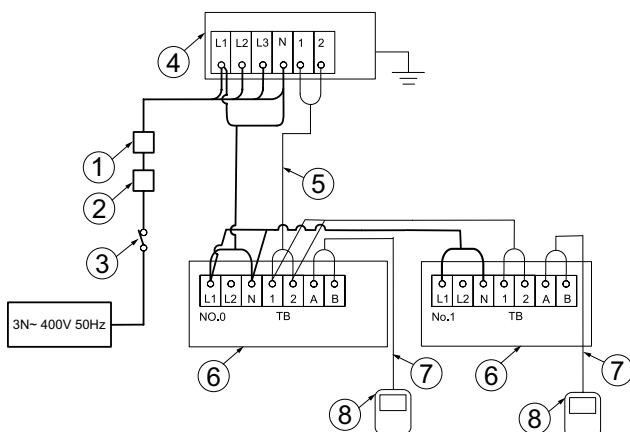
Das Erdungskabel für die Außen- und Innengeräte sowie für die CH-Box anschließen. Die Erdungsanschlussarbeiten mit einem Widerstand unter 100 Ω (max.) müssen von geschultem Fachpersonal durchgeführt werden.

i HINWEIS

- Wenn am Display des Außengeräts ein Alarm angezeigt wird, für die erforderlichen Überprüfungen die gegebenen Anweisungen beachten.
- Die Funktionseinstellungen am Außengerät vornehmen.

◆ Anschlussschaltplan: Wärmepumpensystem

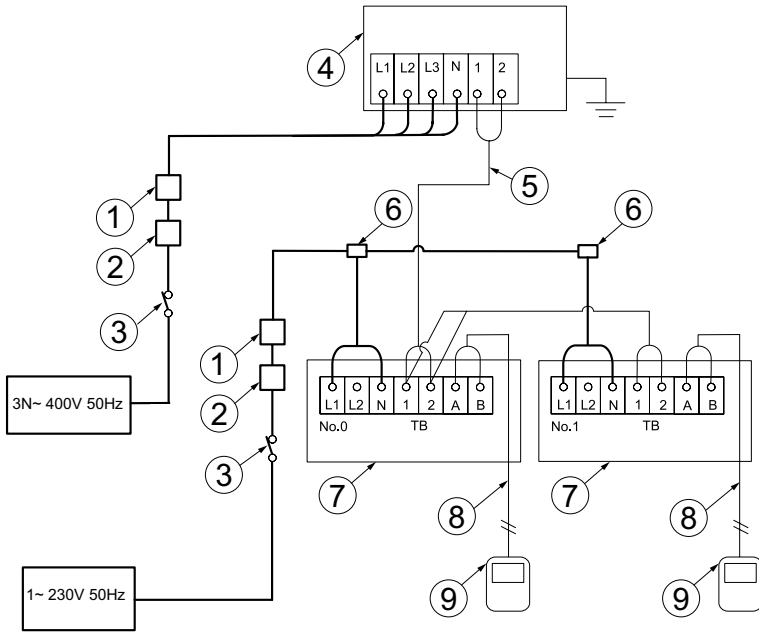
Stromversorgung vom Außengerät zum Innengerät



1	ELB (Erdschlussschalter)
2	CB (Trennschalter)
3	S (Hauptschalter)
4	Außengerät
5	Übertragungskabel (AG - IG)
6	Innengerät
7	Fernbedienungskabel (IG)
8	Fernbedienung (IG)

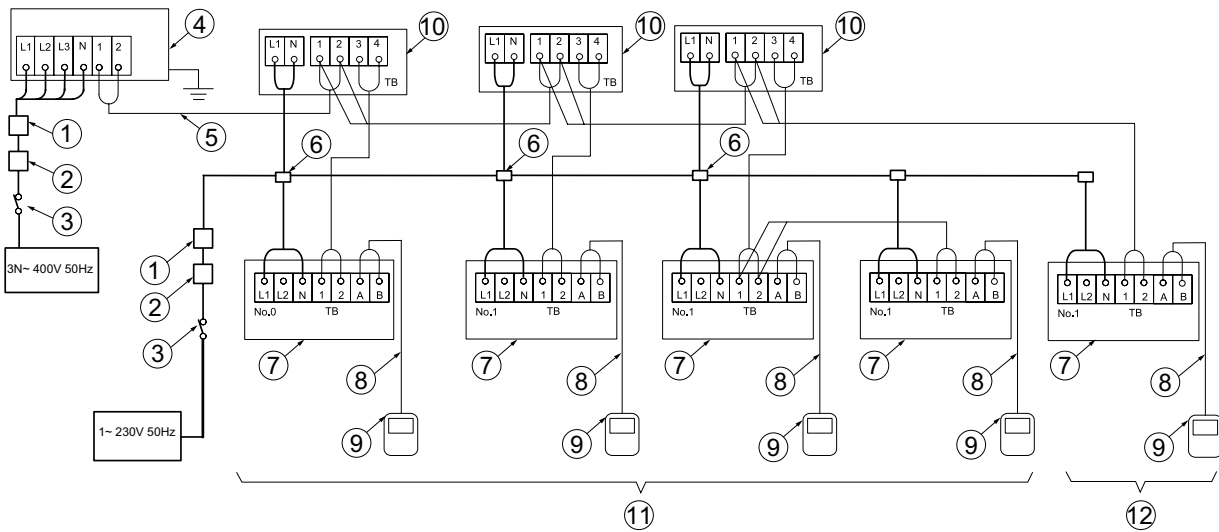
Mini Set-Free RAS4/5/6FSNME & RAS 8/10/12FSXNME: Anschluss der Innengeräte

Unabhängige Stromversorgung des Außengeräts und des Innengeräts



1	ELB (Erdschlusschalter)
2	CB (Trennschalter)
3	S (Hauptschalter)
4	Außengerät
5	Übertragungskabel (AG - IG)
6	Verteilerkasten (nicht mitgeliefert)
7	Innengerät
8	Fernbedienungskabel (IG)
9	Fernbedienung (IG)

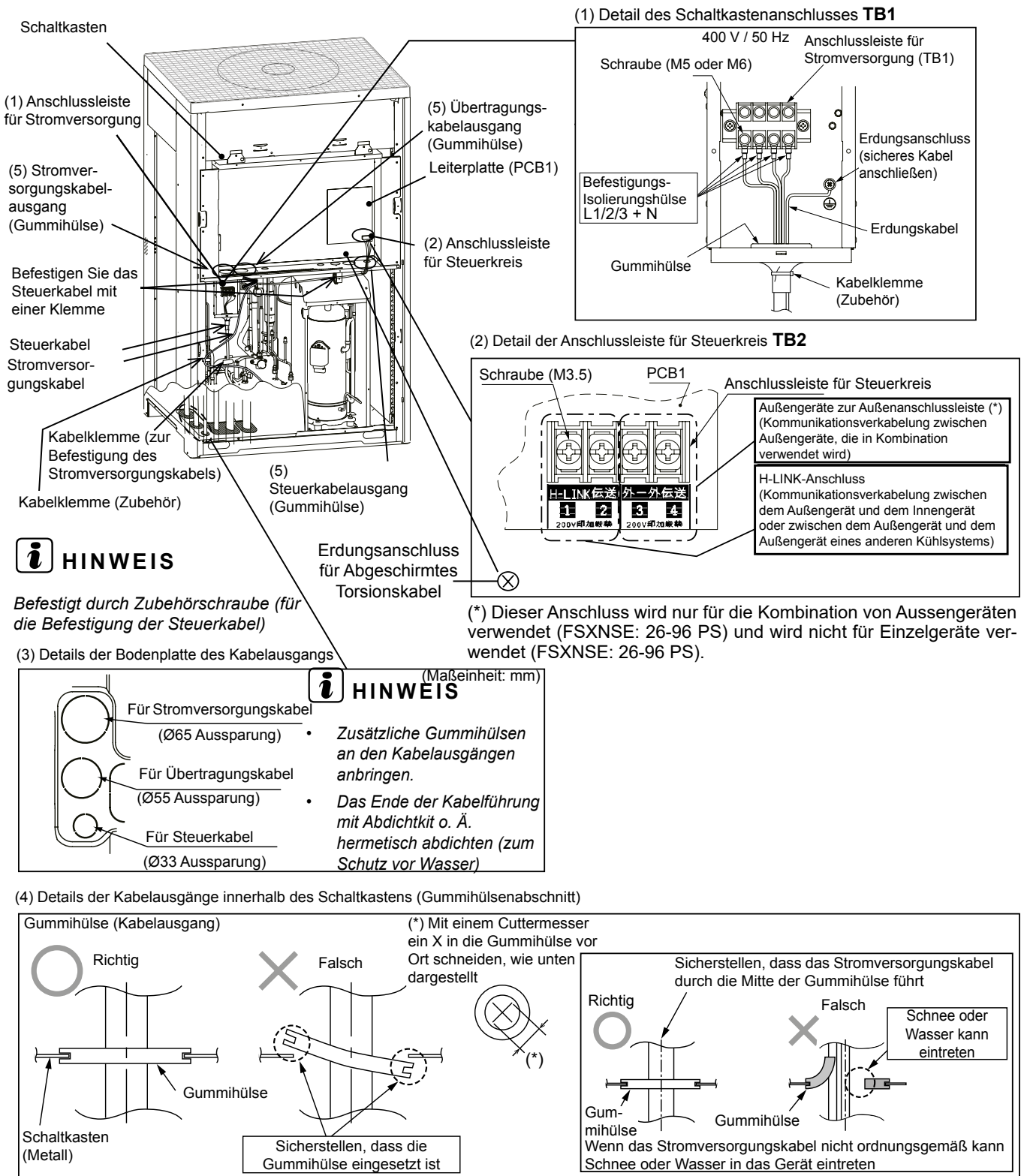
◆ Anschlusschaltplan: Wärmerückgewinnungssystem



1	ELB (Erdschlusschalter)	7	Innengerät
2	CB (Trennschalter)	8	Fernbedienungskabel (IG)
3	S (Hauptschalter)	9	Fernbedienung (IG)
4	Außengerät	10	Einzelne CH-Box
5	Übertragungskabel (AG - IG)	11	Innengerätesystem Nr. 0
6	Verteilerkasten (nicht mitgeliefert)	12	Innengerätesystem Nr. 1

! Elektroanschlüsse und Verdrahtung sind nach örtlichen Vorschriften auszuführen

Elektrische Einstellungen des Aussen- und Innengeräts



HINWEIS
Befestigt durch Zubehörschraube (für die Befestigung der Steuerkabel)

(3) Details der Bodenplatte des Kabelausgangs

(*) Dieser Anschluss wird nur für die Kombination von Außengeräten verwendet (FSXNSE: 26-96 PS) und wird nicht für Einzelgeräte verwendet (FSXNSE: 26-96 PS).

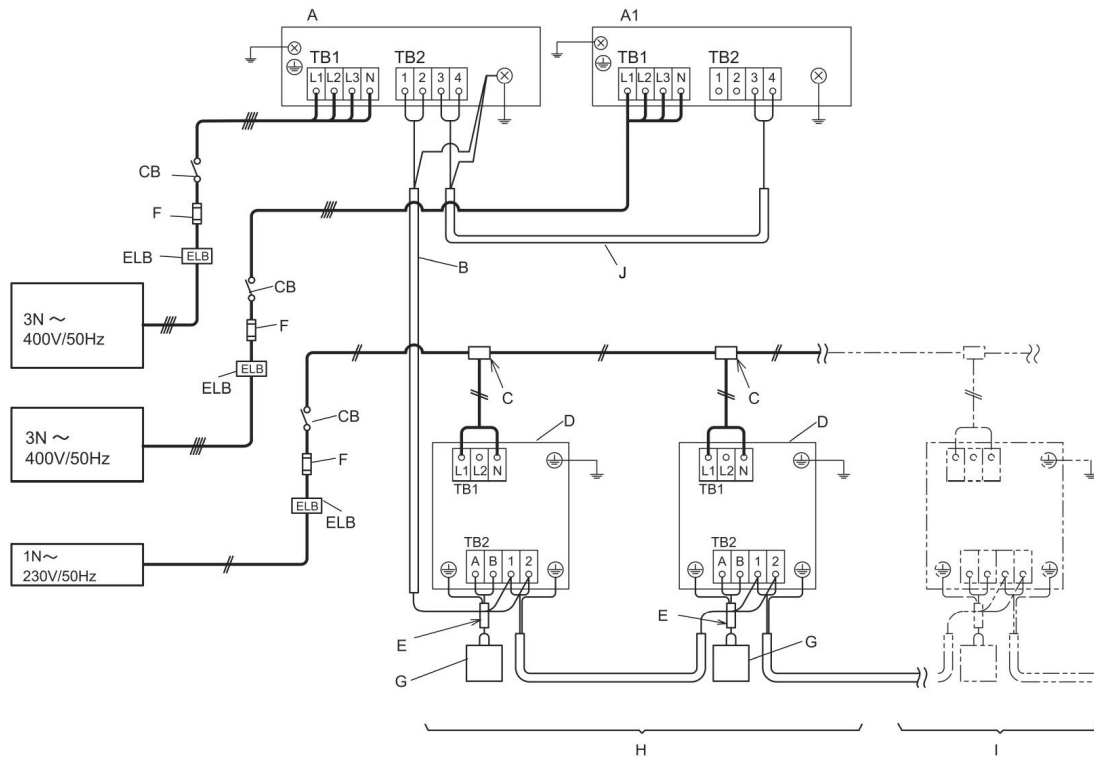
Die 3-phasigen Stromkabel an den Klemmen L1, L2, L3 und N an der Anschlussleiste TB1 anschließen, und das Erdungskabel an der Schraubklemme anschließen. Isolierte Anschlüsse oder Warmschrumpfabdeckungen verwenden.

Die Datenkabel an den Anschlüssen der TB2 -C- der Leiterplatte PCB1 anschließen:

- Von den Innengeräten zum Außengerät: Anschlüsse 1 und 2.
- Vom Außengerät zum nächsten Außengerät desselben Kältemittelkreislaufs: Anschlüsse 3 und 4:

Den Einlass zur Leitung mit Dichtmittel vollständig abdichten (z. B. um Wassereintritt zu verhindern).

SET-FREE VRF SIGMA FSXNSE (400V/3Ph/50Hz)



A	Hauptaußengerät
A1	Sekundäraußengerät
B	Betriebskabel (abgeschirmtes paarverseiltes Kabel oder paarverseiltes Kabel) 5 V DC unpolig H-LINK (nicht mitgeliefert)
C	Verteilerkasten (nicht mitgeliefert)
D	Innengeräte
E	Fernbedienungskabel (abgeschirmtes paarverseiltes Kabel oder paarverseiltes Kabel) (nicht mitgeliefert)
F	Sicherung (nicht mitgeliefert)
G	Fernbedienung
H	Innengeräte-Systemnummer 0
I	Innengeräte-Systemnummer 1
J	Übertragungskabel zwischen A und A1
CB	Trennschalter (nicht mitgeliefert)
ELB	Erdschlussschalter (nicht mitgeliefert)

! Elektroanschlüsse und Verdrahtung sind nach örtlichen Vorschriften auszuführen

Anlagenplanung

RAM MULTIZONE R32

Leistungs- und Geräte-Auswahltabellen	282
---------------------------------------	-----

UTOPIA IVX

Schalldruckmesspunkte UTOPIA/SET-FREE	322
Kombinierbarkeit der Innengeräte	323
Leitungs-Auswahl	325

MINI SET-FREE VRF

Leitungs-Auswahl	331
Kombinierbarkeit der Innengeräte	333

SET-FREE VRF SIGMA

Leitungs-Auswahl	334
Anlagenplanung	337
Schalleistungen	342
Nennleistungen	344
Kombinierbarkeit der Innengeräte	345

DX-Verdampferkit - EXV-E2*

Auswahlverfahren	346
Betriebsbereich	347

*** Bei der Auslegung, bitte auf jeden Fall den technischen Innendienst kontaktieren!**

Anschliessbare Innengeräte

Innengerätmodell	Nennkühlleistung (kW)	Leistung (kW) für Einzelgerätebetrieb		Geeignete Raumgröße (m ²) für Einzelgerätebetrieb	
		Kühlbetrieb	Heizbetrieb	Kühlbetrieb	Heizbetrieb
RAK-18QXE	1.8	1.50-2.00	1.80-3.50	8-12	9-11
RAK-25RXE	2.5	1.50-2.80	1.80-4.70	11-17	14-18
RAK-35RXE	3.5	1.50-3.90	1.80-5.80	16-24	17-22
RAK-50RXE	5.0	1.50-5.60	1.80-7.20	23-24	23-29
RAK-15QPE	1.5	1.00-1.60	1.10-2.20	8-12	9-11
RAK-18RPE	1.8	1.50-2.00	1.80-3.50	8-12	9-11
RAK-25RPE	2.5	1.50-2.80	1.80-4.70	11-17	14-18
RAK-35RPE	3.5	1.50-3.90	1.80-5.80	16-24	17-22
RAK-42RPE	4.2	1.50-5.60	1.80-7.20	23-24	23-29
RAK-50RPE	5.0	1.50-5.60	1.80-7.20	23-24	23-29
RAK-50RPE1	5.0	1.50-5.60	1.80-7.20	23-24	23-29
RAK-60RPE	6.0	1.50-5.60	1.80-7.20	23-24	23-29
RAF-25RXE	2.5	1.50-2.80	1.80-4.70	11-17	14-18
RAF-35RXE	3.5	1.50-3.90	1.80-5.80	16-24	17-22
RAF-50RXE	5.0	1.50-5.60	1.80-7.20	23-24	23-29
RAI-25RPE	2.5	1.50-2.80	1.80-4.70	11-17	14-18
RAI-35RPE	3.5	1.50-3.90	1.80-5.80	16-24	17-22
RAI-50RPE	5.0	1.50-5.60	1.80-7.20	23-24	23-29
RAI-60RPE	6.0	1.50-5.60	1.80-7.20	23-24	23-29
RAD-18QPE	1.8	1.50-2.00	1.80-3.50	8-12	9-11
RAD-25RPE	2.5	1.50-2.80	1.80-4.70	11-17	14-18
RAD-35RPE	3.5	1.50-3.90	1.80-5.80	16-24	17-22
RAD-50RPE	5.0	1.50-5.60	1.80-7.20	23-24	23-29
RAD-60RPE	6.0	1.50-5.60	1.80-7.20	23-24	23-29

* Zusammen mit einem Außengerät können zwei bis fünf Innengeräte installiert werden.

* Einzelgeräthewerte für Eingerätebetrieb mit zwei angeschlossenen Innengeräten.

RAM-33NP2E Kombinationsmöglichkeiten der Innengeräte

MÖGLICHE BETRIEBS-KOMBINATION		KÜHLBETRIEB								HEIZBETRIEB						
		GESAMT (kW)	NENN-LEISTUNG (kW) (BEREICH)	GESAMT	AUSSENGERÄT			EER-	NENNLEISTUNG (kW) (BEREICH)	GESAMT	AUSSENGERÄT			COP-Wert		
					GESAMT-EINGANG (W)	STROMSTÄRKE (A)					GESAMT-EINGANG (W)	STROMSTÄRKE (A)				
						220 V	230 V					240 V	220 V		230 V	240 V
EIN GERÄT	1.5	1.5	1.5 (1.00-2.20)	1.50	380 (250-480)	1.74	1.67	1.60	3.95	2 (1.10-3.20)	2.00	530 (250-970)	2.43	2.33	2.23	3.77
	1.8	1.8	1.8 (1.00-2.50)	1.80	455 (250-750)	2.09	2.00	1.91	3.96	2.5 (1.10-3.20)	2.50	690 (250-970)	3.17	3.03	2.90	3.62
	2.5	2.5	2.5 (1.00-3.10)	2.50	650 (250-880)	2.98	2.85	2.74	3.85	3.5 (1.10-4.40)	3.50	990 (250-1120)	4.55	4.35	4.17	3.54
	3.5	3.5	3.5 (1.00-3.80)	3.50	780 (250-1300)	3.58	3.43	3.28	4.49	4.6 (1.10-4.60)	4.00	1200 (250-1300)	5.51	5.27	5.05	3.33
ZWEI GERÄTE	1.5+1.5	3	1.50+1.50 (1.50-2.80)	3.00	730 (250-780)	3.35	3.21	3.07	4.11	2.00+2.00 (1.50-4.60)	4.00	890 (250-950)	4.09	3.91	3.75	4.49
	1.5+1.8	3.3	1.50+1.80 (1.50-3.50)	3.30	730 (250-1050)	3.35	3.21	3.07	4.52	1.78+2.22 (1.50-4.60)	4.00	900 (250-1020)	4.13	3.95	3.79	4.44
	1.5+2.5	4	1.24+2.06 (1.50-3.80)	3.30	950 (250-1050)	4.36	4.17	4.00	3.47	1.45+2.55 (1.50-4.60)	4.00	1080 (250-1500)	4.96	4.74	4.55	3.70
	1.5+3.5	5	0.99+2.31 (1.50-4.20)	3.30	1050 (250-1050)	4.82	4.61	4.42	3.14	1.18+2.82 (1.50-4.60)	4.00	1230 (250-1500)	5.65	5.40	5.18	3.25
	1.8+1.8	3.6	1.65+1.65 (1.50-3.80)	3.30	1050 (250-1050)	4.82	4.61	4.42	3.14	2.00+2.00 (1.50-4.60)	4.00	1250 (250-1500)	5.74	5.49	5.26	3.20
	1.8+2.5	4.3	1.38+1.92 (1.50-4.20)	3.30	1050 (250-1050)	4.82	4.61	4.42	3.14	1.67+2.33 (1.50-4.60)	4.00	1250 (250-1500)	5.74	5.49	5.26	3.20
	1.8+3.5	5.3	1.12+2.18 (1.50-4.20)	3.30	1050 (250-1050)	4.82	4.61	4.42	3.14	1.37+2.63 (1.50-4.60)	4.00	1250 (250-1500)	5.74	5.49	5.26	3.20
	2.5+2.5	5	1.65+1.65 (1.50-4.20)	3.30	1050 (250-1050)	4.82	4.61	4.42	3.14	2.00+2.00 (1.50-4.60)	4.00	1250 (250-1500)	5.74	5.49	5.26	3.20

RAM-40NP2E Kombinationsmöglichkeiten der Innengeräte

MÖGLICHE BETRIEBS- KOMBINATION	KÜHLBETRIEB								HEIZBETRIEB						
	GESAMT (kW)	NENN- LEISTUNG (kW) (BEREICH)	AUSSENGERÄT					EER-	NENNLEISTUNG (kW) (BEREICH)	GESAMT	AUSSENGERÄT				COP- Wert
			GESAMT	GESAMT- EINGANG (W)	STROMSTÄRKE (A)						GESAMT- EINGANG (W)	STROMSTÄRKE (A)			
					220 V	230 V	240 V					220 V	230 V	240 V	
EIN GERÄT	1.5	1.5 (1.00-2.20)	1.50	380 (200-480)	1.74	1.67	1.60	3.95	2.00 (1.10-3.20)	2.00	530 (250-970)	2.43	2.33	2.23	3.77
	1.8	1.8 (1.00-2.50)	1.80	455 (200-750)	2.09	2.00	1.91	3.96	2.50 (1.10-3.20)	2.50	690 (250-970)	3.17	3.03	2.90	3.62
	2.5	2.5 (1.00-3.10)	2.50	650 (200-880)	2.98	2.85	2.74	3.85	3.50 (1.10-4.40)	3.50	990 (250-1120)	4.55	4.35	4.17	3.54
	3.5	3.5 (1.00-4.00)	3.50	780 (200-1150)	3.58	3.43	3.28	4.49	4.80 (1.10-5.00)	4.80	1200 (250-1300)	5.51	5.27	5.05	4.00
	4.2	4.2 (1.00-4.00)	4.20	780 (250-1150)	3.58	3.43	3.28	5.38	5.20 (1.10-5.00)	5.20	1200 (250-1300)	5.51	5.27	5.05	4.33
ZWEI GERÄTE	1.5+1.5	3.0 (1.50-2.80)	1.50+1.50	700 (200-780)	3.21	3.07	2.95	4.29	2.00+2.00 (1.50-4.60)	4.00	890 (250-950)	4.09	3.91	3.75	4.49
	1.5+1.8	3.3 (1.50-3.50)	1.50+1.80	730 (200-930)	3.35	3.21	3.07	4.52	2.00+2.50 (1.50-5.00)	4.50	940 (250-1020)	4.32	4.13	3.96	4.79
	1.5+2.5	4.0 (1.50-4.00)	1.50+2.50	950 (200-1150)	4.36	4.17	4.00	4.21	1.89+3.31 (1.50-5.50)	5.20	1080 (250-1500)	4.96	4.74	4.55	4.81
	1.5+3.5	5.0 (1.50-4.20)	1.20+2.80	1100 (200-1150)	5.05	4.83	4.63	3.64	1.53+3.67 (1.50-5.50)	5.20	1230 (250-1500)	5.65	5.40	5.18	4.23
	1.5+4.2	5.7 (1.50-4.20)	1.05+2.95	1100 (250-1150)	5.05	4.83	4.63	3.64	1.44+3.76 (1.50-5.50)	5.20	1230 (250-1500)	5.65	5.40	5.18	4.23
	1.8+1.8	3.6 (1.50-4.00)	1.80+1.80	1050 (200-1050)	4.82	4.61	4.42	3.43	2.50+2.50 (1.50-5.00)	5.00	1250 (250-1500)	5.74	5.49	5.26	4.00
	1.8+2.5	4.3 (1.50-4.20)	1.67+2.33	1090 (200-1150)	5.00	4.79	4.59	3.67	2.17+3.03 (1.50-5.50)	5.20	1250 (250-1500)	5.74	5.49	5.26	4.16
	1.8+3.5	5.3 (1.50-4.20)	1.36+2.64	1130 (200-1150)	5.19	4.96	4.76	3.54	1.78+3.42 (1.50-5.50)	5.20	1250 (250-1500)	5.74	5.49	5.26	4.16
	1.8+4.2	6.0 (1.50-4.20)	1.20+2.80	1130 (250-1150)	5.19	4.96	4.76	3.54	1.69+3.51 (1.50-5.50)	5.20	1250 (250-1500)	5.74	5.49	5.26	4.16
	2.5+2.5	5.0 (1.50-4.20)	2.00+2.00	1150 (200-1150)	5.28	5.05	4.84	3.48	2.60+2.60 (1.50-5.50)	5.20	1250 (250-1500)	5.74	5.49	5.26	4.16
	2.5+3.5	6.0 (1.50-4.20)	1.67+2.33	1050 (250-1150)	4.82	4.61	4.42	3.81	2.19+3.01 (1.50-5.50)	5.20	1250 (250-1500)	5.56	5.31	5.09	4.30

RAM-53NP2E Kombinationsmöglichkeiten der Innengeräte

MÖGLICHE BETRIEBS- KOMBINATION	KÜHLBETRIEB								HEIZBETRIEB							
	GESAMT (kW)	NENN- LEISTUNG (kW) (BEREICH)	GESAMT	AUSSENGERÄT				EER-	NENNLEISTUNG (kW) (BEREICH)	GESAMT	AUSSENGERÄT				COP- Wert	
				GESAMT- EINGANG (W)	STROMSTÄRKE (A)						GESAMT- EINGANG (W)	STROMSTÄRKE (A)				
					220 V	230 V	240 V					220 V	230 V	240 V		
EIN GERÄT	1.5	1.5 (1.00-2.20)	1.50	430 (350-480)	1.97	1.89	1.81	3.49	2.00 (1.10-2.20)	2.00	610 (350-650)	2.80	2.68	2.57	3.28	
	1.8	1.8 (1.00-2.00)	1.80	495 (350-750)	2.27	2.17	2.08	3.64	2.50 (1.10-3.20)	2.50	690 (350-1050)	3.17	3.03	2.90	3.62	
	2.5	2.5 (1.00-2.80)	2.50	700 (350-980)	3.21	3.07	2.95	3.57	3.90 (1.10-4.70)	3.90	1060 (350-1380)	4.87	4.66	4.46	3.68	
	3.5	3.5 (1.00-3.90)	3.50	1030 (350-1280)	4.73	4.52	4.34	3.40	4.80 (1.10-5.80)	4.80	1320 (350-1870)	6.06	5.80	5.56	3.64	
	4.2	4.2 (1.00-5.50)	4.20	1500 (350-1660)	6.89	6.59	6.31	2.80	6.50 (1.10-7.20)	6.50	1680 (350-2010)	7.71	7.38	7.07	3.87	
	5.0	5.0 (1.00-5.50)	5.00	1510 (350-1660)	6.93	6.63	6.36	3.31	6.80 (1.10-7.20)	6.50	1680 (350-2010)	7.71	7.38	7.07	3.87	
	6.0	6.0 (1.00-5.50)	6.00	5.30	1510 (350-1660)	6.93	6.63	6.36	3.51	7.00 (1.10-7.20)	6.50	1680 (350-2010)	7.71	7.38	7.07	3.87
ZWEI GERÄTE	1.5+1.5	3.0 (1.50-3.90)	1.50+1.50 (1.50-3.90)	3.00	920 (350-1000)	4.22	4.04	3.87	3.26	2.00+2.00 (1.50-4.70)	4.00	1060 (350-1380)	4.87	4.66	4.46	3.77
	1.5+1.8	3.3 (1.50-3.90)	1.50+1.80 (1.50-3.90)	3.30	1020 (350-1300)	4.68	4.48	4.29	3.24	2.00+2.50 (1.50-5.20)	4.50	1250 (350-1870)	5.74	5.49	5.26	3.60
	1.5+2.5	4.0 (1.50-4.50)	1.50+2.50 (1.50-4.50)	4.00	1180 (350-1250)	5.42	5.18	4.97	3.39	2.00+3.90 (1.50-6.50)	5.90	1550 (350-2010)	7.12	6.81	6.52	3.81
	1.5+3.5	5.0 (1.50-5.90)	1.50+3.50 (1.50-5.90)	5.00	1480 (350-1660)	6.80	6.50	6.23	3.38	2.00+4.80 (1.50-7.20)	6.80	1590 (350-2010)	7.30	6.98	6.69	4.28
	1.5+4.2	5.7 (1.50-5.90)	1.39+3.91 (1.50-5.90)	5.30	1550 (350-1660)	7.12	6.81	6.52	3.42	1.60+5.20 (1.50-7.20)	6.80	1820 (350-2010)	8.36	7.99	7.66	3.74
	1.5+5.0	6.5 (1.50-5.90)	1.22+4.08 (1.50-5.90)	5.30	1660 (350-1660)	7.62	7.29	6.99	3.19	1.60+5.20 (1.50-7.20)	6.80	1820 (350-2010)	8.36	7.99	7.66	3.74
	1.5+6.0	7.5 (1.50-5.90)	1.06+4.24 (1.50-5.90)	5.30	1660 (350-1660)	7.62	7.29	6.99	3.19	1.60+5.20 (1.50-7.20)	6.80	1820 (350-2010)	8.36	7.99	7.66	3.74
	1.8+1.8	3.6 (1.50-4.00)	1.80+1.80 (1.50-4.00)	3.60	1080 (350-1300)	4.96	4.74	4.55	3.33	2.50+2.50 (1.50-5.20)	5.00	1290 (350-1550)	5.92	5.67	5.43	3.88
	1.8+2.5	4.3 (1.50-4.60)	1.80+2.50 (1.50-4.60)	4.30	1220 (350-1450)	5.60	5.36	5.13	3.52	2.50+3.90 (1.50-6.30)	6.40	1530 (350-1920)	7.02	6.72	6.44	4.18
	1.8+3.5	5.3 (1.50-5.60)	1.80+3.50 (1.50-5.60)	5.30	1260 (350-1660)	5.79	5.53	5.30	4.21	2.31+4.49 (1.50-7.20)	6.80	1610 (350-2010)	7.39	7.07	6.78	4.22
	1.8+4.2	6.0 (1.50-5.90)	1.59+3.71 (1.50-5.90)	5.30	1550 (350-1660)	7.12	6.81	6.52	3.42	1.80+5.00 (1.50-7.20)	6.80	1820 (350-2010)	8.36	7.99	7.66	3.74
	1.8+5.0	6.8 (1.50-5.90)	1.40+3.90 (1.50-5.90)	5.30	1550 (350-1660)	7.12	6.81	6.52	3.42	1.80+5.00 (1.50-7.20)	6.80	1820 (350-2010)	8.36	7.99	7.66	3.74
	1.8+6.0	7.8 (1.50-5.90)	1.22+4.08 (1.50-5.90)	5.30	1660 (350-1660)	7.62	7.29	6.99	3.19	1.80+5.00 (1.50-7.20)	6.80	1820 (350-2010)	8.36	7.99	7.66	3.74
2.5+2.5	5.0 (1.50-5.60)	2.50+2.50 (1.50-5.60)	5.00	1470 (350-1660)	6.75	6.46	6.19	3.40	3.40+3.40 (1.50-7.20)	6.80	1780 (350-2010)	8.17	7.82	7.49	3.82	

RAM-53NP2E Kombinationsmöglichkeiten der Innengeräte

MÖGLICHE BETRIEBS- KOMBINATION	KÜHLBETRIEB									HEIZBETRIEB								
	GESAMT (kW)	NENN- LEISTUNG (kW) (BEREICH)	GESAMT	AUSSENGERÄT						EER-	NENNLEISTUNG (kW) (BEREICH)	GESAMT	AUSSENGERÄT			COP- Wert		
				GESAMT- EINGANG (W)	STROMSTÄRKE (A)			220 V	230 V				240 V	GESAMT- EINGANG (W)	STROMSTÄRKE (A)			
					220 V	230 V	240 V								220 V		230 V	240 V
ZWEI GERÄTE	2.5+3.5	6.0	2.21+3.09 (1.50-5.70)	5.30	1550 (350-1660)	7.12	6.81	6.52	3.42		2.83+3.97 (1.50-7.20)	6.80	1820 (350-2010)	8.36	7.99	7.66	3.74	
	2.5+4.2	6.7	1.98+3.32 (1.50-5.90)	5.30	1550 (350-1660)	7.12	6.81	6.52	3.42		2.27+4.53 (1.50-7.20)	6.80	1820 (350-2010)	8.36	7.99	7.66	3.74	
	2.5+5.0	7.5	1.77+3.53 (1.50-5.90)	5.30	1660 (350-1660)	7.62	7.29	6.99	3.19		2.27+4.53 (1.50-7.20)	6.80	1820 (350-2010)	8.36	7.99	7.66	3.74	
	2.5+6.0	8.5	1.56+3.74 (1.50-5.90)	5.30	1660 (350-1660)	7.62	7.29	6.99	3.19		2.27+4.53 (1.50-7.20)	6.80	1820 (350-2010)	8.36	7.99	7.66	3.74	
	3.5+3.5	7.0	2.65+2.65 (1.50-5.90)	5.30	1660 (350-1660)	7.62	7.29	6.99	3.19		3.40+3.40 (1.50-7.20)	6.80	1820 (350-2010)	8.36	7.99	7.66	3.74	
	3.5+4.2	7.7	2.41+2.89 (1.50-6.60)	5.30	1660 (350-1660)	7.62	7.29	6.99	3.19		2.80+4.00 (1.50-7.20)	6.80	1820 (350-2010)	8.36	7.99	7.66	3.74	
	3.5+5.0	8.5	2.18+3.12 (1.50-6.60)	5.30	1660 (350-1660)	7.62	7.29	6.99	3.19		2.80+4.00 (1.50-7.20)	6.80	1820 (350-2010)	8.36	7.99	7.66	3.74	
	4.2+4.2	8.4	2.65+2.65 (1.50-6.60)	5.30	1660 (350-1660)	7.62	7.29	6.99	3.19		2.80+4.00 (1.50-7.20)	6.80	1820 (350-2010)	8.36	7.99	7.66	3.74	

RAM-53NP3E Kombinationsmöglichkeiten der Innengeräte

MÖGLICHE BETRIEBS-KOMBINATION	KÜHLBETRIEB									HEIZBETRIEB						
	GESAMT (kW)	NENN-LEISTUNG (kW) (BEREICH)	AUSSENGERÄT						EER-	NENNLEISTUNG (kW) (BEREICH)	GESAMT	AUSSENGERÄT				COP-Wert
			GESAMT (W)	STROMSTÄRKE (A)			GESAMT (W)	STROMSTÄRKE (A)								
				220 V	230 V	240 V		220 V				230 V	240 V			
EIN GERÄT	1.5	1.5 (1.00-2.20)	1.50	430 (350-480)	1.97	1.89	1.81	3.49	2.00 (1.10-2.20)	2.00	610 (350-650)	2.80	2.68	2.57	3.28	
	1.8	1.8 (1.00-2.00)	1.80	495 (350-750)	2.27	2.17	2.08	3.64	2.50 (1.10-3.20)	2.50	690 (350-1050)	3.17	3.03	2.90	3.62	
	2.5	2.5 (1.00-2.80)	2.50	700 (350-980)	3.21	3.07	2.95	3.57	3.90 (1.10-4.70)	3.90	1060 (350-1380)	4.87	4.66	4.46	3.68	
	3.5	3.5 (1.00-3.90)	3.50	1030 (350-1280)	4.73	4.52	4.34	3.40	4.80 (1.10-5.80)	4.80	1320 (350-1870)	6.06	5.80	5.56	3.64	
	4.2	4.2 (1.00-5.50)	4.20	1500 (350-1660)	6.89	6.59	6.31	2.80	6.50 (1.10-7.20)	6.50	1680 (350-2010)	7.71	7.38	7.07	3.87	
	5.0	5.0 (1.00-5.50)	5.00	1510 (350-1660)	6.93	6.63	6.36	3.31	6.80 (1.10-7.20)	6.50	1680 (350-2010)	7.71	7.38	7.07	3.87	
	6.0	6.0 (1.00-5.50)	6.00	5.30 1510 (350-1660)	6.93	6.63	6.36	3.51	7.00 (1.10-7.20)	6.50	1680 (350-2010)	7.71	7.38	7.07	3.87	
ZWEI GERÄTE	1.5+1.5	3.0 (1.50-3.90)	1.50+1.50	920 (350-1000)	4.22	4.04	3.87	3.26	2.00+2.00 (1.50-4.70)	4.00	1060 (350-1380)	4.87	4.66	4.46	3.77	
	1.5+1.8	3.3 (1.50-3.90)	1.50+1.80	1020 (350-1300)	4.68	4.48	4.29	3.24	2.00+2.50 (1.50-5.20)	4.50	1250 (350-1870)	5.74	5.49	5.26	3.60	
	1.5+2.5	4.0 (1.50-4.50)	1.50+2.50	1180 (350-1250)	5.42	5.18	4.97	3.39	2.00+3.90 (1.50-6.50)	5.90	1550 (350-2010)	7.12	6.81	6.52	3.81	
	1.5+3.5	5.0 (1.50-5.90)	1.50+3.50	1480 (350-1660)	6.80	6.50	6.23	3.38	2.00+4.80 (1.50-7.20)	6.80	1590 (350-2010)	7.30	6.98	6.69	4.28	
	1.5+4.2	5.7 (1.50-5.90)	1.39+3.91	1550 (350-1660)	7.12	6.81	6.52	3.42	1.60+5.20 (1.50-7.20)	6.80	1820 (350-2010)	8.36	7.99	7.66	3.74	
	1.5+5.0	6.5 (1.50-5.90)	1.22+4.08	1660 (350-1660)	7.62	7.29	6.99	3.19	1.60+5.20 (1.50-7.20)	6.80	1820 (350-2010)	8.36	7.99	7.66	3.74	
	1.5+6.0	7.5 (1.50-5.90)	1.06+4.24	1660 (350-1660)	7.62	7.29	6.99	3.19	1.60+5.20 (1.50-7.20)	6.80	1820 (350-2010)	8.36	7.99	7.66	3.74	
	1.8+1.8	3.6 (1.50-4.00)	1.80+1.80	1080 (350-1300)	4.96	4.74	4.55	3.33	2.50+2.50 (1.50-5.20)	5.00	1290 (350-1550)	5.92	5.67	5.43	3.88	
	1.8+2.5	4.3 (1.50-4.60)	1.80+2.50	1220 (350-1450)	5.60	5.36	5.13	3.52	2.50+3.90 (1.50-6.30)	6.40	1530 (350-1920)	7.02	6.72	6.44	4.18	
	1.8+3.5	5.3 (1.50-5.60)	1.80+3.50	1260 (350-1660)	5.79	5.53	5.30	4.21	2.31+4.49 (1.50-7.20)	6.80	1610 (350-2010)	7.39	7.07	6.78	4.22	
	1.8+4.2	6.0 (1.50-5.90)	1.59+3.71	1550 (350-1660)	7.12	6.81	6.52	3.42	1.80+5.00 (1.50-7.20)	6.80	1820 (350-2010)	8.36	7.99	7.66	3.74	
	1.8+5.0	6.8 (1.50-5.90)	1.40+3.90	1550 (350-1660)	7.12	6.81	6.52	3.42	1.80+5.00 (1.50-7.20)	6.80	1820 (350-2010)	8.36	7.99	7.66	3.74	
	1.8+6.0	7.8 (1.50-5.90)	1.22+4.08	1660 (350-1660)	7.62	7.29	6.99	3.19	1.80+5.00 (1.50-7.20)	6.80	1820 (350-2010)	8.36	7.99	7.66	3.74	
2.5+2.5	5.0 (1.50-5.60)	2.50+2.50	1470 (350-1660)	6.75	6.46	6.19	3.40	3.40+3.40 (1.50-7.20)	6.80	1780 (350-2010)	8.17	7.82	7.49	3.82		

RAM-53NP3E Kombinationsmöglichkeiten der Innengeräte

MÖGLICHE BETRIEBS- KOMBINATION	KÜHLBETRIEB									HEIZBETRIEB						
	GESAMT (kW)	NENNLEISTUNG (kW) (BEREICH)	GESAMT	AUSSENGERÄT			EER-	NENNLEISTUNG (kW) (BEREICH)	GESAMT	AUSSENGERÄT			COP- Wert			
				GESAMTEINGANG (W)	STROMSTÄRKE (A)					GESAMTEINGANG (W)	STROMSTÄRKE (A) bei 220-240 V					
					220 V	230 V					240 V	220 V		230 V	240 V	
ZWEI GERÄTE	2.5+3.5	6.0	2.21+3.09 (1.50-5.70)	5.30	1550 (350-1660)	7.12	6.81	6.52	3.42	2.83+3.97 (1.50-7.20)	6.80	1820 (350-2010)	8.36	7.99	7.66	3.74
	2.5+4.2	6.7	1.98+3.32 (1.50-5.90)	5.30	1550 (350-1660)	7.12	6.81	6.52	3.42	2.27+4.53 (1.50-7.20)	6.80	1820 (350-2010)	8.36	7.99	7.66	3.74
	2.5+5.0	7.5	1.77+3.53 (1.50-5.90)	5.30	1660 (350-1660)	7.62	7.29	6.99	3.19	2.27+4.53 (1.50-7.20)	6.80	1820 (350-2010)	8.36	7.99	7.66	3.74
	2.5+6.0	8.5	1.56+3.74 (1.50-5.90)	5.30	1660 (350-1660)	7.62	7.29	6.99	3.19	2.27+4.53 (1.50-7.20)	6.80	1820 (350-2010)	8.36	7.99	7.66	3.74
	3.5+3.5	7.0	2.65+2.65 (1.50-5.90)	5.30	1660 (350-1660)	7.62	7.29	6.99	3.19	3.40+3.40 (1.50-7.20)	6.80	1820 (350-2010)	8.36	7.99	7.66	3.74
	3.5+4.2	7.7	2.41+2.89 (1.50-6.60)	5.30	1660 (350-1660)	7.62	7.29	6.99	3.19	2.80+4.00 (1.50-7.20)	6.80	1820 (350-2010)	8.36	7.99	7.66	3.74
	3.5+5.0	8.5	2.18+3.12 (1.50-6.60)	5.30	1660 (350-1660)	7.62	7.29	6.99	3.19	2.80+4.00 (1.50-7.20)	6.80	1820 (350-2010)	8.36	7.99	7.66	3.74
	4.2+4.2	8.4	2.65+2.65 (1.50-6.60)	5.30	1660 (350-1660)	7.62	7.29	6.99	3.19	2.80+4.00 (1.50-7.20)	6.80	1820 (350-2010)	8.36	7.99	7.66	3.74
DREI GERÄTE	1.5+1.5+1.5	4.5	1.50+1.50+1.50 (2.20-5.00)	4.50	1400 (420-1680)	6.43	6.15	5.89	3.21	2.00+2.00+2.00 (2.40-6.50)	6.00	1650 (430-1800)	7.58	7.25	6.94	3.64
	1.5+1.5+1.8	4.8	1.50+1.50+1.80 (2.20-5.50)	4.80	1480 (240-1880)	6.80	6.50	6.23	3.24	2.00+2.00+2.50 (2.40-7.00)	6.50	1750 (430-2100)	8.03	7.69	7.37	3.71
	1.5+1.5+2.5	5.5	1.45+1.45+2.41 (2.20-6.00)	5.30	1680 (420-2280)	7.71	7.38	7.07	3.15	1.84+1.84+3.12 (2.20-9.30)	6.80	1850 (430-2200)	8.49	8.12	7.79	3.68
	1.5+1.5+3.5	6.5	1.22+1.22+2.85 (2.20-7.00)	5.30	1800 (420-2480)	8.26	7.91	7.58	2.94	1.64+1.64+3.52 (2.40-9.50)	6.80	1850 (430-2500)	8.49	8.12	7.79	3.68
	1.5+1.5+4.2	7.2	1.10+1.10+3.09 (2.20-7.50)	5.30	1800 (420-2890)	8.26	7.91	7.58	2.94	1.30+1.30+4.21 (2.40-9.50)	6.80	1850 (430-2600)	8.49	8.12	7.79	3.68
	1.5+1.5+5.0	8.0	0.99+0.99+3.31 (2.20-7.50)	5.30	1800 (420-2890)	8.26	7.91	7.58	2.94	1.30+1.30+4.21 (2.40-9.50)	6.80	2000 (430-2600)	9.18	8.78	8.42	3.40
	1.5+1.8+1.8	5.1	1.50+1.80+1.80 (2.20-5.60)	5.10	1500 (420-2280)	6.89	6.59	6.31	3.40	1.94+2.43+2.43 (2.20-9.30)	6.80	1850 (430-2400)	8.49	8.12	7.79	3.68
	1.5+1.8+2.5	5.8	1.37+1.64+2.28 (2.20-6.30)	5.30	1590 (420-2480)	7.30	6.98	6.69	3.33	1.72+2.15+2.93 (2.40-9.50)	6.80	1850 (430-2600)	8.49	8.12	7.79	3.68
	1.5+1.8+3.5	6.8	1.17+1.40+2.73 (2.20-7.50)	5.30	1680 (420-2480)	7.71	7.38	7.07	3.15	1.55+1.93+3.32 (2.40-9.50)	6.80	1850 (430-2600)	8.49	8.12	7.79	3.68
	1.5+1.8+4.2	7.5	1.06+1.27+2.97 (2.20-7.50)	5.30	1800 (420-2890)	8.26	7.91	7.58	2.94	1.24+1.55+4.02 (2.40-9.50)	6.80	1850 (430-2600)	8.49	8.12	7.79	3.68
	1.5+1.8+5.0	8.3	0.96+1.15+3.19 (2.20-7.50)	5.30	1800 (420-2890)	8.26	7.91	7.58	2.94	1.24+1.55+4.02 (2.40-9.50)	6.80	2050 (430-2600)	9.41	9.00	8.63	3.32
	1.5+2.5+2.5	6.5	1.22+2.04+2.04 (1.50-7.00)	5.30	1710 (420-2480)	7.85	7.51	7.20	3.10	1.55+2.63+2.63 (2.40-9.50)	6.80	1850 (430-2600)	8.49	8.12	7.79	3.68
	1.5+2.5+3.5	7.5	1.06+1.77+2.47 (2.20-7.80)	5.30	1800 (420-2890)	8.26	7.91	7.58	2.94	1.40+2.38+3.01 (2.40-9.50)	6.80	1850 (430-2600)	8.49	8.12	7.79	3.68

RAM-53NP3E Kombinationsmöglichkeiten der Innengeräte

MÖGLICHE BETRIEBS- KOMBINATION	KÜHLBETRIEB									HEIZBETRIEB							
	GESAMT (kW)	NENNLEISTUNG (kW) (BEREICH)	GESAMT	AUSSENGERÄT					EER-	NENNLEISTUNG (kW) (BEREICH)	GESAMT	AUSSENGERÄT					COP- Wert
				GESAMTEINGANG (W)	STROMSTÄRKE (A)			GESAMTEINGANG (W)				STROMSTÄRKE (A) bei 220-240 V					
					220 V	230 V	240 V					220 V	230 V	240 V			
DREI GERÄTE	1.5+2.5+4.2	8.2	0.97+1.62+2.71 (2.20-8.00)	5.30	1800 (420-2890)	8.26	7.91	7.58	2.94	1.14+1.94+3.71 (2.40-9.50)	6.80	1930 (430-2600)	8.86	8.48	8.12	3.52	
	1.5+3.5+3.5	8.5	0.94+2.18+2.18 (2.20-8.00)	5.30	1800 (420-2890)	8.26	7.91	7.58	2.94	1.28+2.76+2.76 (2.40-9.50)	6.80	2100 (430-2600)	9.64	9.22	8.84	3.24	
	1.8+1.8+1.8	5.4	1.77+1.77+1.77 (2.20-5.90)	5.30	1500 (420-2190)	6.89	6.59	6.31	3.53	2.27+2.27+2.27 (2.40-9.50)	6.80	1860 (430-2600)	8.54	8.17	7.83	3.66	
	1.8+1.8+2.5	6.1	1.56+1.56+2.17 (2.20-6.70)	5.30	1610 (420-2480)	7.39	7.07	6.78	3.29	2.02+2.02+2.75 (2.40-9.50)	6.80	1740 (430-2600)	7.99	7.64	7.32	3.91	
	1.8+1.8+3.5	7.1	1.34+1.34+2.61 (2.20-7.80)	5.30	1800 (420-2890)	8.26	7.91	7.58	2.94	1.83+1.83+3.14 (2.40-9.50)	6.80	1820 (430-2600)	8.36	7.99	7.66	3.74	
	1.8+1.8+4.2	7.8	1.22+1.22+2.85 (2.20-8.00)	5.30	1800 (420-2890)	8.26	7.91	7.58	2.94	1.48+1.48+3.84 (2.40-9.50)	6.80	1950 (430-2600)	8.95	8.56	8.21	3.49	
	1.8+1.8+5.0	8.6	1.11+1.11+3.08 (2.20-8.00)	5.30	1800 (420-2890)	8.26	7.91	7.58	2.94	1.48+1.48+3.84 (2.40-9.50)	6.80	2100 (430-2600)	9.64	9.22	8.84	3.24	
	1.8+2.5+2.5	6.8	1.40+1.95+1.95 (2.20-7.50)	5.30	1730 (420-2780)	7.94	7.60	7.28	3.06	1.83+2.49+2.49 (2.40-9.50)	6.80	1760 (430-2600)	8.08	7.73	7.41	3.86	
	1.8+2.5+3.5	7.8	1.22+1.70+2.38 (2.20-8.00)	5.30	1800 (420-2890)	8.26	7.91	7.58	2.94	1.67+2.27+2.87 (2.40-9.50)	6.80	1820 (430-2600)	8.36	7.99	7.66	3.74	
	1.8+2.5+4.2	8.5	1.12+1.56+2.62 (2.20-8.00)	5.30	1800 (420-2890)	8.26	7.91	7.58	2.94	1.37+1.86+3.56 (2.40-9.50)	6.80	1970 (430-2600)	9.04	8.65	8.29	3.45	
	1.8+3.5+3.5	8.8	1.08+2.11+2.11 (2.20-8.00)	5.30	1800 (420-2890)	8.26	7.91	7.58	2.94	1.53+2.63+2.63 (2.40-9.50)	6.80	2100 (430-2600)	9.64	9.22	8.84	3.24	
	2.5+2.5+2.5	7.5	1.77+1.77+1.77 (2.20-7.80)	5.30	1800 (420-2890)	8.26	7.91	7.58	2.94	2.27+2.27+2.27 (2.40-9.50)	6.80	1870 (430-2600)	8.59	8.21	7.87	3.64	
	2.5+2.5+3.5	8.5	1.56+1.56+2.18 (2.20-8.00)	5.30	1800 (420-2960)	8.26	7.91	7.58	2.94	2.08+2.08+2.63 (2.40-9.50)	6.80	1930 (430-2600)	8.86	8.48	8.12	3.52	

RAM-68NP3E Kombinationsmöglichkeiten der Innengeräte

MÖGLICHE BETRIEBS-KOMBINATION	KÜHLBETRIEB									HEIZBETRIEB						
	GESAMT (kW)	NENNLEISTUNG (kW) (BEREICH)	GESAMT	AUSSENGERÄT			EER-	NENNLEISTUNG (kW) (BEREICH)	GESAMT	AUSSENGERÄT			COP-Wert			
				GESAMTEINGANG (W)	STROMSTÄRKE (A)					GESAMTEINGANG (W)	STROMSTÄRKE (A) bei 220-240 V					
					220 V	230 V					240 V	220 V		230 V	240 V	
EIN GERÄT	1.5	1.5 (1.00-2.20)	1.50	430 (350-480)	1.97	1.89	1.81	3.49	2.00 (1.10-2.20)	2.00	610 (350-650)	2.80	2.68	2.57	3.28	
	1.8	1.8 (1.00-2.00)	1.80	495 (350-750)	2.27	2.17	2.08	3.64	2.50 (1.10-3.20)	2.50	690 (350-1050)	3.17	3.03	2.90	3.62	
	2.5	2.5 (1.00-2.80)	2.50	700 (350-980)	3.21	3.07	2.95	3.57	3.90 (1.10-4.70)	3.90	1060 (350-1380)	4.87	4.66	4.46	3.68	
	3.5	3.5 (1.00-3.90)	3.50	1030 (350-1280)	4.73	4.52	4.34	3.40	4.80 (1.10-5.80)	4.80	1320 (350-1870)	6.06	5.80	5.56	3.64	
	4.2	4.2 (1.00-5.50)	4.20	1500 (350-1660)	6.89	6.59	6.31	2.80	6.50 (1.10-7.20)	6.50	1680 (350-2010)	7.71	7.38	7.07	3.87	
	5.0	5.0 (1.00-5.50)	5.00	1510 (350-1660)	6.93	6.63	6.36	3.31	6.80 (1.10-7.20)	6.50	1680 (350-2010)	7.71	7.38	7.07	3.87	
	6.0	6.0 (1.00-5.50)	6.00	5.30	1510 (350-1660)	6.93	6.63	6.36	3.51	7.00 (1.10-7.20)	6.50	1680 (350-2010)	7.71	7.38	7.07	3.87
ZWEI GERÄTE	1.5+1.5	3.0 (1.50-2.80)	1.50+1.50	3.00	870 (380-980)	3.99	3.82	3.66	3.45	2.00+2.00 (2.20-4.70)	4.00	1080 (200-1100)	4.96	4.74	4.55	3.70
	1.5+1.8	3.3 (1.50-3.50)	1.50+1.80	3.30	950 (380-1000)	4.36	4.17	4.00	3.47	2.00+2.50 (2.20-5.20)	4.50	1200 (200-1300)	5.51	5.27	5.05	3.75
	1.5+2.5	4.0 (1.50-4.00)	1.50+2.50	4.00	1300 (380-1300)	5.97	5.71	5.47	3.08	2.00+3.40 (2.20-6.40)	5.40	1450 (200-1780)	6.66	6.37	6.10	3.72
	1.5+3.5	5.0 (1.50-5.20)	1.50+3.50	5.00	1450 (380-1450)	6.66	6.37	6.10	3.45	2.00+4.30 (2.20-7.20)	6.30	1660 (200-2010)	7.62	7.29	6.99	3.80
	1.5+4.2	5.7 (1.50-5.90)	1.50+4.20	5.70	1700 (380-2380)	7.81	7.47	7.15	3.35	2.00+6.50 (2.20-7.20)	8.50	2200 (390-3120)	10.10	9.66	9.26	3.86
	1.5+5.0	6.5 (1.50-5.90)	1.50+5.00	6.50	1830 (380-2380)	8.40	8.04	7.70	3.55	2.00+6.50 (2.20-7.20)	8.50	2200 (390-3120)	10.10	9.66	9.26	3.86
	1.5+6.0	7.5 (1.50-6.50)	1.36+5.44	6.80	2120 (380-2580)	9.73	9.31	8.92	3.21	1.83+6.67 (2.20-8.60)	8.50	2200 (390-3120)	10.10	9.66	9.26	3.86
	1.8+1.8	3.6 (2.00-4.00)	1.80+1.80	3.60	1020 (380-1020)	4.68	4.48	4.29	3.53	2.50+2.50 (2.20-6.40)	5.00	1380 (390-2750)	6.34	6.06	5.81	3.62
	1.8+2.5	4.3 (2.00-4.70)	1.80+2.50	4.30	1380 (380-1360)	6.34	6.06	5.81	3.12	2.50+3.40 (2.20-7.20)	5.90	1580 (390-3000)	7.25	6.94	6.65	3.73
	1.8+3.5	5.3 (2.00-5.80)	1.80+3.50	5.30	1750 (380-1950)	8.03	7.69	7.37	3.03	2.50+4.30 (2.20-7.20)	6.80	1610 (390-3120)	7.39	7.07	6.78	4.22
	1.8+4.2	6.0 (2.00-7.10)	1.80+5.00	6.00	1830 (380-2820)	8.40	8.04	7.70	3.28	2.36+6.14 (2.20-9.50)	8.50	2120 (390-3120)	9.73	9.31	8.92	4.01
	1.8+5.0	6.8 (2.00-7.10)	1.80+5.00	6.80	1830 (380-2820)	8.40	8.04	7.70	3.72	2.36+6.14 (2.20-9.50)	8.50	2120 (390-3120)	9.73	9.31	8.92	4.01
	1.8+6.0	7.8 (2.00-7.50)	1.70+5.40	6.80	2450 (380-2980)	11.25	10.76	10.31	2.78	2.17+6.33 (2.20-9.50)	8.50	2200 (390-3120)	10.10	9.66	9.26	3.86

RAM MULTIZONE R32 / Leistungs- und Geräte-Auswahltabellen

RAM-68NP3E Kombinationsmöglichkeiten der Innengeräte

MÖGLICHE BETRIEBS-KOMBINATION	KÜHLBETRIEB									HEIZBETRIEB						
	GESAMT (kW)	NENNLEISTUNG (kW) (BEREICH)	GESAMT	AUSSENGERÄT			EER-	NENNLEISTUNG (kW) (BEREICH)	GESAMT	AUSSENGERÄT			COP-Wert			
				GESAMTEINGANG (W)	STROMSTÄRKE (A)					GESAMTEINGANG (W)	STROMSTÄRKE (A) bei 220-240 V					
					220 V	230 V					240 V	220 V		230 V	240 V	
ZWEI GERÄTE	2.5+2.5	5.0	2.50+2.50 (2.00-5.50)	5.00	1480 (380-1720)	6.80	6.50	6.23	3.38	3.40+3.40 (2.20-9.50)	6.80	2000 (390-3120)	9.18	8.78	8.42	3.40
	2.5+3.5	6.0	2.50+3.50 (2.00-6.60)	6.00	1850 (380-2380)	8.49	8.12	7.79	3.24	3.40+4.30 (2.20-9.50)	7.70	2120 (390-3120)	9.73	9.31	8.92	3.63
	2.5+4.2	6.7	2.50+4.20 (2.00-7.50)	6.70	2060 (380-2980)	9.46	9.05	8.67	3.25	2.92+5.58 (2.20-9.50)	8.50	2350 (390-3120)	10.79	10.32	9.89	3.62
	2.5+5.0	7.5	2.27+4.53 (2.00-7.50)	6.80	2060 (380-2980)	9.46	9.05	8.67	3.30	2.92+5.58 (2.20-9.50)	8.50	2350 (390-3120)	10.79	10.32	9.89	3.62
	2.5+6.0	8.5	2.10+5.00 (2.00-7.50)	6.80	2450 (380-2980)	11.25	10.76	10.31	2.78	2.70+5.80 (2.20-9.50)	8.50	2450 (390-3120)	11.25	10.76	10.31	3.47
	3.5+3.5	7.0	3.40+3.40 (2.00-7.40)	6.80	2060 (380-2940)	9.46	9.05	8.67	3.30	4.25+4.25 (2.20-9.50)	8.50	2350 (390-3120)	10.79	10.32	9.89	3.62
	3.5+4.2	7.7	3.09+3.71 (2.00-7.50)	6.80	2060 (380-2890)	9.46	9.05	8.67	3.30	3.38+5.12 (2.20-9.50)	8.50	2350 (390-3120)	10.79	10.32	9.89	3.62
	3.5+5.0	8.5	2.80+4.00 (2.00-7.50)	6.80	2060 (380-2890)	9.46	9.05	8.67	3.30	3.38+5.12 (2.20-9.50)	8.50	2350 (390-3120)	10.79	10.32	9.89	3.62
	3.5+6.0	9.5	2.60+4.50 (2.00-7.80)	6.80	2450 (380-3100)	11.25	10.76	10.31	2.78	3.15+5.35 (2.20-9.50)	8.50	2450 (390-3120)	11.25	10.76	10.31	3.47
	4.2+4.2	8.4	3.40+3.40 (2.00-8.00)	6.80	2060 (380-3170)	9.46	9.05	8.67	3.30	4.25+4.25 (2.20-9.50)	8.50	2350 (390-3120)	10.79	10.32	9.89	3.62
	4.2+5.0	9.2	3.10+3.70 (2.00-8.00)	6.80	2060 (380-3170)	9.46	9.05	8.67	3.30	4.25+4.25 (2.20-9.50)	8.50	2350 (390-3120)	10.79	10.32	9.89	3.62
	4.2+6.0	10.2	2.80+4.00 (2.00-8.00)	6.80	2060 (380-3170)	9.46	9.05	8.67	3.30	4.25+4.25 (2.20-9.50)	8.50	2350 (390-3120)	10.79	10.32	9.89	3.62
	5.0+5.0	10.0	3.40+3.40 (2.00-8.00)	6.80	2060 (380-3170)	9.46	9.05	8.67	3.30	4.25+4.25 (2.20-9.50)	8.50	2350 (390-3120)	10.79	10.32	9.89	3.62
	5.0+6.0	11.0	3.20+3.90 (2.00-8.00)	6.80	2360 (380-3170)	10.84	10.36	9.93	2.88	4.00+4.50 (2.20-9.50)	8.50	2450 (390-3120)	11.25	10.76	10.31	3.47
DREI GERÄTE	1.5+1.5+1.5	4.5	1.50+1.50+1.50 (2.20-5.00)	4.50	1400 (420-1680)	6.43	6.15	5.89	3.21	2.00+2.00+2.00 (2.40-6.50)	6.00	1650 (430-1800)	7.58	7.25	6.94	3.64
	1.5+1.5+1.8	4.8	1.50+1.50+1.80 (2.20-5.50)	4.80	1480 (240-1880)	6.80	6.50	6.23	3.24	2.00+2.00+2.50 (2.40-7.00)	6.50	1750 (430-2100)	8.03	7.69	7.37	3.71
	1.5+1.5+2.5	5.5	1.50+1.50+2.50 (2.20-6.00)	5.50	1680 (420-2280)	7.71	7.38	7.07	3.27	2.00+2.00+3.40 (2.20-9.30)	7.40	2010 (430-2200)	9.23	8.83	8.46	3.68
	1.5+1.5+3.5	6.5	1.50+1.50+3.50 (2.20-7.00)	6.50	2010 (420-2480)	9.23	8.83	8.46	3.23	2.00+2.00+4.30 (2.40-9.50)	8.30	2260 (430-2500)	10.38	9.93	9.51	3.67
	1.5+1.5+4.2	7.2	1.42+1.42+3.97 (2.20-7.50)	6.80	2100 (420-2890)	9.64	9.22	8.84	3.24	1.62+1.62+5.26 (2.40-9.50)	8.50	2300 (430-2600)	10.56	10.10	9.68	3.70
	1.5+1.5+5.0	8.0	1.28+1.28+4.25 (2.20-7.50)	6.80	2100 (420-2890)	9.64	9.22	8.84	3.24	1.62+1.62+5.26 (2.40-9.50)	8.50	2300 (430-2600)	10.56	10.10	9.68	3.70
	1.5+1.5+6.0	9.0	1.13+1.13+4.53 (2.20-8.00)	6.80	2180 (420-2960)	10.01	9.57	9.18	3.12	1.53+1.38+5.59 (2.40-9.50)	8.50	2260 (430-2600)	10.38	9.93	9.51	3.76

RAM-68NP3E Kombinationsmöglichkeiten der Innengeräte

MÖGLICHE BETRIEBS-KOMBINATION	KÜHLBETRIEB									HEIZBETRIEB						
	GESAMT (kW)	NENNLEISTUNG (kW) (BEREICH)	GESAMT	AUSSENGERÄT				EER	NENNLEISTUNG (kW) (BEREICH)	GESAMT	AUSSENGERÄT				COP-Wert	
				GESAMTEINGANG (W)	STROMSTÄRKE (A)						GESAMTEINGANG (W)	STROMSTÄRKE (A) bei 220-240 V				
					220 V	230 V	240 V					220 V	230 V	240 V		
DREI GERÄTE	1.5+1.8+1.8	5.1	1.50+1.80+1.80 (2.20-5.60)	5.10	1550 (420-2280)	7.12	6.81	6.52	3.29	2.00+2.50+2.50 (2.20-9.30)	7.00	1900 (430-2400)	8.72	8.34	8.00	3.68
	1.5+1.8+2.5	5.8	1.50+1.80+2.50 (2.20-6.30)	5.80	1800 (420-2480)	8.26	7.91	7.58	3.22	2.00+2.50+3.40 (2.40-9.50)	7.90	2150 (430-2600)	9.87	9.44	9.05	3.67
	1.5+1.8+3.5	6.8	1.50+1.80+3.50 (2.20-7.50)	6.80	2100 (420-2480)	9.64	9.22	8.84	3.24	1.93+2.41+4.15 (2.40-9.50)	8.50	2290 (430-2600)	10.51	10.06	9.64	3.71
	1.5+1.8+4.2	7.5	1.36+1.63+3.81 (2.20-7.50)	6.80	2100 (420-2890)	9.64	9.22	8.84	3.24	1.55+1.93+5.02 (2.40-9.50)	8.50	2290 (430-2600)	10.51	10.06	9.64	3.71
	1.5+1.8+5.0	8.3	1.23+1.47+4.10 (2.20-7.50)	6.80	2100 (420-2890)	9.64	9.22	8.84	3.24	1.55+1.93+5.02 (2.40-9.50)	8.50	2290 (430-2600)	10.51	10.06	9.64	3.71
	1.5+1.8+6.0	9.3	1.10+1.32+4.39 (2.20-8.00)	6.80	2180 (420-2960)	10.01	9.57	9.18	3.12	1.44+1.80+5.26 (2.40-9.50)	8.50	2260 (430-2600)	10.38	9.93	9.51	3.76
	1.5+2.5+2.5	6.5	1.50+2.50+2.50 (1.50-7.00)	6.50	2020 (420-2480)	9.27	8.87	8.50	3.22	1.93+3.28+3.28 (2.40-9.50)	8.50	2290 (430-2600)	10.51	10.06	9.64	3.71
	1.5+2.5+3.5	7.5	1.36+2.27+3.17 (2.20-7.80)	6.80	2100 (420-2890)	9.64	9.22	8.84	3.24	1.75+2.98+3.77 (2.40-9.50)	8.50	2290 (430-2600)	10.51	10.06	9.64	3.71
	1.5+2.5+4.2	8.2	1.24+2.07+3.48 (2.20-8.00)	6.80	2100 (420-2960)	9.64	9.22	8.84	3.24	1.43+2.43+4.64 (2.40-9.50)	8.50	2310 (430-2600)	10.61	10.14	9.72	3.68
	1.5+2.5+5.0	9.0	1.13+1.89+3.78 (2.20-8.00)	6.80	2100 (420-2960)	9.64	9.22	8.84	3.24	1.43+2.43+4.64 (2.40-9.50)	8.50	2310 (430-2600)	10.61	10.14	9.72	3.68
	1.5+2.5+6.0	10.0	1.02+1.70+4.08 (2.20-8.00)	6.80	2180 (420-2960)	10.01	9.57	9.18	3.12	1.34+2.28+4.89 (2.40-9.50)	8.50	2260 (430-2600)	10.38	9.93	9.51	3.76
	1.5+3.5+3.5	8.5	1.20+2.80+2.80 (2.20-8.00)	6.80	2100 (420-2890)	9.64	9.22	8.84	3.24	1.60+3.45+3.45 (2.40-9.50)	8.50	2310 (430-2600)	10.61	10.14	9.72	3.68
	1.5+3.5+4.2	9.2	1.11+2.59+3.10 (2.20-8.00)	6.80	2100 (420-2960)	9.64	9.22	8.84	3.24	1.33+2.86+4.32 (2.40-9.50)	8.50	2310 (430-2600)	10.61	10.14	9.72	3.68
	1.5+3.5+5.0	10.0	1.02+2.38+3.40 (2.20-8.00)	6.80	2100 (420-2960)	9.64	9.22	8.84	3.24	1.33+2.86+4.32 (2.40-9.50)	8.50	2310 (430-2600)	10.61	10.14	9.72	3.68
	1.5+3.5+6.0	11.0	0.93+2.16+3.71 (2.20-8.00)	6.80	2180 (420-2960)	10.01	9.57	9.18	3.12	1.14+2.73+4.63 (2.40-9.50)	8.50	2260 (430-2600)	10.38	9.93	9.51	3.76
	1.5+4.2+4.2	9.9	1.03+2.88+2.88 (2.20-8.00)	6.80	2180 (420-2960)	10.01	9.57	9.18	3.12	1.03+3.73+3.73 (2.40-9.50)	8.50	2260 (430-2600)	10.38	9.93	9.51	3.76
	1.5+4.2+5.0	10.7	0.95+2.67+3.18 (2.20-8.00)	6.80	2180 (420-2960)	10.01	9.57	9.18	3.12	1.03+3.73+3.73 (2.40-9.50)	8.50	2260 (430-2600)	10.38	9.93	9.51	3.76
	1.8+1.8+1.8	5.4	1.80+1.80+1.80 (2.20-5.90)	5.40	1450 (420-2190)	6.66	6.37	6.10	3.72	2.50+2.50+2.50 (2.40-9.50)	7.50	2050 (430-2600)	9.41	9.00	8.63	3.66
	1.8+1.8+2.5	6.1	1.80+1.80+2.50 (2.20-6.70)	6.10	1720 (420-2480)	7.90	7.55	7.24	3.55	2.50+2.50+3.40 (2.40-9.50)	8.40	2150 (430-2600)	9.87	9.44	9.05	3.91
	1.8+1.8+3.5	7.1	1.72+1.72+3.35 (2.20-7.80)	6.80	2080 (420-2890)	9.55	9.13	8.75	3.27	2.28+2.28+3.93 (2.40-9.50)	8.50	2280 (430-2600)	10.47	10.01	9.60	3.73
1.8+1.8+4.2	7.8	1.57+1.57+3.66 (2.20-8.00)	6.80	2080 (420-2960)	9.55	9.13	8.75	3.27	1.85+1.85+4.80 (2.40-9.50)	8.50	2280 (430-2600)	10.47	10.01	9.60	3.73	

RAM-68NP3E Kombinationsmöglichkeiten der Innengeräte

MÖGLICHE BETRIEBS-KOMBINATION	KÜHLBETRIEB									HEIZBETRIEB						
	GESAMT (kW)	NENNLEISTUNG (kW) (BEREICH)	GESAMT	AUSSENGERÄT				EER	NENNLEISTUNG (kW) (BEREICH)	GESAMT	AUSSENGERÄT				COP-Wert	
				GESAMTEINGANG (W)	STROMSTÄRKE (A)						GESAMTEINGANG (W)	STROMSTÄRKE (A) bei 220-240 V				
					220 V	230 V	240 V					220 V	230 V	240 V		
1.8+1.8+5.0	8.6	1.42+1.42+3.95 (2.20-8.00)	6.80	2080 (420-2960)	9.55	9.13	8.75	3.27	1.85+1.85+4.80 (2.40-9.50)	8.50	2280 (430-2600)	10.47	10.01	9.60	3.73	
1.8+1.8+6.0	9.6	1.28+1.28+4.25 (2.20-8.00)	6.80	2160 (420-2960)	9.92	9.49	9.09	3.15	1.73+1.73+5.04 (2.40-9.50)	8.50	2280 (430-2600)	10.47	10.01	9.60	3.73	
1.8+2.5+2.5	6.8	1.80+2.50+2.50 (2.20-7.50)	6.80	2080 (420-2780)	9.55	9.13	8.75	3.27	2.28+3.11+3.11 (2.40-9.50)	8.50	2200 (430-2600)	10.10	9.66	9.26	3.86	
1.8+2.5+3.5	7.8	1.57+2.18+3.05 (2.20-8.00)	6.80	2080 (420-2960)	9.55	9.13	8.75	3.27	2.08+2.83+3.58 (2.40-9.50)	8.50	2280 (430-2600)	10.47	10.01	9.60	3.73	
1.8+2.5+4.2	8.5	1.44+2.00+3.36 (2.20-8.00)	6.80	2080 (440-2770)	9.55	9.13	8.75	3.27	1.71+2.33+4.46 (2.40-9.50)	8.50	2280 (430-2600)	10.47	10.01	9.60	3.73	
1.8+2.5+5.0	9.3	1.32+1.83+3.66 (2.20-8.00)	6.80	2080 (440-2770)	9.55	9.13	8.75	3.27	1.71+2.33+4.46 (2.40-9.50)	8.50	2280 (430-2600)	10.47	10.01	9.60	3.73	
1.8+2.5+6.0	10.3	1.19+1.65+3.96 (2.20-8.00)	6.80	2160 (420-2960)	9.92	9.49	9.09	3.15	1.61+2.19+4.70 (2.40-9.50)	8.50	2260 (430-2600)	10.38	9.93	9.51	3.76	
1.8+3.5+3.5	8.8	1.39+2.70+2.70 (2.20-8.00)	6.80	2080 (420-2960)	9.55	9.13	8.75	3.27	1.91+3.29+3.29 (2.40-9.50)	8.50	2280 (430-2600)	10.47	10.01	9.60	3.73	
1.8+3.5+4.2	9.5	1.29+2.51+3.01 (2.20-8.00)	6.80	2080 (420-2960)	9.55	9.13	8.75	3.27	1.60+2.75+4.15 (2.40-9.50)	8.50	2280 (430-2600)	10.47	10.01	9.60	3.73	
1.8+3.5+5.0	10.3	1.19+2.31+3.30 (2.20-8.00)	6.80	2080 (420-2960)	9.55	9.13	8.75	3.27	1.60+2.75+4.15 (2.40-9.50)	8.50	2280 (430-2600)	10.47	10.01	9.60	3.73	
1.8+4.2+4.2	10.2	1.20+2.80+2.80 (2.20-8.00)	6.80	2080 (420-2960)	9.55	9.13	8.75	3.27	1.37+3.56+3.56 (2.40-9.50)	8.50	2280 (430-2600)	10.47	10.01	9.60	3.73	
1.8+4.2+5.0	11.0	1.11+2.60+3.09 (2.20-8.00)	6.80	2080 (420-2960)	9.55	9.13	8.75	3.27	1.37+3.56+3.56 (2.40-9.50)	8.50	2280 (430-2600)	10.47	10.01	9.60	3.73	
2.5+2.5+2.5	7.5	2.27+2.27+2.27 (2.20-7.80)	6.80	2080 (420-2890)	9.55	9.13	8.75	3.27	2.83+2.83+2.83 (2.40-9.50)	8.50	2290 (430-2600)	10.51	10.06	9.64	3.71	
2.5+2.5+3.5	8.5	2.00+2.00+2.80 (2.20-8.00)	6.80	2080 (420-2960)	9.55	9.13	8.75	3.27	2.60+2.60+3.29 (2.40-9.50)	8.50	2290 (430-2600)	10.51	10.06	9.64	3.71	
2.5+2.5+4.2	9.2	1.85+1.85+3.10 (2.20-8.00)	6.80	2080 (420-2960)	9.55	9.13	8.75	3.27	2.17+2.17+4.15 (2.40-9.50)	8.50	2280 (430-2600)	10.47	10.01	9.60	3.73	
2.5+2.5+5.0	10.0	1.70+1.70+3.40 (2.20-8.00)	6.80	2080 (420-2960)	9.55	9.13	8.75	3.27	2.17+2.17+4.15 (2.40-9.50)	8.50	2280 (430-2600)	10.47	10.01	9.60	3.73	
2.5+2.5+6.0	11.0	1.55+1.55+3.71 (2.20-8.00)	6.80	2160 (420-2960)	9.92	9.49	9.09	3.15	2.05+2.05+4.40 (2.40-9.50)	8.50	2260 (430-2600)	10.38	9.93	9.51	3.76	
2.5+3.5+3.5	9.5	1.79+2.51+2.51 (2.20-8.00)	6.80	2080 (420-2960)	9.55	9.13	8.75	3.27	2.41+3.05+3.05 (2.40-9.50)	8.50	2290 (430-2600)	10.51	10.06	9.64	3.71	
2.5+3.5+4.2	10.2	1.67+2.33+2.80 (2.20-8.00)	6.80	2080 (420-2960)	9.55	9.13	8.75	3.27	2.04+2.57+3.89 (2.40-9.50)	8.50	2280 (430-2600)	10.47	10.01	9.60	3.73	
2.5+3.5+5.0	11.0	1.55+2.16+3.09 (2.20-8.00)	6.80	2080 (420-2960)	9.55	9.13	8.75	3.27	2.04+2.57+3.89 (2.40-9.50)	8.50	2280 (430-2600)	10.47	10.01	9.60	3.73	
2.5+4.2+4.2	10.9	1.56+2.62+2.62 (2.20-8.00)	6.80	2080 (420-2960)	9.55	9.13	8.75	3.27	2.04+2.57+3.89 (2.40-9.50)	8.50	2280 (430-2600)	10.47	10.01	9.60	3.73	
3.5+3.5+3.5	10.5	2.27+2.27+2.27 (2.20-8.00)	6.80	2080 (420-2960)	9.55	9.13	8.75	3.27	2.83+2.83+2.83 (2.40-9.50)	8.50	2280 (430-2600)	10.47	10.01	9.60	3.73	

DREI GERÄTE

RAM-70NP4E Kombinationsmöglichkeiten der Innengeräte

MÖGLICHE BETRIEBS- KOMBINATION	KÜHLBETRIEB									HEIZBETRIEB						
	GESAMT (kW)	NENNLEISTUNG (kW) (BEREICH)	GESAMT	AUSSENGERÄT					EER-	NENNLEISTUNG (kW) (BEREICH)	GESAMT	AUSSENGERÄT				COP- Wert
				GESAMTEINGANG (W)	STROMSTÄRKE (A)			GESAMTEINGANG (W)				STROMSTÄRKE (A) bei 220–240 V				
					220 V	230 V	240 V					220 V	230 V	240 V		
EIN GERÄT	1.5	1.5 (1.00-2.20)	1.50	430 (350-480)	1.97	1.89	1.81	3.49	2.00 (1.10-2.20)	2.00	610 (350-650)	2.80	2.68	2.57	3.28	
	1.8	1.8 (1.00-2.00)	1.80	495 (350-750)	2.27	2.17	2.08	3.64	2.50 (1.10-3.20)	2.50	690 (350-1050)	3.17	3.03	2.90	3.62	
	2.5	2.5 (1.00-2.80)	2.50	700 (350-980)	3.21	3.07	2.95	3.57	3.90 (1.10-4.70)	3.90	1060 (350-1380)	4.87	4.66	4.46	3.68	
	3.5	3.5 (1.00-3.90)	3.50	1030 (350-1280)	4.73	4.52	4.34	3.40	4.80 (1.10-5.80)	4.80	1320 (350-1870)	6.06	5.80	5.56	3.64	
	4.2	4.2 (1.00-5.50)	4.20	1500 (350-1660)	6.89	6.59	6.31	2.80	6.50 (1.10-7.20)	6.50	1680 (350-2010)	7.71	7.38	7.07	3.87	
	5.0	5.0 (1.00-5.50)	5.00	1510 (350-1660)	6.93	6.63	6.36	3.31	6.80 (1.10-7.20)	6.50	1680 (350-2010)	7.71	7.38	7.07	3.87	
	6.0	6.0 (1.00-5.50)	6.00	5.30 1510 (350-1660)	6.93	6.63	6.36	3.51	7.00 (1.10-7.20)	6.50	1680 (350-2010)	7.71	7.38	7.07	3.87	
ZWEI GERÄTE	1.5+1.5	3.0 (1.50-2.80)	3.00	870 (380-980)	3.99	3.82	3.66	3.45	2.00+2.00 (2.20-4.70)	4.00	1080 (200-1100)	4.96	4.74	4.55	3.70	
	1.5+1.8	3.3 (1.50-3.50)	3.30	950 (380-1000)	4.36	4.17	4.00	3.47	2.00+2.50 (2.20-5.20)	4.50	1200 (200-1300)	5.51	5.27	5.05	3.75	
	1.5+2.5	4.0 (1.50-4.00)	4.00	1150 (380-1300)	5.28	5.05	4.84	3.48	2.00+3.40 (2.20-6.40)	5.40	1450 (200-1780)	6.66	6.37	6.10	3.72	
	1.5+3.5	5.0 (1.50-5.20)	5.00	1450 (380-1450)	6.66	6.37	6.10	3.45	2.00+4.30 (2.20-7.20)	6.30	1660 (200-2010)	7.62	7.29	6.99	3.80	
	1.5+4.2	5.7 (1.50-5.90)	5.70	1950 (380-2380)	8.95	8.56	8.21	2.92	2.00+6.50 (2.20-7.20)	8.50	2200 (390-3120)	10.10	9.66	9.26	3.86	
	1.5+5.0	6.5 (1.50-5.90)	6.50	2000 (380-2380)	9.18	8.78	8.42	3.25	2.00+6.50 (2.20-7.20)	8.50	2200 (390-3120)	10.10	9.66	9.26	3.86	
	1.5+6.0	7.5 (1.50-6.50)	7.00	2000 (380-2580)	9.18	8.78	8.42	3.50	1.83+6.67 (2.20-8.60)	8.50	2200 (390-3120)	10.10	9.66	9.26	3.86	
	1.8+1.8	3.6 (2.00-4.00)	3.60	1020 (380-1020)	4.68	4.48	4.29	3.53	2.50+2.50 (2.20-6.40)	5.00	1380 (390-2750)	6.34	6.06	5.81	3.62	
	1.8+2.5	4.3 (2.00-4.70)	4.30	1120 (380-1360)	5.14	4.92	4.71	3.84	2.50+3.40 (2.20-7.20)	5.90	1610 (390-3000)	7.39	7.07	6.78	3.66	
	1.8+3.5	5.3 (2.00-5.80)	5.30	1600 (380-1950)	7.35	7.03	6.73	3.31	2.50+4.30 (2.20-7.20)	6.80	1850 (390-3120)	8.49	8.12	7.79	3.68	
	1.8+4.2	6.0 (2.00-7.10)	6.00	1800 (380-2820)	8.26	7.91	7.58	3.33	2.36+6.14 (2.20-9.50)	8.50	2110 (390-3120)	9.69	9.27	8.88	4.03	
	1.8+5.0	6.8 (2.00-7.10)	6.80	1830 (380-2820)	8.40	8.04	7.70	3.72	2.36+6.14 (2.20-9.50)	8.50	2120 (390-3120)	9.73	9.31	8.92	4.01	
	1.8+6.0	7.8 (2.00-7.50)	7.00	2100 (380-2980)	9.64	9.22	8.84	3.33	2.17+6.33 (2.20-9.50)	8.50	2150 (390-3120)	9.87	9.44	9.05	3.95	

RAM-70NP4E Kombinationsmöglichkeiten der Innengeräte

MÖGLICHE BETRIEBS-KOMBINATION	KÜHLBETRIEB									HEIZBETRIEB						
	GESAMT (kW)	NENNLEISTUNG (kW) (BEREICH)	GESAMT	AUSSENGERÄT					EER-	NENNLEISTUNG (kW) (BEREICH)	GESAMT	AUSSENGERÄT				COP-Wert
				GESAMTEINGANG (W)	STROMSTÄRKE (A)			GESAMTEINGANG (W)				STROMSTÄRKE (A) bei 220-240 V				
					220 V	230 V	240 V					220 V	230 V	240 V		
ZWEI GERÄTE	2.5+2.5	5.0	2.50+2.50 (2.00-5.50)	5.00	1410 (380-1720)	6.47	6.19	5.93	3.55	3.40+3.40 (2.20-9.50)	6.80	1850 (390-3120)	8.49	8.12	7.79	3.68
	2.5+3.5	6.0	2.50+3.50 (2.00-6.60)	6.00	1850 (380-2380)	8.49	8.12	7.79	3.24	3.60+4.30 (2.20-9.50)	7.70	2120 (390-3120)	9.73	9.31	8.92	3.63
	2.5+4.2	6.7	2.50+4.20 (2.00-7.50)	6.70	2100 (380-2980)	9.64	9.22	8.84	3.19	2.92+5.58 (2.20-9.50)	8.50	2350 (390-3120)	10.79	10.32	9.89	3.62
	2.5+5.0	7.5	2.33+4.67 (2.00-7.50)	7.00	2100 (380-2980)	9.64	9.22	8.84	3.33	2.92+5.58 (2.20-9.50)	8.50	2350 (390-3120)	10.79	10.32	9.89	3.62
	2.5+6.0	8.5	2.06+4.94 (2.00-7.50)	7.00	2100 (380-2980)	9.64	9.22	8.84	3.33	2.70+5.80 (2.20-9.50)	8.50	2350 (390-3120)	10.79	10.32	9.89	3.62
	3.5+3.5	7.0	3.50+3.50 (2.00-7.40)	7.00	1890 (380-2940)	8.68	8.30	7.95	3.70	4.25+4.25 (2.20-9.50)	8.50	2020 (390-3120)	9.27	8.87	8.50	4.21
	3.5+4.2	7.7	3.18+3.82 (2.00-7.50)	7.00	2100 (380-2890)	9.64	9.22	8.84	3.33	3.38+5.12 (2.20-9.50)	8.50	2350 (390-3120)	10.79	10.32	9.89	3.62
	3.5+5.0	8.5	2.88+4.12 (2.00-7.50)	7.00	2100 (380-2890)	9.64	9.22	8.84	3.33	3.38+5.12 (2.20-9.50)	8.50	2350 (390-3120)	10.79	10.32	9.89	3.62
	3.5+6.0	9.5	2.58+4.42 (2.00-7.80)	7.00	2100 (380-3100)	9.64	9.22	8.84	3.33	3.15+5.35 (2.20-9.50)	8.50	2350 (390-3120)	10.79	10.32	9.89	3.62
	4.2+4.2	8.4	3.50+3.50 (2.00-8.00)	7.00	2100 (380-3170)	9.64	9.22	8.84	3.33	4.25+4.25 (2.20-9.50)	8.50	2350 (390-3120)	10.79	10.32	9.89	3.62
	4.2+5.0	9.2	3.20+3.80 (2.00-8.00)	7.00	2100 (380-3170)	9.64	9.22	8.84	3.33	4.25+4.25 (2.20-9.50)	8.50	2350 (390-3120)	10.79	10.32	9.89	3.62
	4.2+6.0	10.2	2.88+4.12 (2.00-8.00)	7.00	2100 (380-3170)	9.64	9.22	8.84	3.33	4.25+4.25 (2.20-9.50)	8.50	2350 (390-3120)	10.79	10.32	9.89	3.62
	5.0+5.0	10.0	3.50+3.50 (2.00-8.00)	7.00	2100 (380-3170)	9.64	9.22	8.84	3.33	4.25+4.25 (2.20-9.50)	8.50	2350 (390-3120)	10.79	10.32	9.89	3.62
	5.0+6.0	11.0	3.18+3.82 (2.00-8.00)	7.00	2100 (380-3170)	9.64	9.22	8.84	3.33	4.00+4.50 (2.20-9.50)	8.50	2350 (390-3120)	10.79	10.32	9.89	3.62
DREI GERÄTE	1.5+1.5+1.5	4.5	1.50+1.50+1.50 (2.20-5.00)	4.50	1400 (420-1680)	6.43	6.15	5.89	3.21	2.00+2.00+2.00 (2.40-6.50)	6.00	1650 (430-1800)	7.58	7.25	6.94	3.64
	1.5+1.5+1.8	4.8	1.50+1.50+1.80 (2.20-5.50)	4.80	1480 (240-1880)	6.80	6.50	6.23	3.24	2.00+2.00+2.50 (2.40-7.00)	6.50	1750 (430-2100)	8.03	7.69	7.37	3.71
	1.5+1.5+2.5	5.5	1.50+1.50+2.50 (2.20-6.00)	5.50	1680 (420-2280)	7.71	7.38	7.07	3.27	2.00+2.00+3.40 (2.20-9.30)	7.40	2010 (430-2200)	9.23	8.83	8.46	3.68
	1.5+1.5+3.5	6.5	1.50+1.50+3.50 (2.20-7.00)	6.50	2010 (420-2480)	9.23	8.83	8.46	3.23	2.00+2.00+4.30 (2.40-9.50)	8.30	2260 (430-2500)	10.38	9.93	9.51	3.67
	1.5+1.5+4.2	7.2	1.46+1.46+4.08 (2.20-7.50)	7.00	2100 (420-2890)	9.64	9.22	8.84	3.33	1.62+1.62+5.26 (2.40-9.50)	8.50	2300 (430-2600)	10.56	10.10	9.68	3.70
	1.5+1.5+5.0	8.0	1.31+1.31+4.38 (2.20-7.50)	7.00	2100 (420-2890)	9.64	9.22	8.84	3.33	1.62+1.62+5.26 (2.40-9.50)	8.50	2300 (430-2600)	10.56	10.10	9.68	3.70
	1.5+1.5+6.0	9.0	1.17+1.17+4.67 (2.20-8.00)	7.00	2100 (420-2960)	9.64	9.22	8.84	3.33	1.53+1.38+5.59 (2.40-9.50)	8.50	2260 (430-2600)	10.38	9.93	9.51	3.76

RAM-70NP4E Kombinationsmöglichkeiten der Innengeräte

MÖGLICHE BETRIEBS-KOMBINATION	KÜHLBETRIEB									HEIZBETRIEB						
	GESAMT (kW)	NENNLEISTUNG (kW) (BEREICH)	GESAMT	AUSSENGERÄT			EER	NENNLEISTUNG (kW) (BEREICH)	GESAMT	AUSSENGERÄT			COP-Wert			
				GESAMTEINGANG (W)	STROMSTÄRKE (A)					GESAMTEINGANG (W)	STROMSTÄRKE (A) bei 220-240 V					
					220 V	230 V					240 V	220 V		230 V	240 V	
DREI GERÄTE	1.5+1.8+1.8	5.1	1.50+1.80+1.80 (2.20-5.60)	5.10	1550 (420-2280)	7.12	6.81	6.52	3.29	2.00+2.50+2.50 (2.20-9.30)	7.00	1900 (430-2400)	8.72	8.34	8.00	3.68
	1.5+1.8+2.5	5.8	1.50+1.80+2.50 (2.20-6.30)	5.80	1800 (420-2480)	8.26	7.91	7.58	3.22	2.00+2.50+3.40 (2.40-9.50)	7.90	2150 (430-2600)	9.87	9.44	9.05	3.67
	1.5+1.8+3.5	6.8	1.50+1.80+3.50 (2.20-7.50)	6.80	2100 (420-2480)	9.64	9.22	8.84	3.24	1.93+2.41+4.15 (2.40-9.50)	8.50	2290 (430-2600)	10.51	10.06	9.64	3.71
	1.5+1.8+4.2	7.5	1.40+1.68+3.92 (2.20-7.50)	7.00	2100 (420-2890)	9.64	9.22	8.84	3.33	1.55+1.93+5.02 (2.40-9.50)	8.50	2290 (430-2600)	10.51	10.06	9.64	3.71
	1.5+1.8+5.0	8.3	1.27+1.52+4.22 (2.20-7.50)	7.00	2100 (420-2890)	9.64	9.22	8.84	3.33	1.55+1.93+5.02 (2.40-9.50)	8.50	2290 (430-2600)	10.51	10.06	9.64	3.71
	1.5+1.8+6.0	9.3	1.13+1.35+4.52 (2.20-8.00)	7.00	2100 (420-2960)	9.64	9.22	8.84	3.33	1.44+1.80+5.26 (2.40-9.50)	8.50	2260 (430-2600)	10.38	9.93	9.51	3.76
	1.5+2.5+2.5	6.5	1.50+2.50+2.50 (2.20-7.00)	6.50	2020 (420-2480)	9.27	8.87	8.50	3.22	1.93+3.28+3.28 (2.40-9.50)	8.50	2290 (430-2600)	10.51	10.06	9.64	3.71
	1.5+2.5+3.5	7.5	1.40+2.33+3.27 (2.20-7.80)	7.00	2100 (420-2890)	9.64	9.22	8.84	3.33	1.75+2.98+3.77 (2.40-9.50)	8.50	2290 (430-2600)	10.51	10.06	9.64	3.71
	1.5+2.5+4.2	8.2	1.28+2.13+3.59 (2.20-8.00)	7.00	2100 (420-2960)	9.64	9.22	8.84	3.33	1.43+2.43+4.64 (2.40-9.50)	8.50	2310 (430-2600)	10.61	10.14	9.72	3.68
	1.5+2.5+5.0	9.0	1.17+1.94+3.89 (2.20-8.00)	7.00	2100 (420-2960)	9.64	9.22	8.84	3.33	1.43+2.43+4.64 (2.40-9.50)	8.50	2310 (430-2600)	10.61	10.14	9.72	3.68
	1.5+2.5+6.0	10.0	1.05+1.75+4.20 (2.20-8.00)	7.00	2100 (420-2960)	9.64	9.22	8.84	3.33	1.34+2.28+4.89 (2.40-9.50)	8.50	2260 (430-2600)	10.38	9.93	9.51	3.76
	1.5+3.5+3.5	8.5	1.24+2.88+2.88 (2.20-8.00)	7.00	2100 (420-2890)	9.64	9.22	8.84	3.33	1.60+3.45+3.45 (2.40-9.50)	8.50	2260 (430-2600)	10.38	9.93	9.51	3.76
	1.5+3.5+4.2	9.2	1.14+2.66+3.20 (2.20-8.00)	7.00	2100 (420-2960)	9.64	9.22	8.84	3.33	1.33+2.86+4.32 (2.40-9.50)	8.50	2260 (430-2600)	10.38	9.93	9.51	3.76
	1.5+3.5+5.0	10.0	1.05+2.45+3.50 (2.20-8.00)	7.00	2100 (420-2960)	9.64	9.22	8.84	3.33	1.33+2.86+4.32 (2.40-9.50)	8.50	2260 (430-2600)	10.38	9.93	9.51	3.76
	1.5+3.5+6.0	11.0	0.95+2.23+3.82 (2.20-8.00)	7.00	2100 (420-2960)	9.64	9.22	8.84	3.33	1.25+2.69+4.56 (2.40-9.50)	8.50	2260 (430-2600)	10.38	9.93	9.51	3.76
	1.5+4.2+4.2	9.9	1.06+2.97+2.97 (2.20-8.00)	7.00	2100 (420-2960)	9.64	9.22	8.84	3.33	1.13+3.68+3.68 (2.40-9.50)	8.50	2260 (430-2600)	10.38	9.93	9.51	3.76
	1.5+4.2+5.0	10.7	0.98+2.75+3.27 (2.20-8.00)	7.00	2100 (420-2960)	9.64	9.22	8.84	3.33	1.13+3.68+3.68 (2.40-9.50)	8.50	2260 (430-2600)	10.38	9.93	9.51	3.76
	1.8+1.8+1.8	5.4	1.80+1.80+1.80 (2.20-5.90)	5.40	1450 (420-2190)	6.66	6.37	6.10	3.72	2.50+2.50+2.50 (2.40-9.50)	7.50	2050 (430-2600)	9.41	9.00	8.63	3.66
	1.8+1.8+2.5	6.1	1.80+1.80+2.50 (2.20-6.70)	6.10	1720 (420-2480)	7.90	7.55	7.24	3.55	2.50+2.50+3.40 (2.40-9.50)	8.40	2290 (430-2600)	10.51	10.06	9.64	3.67
	1.8+1.8+3.5	7.1	1.77+1.77+3.45 (2.20-7.80)	7.00	2080 (420-2890)	9.55	9.13	8.75	3.37	2.28+2.28+3.93 (2.40-9.50)	8.50	2290 (430-2600)	10.51	10.06	9.64	3.71
1.8+1.8+4.2	7.8	1.62+1.62+3.77 (2.20-8.00)	7.00	2080 (420-2890)	9.55	9.13	8.75	3.37	1.85+1.85+4.80 (2.40-9.50)	8.50	2280 (430-2600)	10.47	10.01	9.60	3.73	

RAM-70NP4E Kombinationsmöglichkeiten der Innengeräte

MÖGLICHE BETRIEBS-KOMBINATION	KÜHLBETRIEB									HEIZBETRIEB							
	GESAMT (kW)	NENNLEISTUNG (kW) (BEREICH)	GESAMT	AUSSENGERÄT					EER	NENNLEISTUNG (kW) (BEREICH)	GESAMT	AUSSENGERÄT					COP-Wert
				GESAMTEINGANG (W)	STROMSTÄRKE (A)			GESAMTEINGANG (W)				STROMSTÄRKE (A) bei 220-240 V					
					220 V	230 V	240 V					220 V	230 V	240 V			
1.8+1.8+5.0	8.6	1.47+1.47+4.07 (2.20-8.00)	7.00	2080 (420-2890)	9.55	9.13	8.75	3.37	1.85+1.85+4.80 (2.40-9.50)	8.50	2280 (430-2600)	10.47	10.01	9.60	3.73		
1.8+1.8+6.0	9.6	1.35+1.35+4.40 (2.20-8.00)	7.00	2100 (420-2960)	9.64	9.22	8.84	3.33	1.73+1.73+5.04 (2.40-9.50)	8.50	2320 (430-2600)	10.65	10.19	9.76	3.66		
1.8+2.5+2.5	6.8	1.80+2.50+2.50 (2.20-7.50)	6.80	2080 (420-2780)	9.55	9.13	8.75	3.27	2.28+3.11+3.11 (2.40-9.50)	8.50	2290 (430-2600)	10.51	10.06	9.64	3.71		
1.8+2.5+3.5	7.8	1.62+2.24+3.14 (2.20-8.00)	7.00	2080 (420-2890)	9.55	9.13	8.75	3.37	2.08+2.83+3.58 (2.40-9.50)	8.50	2290 (430-2600)	10.51	10.06	9.64	3.71		
1.8+2.5+4.2	8.5	1.48+2.06+3.46 (2.20-8.00)	7.00	2080 (420-2770)	9.55	9.13	8.75	3.37	1.71+2.33+4.46 (2.40-9.50)	8.50	2280 (430-2600)	10.47	10.01	9.60	3.73		
1.8+2.5+5.0	9.3	1.35+1.88+3.76 (2.20-8.00)	7.00	2080 (420-2770)	9.55	9.13	8.75	3.37	1.71+2.33+4.46 (2.40-9.50)	8.50	2280 (430-2600)	10.47	10.01	9.60	3.73		
1.8+2.5+6.0	10.3	1.25+1.70+4.15 (2.20-8.00)	7.00	2080 (420-2960)	9.55	9.13	8.75	3.37	1.61+2.19+4.70 (2.40-9.50)	8.50	2320 (430-2600)	10.65	10.19	9.76	3.66		
1.8+3.5+3.5	8.8	1.43+2.78+2.78 (2.20-8.00)	7.00	2080 (420-2960)	9.55	9.13	8.75	3.37	1.91+3.29+3.29 (2.40-9.50)	8.50	2290 (430-2600)	10.51	10.06	9.64	3.71		
1.8+3.5+4.2	9.5	1.33+2.58+3.09 (2.20-8.00)	7.00	2080 (420-2960)	9.55	9.13	8.75	3.37	1.60+2.75+4.15 (2.40-9.50)	8.50	2280 (430-2600)	10.47	10.01	9.60	3.73		
1.8+3.5+5.0	10.3	1.22+2.38+3.40 (2.20-8.00)	7.00	2080 (420-2960)	9.55	9.13	8.75	3.37	1.60+2.75+4.15 (2.40-9.50)	8.50	2280 (430-2600)	10.47	10.01	9.60	3.73		
1.8+4.2+4.2	10.2	1.24+2.88+2.88 (2.20-8.00)	7.00	2080 (420-2960)	9.55	9.13	8.75	3.37	1.60+2.75+4.15 (2.40-9.50)	8.50	2280 (430-2600)	10.47	10.01	9.60	3.73		
1.8+4.2+5.0	11.0	1.15+2.67+3.18 (2.20-8.00)	7.00	2080 (420-2960)	9.55	9.13	8.75	3.37	1.60+2.75+4.15 (2.40-9.50)	8.50	2280 (430-2600)	10.47	10.01	9.60	3.73		
2.5+2.5+2.5	7.5	2.33+2.33+2.33 (2.20-7.80)	7.00	2080 (420-2890)	9.55	9.13	8.75	3.37	2.83+2.83+2.83 (2.40-9.50)	8.50	2290 (430-2600)	10.51	10.06	9.64	3.71		
2.5+2.5+3.5	8.5	2.06+2.06+2.88 (2.20-8.00)	7.00	2080 (420-2960)	9.55	9.13	8.75	3.37	2.60+2.60+3.29 (2.40-9.50)	8.50	2290 (430-2600)	10.51	10.06	9.64	3.71		
2.5+2.5+4.2	9.2	1.90+1.90+3.20 (2.20-8.00)	7.00	2080 (420-2960)	9.55	9.13	8.75	3.37	2.17+2.17+4.15 (2.40-9.50)	8.50	2280 (430-2600)	10.47	10.01	9.60	3.73		
2.5+2.5+5.0	10.0	1.75+1.75+3.50 (2.20-8.00)	7.00	2080 (420-2960)	9.55	9.13	8.75	3.37	2.17+2.17+4.15 (2.40-9.50)	8.50	2280 (430-2600)	10.47	10.01	9.60	3.73		
2.5+2.5+6.0	11.0	1.60+1.60+3.90 (2.20-8.00)	7.00	2080 (420-2960)	9.55	9.13	8.75	3.37	2.05+2.05+4.40 (2.40-9.50)	8.50	2320 (430-2600)	10.65	10.19	9.76	3.66		
2.5+3.5+3.5	9.5	1.84+2.58+2.58 (2.20-8.00)	7.00	2080 (420-2960)	9.55	9.13	8.75	3.37	2.41+3.05+3.05 (2.40-9.50)	8.50	2290 (430-2600)	10.51	10.06	9.64	3.71		
2.5+3.5+4.2	10.2	1.72+2.40+2.88 (2.20-8.00)	7.00	2080 (420-2960)	9.55	9.13	8.75	3.37	2.04+2.57+3.89 (2.40-9.50)	8.50	2280 (430-2600)	10.47	10.01	9.60	3.73		
2.5+3.5+5.0	11.0	1.59+2.23+3.18 (2.20-8.00)	7.00	2080 (420-2960)	9.55	9.13	8.75	3.37	2.04+2.57+3.89 (2.40-9.50)	8.50	2280 (430-2600)	10.47	10.01	9.60	3.73		
2.5+4.2+4.2	10.9	1.61+2.70+2.70 (2.20-8.00)	7.00	2080 (420-2960)	9.55	9.13	8.75	3.37	3.40+4.30+6.50 (2.40-9.50)	8.50	2280 (430-2600)	10.47	10.01	9.60	3.73		
3.5+3.5+3.5	10.5	2.33+2.33+2.33 (2.20-8.00)	7.00	2080 (420-2960)	9.55	9.13	8.75	3.37	2.83+2.83+2.83 (2.40-9.50)	8.50	2280 (430-2600)	10.47	10.01	9.60	3.73		

DREI GERÄTE

RAM-70NP4E Kombinationsmöglichkeiten der Innengeräte

MÖGLICHE BETRIEBS- KOMBINATION	KÜHLBETRIEB									HEIZBETRIEB											
	GESAMT (kW)	NENNLEISTUNG (kW) (BEREICH)			AUSSENGERÄT				COP- Wert	NENNLEISTUNG (kW) (BEREICH)					COP- Wert	Klasse					
					GESAMT- EINGANG (W)	STROMSTÄRKE (A)															
		GESAMT	220 V	230 V		240 V	220 V	230 V		240 V	GESAMT	GESAMT- EINGANG (W)	220 V	230 V			240 V				
1.5+1.5+1.5+1.5	6.0	1.50+1.50+1.5 0+1.80 (2.20-6.50)			6.00	1600 (200-1660)	7.35	7.03	6.73	3.75	2.00+2.00+2.00 +2.00 (2.60-9.00)					8.00	2150 (460-2420)	9.87	9.44	9.05	3.72
1.5+1.5+1.5+1.8	6.3	1.50+1.50+1.5 0+1.80 (2.20-6.70)			6.30	1650 (420-2010)	7.58	7.25	6.94	3.82	2.00+2.00+2.00 +2.50 (2.60-9.50)					8.50	2180 (460-2520)	10.01	9.57	9.18	3.90
1.5+1.5+1.5+2.5	7.0	1.50+1.50+1.5 0+2.50 (2.20-7.50)			7.00	1890 (420-2010)	8.68	8.30	7.95	3.70	1.81+1.81+1.81 +3.07 (2.60-9.50)					8.50	2200 (480-2580)	10.10	9.66	9.26	3.86
1.5+1.5+1.5+3.5	8.0	1.31+1.31+1.3 1+3.06 (2.40-7.90)			7.00	2100 (450-2650)	9.64	9.22	8.84	3.33	1.65+1.65+1.65 +3.55 (2.60-9.50)					8.50	2200 (480-2580)	10.10	9.66	9.26	3.86
1.5+1.5+1.5+4.2	8.7	1.21+1.21+1.2 1+3.38 (2.40-8.50)			7.00	2100 (450-2650)	9.64	9.22	8.84	3.33	1.36+1.36+1.36 +4.42 (2.60-9.50)					8.50	2200 (480-2580)	10.10	9.66	9.26	3.86
1.5+1.5+1.5+5.0	9.5	1.11+1.11+1.1 1+3.68 (2.40-8.50)			7.00	2100 (450-2650)	9.64	9.22	8.84	3.33	1.36+1.36+1.36 +4.42 (2.60-9.50)					8.50	2200 (480-2580)	10.10	9.66	9.26	3.86
1.5+1.5+1.5+6.0	10.5	1.00+1.00+1.0 0+4.00 (2.40-8.50)			7.00	2100 (450-2650)	9.64	9.22	8.84	3.33	1.28+1.28+1.28 +4.67 (2.60-9.50)					8.50	2200 (480-2580)	10.10	9.66	9.26	3.86
1.5+1.5+1.8+1.8	6.6	1.50+1.50+1.8 0+1.80 (2.20-7.00)			6.60	1850 (420-2010)	8.49	8.12	7.79	3.57	1.89+1.89+2.36 +2.36 (2.60-9.50)					8.50	2200 (480-2580)	10.10	9.66	9.26	3.86
1.5+1.5+1.8+2.5	7.3	1.44+1.44+1.7 3+2.40 (2.40-7.50)			7.00	2010 (420-2310)	9.23	8.83	8.46	3.48	1.72+1.72+2.15 +2.92 (2.60-9.50)					8.50	2200 (480-2580)	10.10	9.66	9.26	3.86
1.5+1.5+1.8+3.5	8.3	1.27+1.27+1.5 2+2.95 (2.40-7.70)			7.00	2100 (450-2650)	9.64	9.22	8.84	3.33	1.57+1.57+1.97 +3.38 (2.60-9.50)					8.50	2200 (480-2580)	10.10	9.66	9.26	3.86
1.5+1.5+1.8+4.2	9.0	1.17+1.17+1.4 0+3.27 (2.40-7.70)			7.00	2100 (450-2650)	9.64	9.22	8.84	3.33	1.31+1.31+1.63 +4.25 (2.60-9.50)					8.50	2200 (480-2580)	10.10	9.66	9.26	3.86
1.5+1.5+1.8+5.0	9.8	1.07+1.07+1.2 9+3.57 (2.40-7.70)			7.00	2100 (450-2650)	9.64	9.22	8.84	3.33	1.31+1.31+1.63 +4.25 (2.60-9.50)					8.50	2200 (480-2580)	10.10	9.66	9.26	3.86
1.5+1.5+1.8+6.0	10.8	0.97+0.97+1.1 7+3.89 (2.40-7.70)			7.00	2100 (450-3020)	9.64	9.22	8.84	3.33	1.23+1.23+1.54 +4.50 (2.60-9.50)					8.50	2180 (460-2520)	10.01	9.57	9.18	3.90
1.5+1.5+2.5+2.5	8.0	1.31+1.31+2.1 9+2.19 (2.40-7.90)			7.00	2100 (450-2650)	9.64	9.22	8.84	3.33	1.57+1.57+2.68 +2.68 (2.60-9.50)					8.50	2200 (480-2580)	10.10	9.66	9.26	3.86
1.5+1.5+2.5+3.5	9.0	1.17+1.17+1.9 4+2.72 (2.40-7.90)			7.00	2100 (450-2650)	9.64	9.22	8.84	3.33	1.45+1.45+2.47 +3.12 (2.60-9.50)					8.50	2200 (480-2580)	10.10	9.66	9.26	3.86
1.5+1.5+2.5+4.2	9.7	1.08+1.08+1.8 0+3.03 (2.40-8.50)			7.00	2100 (450-2650)	9.64	9.22	8.84	3.33	1.22+1.22+2.08 +3.97 (2.60-9.50)					8.50	2180 (460-2520)	10.01	9.57	9.18	3.90
1.5+1.5+2.5+5.0	10.5	1.00+1.00+1.6 7+3.33 (2.40-8.50)			7.00	2100 (450-2650)	9.64	9.22	8.84	3.33	1.22+1.22+2.08 +3.97 (2.60-9.50)					8.50	2180 (460-2520)	10.01	9.57	9.18	3.90
1.5+1.5+3.5+3.5	10.0	1.05+1.05+2.4 5+2.45 (2.40-8.50)			7.00	2100 (450-2650)	9.64	9.22	8.84	3.33	1.35+1.35+2.90 +2.90 (2.60-9.50)					8.50	2200 (480-2580)	10.10	9.66	9.26	3.86
1.5+1.5+3.5+4.2	10.7	0.98+0.98+2.2 9+2.75 (2.40-8.80)			7.00	2100 (450-3020)	9.64	9.22	8.84	3.33	1.15+1.15+2.47 +3.73 (2.60-9.50)					8.50	2180 (460-2520)	10.01	9.57	9.18	3.90
1.5+1.8+1.8+1.8	6.9	1.50+1.80+1.8 0+1.80 (2.40-7.50)			6.90	2010 (420-2310)	9.23	8.83	8.46	3.43	1.79+2.24+2.24 +2.24 (2.60-9.50)					8.50	2200 (480-2580)	10.10	9.66	9.26	3.86

RAM MULTIZONE R32 / Leistungs- und Geräte-Auswahltabellen

RAM-70NP4E Kombinationsmöglichkeiten der Innengeräte

MÖGLICHE BETRIEBS-KOMBINATION	KÜHLBETRIEB									HEIZBETRIEB					
	GESAMT (kW)	NENNLEISTUNG (kW) (BEREICH)	GESAMT	AUSSENGERÄT			COP	NENNLEISTUNG (kW) (BEREICH)	GESAMT	AUSSENGERÄT			COP-Wert		
				GESAMT-EINGANG (W)	STROMSTÄRKE (A)					GESAMT-EINGANG (W)	STROMSTÄRKE (A)				
					220 V	230 V					240 V	220 V		230 V	240 V
1.5+1.8+1.8+2.5	7.6	1.38+1.66+1.6 6+2.30 (2.40-7.90)	7.00	2100 (450-2650)	9.64	9.22	8.84	3.33	1.63+2.04+2.04 +2.78 (2.60-9.50)	8.50	2200 (480-2580)	10.10	9.66	9.26	3.86
1.5+1.8+1.8+3.5	8.6	1.22+1.47+1.4 7+2.85 (2.40-7.90)	7.00	2100 (450-2650)	9.64	9.22	8.84	3.33	1.50+1.88+1.88 +3.23 (2.60-9.50)	8.50	2200 (480-2580)	10.10	9.66	9.26	3.86
1.5+1.8+1.8+4.2	9.3	1.13+1.35+1.3 5+3.16 (2.40-8.80)	7.00	2100 (450-2650)	9.64	9.22	8.84	3.33	1.26+1.57+1.57 +4.09 (2.60-9.50)	8.50	2180 (460-2520)	10.01	9.57	9.18	3.90
1.5+1.8+1.8+5.0	10.1	1.04+1.25+1.2 5+3.47 (2.40-8.80)	7.00	2100 (450-2650)	9.64	9.22	8.84	3.33	1.26+1.57+1.57 +4.09 (2.60-9.50)	8.50	2180 (460-2520)	10.01	9.57	9.18	3.90
1.5+1.8+2.5+2.5	8.3	1.27+1.52+2.1 1+2.11 (2.40-7.90)	7.00	2110 (450-2650)	9.69	9.27	8.88	3.32	1.50+1.88+2.56 +2.56 (2.60-9.50)	8.50	2200 (480-2580)	10.10	9.66	9.26	3.86
1.5+1.8+2.5+3.5	9.3	1.13+1.35+1.8 8+2.63 (2.40-7.90)	7.00	2110 (450-2650)	9.69	9.27	8.88	3.32	1.39+1.74+2.37 +3.00 (2.60-9.50)	8.50	2200 (480-2580)	10.10	9.66	9.26	3.86
1.5+1.8+2.5+4.2	10.0	1.05+1.26+1.7 5+2.94 (2.40-8.80)	7.00	2110 (450-3020)	9.69	9.27	8.88	3.32	1.18+1.48+2.01 +3.84 (2.60-9.50)	8.50	2180 (460-2520)	10.01	9.57	9.18	3.90
1.5+1.8+2.5+5.0	10.8	0.97+1.17+1.6 2+3.24 (2.40-8.80)	7.00	2110 (450-3020)	9.69	9.27	8.88	3.32	1.18+1.48+2.01 +3.84 (2.60-9.50)	8.50	2180 (460-2520)	10.01	9.57	9.18	3.90
1.5+1.8+3.5+3.5	10.3	1.02+1.22+2.3 8+2.38 (2.40-7.90)	7.00	2110 (450-3020)	9.69	9.27	8.88	3.32	1.30+1.62+2.79 +2.79 (2.60-9.50)	8.50	2200 (480-2580)	10.10	9.66	9.26	3.86
1.5+1.8+3.5+4.2	11.0	0.95+1.15+2.2 3+2.67 (2.40-7.90)	7.00	2110 (450-3020)	9.69	9.27	8.88	3.32	1.30+1.62+2.79 +2.79 0.00 (480-2580)	8.50	2200 (480-2580)	10.10	9.66	9.26	3.86
1.5+2.5+2.5+2.5	9.0	1.17+1.94+1.9 4+1.94 (2.40-7.90)	7.00	2110 (450-2650)	9.69	9.27	8.88	3.32	1.39+2.37+2.37 +2.37 (2.60-9.50)	8.50	2200 (480-2580)	10.10	9.66	9.26	3.86
1.5+2.5+2.5+3.5	10.0	1.05+1.75+1.7 5+2.45 (2.40-8.80)	7.00	2110 (450-2650)	9.69	9.27	8.88	3.32	1.30+2.21+2.21 +2.79 (2.60-9.50)	8.50	2200 (480-2580)	10.10	9.66	9.26	3.86
1.5+2.5+2.5+4.2	10.7	0.98+1.64+1.6 4+2.75 (2.40-8.80)	7.00	2110 (450-2650)	9.69	9.27	8.88	3.30	1.21+2.06+2.06 +3.16 0.00 (480-2580)	8.50	2200 (480-2580)	10.10	9.66	9.26	3.86
1.5+2.5+3.5+3.5	11.0	0.95+1.59+2.2 3+2.23 (2.40-8.80)	7.00	2110 (450-3020)	9.69	9.27	8.88	3.32	1.21+2.06+2.61 +2.61 (2.60-9.50)	8.50	2180 (460-2520)	10.01	9.57	9.18	3.90
1.8+1.8+1.8+1.8	7.2	1.75+1.75+1.7 5+1.75 (2.40-7.90)	7.00	2110 (450-2870)	9.69	9.27	8.88	3.32	2.13+2.13+2.13 +2.13 (2.60-9.50)	8.50	2120 (480-2580)	9.73	9.31	8.92	4.01
1.8+1.8+1.8+2.5	7.9	1.59+1.59+1.5 9+2.22 (2.40-7.90)	7.00	2110 (450-3020)	9.69	9.27	8.88	3.32	1.95+1.95+1.95 +2.65 (2.60-9.50)	8.50	2120 (480-2580)	9.73	9.31	8.92	4.01
1.8+1.8+1.8+3.5	8.9	1.42+1.42+1.4 2+2.75 (2.40-8.50)	7.00	2110 (450-3090)	9.69	9.27	8.88	3.32	1.80+1.80+1.80 +3.10 (2.60-9.50)	8.50	2120 (460-2520)	9.73	9.31	8.92	4.01
1.8+1.8+1.8+4.2	9.6	1.31+1.31+1.3 1+3.06 (2.40-8.80)	7.00	2110 (450-3200)	9.69	9.27	8.88	3.32	1.52+1.52+1.52 +3.95 (2.60-9.50)	8.50	2110 (460-2520)	9.69	9.27	8.88	4.03
1.8+1.8+1.8+5.0	10.4	1.21+1.21+1.2 1+3.37 (2.40-8.80)	7.00	2110 (450-3200)	9.69	9.27	8.88	3.32	1.52+1.52+1.52 +3.95 (2.60-9.50)	8.50	2110 (460-2520)	9.69	9.27	8.88	4.03
1.8+1.8+2.5+2.5	8.6	1.47+1.47+2.0 3+2.03 (2.40-8.50)	7.00	2110 (450-3090)	9.69	9.27	8.88	3.32	1.80+1.80+2.45 +2.45 (2.60-9.50)	8.50	2120 (460-2520)	9.73	9.31	8.92	4.01

VIER GERÄTE

RAM-70NP4E Kombinationsmöglichkeiten der Innengeräte

MÖGLICHE BETRIEBS- KOMBINATION	KÜHLBETRIEB									HEIZBETRIEB					
	GESAMT (kW)	NENNLEISTUNG (kW) (BEREICH)	GESAMT	AUSSENGERÄT			COP	NENNLEISTUNG (kW) (BEREICH)	GESAMT	AUSSENGERÄT			COP-Wert		
				GESAMT- EINGANG (W)	STROMSTÄRKE (A)					GESAMT- EINGANG (W)	STROMSTÄRKE (A)				
					220 V	230 V					240 V	220 V		230 V	240 V
VIER GERÄTE	1.8+1.8+2.5+4.2	1.22+1.22+1.70+2.85 (2.40-8.50)	7.00	2100 (450-3090)	9.64	9.22	8.84	3.31	1.67+1.67+2.28+2.88 0.00	8.50	2120 (460-2520)	9.73	9.31	8.92	4.01
	1.8+1.8+3.5+3.5	1.19+1.19+2.31+2.31 (2.40-8.80)	7.00	2100 (450-3200)	9.64	9.22	8.84	3.33	1.56+1.56+2.69+2.69 (2.60-9.50)	8.50	2110 (460-2520)	9.69	9.27	8.88	4.03
	1.8+2.5+2.5+2.5	1.35+1.88+1.88+1.88 (2.40-8.50)	7.00	2100 (450-3090)	9.64	9.22	8.84	3.33	1.67+2.28+2.28+2.28 (2.60-9.50)	8.50	2120 (460-2520)	9.73	9.31	8.92	4.01
	1.8+2.5+2.5+3.5	1.22+1.70+1.70+2.38 (2.40-8.80)	7.00	2100 (450-3200)	9.64	9.22	8.84	3.33	1.56+2.13+2.13+2.69 (2.60-9.50)	8.50	2110 (460-2520)	9.69	9.27	8.88	4.03
	1.8+2.5+2.5+4.2	1.15+1.59+1.59+2.67 (2.40-8.80)	7.00	2100 (450-3200)	9.64	9.22	8.84	3.33	1.56+2.13+2.13+2.69 (2.60-9.50)	8.50	2110 (460-2520)	9.69	9.27	8.88	4.03
	2.5+2.5+2.5+2.5	1.75+1.75+1.75+1.75 (2.40-8.80)	7.00	2100 (450-3200)	9.64	9.22	8.84	3.33	2.13+2.13+2.13+2.13 (2.60-9.50)	8.50	2110 (460-2520)	9.69	9.27	8.88	4.03
	2.5+2.5+2.5+3.5	1.59+1.59+1.59+2.23 (2.40-8.80)	7.00	2100 (450-3200)	9.64	9.22	8.84	3.33	1.99+1.99+1.99+2.52 (2.60-9.50)	8.50	2110 (460-2520)	9.69	9.27	8.88	4.03

RAM-90NP5E Kombinationsmöglichkeiten der Innengeräte

MÖGLICHE BETRIEBS- KOMBINATION	KÜHLBETRIEB									HEIZBETRIEB							
	GESAMT (kW)	NENNLEISTUNG (kW) (BEREICH)	AUSSENGERÄT						EER-	NENNLEISTUNG (kW) (BEREICH)	GESAMT	AUSSENGERÄT					COP- Wert
			GESAMT	GESAMTEINGANG (W)	STROMSTÄRKE (A)			GESAMTEINGANG (W)				STROMSTÄRKE (A) bei 220-240 V	COP- Wert				
					220 V	230 V	240 V							220 V	230 V	240 V	
EIN GERÄT	1.5	1.5	1.50 (1.00-1.60)	1.50	420 (320-480)	1.93	1.84	1.77	3.59	2.00 (1.50-2.20)	2.00	620 (360-850)	2.85	2.72	2.61	3.23	
	1.8	1.8	2.00 (1.70-2.00)	1.80	500 (320-610)	2.30	2.20	2.10	3.60	2.50 (2.00-3.00)	2.50	780 (360-920)	3.58	3.43	3.28	3.21	
	2.5	2.5	2.50 (1.70-2.80)	2.50	700 (320-860)	3.21	3.07	2.95	3.57	3.40 (2.00-4.00)	3.40	1140 (360-1340)	5.23	5.01	4.80	2.98	
	3.5	3.5	3.50 (1.70-3.90)	3.50	1040 (320-1270)	4.78	4.57	4.38	3.37	4.30 (2.00-5.20)	4.30	1420 (360-1720)	6.52	6.24	5.98	3.03	
	4.2	4.2	4.20 (1.70-4.20)	4.20	1250 (320-1270)	5.74	5.49	5.26	3.36	5.20 (2.00-6.50)	4.30	1420 (360-1720)	6.52	6.24	5.98	3.03	
	5.0	5.0	5.00 (1.70-5.50)	5.00	1540 (320-1860)	7.07	6.76	6.48	3.25	6.50 (2.00-7.30)	6.50	2300 (360-2580)	10.56	10.10	9.68	2.83	
	6.0	6.0	6.00 (1.70-6.60)	6.00	1630 (320-1860)	7.48	7.16	6.86	3.68	7.50 (2.00-8.20)	6.50	2300 (360-2950)	10.56	10.10	9.68	2.83	
ZWEI GERÄTE	1.5+1.5	3.0	1.50+1.50 (2.40-3.50)	3.00	850 (500-1020)	3.90	3.73	3.58	3.53	2.00+2.00 (2.70-4.50)	4.00	950 (500-1140)	4.36	4.17	4.00	4.21	
	1.5+1.8	3.3	1.50+1.80 (2.40-3.80)	3.30	950 (500-1140)	4.36	4.17	4.00	3.47	2.00+2.50 (2.70-5.00)	4.50	1180 (500-1416)	5.42	5.18	4.97	3.81	
	1.5+2.5	4.0	1.50+2.50 (2.40-4.50)	4.00	1250 (500-1500)	5.74	5.49	5.26	3.20	2.00+3.40 (2.70-5.90)	5.40	1320 (500-1584)	6.06	5.80	5.56	4.09	
	1.5+3.5	5.0	1.50+3.50 (2.40-5.50)	5.00	1550 (500-1860)	7.12	6.81	6.52	3.23	2.00+4.30 (2.70-6.80)	6.30	1550 (500-1860)	7.12	6.81	6.52	4.06	
	1.5+4.2	5.7	1.50+4.20 (2.40-7.00)	5.70	1600 (500-1860)	7.35	7.03	6.73	3.56	2.00+5.20 (2.7-8.0)	7.20	1850 (500-2560)	8.49	8.12	7.79	3.89	
	1.5+5.0	6.5	1.50+5.00 (2.40-7.00)	6.50	2100 (500-2520)	9.64	9.22	8.84	3.10	2.00+6.50 (2.70-9.00)	8.50	2300 (500-2760)	10.56	10.10	9.68	3.70	
	1.5+6.0	7.5	1.50+6.00 (2.40-7.00)	7.50	2100 (500-2520)	9.64	9.22	8.84	3.57	2.00+7.50 (2.7-10.0)	9.50	2300 (500-2760)	10.56	10.10	9.68	4.13	
	1.8+1.8	3.6	1.80+1.80 (2.40-4.00)	3.60	820 (500-860)	3.76	3.60	3.45	4.39	2.50+2.50 (2.70-6.90)	5.00	1240 (500-1710)	5.69	5.45	5.22	4.03	
	1.8+2.5	4.3	1.80+2.50 (2.40-4.70)	4.30	1000 (500-1190)	4.59	4.39	4.21	4.30	2.50+3.40 (2.7-7.7)	5.90	1530 (500-1990)	7.02	6.72	6.44	3.86	
	1.8+3.5	5.3	1.80+3.50 (2.40-5.80)	5.30	1590 (500-1900)	7.30	6.98	6.69	3.33	2.50+4.30 (2.7-8.5)	6.80	1870 (500-2320)	8.59	8.21	7.87	3.64	
	1.8+4.2	6.0	1.59+3.71 (2.40-5.80)	5.30	1590 (500-1900)	7.30	6.98	6.69	3.33	2.50+5.20 (2.7-10.0)	7.70	2200 (500-2880)	10.10	9.66	9.26	3.50	
	1.8+5.0	6.8	1.80+5.00 (2.40-7.50)	6.80	2370 (450-2970)	10.88	10.41	9.97	2.87	2.50+6.50 (2.7-10.0)	9.00	2470 (500-2880)	11.34	10.85	10.40	3.64	
	1.8+6.0	7.8	1.57+5.23 (2.40-8.50)	6.80	2370 (450-3120)	10.88	10.41	9.97	2.87	2.50+7.50 (2.7-10.0)	10.00	2470 (500-2880)	11.34	10.85	10.40	4.05	

RAM-90NP5E Kombinationsmöglichkeiten der Innengeräte

MÖGLICHE BETRIEBS-KOMBINATION	KÜHLBETRIEB									HEIZBETRIEB							
	GESAMT (kW)	NENNLEISTUNG (kW) (BEREICH)	GESAMT	AUSSENGERÄT					EER	NENNLEISTUNG (kW) (BEREICH)	GESAMT	AUSSENGERÄT					COP-Wert
				GESAMTEINGANG (W)	STROMSTÄRKE (A)			GESAMTEINGANG (W)				STROMSTÄRKE (A) bei 220-240 V					
					220 V	230 V	240 V					220 V	230 V	240 V			
ZWEI GERÄTE	2.5+2.5	5.0	2.50+2.50 (2.40-5.50)	5.00	1370 (500-1640)	6.29	6.02	5.77	3.65	3.40+3.40 (2.7-8.5)	6.80	1920 (500-2250)	8.82	8.43	8.08	3.54	
	2.5+3.5	6.0	2.50+3.50 (2.40-6.60)	6.00	2000 (500-2400)	9.18	8.78	8.42	3.00	3.40+4.30 (2.7-9.2)	7.70	2280 (500-2590)	10.47	10.01	9.60	3.38	
	2.5+4.2	6.7	2.24+3.76 (2.40-6.60)	6.00	2000 (500-3470)	9.18	8.78	8.42	3.00	3.40+5.20 (2.7-9.2)	8.60	2400 (500-3110)	11.02	10.54	10.10	3.58	
	2.5+5.0	7.5	2.50+5.00 (2.40-7.00)	7.50	2580 (500-3470)	11.85	11.33	10.86	2.91	3.40+6.50 (2.7-10.5)	9.90	2720 (500-3110)	12.49	11.95	11.45	3.64	
	2.5+6.0	8.5	2.21+5.29 (2.40-8.80)	7.50	2580 (500-3470)	11.85	11.33	10.86	2.91	3.12+6.88 (2.7-11.0)	10.00	2720 (500-3110)	12.49	11.95	11.45	3.68	
	3.5+3.5	7.0	3.50+3.50 (2.40-7.70)	7.00	2490 (450-2990)	11.43	10.94	10.48	2.81	4.30+4.30 (2.70-10.0)	8.60	2460 (500-2860)	11.29	10.80	10.35	3.50	
	3.5+4.2	7.7	3.18+3.82 (2.40-7.70)	7.00	2490 (500-2990)	11.43	10.94	10.48	2.81	4.30+5.20 (2.7-11.0)	9.50	2680 (500-3320)	12.30	11.77	11.28	3.54	
	3.5+5.0	8.5	3.50+5.00 (2.40-8.80)	8.50	2900 (500-3270)	13.31	12.74	12.21	2.93	3.98+6.02 (2.7-11.0)	10.00	2940 (500-3320)	13.50	12.91	12.37	3.40	
	3.5+6.0	9.5	3.13+5.37 (2.40-9.10)	8.50	2900 (500-3270)	13.31	12.74	12.21	2.93	3.64+6.36 (2.7-11.4)	10.00	2940 (500-3320)	13.50	12.91	12.37	3.40	
	4.2+4.2	8.4	3.50+3.50 (2.40-8.80)	7.00	2490 (450-3270)	11.43	10.94	10.48	2.81	4.30+4.30 (2.7-11.0)	8.60	2460 (500-3200)	11.29	10.80	10.35	3.50	
	4.2+5.0	9.2	3.88+4.62 (2.40-8.80)	8.50	2900 (450-3270)	13.31	12.74	12.21	2.93	4.30+5.20 (2.7-11.0)	9.50	2940 (500-3200)	13.50	12.91	12.37	3.23	
	4.2+6.0	10.2	3.50+5.00 (2.40-9.10)	8.50	2900 (450-3420)	13.31	12.74	12.21	2.93	3.98+6.02 (2.7-11.4)	10.00	2940 (500-3200)	13.50	12.91	12.37	3.40	
	5.0+5.0	10.0	4.25+4.25 (2.40-9.20)	8.50	2900 (450-3460)	13.31	12.74	12.21	2.93	5.00+5.00 (2.70-11.40)	10.00	2940 (500-3200)	13.50	12.91	12.37	3.40	
	5.0+6.0	11.0	3.86+4.64 (2.40-9.60)	8.50	2900 (450-3570)	13.31	12.74	12.21	2.93	4.44+5.56 (2.7-11.6)	10.00	2940 (500-3200)	13.50	12.91	12.37	3.40	
	6.0+6.0	12.0	4.25+4.25 (2.40-9.90)	8.50	2900 (450-3870)	13.31	12.74	12.21	2.93	5.00+5.00 (2.7-12.1)	10.00	2940 (500-3200)	13.50	12.91	12.37	3.40	
	DREI GERÄTE	1.5+1.5+1.5	4.5	1.50+1.50+1.50 (2.70-5.00)	4.50	1250 (510-1500)	5.74	5.49	5.26	3.60	2.00+2.00+2.00 (2.90-6.50)	6.00	1540 (520-1848)	7.07	6.76	6.48	3.90
1.5+1.5+1.8		4.8	1.50+1.50+1.80 (2.70-5.30)	4.80	1350 (510-1620)	6.20	5.93	5.68	3.56	2.00+2.00+2.50 (2.90-7.00)	6.50	1800 (520-2160)	8.26	7.91	7.58	3.61	
1.5+1.5+2.5		5.5	1.50+1.50+2.50 (2.70-6.00)	5.50	1490 (510-1788)	6.84	6.54	6.27	3.69	2.00+2.00+3.40 (2.90-7.90)	7.40	2010 (520-2412)	9.23	8.83	8.46	3.68	
1.5+1.5+3.5		6.5	1.50+1.50+3.50 (2.70-7.00)	6.50	2100 (510-2678)	9.64	9.22	8.84	3.10	2.00+2.00+4.30 (2.90-8.80)	8.30	2420 (520-2904)	11.11	10.63	10.19	3.43	
1.5+1.5+4.2		7.2	1.50+1.50+4.20 (2.70-8.50)	7.20	2150 (510-2676)	9.87	9.44	9.05	3.35	2.00+2.00+5.20 (2.90-11.0)	9.20	2180 (520-1848)	10.01	9.57	9.18	4.22	
1.5+1.5+5.0		8.0	1.50+1.50+5.00 (2.70-8.50)	8.00	2230 (510-2676)	10.24	9.79	9.39	3.59	1.90+1.90+6.19 (2.90-11.0)	10.00	2730 (520-1848)	12.53	11.99	11.49	3.66	
1.5+1.5+6.0		9.0	1.50+1.50+6.00 (2.70-8.50)	9.00	2230 (510-2676)	10.24	9.79	9.39	4.04	1.74+1.74+6.52 (2.90-11.50)	10.00	2730 (520-1848)	12.53	11.99	11.49	3.66	

RAM-90NP5E Kombinationsmöglichkeiten der Innengeräte

MÖGLICHE BETRIEBS-KOMBINATION	KÜHLBETRIEB									HEIZBETRIEB					
	GESAMT (kW)	NENNLEISTUNG (kW) (BEREICH)	GESAMT	AUSSENGERÄT			EER-	NENNLEISTUNG (kW) (BEREICH)	GESAMT	AUSSENGERÄT			COP-Wert		
				GESAMTEINGANG (W)	STROMSTÄRKE (A)					GESAMTEINGANG (W)	STROMSTÄRKE (A) bei 220-240 V				
				220 V	230 V	240 V				220 V	230 V	240 V			
1.5+1.8+1.8	5.1	1.50+1.80+1.80 (2.70-5.60)	5.10	1350 (510-1620)	6.20	5.93	5.68	3.78	2.00+2.50+2.50 (2.90-7.5)	7.00	1880 (520-2280)	8.63	8.26	7.91	3.72
1.5+1.8+2.5	5.8	1.50+1.80+2.50 (2.70-6.30)	5.80	1350 (510-1620)	6.20	5.93	5.68	4.30	2.00+2.50+3.40 (2.90-8.4)	7.90	2130 (520-2616)	9.78	9.35	8.96	3.71
1.5+1.8+3.5	6.8	1.50+1.80+3.50 (2.70-7.30)	6.80	1850 (510-2844)	8.49	8.12	7.79	3.68	2.00+2.50+4.30 (2.90-9.3)	8.80	2350 (520-1848)	10.79	10.32	9.89	3.74
1.5+1.8+4.2	7.5	1.50+1.80+4.20 (2.40-7.00)	7.50	1950 (510-2844)	8.95	8.56	8.21	3.85	2.00+2.50+5.20 (2.90-11.0)	9.70	2350 (520-3360)	10.79	10.32	9.89	4.13
1.5+1.8+5.0	8.3	1.50+1.80+5.00 (2.70-8.80)	8.30	2230 (510-2844)	10.24	9.79	9.39	3.72	1.82+2.27+5.91 (2.90-11.5)	10.00	2850 (520-3360)	13.09	12.52	11.99	3.51
1.5+1.8+6.0	9.3	1.50+1.80+6.00 (2.70-8.80)	9.30	2230 (510-2844)	10.24	9.79	9.39	4.17	1.67+2.08+6.25 (2.90-11.5)	10.00	2850 (520-3360)	13.09	12.52	11.99	3.51
1.5+2.5+2.5	6.5	1.50+2.50+2.50 (2.70-7.00)	6.50	1800 (510-2520)	8.26	7.91	7.58	3.61	2.00+3.40+3.40 (2.90-9.3)	8.80	2350 (520-1848)	10.79	10.32	9.89	3.74
1.5+2.5+3.5	7.5	1.50+2.50+3.50 (2.40-7.00)	7.50	2100 (510-3096)	9.64	9.22	8.84	3.57	2.00+3.40+4.30 (2.90-10.2)	9.70	2620 (520-1848)	12.03	11.51	11.03	3.70
1.5+2.5+4.2	8.2	1.50+2.50+4.20 (2.70-9.50)	8.20	2200 (510-3360)	10.10	9.66	9.26	3.73	1.89+3.21+4.91 (2.70-11.0)	10.00	2620 (520-1848)	12.03	11.51	11.03	3.82
1.5+2.5+5.0	9.0	1.50+2.50+5.00 (2.70-9.50)	9.00	2680 (510-3360)	12.30	11.77	11.28	3.36	1.68+2.86+5.46 (2.70-11.5)	10.00	2890 (520-3360)	13.27	12.69	12.16	3.46
1.5+2.5+6.0	10.0	1.50+2.50+6.00 (2.70-9.50)	10.00	2680 (510-3360)	12.30	11.77	11.28	3.73	1.55+2.64+5.81 (2.70-11.5)	10.00	2890 (520-3360)	13.27	12.69	12.16	3.46
1.5+3.5+3.5	8.5	1.50+3.50+3.50 (2.70-9.00)	8.50	2560 (510-3360)	11.75	11.24	10.77	3.32	1.89+4.06+4.06 (2.9-11.1)	10.00	2990 (520-3360)	13.73	13.13	12.58	3.34
1.5+3.5+4.2	9.2	1.47+3.42+4.11 (2.70-9.50)	9.00	2560 (510-3216)	11.75	11.24	10.77	3.52	1.74+3.74+4.52 (2.9-11.1)	10.00	2990 (520-3360)	13.73	13.13	12.58	3.34
1.5+3.5+5.0	10.0	1.35+3.15+4.50 (2.70-9.50)	9.00	2740 (510-3216)	12.58	12.03	11.53	3.28	1.56+3.36+5.08 (2.90-11.5)	10.00	2890 (520-3360)	13.27	12.69	12.16	3.46
1.5+3.5+6.0	11.0	1.23+2.86+4.91 (2.70-9.50)	9.00	2740 (510-3216)	12.58	12.03	11.53	3.28	1.45+3.12+5.43 (2.90-11.5)	10.00	2890 (520-3360)	13.27	12.69	12.16	3.46
1.5+4.2+4.2	9.9	1.36+3.82+3.82 (2.70-9.50)	9.00	2560 (510-3216)	11.75	11.24	10.77	3.52	1.61+4.19+4.19 (2.9-11.1)	10.00	2990 (520-3360)	13.73	13.13	12.58	3.34
1.5+4.2+5.0	10.7	1.26+3.53+4.21 (2.70-9.50)	9.00	2740 (510-3216)	12.58	12.03	11.53	3.28	1.46+3.80+4.74 (2.90-11.5)	10.00	2890 (520-3360)	13.27	12.69	12.16	3.46
1.5+4.2+6.0	11.7	1.15+3.23+4.62 (2.70-9.50)	9.00	2740 (510-3216)	12.58	12.03	11.53	3.28	1.36+3.54+5.10 (2.90-11.5)	10.00	2890 (520-3360)	13.27	12.69	12.16	3.46
1.5+5.0+5.0	11.5	1.17+3.91+3.91 (2.70-9.50)	9.00	2740 (510-3216)	12.58	12.03	11.53	3.28	1.33+4.33+4.33 (2.90-11.5)	10.00	2890 (520-3360)	13.27	12.69	12.16	3.46
1.5+5.0+6.0	12.5	1.08+3.60+4.32 (2.70-9.50)	9.00	2740 (510-3216)	12.58	12.03	11.53	3.28	1.25+4.06+4.69 (2.90-11.5)	10.00	2890 (520-3360)	13.27	12.69	12.16	3.46
1.5+6.0+6.0	13.5	1.00+4.00+4.00 (2.70-9.50)	9.00	2740 (510-3288)	12.58	12.03	11.53	3.28	1.18+4.41+4.41 (2.90-11.5)	10.00	2890 (520-3360)	13.27	12.69	12.16	3.46

DREI GERÄTE

RAM-90NP5E Kombinationsmöglichkeiten der Innengeräte

MÖGLICHE BETRIEBS-KOMBINATION	KÜHLBETRIEB									HEIZBETRIEB						
	GESAMT (kW)	NENNLEISTUNG (kW) (BEREICH)	GESAMT	AUSSENGERÄT			EER	NENNLEISTUNG (kW) (BEREICH)	GESAMT	AUSSENGERÄT			COP-Wert			
				GESAMTEINGANG (W)	STROMSTÄRKE (A)					GESAMTEINGANG (W)	STROMSTÄRKE (A) bei 220-240 V					
					220 V	230 V					240 V	220 V		230 V	240 V	
1.8+1.8+1.8	5.4	1.80+1.80+1.80 (2.70-5.90)	5.40	1480 (510-1780)	6.80	6.50	6.23	3.65	2.50+2.50+2.50 (2.9-9.1)	7.50	2020 (520-2440)	9.27	8.87	8.50	3.71	
1.8+1.8+2.5	6.1	1.80+1.80+2.50 (2.70-6.70)	6.10	1780 (510-2150)	8.17	7.82	7.49	3.43	2.50+2.50+3.40 (2.9-9.5)	8.40	2210 (520-2620)	10.15	9.71	9.30	3.80	
1.8+1.8+3.5	7.1	1.80+1.80+3.50 (2.70-7.80)	7.10	1910 (510-2310)	8.77	8.39	8.04	3.72	2.50+2.50+4.29 (2.9-10.2)	9.30	2370 (520-2740)	10.88	10.41	9.97	3.92	
1.8+1.8+4.2	7.8	1.80+1.80+4.20 (2.70-7.80)	7.80	1910 (510-3260)	8.77	8.39	8.04	4.08	2.45+2.45+5.09 (2.9-10.2)	10.00	2370 (520-3060)	10.88	10.41	9.97	4.22	
1.8+1.8+5.0	8.6	1.78+1.78+4.94 (2.70-9.50)	8.50	2650 (510-3260)	12.17	11.64	11.15	3.21	2.17+2.17+5.64 (2.9-11.3)	10.00	2730 (520-3060)	12.53	11.99	11.49	3.66	
1.8+1.8+6.0	9.6	1.59+1.59+5.31 (2.70-9.90)	8.50	2650 (510-3270)	12.17	11.64	11.15	3.21	2.00+2.00+5.99 (2.9-11.6)	10.00	2730 (520-3060)	12.53	11.99	11.49	3.66	
1.8+2.5+2.5	6.8	1.80+2.50+2.50 (2.70-7.50)	6.80	1860 (510-2260)	8.54	8.17	7.83	3.66	2.49+3.41+3.41 (2.9-10.0)	9.30	2370 (520-2760)	10.88	10.41	9.97	3.92	
1.8+2.5+3.5	7.8	1.80+2.50+3.50 (2.7-8.6)	7.80	2190 (510-2660)	10.06	9.62	9.22	3.56	2.45+3.33+4.22 (2.90-10.7)	10.00	2530 (520-2880)	11.62	11.11	10.65	3.95	
1.8+2.5+4.2	8.5	1.80+2.50+4.20 (2.7-8.6)	8.50	2190 (510-3270)	10.06	9.62	9.22	3.88	2.25+3.06+4.68 (2.90-11.0)	10.00	2530 (520-3220)	11.62	11.11	10.65	3.95	
1.8+2.5+5.0	9.3	1.66+2.26+4.58 (2.70-9.90)	8.50	2550 (510-3270)	11.71	11.20	10.73	3.33	2.02+2.74+5.24 (2.9-11.6)	10.00	2890 (520-3220)	13.27	12.69	12.16	3.46	
1.8+2.5+6.0	10.3	1.50+2.04+4.96 (2.70-9.90)	8.50	2550 (510-3320)	11.71	11.20	10.73	3.33	1.87+2.54+5.60 (2.9-11.6)	10.00	2890 (520-3220)	13.27	12.69	12.16	3.46	
1.8+3.5+3.5	8.8	1.74+3.38+3.38 (2.70-9.70)	8.50	2600 (510-3260)	11.94	11.42	10.94	3.27	2.25+3.87+3.87 (2.9-11.6)	10.00	2750 (520-3060)	12.63	12.08	11.57	3.64	
1.8+3.5+4.2	9.5	1.61+3.13+3.76 (2.70-9.70)	8.50	2600 (510-3320)	11.94	11.42	10.94	3.27	2.08+3.58+4.33 (2.9-11.6)	10.00	2750 (520-3330)	12.63	12.08	11.57	3.64	
1.8+3.5+5.0	10.3	1.47+2.88+4.16 (2.70-9.90)	8.50	2590 (510-3320)	11.89	11.37	10.90	3.28	1.88+3.23+4.90 (2.9-11.6)	10.00	2990 (520-3330)	13.73	13.13	12.58	3.34	
1.8+3.5+6.0	11.3	1.33+2.62+4.54 (2.70-9.90)	8.50	2590 (510-3320)	11.89	11.37	10.90	3.28	1.75+3.01+5.25 (2.9-11.6)	10.00	2990 (520-3330)	13.73	13.13	12.58	3.34	
1.8+4.2+4.2	10.2	1.50+3.50+3.50 (2.70-9.90)	8.50	2600 (510-3320)	11.94	11.42	10.94	3.27	2.25+3.87+3.87 (2.9-11.6)	10.00	2750 (520-3330)	12.63	12.08	11.57	3.64	
1.8+4.2+5.0	11.0	1.37+3.24+3.89 (2.70-9.90)	8.50	2590 (510-3320)	11.89	11.37	10.90	3.28	2.08+3.58+4.34 (2.9-11.6)	10.00	2990 (520-3330)	13.73	13.13	12.58	3.34	
1.8+4.2+6.0	12.0	1.26+2.97+4.28 (2.70-9.90)	8.50	2590 (510-3320)	11.89	11.37	10.90	3.28	1.88+3.23+4.90 (2.9-11.6)	10.00	2990 (520-3330)	13.73	13.13	12.58	3.34	
1.8+5.0+5.0	11.8	1.31+3.60+3.60 (2.70-9.90)	8.50	2590 (510-3320)	11.89	11.37	10.90	3.28	1.52+3.94+4.55 (2.9-11.6)	10.00	2990 (520-3330)	13.73	13.13	12.58	3.34	
1.8+5.0+6.0	12.8	1.21+3.32+3.98 (2.70-9.90)	8.50	2590 (510-3280)	11.89	11.37	10.90	3.28	1.94+4.03+4.03 (2.9-11.7)	10.00	2990 (520-3330)	13.73	13.13	12.58	3.34	
1.8+6.0+6.0	13.8	1.12+3.70+3.70 (2.70-9.90)	8.50	2590 (510-3320)	11.89	11.37	10.90	3.28	1.76+3.66+4.58 (2.9-12.1)	10.00	2990 (520-3330)	13.73	13.13	12.58	3.34	

DREI GERÄTE

RAM-90NP5E Kombinationsmöglichkeiten der Innengeräte

MÖGLICHE BETRIEBS-KOMBINATION	KÜHLBETRIEB									HEIZBETRIEB					
	GESAMT (kW)	NENNLEISTUNG (kW) (BEREICH)	GESAMT	AUSSENGERÄT			EER	NENNLEISTUNG (kW) (BEREICH)	GESAMT	AUSSENGERÄT			COP-Wert		
				GESAMTEINGANG (W)	STROMSTÄRKE (A)					GESAMTEINGANG (W)	STROMSTÄRKE (A) bei 220-240 V				
					220 V	230 V					240 V	220 V		230 V	240 V
2.5+2.5+2.5	7.5	2.50+2.50+2.50 (2.40-7.00)	7.50	2120 (510-2580)	9.73	9.31	8.92	3.54	3.33+3.33+3.33 (2.9-10.4)	10.00	2540 (520-2920)	11.66	11.16	10.69	3.94
2.5+2.5+3.5	8.5	2.50+2.50+3.50 (2.70-9.4)	8.50	2560 (510-3110)	11.75	11.24	10.77	3.32	3.06+3.06+3.87 (2.9-11.2)	10.00	2730 (520-3070)	12.53	11.99	11.49	3.66
2.5+2.5+4.2	9.2	2.31+2.31+3.88 (2.70-9.4)	8.50	2560 (510-3360)	11.75	11.24	10.77	3.32	2.83+2.83+4.33 (2.9-11.6)	10.00	2730 (520-3330)	12.53	11.99	11.49	3.66
2.5+2.5+5.0	10.0	2.13+2.13+4.25 (2.70-9.90)	8.50	2620 (510-3360)	12.03	11.51	11.03	3.24	2.56+2.56+4.89 (2.9-11.6)	10.00	2990 (520-3330)	13.73	13.13	12.58	3.34
2.5+2.5+6.0	11.0	1.93+1.93+4.64 (2.70-9.90)	8.50	2620 (510-3360)	12.03	11.51	11.03	3.24	2.38+2.38+5.24 (2.9-11.6)	10.00	2990 (520-3330)	13.73	13.13	12.58	3.34
2.5+3.5+3.5	9.5	2.23+3.13+3.13 (2.70-9.90)	8.50	2600 (510-3330)	11.94	11.42	10.94	3.27	2.83+3.58+3.58 (2.9-11.6)	10.00	2890 (520-3220)	13.27	12.69	12.16	3.46
2.5+3.5+4.2	10.2	2.07+2.92+3.50 (2.70-9.90)	8.50	2600 (510-3350)	11.94	11.42	10.94	3.27	2.64+3.33+4.03 (2.9-11.6)	10.00	2890 (520-3330)	13.27	12.69	12.16	3.46
2.5+3.5+5.0	11.0	1.93+2.69+3.87 (2.70-9.90)	8.50	2620 (510-3350)	12.03	11.51	11.03	3.24	2.39+3.02+4.59 (2.9-11.6)	10.00	2990 (520-3330)	13.73	13.13	12.58	3.34
2.5+3.5+6.0	12.0	1.77+2.47+4.26 (2.70-9.90)	8.50	2620 (510-3350)	12.03	11.51	11.03	3.24	2.24+2.82+4.94 (2.9-11.7)	10.00	2990 (520-3330)	13.73	13.13	12.58	3.34
2.5+4.2+4.2	10.9	1.94+3.28+3.28 (2.70-9.90)	8.50	2600 (510-3360)	11.94	11.42	10.94	3.27	2.83+3.58+3.58 (2.9-11.7)	10.00	2890 (520-3330)	13.27	12.69	12.16	3.46
2.5+4.2+5.0	11.7	1.82+3.04+3.64 (2.70-9.90)	8.50	2620 (510-3360)	12.03	11.51	11.03	3.24	2.64+3.32+4.04 (2.9-11.6)	10.00	2990 (520-3330)	13.73	13.13	12.58	3.34
2.5+4.2+6.0	12.7	1.67+2.80+4.03 (2.70-9.90)	8.50	2620 (510-3360)	12.03	11.51	11.03	3.24	2.39+3.02+4.59 (2.9-11.7)	10.00	2990 (520-3330)	13.73	13.13	12.58	3.34
2.5+5.0+5.0	12.5	1.70+3.40+3.40 (2.70-9.90)	8.50	2620 (510-3360)	12.03	11.51	11.03	3.24	1.95+3.74+4.31 (2.9-11.7)	10.00	2990 (520-3330)	13.73	13.13	12.58	3.34
2.5+5.0+6.0	13.5	1.57+3.15+3.78 (2.70-9.90)	8.50	2620 (510-3360)	12.03	11.51	11.03	3.24	2.46+3.77+3.77 (2.9-11.7)	10.00	2990 (520-3330)	13.73	13.13	12.58	3.34
2.5+6.0+6.0	14.5	1.47+3.52+3.52 (2.70-9.90)	8.50	2620 (510-3350)	12.03	11.51	11.03	3.24	2.25+3.44+4.30 (2.9-12.1)	10.00	2990 (520-3330)	13.73	13.13	12.58	3.34
3.5+3.5+3.5	10.5	2.83+2.83+2.83 (2.70-9.90)	8.50	2600 (510-3320)	11.94	11.42	10.94	3.27	3.33+3.33+3.33 (2.9-11.6)	10.00	2990 (520-3330)	13.73	13.13	12.58	3.34
3.5+3.5+4.2	11.2	2.66+2.66+3.19 (2.70-9.90)	8.50	2600 (510-3360)	11.94	11.42	10.94	3.27	3.12+3.12+3.77 (2.9-11.7)	10.00	2990 (520-3330)	13.73	13.13	12.58	3.34
3.5+3.5+5.0	12.0	2.50+2.50+3.49 (2.70-9.90)	8.50	2620 (510-3360)	12.03	11.51	11.03	3.24	2.85+2.87+4.25 (2.9-11.7)	10.00	2990 (520-3330)	13.73	13.13	12.58	3.34
3.5+3.5+6.0	13.0	2.31+2.31+3.87 (2.70-9.90)	8.50	2620 (510-3360)	12.03	11.51	11.03	3.24	2.67+2.69+4.61 (2.9-11.7)	10.00	2990 (520-3330)	13.73	13.13	12.58	3.34
3.5+4.2+4.2	11.9	2.50+3.00+3.00 (2.70-9.90)	8.50	2600 (510-3360)	11.94	11.42	10.94	3.27	2.93+3.54+3.54 (2.9-11.7)	10.00	2990 (520-3330)	13.73	13.13	12.58	3.34
3.5+4.2+5.0	12.7	2.36+2.83+3.30 (2.70-9.90)	8.50	2620 (510-3360)	12.03	11.51	11.03	3.24	2.69+3.27+4.01 (2.9-11.7)	10.00	2990 (520-3330)	13.73	13.13	12.58	3.34

RAM-90NP5E Kombinationsmöglichkeiten der Innengeräte

MÖGLICHE BETRIEBS-KOMBINATION	KÜHLBETRIEB								HEIZBETRIEB							
	GESAMT (kW)	NENNLEISTUNG (kW) (BEREICH)	GESAMT	AUSSENGERÄT				EER	NENNLEISTUNG (kW) (BEREICH)	GESAMT	AUSSENGERÄT				COP-Wert	
				GESAMTEINGANG (W)	STROMSTÄRKE (A)						GESAMTEINGANG (W)	STROMSTÄRKE (A) bei 220-240 V				
					220 V	230 V	240 V					220 V	230 V	240 V		
3.5+4.2+6.0	13.7	2.19+2.63+3.67 (2.70-9.90)	8.50	2620 (510-3360)	12.03	11.51	11.03	3.24	2.53+3.08+4.36 (2.9-11.7)	10.00	2990 (520-3330)	13.73	13.13	12.58	3.34	
3.5+5.0+5.0	13.5	2.17+3.17+3.17 (2.70-9.90)	8.50	2620 (510-3360)	12.03	11.51	11.03	3.24	2.49+3.78+3.78 (2.9-12.1)	10.00	2990 (520-3330)	13.73	13.13	12.58	3.34	
3.5+5.0+6.0	14.5	2.02+2.95+3.54 (2.70-9.90)	8.50	2620 (510-3450)	12.03	11.51	11.03	3.24	2.35+3.57+4.12 (2.9-12.1)	10.00	2990 (520-3330)	13.73	13.13	12.58	3.34	
3.5+6.0+6.0	15.5	1.89+3.31+3.31 (2.70-9.90)	8.50	2620 (510-3450)	12.03	11.51	11.03	3.24	2.23+3.91+3.91 (2.9-12.1)	10.00	2990 (520-3330)	13.73	13.13	12.58	3.34	
4.2+4.2+4.2	12.6	2.80+2.85+2.85 (2.70-9.90)	8.50	2620 (510-3450)	12.03	11.51	11.03	3.24	3.33+3.35+3.35 (2.9-12.1)	10.00	2990 (520-3180)	13.73	13.13	12.58	3.34	
4.2+4.2+5.0	13.4	2.63+2.68+3.19 (2.70-9.90)	8.50	2620 (510-3450)	12.03	11.51	11.03	3.24	3.08+3.10+3.87 (2.9-12.1)	10.00	2990 (520-3180)	13.73	13.13	12.58	3.34	
4.2+4.2+6.0	14.4	2.45+2.50+3.56 (2.70-9.90)	8.50	2620 (510-3450)	12.03	11.51	11.03	3.24	2.91+2.93+4.21 (2.9-12.1)	10.00	2990 (520-3180)	13.73	13.13	12.58	3.34	
4.2+5.0+5.0	14.2	2.48+3.01+3.01 (2.70-9.90)	8.50	2620 (510-3450)	12.03	11.51	11.03	3.24	2.91+2.93+4.21 (2.9-12.1)	10.00	2990 (520-3180)	13.73	13.13	12.58	3.34	
4.2+5.0+6.0	15.2	2.32+2.82+3.38 (2.70-9.90)	8.50	2620 (510-3450)	12.03	11.51	11.03	3.24	2.91+2.93+4.21 (2.9-12.1)	10.00	2990 (520-3180)	13.73	13.13	12.58	3.34	
5.0+5.0+5.0	15.0	2.83+2.83+2.83 (2.70-9.90)	8.50	2690 (510-3450)	12.35	11.81	11.32	3.16	3.33+3.33+3.33 (2.9-12.1)	10.00	2890 (520-3180)	13.27	12.69	12.16	3.46	
1.5+1.5+1.5+1.5	6.0	1.50+1.50+1.50+1.50 (2.90-6.50)	6.00	1580 (550-1620)	7.25	6.94	6.65	3.80	2.00+2.00+2.00+2.00 (3.00-8-5)	8.00	2000 (540-2652)	9.18	8.78	8.42	4.00	
1.5+1.5+1.5+1.8	6.3	1.50+1.50+1.50+1.80 (2.90-6.50)	6.30	1630 (550-1776)	7.48	7.16	6.86	3.87	2.00+2.00+2.00+2.50 (3.00-9)	8.50	2200 (540-2760)	10.10	9.66	9.26	3.86	
1.5+1.5+1.5+2.5	7.0	1.50+1.50+1.50+2.50 (2.90-7.50)	7.00	1780 (550-2136)	8.17	7.82	7.49	3.93	2.00+2.00+2.00+3.40 (3.00-9.9)	9.40	2390 (540-3036)	10.97	10.50	10.06	3.93	
1.5+1.5+1.5+3.5	8.0	1.50+1.50+1.50+3.50 (2.90-8.50)	8.00	2500 (550-3180)	11.48	10.98	10.52	3.20	1.94+1.94+1.94+4.17 (3.00-10.8)	10.00	2550 (540-3468)	11.71	11.20	10.73	3.92	
1.5+1.5+1.5+4.2	8.7	1.47+1.47+1.47+4.10 (2.90-8.50)	8.50	2600 (550-3180)	11.94	11.42	10.94	3.27	1.79+1.79+1.79+4.64 (3.00-11.5)	10.00	2550 (540-3360)	11.71	11.20	10.73	3.92	
1.5+1.5+1.5+5.0	9.5	1.34+1.34+1.34+4.47 (2.90-8.50)	8.50	2650 (550-3180)	12.17	11.64	11.15	3.21	1.60+1.60+1.60+5.20 (3.00-11.5)	10.00	2890 (540-3360)	13.27	12.69	12.16	3.46	
1.5+1.5+1.5+6.0	10.5	1.21+1.21+1.21+4.86 (2.90-8.50)	8.50	2650 (550-3180)	12.17	11.64	11.15	3.21	1.48+1.48+1.48+5.50 (3.00-11.5)	10.00	2890 (540-3360)	13.27	12.69	12.16	3.46	
1.5+1.5+1.8+1.8	6.6	1.50+1.50+1.80+1.80 (2.90-7.10)	6.60	1750 (550-2100)	8.03	7.69	7.37	3.77	2.00+2.00+2.50+2.50 (3.00-9.5)	9.00	2380 (540-3048)	10.93	10.45	10.02	3.78	
1.5+1.5+1.8+2.5	7.3	1.50+1.50+1.80+2.50 (2.90-7.80)	7.30	1850 (550-2220)	8.49	8.12	7.79	3.95	2.00+2.00+2.50+3.40 (3.00-10.4)	9.90	2530 (540-3144)	11.62	11.11	10.65	3.91	
1.5+1.5+1.8+3.5	8.3	1.50+1.50+1.80+3.50 (2.90-8.80)	8.30	2180 (550-2616)	10.01	9.57	9.18	3.81	1.85+1.85+2.31+3.98 (3.00-11.3)	10.00	2480 (540-3468)	11.39	10.89	10.44	4.03	
1.5+1.5+1.8+4.2	9.0	1.42+1.42+1.70+3.97 (2.90-8.50)	8.50	2350 (550-3120)	10.79	10.32	9.89	3.62	1.71+1.71+2.14+4.44 (3.00-11.3)	10.00	2480 (540-3360)	11.39	10.89	10.44	4.03	

RAM-90NP5E Kombinationsmöglichkeiten der Innengeräte

MÖGLICHE BETRIEBS-KOMBINATION	KÜHLBETRIEB									HEIZBETRIEB						
	GESAMT (kW)	NENNLEISTUNG (kW) (BEREICH)	AUSSENGERÄT						NENNLEISTUNG (kW) (BEREICH)	GESAMT	AUSSENGERÄT				COP-Wert	
			GESAMT-EINGANG (W)	STROMSTÄRKE (A)			COP	GESAMT-EINGANG (W)			STROMSTÄRKE (A) bei 220-240 V					
				220 V	230 V	240 V					220 V	230 V	240 V			
VIER GERÄTE	1.5+1.5+1.8+5.0	9.8	1.30+1.30 +1.56+4.34 (2.90-8.50)	8.50	2600 (550-3120)	11.94	11.42	10.94	3.27	1.54+1.54+1.92+5.00 (3.00-11.5)	10.00	2890 (540-3360)	13.27	12.69	12.16	3.46
	1.5+1.5+1.8+6.0	10.8	1.18+1.18 +1.42+4.72 (2.90-8.50)	8.50	2600 (550-3120)	11.94	11.42	10.94	3.27	1.43+1.43+1.79+5.36 (3.00-11.5)	10.00	2890 (540-3360)	13.27	12.69	12.16	3.46
	1.5+1.5+2.5+2.5	8.0	1.50+1.50 +2.50+2.50 (2.90-8.50)	8.00	2150 (550-2580)	9.87	9.44	9.05	3.72	1.85+1.85+3.15+3.15 (3.00-11.3)	10.00	2480 (540-3420)	11.39	10.89	10.44	4.03
	1.5+1.5+2.5+3.5	9.0	1.42+1.42 +2.36+3.31 (2.90-8.50)	8.50	2600 (550-3120)	11.94	11.42	10.94	3.27	1.71+1.71+2.91+3.68 (3.00-11.5)	10.00	2890 (540-3360)	13.27	12.69	12.16	3.46
	1.5+1.5+2.5+4.2	9.7	1.31+1.31 +2.19+3.68 (2.90-8.50)	8.50	2600 (550-3120)	11.94	11.42	10.94	3.27	1.59+1.59+2.70+4.13 (3.00-11.5)	10.00	2890 (540-3360)	13.27	12.69	12.16	3.46
	1.5+1.5+2.5+5.0	10.5	1.21+1.21 +2.02+4.05 (2.90-8.50)	8.50	2600 (550-3120)	11.94	11.42	10.94	3.27	1.44+1.44+2.45+4.68 (3.00-11.5)	10.00	2890 (540-3360)	13.27	12.69	12.16	3.46
	1.5+1.5+2.5+6.0	11.5	1.11+1.11 +1.85+4.43 (2.90-8.50)	8.50	2600 (550-3120)	11.94	11.42	10.94	3.27	1.34+1.34+2.28+5.03 (3.00-11.5)	10.00	2890 (540-3360)	13.27	12.69	12.16	3.46
	1.5+1.5+3.5+3.5	10.0	1.28+1.28 +2.98+2.98 (2.90-8.50)	8.50	2600 (550-3120)	11.94	11.42	10.94	3.27	1.59+1.59+3.41+3.41 (3.00-11.3)	10.00	2890 (540-3480)	13.27	12.69	12.16	3.46
	1.5+1.5+3.5+4.2	10.7	1.19+1.19 +2.78+3.34 (2.90-8.50)	8.50	2600 (550-3210)	11.94	11.42	10.94	3.27	1.48+1.48+3.19+3.85 (3.00-11.3)	10.00	2890 (540-3360)	13.27	12.69	12.16	3.46
	1.5+1.5+3.5+5.0	11.5	1.11+1.11 +2.59+3.70 (2.90-8.50)	8.50	2600 (550-3210)	11.94	11.42	10.94	3.27	1.35+1.35+2.91+4.39 (3.00-11.3)	10.00	2890 (540-3360)	13.27	12.69	12.16	3.46
	1.5+1.5+3.5+6.0	12.5	1.02+1.02 +2.38+4.08 (2.90-8.50)	8.50	2600 (550-3210)	11.94	11.42	10.94	3.27	1.27+1.27+2.72+4.75 (3.00-11.3)	10.00	2890 (540-3360)	13.27	12.69	12.16	3.46
	1.5+1.5+4.2+4.2	11.4	1.12+1.12 +3.13+3.13 (2.90-8.50)	8.50	2600 (550-3120)	11.94	11.42	10.94	3.27	1.59+1.59+3.41+3.41 (3.00-11.3)	10.00	2890 (540-3360)	13.27	12.69	12.16	3.46
	1.5+1.5+4.2+5.0	12.2	1.05+1.05 +2.93+3.48 (2.90-8.50)	8.50	2600 (550-3210)	11.94	11.42	10.94	3.27	1.48+1.48+3.19+3.85 (3.00-11.3)	10.00	2890 (540-3360)	13.27	12.69	12.16	3.46
	1.5+1.5+4.2+6.0	13.2	0.97+0.97 +2.70+3.86 (2.9-8.50)	8.50	2600 (550-3210)	11.94	11.42	10.94	3.27	1.35+1.35+2.91+4.39 (3.00-11.3)	10.00	2890 (540-3360)	13.27	12.69	12.16	3.46
	1.5+1.5+5.0+5.0	13.0	0.98+0.98 +3.27+3.27 (2.50-8.50)	8.50	2600 (550-3210)	11.94	11.42	10.94	3.27	1.39+1.39+3.61+3.61 (3.00-11.5)	10.00	2890 (540-3360)	13.27	12.69	12.16	3.46
	1.5+1.5+5.0+6.0	14.0	0.91+0.91 +3.04+3.64 (2.50-8.50)	8.50	2600 (550-3210)	11.94	11.42	10.94	3.27	1.27+1.27+3.31+4.14 (3.00-11.5)	10.00	2890 (540-3360)	13.27	12.69	12.16	3.46
	1.5+1.5+6.0+6.0	15.0	0.85+0.85 +3.40+3.40 (2.50-8.50)	8.50	2600 (550-3210)	11.94	11.42	10.94	3.27	1.27+1.27+3.31+4.14 (3.00-11.5)	10.00	2890 (540-3360)	13.27	12.69	12.16	3.46
	1.5+1.8+1.8+1.8	6.9	1.50+1.80 +1.80+1.80 (2.50-7.40)	6.90	2140 (550-2244)	9.83	9.40	9.01	3.22	2.00+2.50+2.50+2.50 (3.00-10.0)	9.50	2750 (540-3144)	12.63	12.08	11.57	3.45
	1.5+1.8+1.8+2.5	7.6	1.50+1.80 +1.80+2.50 (2.50-8.10)	7.60	2140 (550-2568)	9.83	9.40	9.01	3.55	1.92+2.40+2.40+3.27 (3.00-10.9)	10.00	2750 (540-3468)	12.63	12.08	11.57	3.64
1.5+1.8+1.8+3.5	8.6	1.48+1.78 +1.78+3.46 (2.50-8.50)	8.50	2140 (550-3060)	9.83	9.40	9.01	3.97	1.77+2.21+2.21+3.81 (3.00-11.5)	10.00	2750 (540-3360)	12.63	12.08	11.57	3.64	

RAM-90NP5E Kombinationsmöglichkeiten der Innengeräte

MÖGLICHE BETRIEBS- KOMBINATION	KÜHLBETRIEB									HEIZBETRIEB						
	GESAMT (kW)	NENNLEISTUNG (kW) (BEREICH)			AUSSENGERÄT					NENNLEISTUNG (kW) (BEREICH)	GESAMT	AUSSENGERÄT				COP-Wert
					GESAMT- EINGANG (W)	STROMSTÄRKE (A)			P _{ext}			GESAMT- EINGANG (W)	STROMSTÄRKE (A) bei 220-240 V			
		220 V	230 V	240 V		220 V	230 V	240 V								
VIER GERÄTE	1.5+1.8+1.8+4.2	9.3	1.37+1.65 +1.65+3.84 (2.50-8.50)	8.50	2550 (550-3120)	11.71	11.20	10.73	3.33	1.64+2.05+2.05+4.26 (3.00-11.5)	10.00	2890 (540-3360)	13.27	12.69	12.16	3.46
	1.5+1.8+1.8+5.0	10.1	1.26+1.51 +1.51+4.21 (2.50-8.50)	8.50	2600 (550-3120)	11.94	11.42	10.94	3.27	1.48+1.85+1.85+4.81 (3.00-11.5)	10.00	2890 (540-3360)	13.27	12.69	12.16	3.46
	1.5+1.8+1.8+6.0	11.1	1.15+1.38 +1.38+4.59 (2.50-8.50)	8.50	2600 (550-3120)	11.94	11.42	10.94	3.27	1.38+1.72+1.72+5.17 (3.00-11.5)	10.00	2890 (540-3360)	13.27	12.69	12.16	3.46
	1.5+1.8+2.5+2.5	8.3	1.50+1.80 +2.50+2.50 (2.50-8.3)	8.30	2740 (550-3288)	12.58	12.03	11.53	3.03	1.77+2.21+3.01+3.01 (3.00-11.5)	10.00	2890 (540-3360)	13.27	12.69	12.16	3.46
	1.5+1.8+2.5+3.5	9.3	1.37+1.65 +2.28+3.20 (2.50-8.50)	8.50	2600 (550-3120)	11.94	11.42	10.94	3.27	1.64+2.05+2.79+3.52 (3.00-11.5)	10.00	2890 (540-3360)	13.27	12.69	12.16	3.46
	1.5+1.8+2.5+4.2	10.0	1.28+1.53 +2.13+3.57 (2.50-8.50)	8.50	2600 (550-3120)	11.94	11.42	10.94	3.27	1.53+1.91+2.60+3.97 (3.00-11.5)	10.00	2890 (540-3360)	13.27	12.69	12.16	3.46
	1.5+1.8+2.5+5.0	10.8	1.18+1.42 +1.97+3.94 (2.50-8.50)	8.50	2600 (550-3120)	11.94	11.42	10.94	3.27	1.39+1.74+2.36+4.51 (3.00-11.5)	10.00	2890 (540-3360)	13.27	12.69	12.16	3.46
	1.5+1.8+2.5+6.0	11.8	1.08+1.30 +1.80+4.32 (2.50-8.50)	8.50	2600 (550-3120)	11.94	11.42	10.94	3.27	1.30+1.62+2.21+4.87 (3.00-11.5)	10.00	2890 (540-3360)	13.27	12.69	12.16	3.46
	1.5+1.8+3.5+3.5	10.3	1.24+1.49 +2.89+2.89 (2.50-8.50)	8.50	2600 (550-3120)	11.94	11.42	10.94	3.27	1.53+1.91+3.28+3.28 (3.00-11.5)	10.00	2890 (540-3360)	13.27	12.69	12.16	3.46
	1.5+1.8+3.5+4.2	11.0	1.16+1.39 +2.70+3.25 (2.50-8.50)	8.50	2600 (550-3120)	11.94	11.42	10.94	3.27	1.43+1.79+3.07+3.71 (3.00-11.5)	10.00	2890 (540-3360)	13.27	12.69	12.16	3.46
	1.5+1.8+3.5+5.0	11.8	1.08+1.30 +2.52+3.60 (2.50-8.50)	8.50	2600 (550-3120)	11.94	11.42	10.94	3.27	1.31+1.63+2.81+4.25 (3.00-11.5)	10.00	2890 (540-3360)	13.27	12.69	12.16	3.46
	1.5+1.8+3.5+6.0	12.8	1.00+1.20 +2.32+3.98 (2.50-8.50)	8.50	2600 (550-3120)	11.94	11.42	10.94	3.27	1.23+1.53+2.64+4.60 (3.00-11.3)	10.00	2890 (540-3360)	13.27	12.69	12.16	3.46
	1.5+1.8+4.2+4.2	11.7	1.09+1.31 +3.05+3.05 (2.50-8.50)	8.50	2600 (550-3120)	11.94	11.42	10.94	3.27	1.53+1.91+3.28+3.28 (3.00-10.5)	10.00	2800 (540-3360)	12.86	12.30	11.78	3.57
	1.5+1.8+4.2+5.0	12.5	1.02+1.22 +2.86+3.40 (2.50-8.50)	8.50	2600 (550-3120)	11.94	11.42	10.94	3.27	1.43+1.79+3.07+3.71 (3.00-10.5)	10.00	2800 (540-3360)	12.86	12.30	11.78	3.57
	1.5+1.8+4.2+6.0	13.5	0.94+1.13+2.64+3.78 (2.50-8.50)	8.50	2600 (550-3120)	11.94	11.42	10.94	3.27	1.31+1.63+2.81+4.25 (3.00-10.5)	10.00	2800 (540-3360)	12.86	12.30	11.78	3.57
	1.5+1.8+5.0+5.0	13.3	0.96+1.15 +3.20+3.20 (2.50-8.50)	8.50	2600 (550-3120)	11.94	11.42	10.94	3.27	1.34+1.68+3.49+3.49 (3.00-10.5)	10.00	2800 (540-3360)	12.86	12.30	11.78	3.57
	1.5+1.8+5.0+6.0	14.3	0.89+1.07 +2.97+3.57 (2.50-8.50)	8.50	2600 (550-3120)	11.94	11.42	10.94	3.27	1.23+1.54+3.21+4.01 (3.00-10.5)	10.00	2800 (540-3360)	12.86	12.30	11.78	3.57
	1.5+1.8+6.0+6.0	15.3	0.83+1.00 +3.33+3.33 (2.50-8.50)	8.50	2600 (550-3120)	11.94	11.42	10.94	3.27	1.14+1.43+3.71+3.71 (3.00-10.5)	10.00	2800 (540-3360)	12.86	12.30	11.78	3.57
	1.5+2.5+2.5+2.5	9.0	1.42+2.36 +2.36+2.36 (2.50-8.50)	8.50	2600 (550-3132)	11.94	11.42	10.94	3.27	1.64+2.79+2.79+2.79 (3.00-11.5)	10.00	2890 (540-3360)	13.27	12.69	12.16	3.46
1.5+2.5+2.5+3.5	10.0	1.28+2.13 +2.13+2.98 (2.50-8.50)	8.50	2600 (550-3120)	11.94	11.42	10.94	3.27	1.53+2.60+2.60+3.28 (3.00-11.5)	10.00	2890 (540-3360)	13.27	12.69	12.16	3.46	

RAM-90NP5E Kombinationsmöglichkeiten der Innengeräte

MÖGLICHE BETRIEBS- KOMBINATION	KÜHLBETRIEB									HEIZBETRIEB						COP-Wert
	GESAMT (kW)	NENNLEISTUNG (kW) (BEREICH)			AUSSENGERÄT					NENNLEISTUNG (kW) (BEREICH)	GESAMT	AUSSENGERÄT				
					GESAMT- EINGANG (W)	STROMSTÄRKE (A)			P _u [W]			GESAMT- EINGANG (W)	STROMSTÄRKE (A) bei 220-240 V			
		220 V	230 V	240 V		220 V	230 V	240 V								
VIER GERÄTE	1.5+2.5+2.5+4.2	10.7	1.19+1.99 +1.99+3.34 (2.50-8.50)	8.50	2600 (550-3120)	11.94	11.42	10.94	3.27	1.43+2.43+2.43+3.71 (3.00-11.5)	10.00	2890 (540-3360)	13.27	12.69	12.16	3.46
	1.5+2.5+2.5+5.0	11.5	1.11+1.85 +1.85+3.70 (2.50-8.50)	8.50	2600 (550-3120)	11.94	11.42	10.94	3.27	1.31+2.22+2.22+4.25 (3.00-11.5)	10.00	2890 (540-3360)	13.27	12.69	12.16	3.46
	1.5+2.5+2.5+6.0	12.5	1.02+1.70 +1.70+4.08 (2.50-8.50)	8.50	2600 (550-3120)	11.94	11.42	10.94	3.27	1.23+2.09+2.09+4.60 (3.00-11.5)	10.00	2890 (540-3360)	13.27	12.69	12.16	3.46
	1.5+2.5+3.5+3.5	11.0	1.16+1.93 +2.70+2.70 (2.50-8.50)	8.50	2600 (550-3120)	11.94	11.42	10.94	3.27	1.43+2.43+3.07+3.07 (3.00-11.5)	10.00	2890 (540-3360)	13.27	12.69	12.16	3.46
	1.5+2.5+3.5+4.2	11.7	1.09+1.82 +2.54+3.05 (2.50-8.50)	8.50	2600 (550-3120)	11.94	11.42	10.94	3.27	1.34+2.28+2.89+3.49 (3.00-11.5)	10.00	2890 (540-3360)	13.27	12.69	12.16	3.46
	1.5+2.5+3.5+5.0	12.5	1.02+1.70 +2.38+3.40 (2.50-8.50)	8.50	2600 (550-3120)	11.94	11.42	10.94	3.27	1.23+2.10+2.65+4.01 (3.00-11.5)	10.00	2890 (540-3360)	13.27	12.69	12.16	3.46
	1.5+2.5+3.5+6.0	13.5	0.94+1.57 +2.20+3.78 (2.50-8.50)	8.50	2600 (550-3120)	11.94	11.42	10.94	3.27	1.16+1.98+2.50+4.36 (3.00-11.5)	10.00	2890 (540-3360)	13.27	12.69	12.16	3.46
	1.5+2.5+4.2+4.2	12.4	1.03+1.71 +2.88+2.88 (2.50-8.50)	8.50	2600 (550-3120)	11.94	11.42	10.94	3.27	1.27+2.15+3.29+3.29 (3.00-11.5)	10.00	2890 (540-3360)	13.27	12.69	12.16	3.46
	1.5+2.5+4.2+5.0	13.2	0.97+1.61 +2.70+3.22 (2.50-8.50)	8.50	2600 (550-3120)	11.94	11.42	10.94	3.27	1.17+1.99+3.04+3.80 (3.00-11.5)	10.00	2890 (540-3360)	13.27	12.69	12.16	3.46
	1.5+2.5+4.2+6.0	14.2	0.90+1.50 +2.51+3.59 (2.50-8.50)	8.50	2600 (550-3120)	11.94	11.42	10.94	3.27	1.10+1.88+2.87+4.14 (3.00-11.5)	10.00	2890 (540-3360)	13.27	12.69	12.16	3.46
	1.5+2.5+5.0+5.0	14.0	0.91+1.52 +3.04+3.04 (2.50-8.50)	8.50	2600 (550-3120)	11.94	11.42	10.94	3.27	1.09+1.85+3.53+3.53 (3.00-11.5)	10.00	2890 (540-3360)	13.27	12.69	12.16	3.46
	1.5+2.5+5.0+6.0	15.0	0.85+1.42 +2.83+3.40 (2.50-8.50)	8.50	2600 (550-3120)	11.94	11.42	10.94	3.27	1.03+1.75+3.35+3.87 (3.00-11.5)	10.00	2890 (540-3360)	13.27	12.69	12.16	3.46
	1.5+3.5+3.5+3.5	12.0	1.06+2.48 +2.48+2.48 (2.50-8.50)	8.50	2600 (550-3120)	11.94	11.42	10.94	3.27	1.34+2.89+2.89+2.89 (3.00-11.5)	10.00	2890 (540-3360)	13.27	12.69	12.16	3.46
	1.5+3.5+3.5+4.2	12.7	1.00+2.34 +2.34+2.81 (2.50-8.50)	8.50	2600 (550-3120)	11.94	11.42	10.94	3.27	1.27+2.72+2.72+3.29 (3.00-11.5)	10.00	2890 (540-3360)	13.27	12.69	12.16	3.46
	1.5+3.5+3.5+5.0	13.5	0.94+2.20 +2.20+3.15 (2.50-8.50)	8.50	2600 (550-3120)	11.94	11.42	10.94	3.27	1.17+2.51+2.51+3.80 (3.00-11.5)	10.00	2890 (540-3360)	13.27	12.69	12.16	3.46
	1.5+3.5+3.5+6.0	14.5	0.88+2.05 +2.05+3.52 (2.50-8.50)	8.50	2600 (550-3120)	11.94	11.42	10.94	3.27	1.10+2.38+2.38+4.14 (3.00-11.5)	10.00	2890 (540-3360)	13.27	12.69	12.16	3.46
	1.5+3.5+4.2+4.2	13.4	0.95+2.22 +2.66+2.66 (2.50-8.50)	8.50	2600 (550-3120)	11.94	11.42	10.94	3.27	1.20+2.57+3.11+3.11 (3.00-11.5)	10.00	2890 (540-3360)	13.27	12.69	12.16	3.46
	1.5+3.5+4.2+5.0	14.2	0.90+2.10 +2.51+2.99 (2.50-8.50)	8.50	2600 (550-3120)	11.94	11.42	10.94	3.27	1.11+2.39+2.89+3.61 (3.00-11.5)	10.00	2890 (540-3360)	13.27	12.69	12.16	3.46
	1.5+3.5+4.2+6.0	15.2	0.84+1.96 +2.35+3.36 (2.50-8.50)	8.50	2600 (550-3120)	11.94	11.42	10.94	3.27	1.05+2.26+2.74+3.95 (3.00-11.5)	10.00	2890 (540-3360)	13.27	12.69	12.16	3.46
	1.5+3.5+5.0+5.0	15.0	0.85+1.98 +2.83+2.83 (2.50-8.50)	8.50	2600 (550-3120)	11.94	11.42	10.94	3.27	1.04+2.23+3.37+3.37 (3.00-11.5)	10.00	2890 (540-3360)	13.27	12.69	12.16	3.46

RAM-90NP5E Kombinationsmöglichkeiten der Innengeräte

MÖGLICHE BETRIEBS-KOMBINATION	KÜHLBETRIEB									HEIZBETRIEB					
	GESAMT (kW)	NENNLEISTUNG (kW) (BEREICH)	GESAMT	AUSSENGERÄT			COP	NENNLEISTUNG (kW) (BEREICH)	GESAMT	AUSSENGERÄT			COP-Wert		
				GESAMT-EINGANG (W)	STROMSTÄRKE (A)					GESAMT-EINGANG (W)	STROMSTÄRKE (A) bei 220-240 V				
					220 V	230 V					240 V	220 V		230 V	240 V
1.5+4.2+4.2+4.2	14.1	0.90+2.53 +2.53+2.53 (2.50-8.50)	8.50	2600 (550-3120)	11.94	11.42	10.94	3.27	1.14+2.95+2.95+2.95 (3.00-11.5)	10.00	2890 (540-3360)	13.27	12.69	12.16	3.46
1.5+4.2+4.2+5.0	14.9	0.86+2.40 +2.40+2.85 (2.50-8.50)	8.50	2600 (550-3120)	11.94	11.42	10.94	3.27	1.06+2.75+2.75+3.44 (3.00-11.5)	10.00	2890 (540-3360)	13.27	12.69	12.16	3.46
1.8+1.8+1.8+1.8	7.2	1.80+1.80 +1.80+1.80 (2.90-7.90)	7.20	2330 (550-2292)	10.70	10.23	9.81	3.09	2.50+2.50+2.50+2.50 (3.0-10.9)	10.00	2400 (540-2720)	11.02	10.54	10.10	4.17
1.8+1.8+1.8+2.5	7.9	1.80+1.80 +1.80+2.50 (2.90-8.70)	7.90	2380 (550-3120)	10.93	10.45	10.02	3.32	2.29+2.29+2.29+3.12 (3.0-11.1)	10.00	2700 (540-3050)	12.40	11.86	11.36	3.70
1.8+1.8+1.8+3.5	8.9	1.72+1.72 +1.72+3.34 (2.90-9.80)	8.50	2630 (550-3120)	12.08	11.55	11.07	3.23	2.12+2.12+2.12+3.64 (3.0-11.4)	10.00	2700 (540-3020)	12.40	11.86	11.36	3.70
1.8+1.8+1.8+4.2	9.6	1.59+1.59 +1.59+3.72 (2.90-9.80)	8.50	2640 (550-3260)	12.12	11.59	11.11	3.22	1.97+1.97+1.97+4.09 (3.0-11.4)	10.00	2700 (540-3020)	12.40	11.86	11.36	3.70
1.8+1.8+1.8+5.0	10.4	1.46+1.46 +1.46+4.11 (2.90-9.90)	8.50	2690 (550-3260)	12.35	11.81	11.32	3.16	1.79+1.78+1.78+4.66 (3.0-11.4)	10.00	2700 (540-3020)	12.40	11.86	11.36	3.70
1.8+1.8+1.8+6.0	11.4	1.33+1.33 +1.33+4.49 (2.90-9.90)	8.50	2690 (550-3260)	12.35	11.81	11.32	3.16	1.67+1.66+1.66+5.02 (3.0-11.4)	10.00	2700 (540-3020)	12.40	11.86	11.36	3.70
1.8+1.8+2.5+2.5	8.6	1.78+1.78 +2.47+2.47 (2.90-9.50)	8.50	2690 (550-3040)	12.35	11.81	11.32	3.16	2.12+2.12+2.88+2.88 (3.0-11.2)	10.00	2700 (540-3020)	12.40	11.86	11.36	3.70
1.8+1.8+2.5+3.5	9.6	1.59+1.59 +2.21+3.10 (2.90-9.9)	8.50	2390 (550-3260)	10.97	10.50	10.06	3.56	1.97+1.97+2.68+3.39 (3.0-11.4)	10.00	2700 (540-3020)	12.40	11.86	11.36	3.70
1.8+1.8+2.5+4.2	10.3	1.49+1.49 +2.06+3.47 (2.90-9.9)	8.50	2390 (550-3260)	10.97	10.50	10.06	3.56	1.84+1.84+2.50+3.82 (3.0-11.4)	10.00	2700 (540-3020)	12.40	11.86	11.36	3.70
1.8+1.8+2.5+5.0	11.1	1.37+1.37 +1.90+3.88 (2.90-9.9)	8.50	2390 (550-3260)	10.97	10.50	10.06	3.56	1.68+1.67+2.27+4.41 (3.0-11.4)	10.00	2700 (540-3020)	12.40	11.86	11.36	3.70
1.8+1.8+2.5+6.0	12.1	1.25+1.25 +1.75+4.26 (2.90-9.90)	8.50	2390 (550-3260)	10.97	10.50	10.06	3.56	1.57+1.56+2.13+4.77 (3.0-11.4)	10.00	2700 (540-3020)	12.40	11.86	11.36	3.70
1.8+1.8+3.5+3.5	10.6	1.44+1.44 +2.81+2.81 (2.90-9.90)	8.50	2390 (550-3260)	10.97	10.50	10.06	3.56	1.84+1.84+3.16+3.16 (3.0-11.4)	10.00	2700 (540-3020)	12.40	11.86	11.36	3.70
1.8+1.8+3.5+4.2	11.3	1.35+1.35 +2.63+3.16 (2.90-9.90)	8.50	2390 (550-3260)	10.97	10.50	10.06	3.56	1.72+1.72+2.97+3.59 (3.0-11.4)	10.00	2700 (540-3020)	12.40	11.86	11.36	3.70
1.8+1.8+3.5+5.0	12.1	1.27+1.27 +2.46+3.49 (2.90-9.90)	8.50	2390 (550-3260)	10.97	10.50	10.06	3.56	1.58+1.59+2.72+4.09 (3.0-11.4)	10.00	2700 (540-3020)	12.40	11.86	11.36	3.70
1.8+1.8+3.5+6.0	13.1	1.18+1.18 +2.27+3.87 (2.90-9.90)	8.50	2390 (550-3260)	10.97	10.50	10.06	3.56	1.49+1.50+2.56+4.44 (3.0-11.6)	10.00	2700 (540-3020)	12.40	11.86	11.36	3.70
1.8+1.8+4.2+4.2	12.0	1.28+1.28 +2.98+2.98 (2.90-9.90)	8.50	2390 (550-3230)	10.97	10.50	10.06	3.56	1.62+1.62+3.38+3.38 (3.0-11.6)	10.00	2700 (540-3020)	12.40	11.86	11.36	3.70
1.8+1.8+4.2+5.0	12.8	1.21+1.21 +2.79+3.30 (2.90-9.90)	8.50	2390 (550-3230)	10.97	10.50	10.06	3.56	1.50+1.51+3.11+3.87 (3.0-11.6)	10.00	2700 (540-3020)	12.40	11.86	11.36	3.70
1.8+1.8+4.2+6.0	13.8	1.12+1.12 +2.59+3.68 (2.90-9.90)	8.50	2390 (550-3230)	10.97	10.50	10.06	3.56	1.41+1.42+2.94+4.22 (3.0-11.6)	10.00	2700 (540-3020)	12.40	11.86	11.36	3.70

RAM-90NP5E Kombinationsmöglichkeiten der Innengeräte

MÖGLICHE BETRIEBS-KOMBINATION	KÜHLBETRIEB									HEIZBETRIEB						
	GESAMT (kW)	NENNLEISTUNG (kW) (BEREICH)	GESAMT	AUSSENGERÄT			COP	NENNLEISTUNG (kW) (BEREICH)	GESAMT	AUSSENGERÄT			COP-Wert			
				GESAMT-EINGANG (W)	STROMSTÄRKE (A)					GESAMT-EINGANG (W)	STROMSTÄRKE (A) bei 220-240 V					
					220 V	230 V					240 V	220 V		230 V	240 V	
VIER GERÄTE	1.8+1.8+5.0+5.0	13.6	1.14+1.14 +3.12+3.12 (2.90-9.90)	8.50	2370 (550-3230)	10.88	10.41	9.97	3.59	1.39+1.40+3.60+3.60 (3.0-11.6)	10.00	2700 (540-3020)	12.40	11.86	11.36	3.70
	1.8+1.8+5.0+6.0	14.6	1.06+1.06 +2.90+3.48 (2.90-9.90)	8.50	2370 (550-3230)	10.88	10.41	9.97	3.59	1.32+1.33+3.41+3.94 (3.0-12.1)	10.00	2700 (540-3020)	12.40	11.86	11.36	3.70
	1.8+2.5+2.5+2.5	9.3	1.68+2.28 +2.28+2.28 (2.90-9.90)	8.50	2390 (550-3260)	10.97	10.50	10.06	3.56	1.97+2.70+2.70+2.62 (3.0-11.4)	10.00	2700 (540-3020)	12.40	11.86	11.36	3.70
	1.8+2.5+2.5+3.5	10.3	1.52+2.08 +2.08+2.83 (2.90-9.90)	8.50	2390 (550-3260)	10.97	10.50	10.06	3.56	1.84+2.52+2.52+3.10 (3.0-11.4)	10.00	2700 (540-3020)	12.40	11.86	11.36	3.70
	1.8+2.5+2.5+4.2	11.0	1.42+1.92 +1.92+3.24 (2.90-9.90)	8.50	2390 (550-3260)	10.97	10.50	10.06	3.56	1.72+2.33+2.33+3.58 (3.0-11.4)	10.00	2700 (540-3020)	12.40	11.86	11.36	3.70
	1.8+2.5+2.5+5.0	11.8	1.33+1.79 +1.79+3.59 (2.90-9.90)	8.50	2390 (550-3260)	10.97	10.50	10.06	3.56	1.58+2.14+2.14+4.10 (3.0-11.4)	10.00	2700 (540-3020)	12.40	11.86	11.36	3.70
	1.8+2.5+2.5+6.0	12.8	1.23+1.65 +1.65+3.97 (2.90-9.90)	8.50	2390 (550-3260)	10.97	10.50	10.06	3.56	1.49+2.01+2.01+4.45 (3.0-11.4)	10.00	2700 (540-3020)	12.40	11.86	11.36	3.70
	1.8+2.5+3.5+3.5	11.3	1.32+1.89 +2.64+2.64 (2.90-9.90)	8.50	2390 (550-3260)	10.97	10.50	10.06	3.56	1.72+2.35+2.98+2.98 (3.0-11.4)	10.00	2700 (540-3020)	12.40	11.86	11.36	3.70
	1.8+2.5+3.5+4.2	12.0	1.25+1.78 +2.49+2.99 (2.90-9.90)	8.50	2390 (550-3260)	10.97	10.50	10.06	3.56	1.62+2.22+2.80+3.39 (3.0-11.4)	10.00	2700 (540-3020)	12.40	11.86	11.36	3.70
	1.8+2.5+3.5+5.0	12.8	1.23+1.65 +2.31+3.30 (2.90-9.90)	8.50	2390 (550-3260)	10.97	10.50	10.06	3.56	1.50+2.03+2.56+3.87 (3.0-11.4)	10.00	2700 (540-3020)	12.40	11.86	11.36	3.70
	1.8+2.5+3.5+6.0	13.8	1.14+1.53 +2.15+3.68 (2.90-9.90)	8.50	2390 (550-3260)	10.97	10.50	10.06	3.56	1.41+1.91+2.42+4.22 (3.0-11.4)	10.00	2700 (540-3020)	12.40	11.86	11.36	3.70
	1.8+2.5+4.2+4.2	12.7	1.22+1.65 +2.81+2.81 (2.90-9.90)	8.50	2370 (550-3230)	10.88	10.41	9.97	3.59	1.53+2.07+3.19+3.19 (3.0-12.1)	10.00	2630 (540-2890)	12.08	11.55	11.07	3.80
	1.8+2.5+4.2+5.0	13.5	1.15+1.55 +2.64+3.15 (2.90-9.90)	8.50	2370 (550-3230)	10.88	10.41	9.97	3.59	1.42+1.91+2.95+3.69 (3.0-12.1)	10.00	2630 (540-2890)	12.08	11.55	11.07	3.80
	1.8+2.5+4.2+6.0	14.5	1.08+1.45 +2.46+3.52 (2.90-9.90)	8.50	2370 (550-3230)	10.88	10.41	9.97	3.59	1.34+1.81+2.80+4.03 (3.0-12.1)	10.00	2630 (540-2890)	12.08	11.55	11.07	3.80
	1.8+2.5+5.0+5.0	14.3	1.09+1.47 +2.97+2.97 (2.90-9.90)	8.50	2370 (550-3230)	10.88	10.41	9.97	3.59	1.32+1.78+3.44+3.44 (3.0-12.1)	10.00	2630 (540-2890)	12.08	11.55	11.07	3.80
	1.8+2.5+5.0+6.0	15.3	1.02+1.37 +2.78+3.33 (2.90-9.90)	8.50	2370 (550-3230)	10.88	10.41	9.97	3.59	1.26+1.69+3.27+3.77 (3.0-12.1)	10.00	2630 (540-2890)	12.08	11.55	11.07	3.80
	1.8+3.5+3.5+3.5	12.3	1.21+2.43 +2.43+2.43 (2.90-9.90)	8.50	2390 (550-3260)	10.97	10.50	10.06	3.56	1.62+2.80+2.80+2.80 (3.0-12.1)	10.00	2700 (540-3020)	12.40	11.86	11.36	3.70
	1.8+3.5+3.5+4.2	13.0	1.15+2.30 +2.30+2.76 (2.90-9.90)	8.50	2390 (550-3260)	10.97	10.50	10.06	3.56	1.53+2.65+2.65+3.20 (3.0-12.1)	10.00	2700 (540-3080)	12.40	11.86	11.36	3.70
	1.8+3.5+3.5+5.0	13.8	1.14+2.15 +2.15+3.06 (2.90-9.90)	8.50	2390 (550-3260)	10.97	10.50	10.06	3.56	1.42+2.43+2.43+3.67 (3.0-12.1)	10.00	2700 (540-3080)	12.40	11.86	11.36	3.70
	1.8+3.5+3.5+6.0	14.8	1.06+2.00 +2.00+3.43 (2.90-9.90)	8.50	2390 (550-3260)	10.97	10.50	10.06	3.56	1.34+2.30+2.30+4.01 (3.0-12.1)	10.00	2700 (540-3080)	12.40	11.86	11.36	3.70

RAM-90NP5E Kombinationsmöglichkeiten der Innengeräte

MÖGLICHE BETRIEBS- KOMBINATION	KÜHLBETRIEB									HEIZBETRIEB						
	GESAMT (kW)	NENNLEISTUNG (kW) (BEREICH)			AUSSENGERÄT					NENNLEISTUNG (kW) (BEREICH)	GESAMT	AUSSENGERÄT				COP-Wert
					GESAMT- EINGANG (W)	STROMSTÄRKE (A)			P _u			GESAMT- EINGANG (W)	STROMSTÄRKE (A) bei 220-240 V			
		GESAMT	220 V	230 V		240 V	220 V	230 V					240 V			
1.8+3.5+4.2+4.2	13.7	1.14+2.15 +2.61+2.61 (2.90-9.90)	8.50	2370 (550-3230)	10.88	10.41	9.97	3.59	1.45+2.48+3.02+3.02 (3.0-12.1)	10.00	2630 (540-2890)	12.08	11.55	11.07	3.80	
1.8+3.5+4.2+5.0	14.5	1.08+2.03 +2.46+2.93 (2.90-9.90)	8.50	2370 (550-3230)	10.88	10.41	9.97	3.59	1.35+2.30+2.81+3.51 (3.0-12.1)	10.00	2630 (540-2890)	12.08	11.55	11.07	3.80	
1.8+3.5+4.2+6.0	15.5	1.01+1.90 +2.30+3.29 (2.90-9.90)	8.50	2370 (550-3230)	10.88	10.41	9.97	3.59	1.28+2.19+2.67+3.85 (3.0-12.1)	10.00	2630 (540-2890)	12.08	11.55	11.07	3.80	
1.8+3.5+5.0+5.0	15.3	1.02+1.92 +2.78+2.78 (2.90-9.90)	8.50	2370 (550-3230)	10.88	10.41	9.97	3.59	1.26+2.15+3.28+3.28 (3.0-12.1)	10.00	2630 (540-2890)	12.08	11.55	11.07	3.80	
1.8+4.2+4.2+4.2	14.4	1.08+2.46 +2.48+2.48 (2.90-9.90)	8.50	2370 (550-3230)	10.88	10.41	9.97	3.59	1.38+2.85+2.87+2.87 (3.0-12.1)	10.00	2630 (540-2890)	12.08	11.55	11.07	3.80	
1.8+4.2+4.2+5.0	15.2	1.03+2.33 +2.35+2.80 (2.90-9.90)	8.50	2370 (550-3230)	10.88	10.41	9.97	3.59	1.21+2.49+3.14+3.14 (3.0-12.1)	10.00	2630 (540-2890)	12.08	11.55	11.07	3.80	
2.5+2.5+2.5+2.5	10.0	2.13+2.13 +2.13+2.13 (2.90-9.90)	8.50	2370 (550-3260)	10.88	10.41	9.97	3.59	2.50+2.50+2.50+2.50 (3.0-11.4)	10.00	2700 (540-3020)	12.40	11.86	11.36	3.70	
2.5+2.5+2.5+3.5	11.0	1.93+1.93 +1.93+2.69 (2.90-9.90)	8.50	2370 (550-3260)	10.88	10.41	9.97	3.59	2.34+2.34+2.34+2.96 (3.0-11.4)	10.00	2700 (540-3010)	12.40	11.86	11.36	3.70	
2.5+2.5+2.5+4.2	11.7	1.82+1.82 +1.82+3.04 (2.90-9.90)	8.50	2370 (550-3260)	10.88	10.41	9.97	3.59	2.21+2.21+2.21+3.37 (3.0-11.4)	10.00	2700 (540-3010)	12.40	11.86	11.36	3.70	
2.5+2.5+2.5+5.0	12.5	1.70+1.70 +1.70+3.40 (2.90-9.90)	8.50	2370 (550-3260)	10.88	10.41	9.97	3.59	2.04+2.04+2.04+3.89 (3.0-11.6)	10.00	2700 (540-3010)	12.40	11.86	11.36	3.70	
2.5+2.5+2.5+6.0	13.5	1.57+1.57 +1.57+3.78 (2.90-9.90)	8.50	2370 (550-3260)	10.88	10.41	9.97	3.59	1.92+1.92+1.92+4.24 (3.0-11.6)	10.00	2700 (540-3010)	12.40	11.86	11.36	3.70	
2.5+2.5+3.5+3.5	12.0	1.77+1.77 +2.47+2.47 (2.90-9.90)	8.50	2370 (550-3260)	10.88	10.41	9.97	3.59	2.21+2.21+2.78+2.78 (3.0-11.4)	10.00	2700 (540-3020)	12.40	11.86	11.36	3.70	
2.5+2.5+3.5+4.2	12.7	1.67+1.67 +2.33+2.80 (2.90-9.90)	8.50	2370 (550-3260)	10.88	10.41	9.97	3.59	2.09+2.09+2.63+3.18 (3.0-12.1)	10.00	2700 (540-3010)	12.40	11.86	11.36	3.70	
2.5+2.5+3.5+5.0	13.5	1.57+1.57 +2.20+3.15 (2.90-9.90)	8.50	2370 (550-3260)	10.88	10.41	9.97	3.59	1.93+1.93+2.44+3.69 (3.0-12.1)	10.00	2700 (540-3010)	12.40	11.86	11.36	3.70	
2.5+2.5+3.5+6.0	14.5	1.47+1.47 +2.05+3.52 (2.90-9.90)	8.50	2370 (550-3260)	10.88	10.41	9.97	3.59	1.83+1.83+2.31+4.03 (3.0-12.1)	10.00	2700 (540-3010)	12.40	11.86	11.36	3.70	
2.5+2.5+4.2+4.2	13.4	1.59+1.59 +2.65+2.65 (2.90-9.90)	8.50	2370 (550-3230)	10.88	10.41	9.97	3.59	1.98+1.98+3.01+3.01 (3.0-12.1)	10.00	2700 (540-2890)	12.40	11.86	11.36	3.70	
2.5+2.5+4.2+5.0	14.2	1.50+1.50 +2.51+2.99 (2.90-9.90)	8.50	2370 (550-3230)	10.88	10.41	9.97	3.59	1.93+1.93+2.44+3.69 (3.0-12.1)	10.00	2700 (540-2890)	12.40	11.86	11.36	3.70	
2.5+2.5+4.2+6.0	15.2	1.40+1.40 +2.35+3.36 (2.90-9.90)	8.50	2370 (550-3230)	10.88	10.41	9.97	3.59	1.83+1.83+2.31+4.03 (3.0-12.1)	10.00	2700 (540-2890)	12.40	11.86	11.36	3.70	
2.5+2.5+5.0+5.0	15.0	1.42+1.42 +2.83+2.83 (2.90-9.90)	8.50	2370 (550-3230)	10.88	10.41	9.97	3.59	1.72+1.72+3.28+3.28 (3.0-12.1)	10.00	2630 (540-2890)	12.08	11.55	11.07	3.80	
2.5+3.5+3.5+3.5	13.0	1.64+2.29 +2.29+2.29 (2.90-9.90)	8.50	2390 (550-3260)	10.97	10.50	10.06	3.56	2.09+2.64+2.64+2.64 (3.0-11.6)	10.00	2700 (540-3010)	12.40	11.86	11.36	3.70	

RAM-90NP5E Kombinationsmöglichkeiten der Innengeräte

MÖGLICHE BETRIEBS-KOMBINATION	KÜHLBETRIEB									HEIZBETRIEB					
	GESAMT (kW)	NENNLEISTUNG (kW) (BEREICH)	GESAMT	AUSSENGERÄT				COP	NENNLEISTUNG (kW) (BEREICH)	GESAMT	AUSSENGERÄT			COP-Wert	
				GESAMT-EINGANG (W)	STROMSTÄRKE (A)						GESAMT-EINGANG (W)	STROMSTÄRKE (A) bei 220-240 V			
					220 V	230 V	240 V					220 V	230 V		240 V
2.5+3.5+3.5+4.2	13.7	1.56+2.17 +2.17+2.61 (2.90-9.90)	8.50	2390 (550-3260)	10.97	10.50	10.06	3.56	1.98+2.50+2.50+3.02 (3.0-12.1)	10.00	2700 (540-2890)	12.40	11.86	11.36	3.70
2.5+3.5+3.5+5.0	14.5	1.48+2.05 +2.05+2.93 (2.90-9.90)	8.50	2390 (550-3260)	10.97	10.50	10.06	3.56	1.84+2.32+2.32+3.51 (3.0-12.1)	10.00	2630 (540-2890)	12.08	11.55	11.07	3.80
2.5+3.5+3.5+6.0	15.5	1.38+1.92 +1.92+3.29 (2.90-9.90)	8.50	2390 (550-3260)	10.97	10.50	10.06	3.56	1.74+2.21+2.21+3.85 (3.0-12.1)	10.00	2630 (540-2890)	12.08	11.55	11.07	3.80
2.5+3.5+4.2+4.2	14.4	1.49+2.07 +2.48+2.48 (2.90-9.90)	8.50	2390 (550-3260)	10.97	10.50	10.06	3.56	1.88+2.38+2.87+2.87 (3.0-12.1)	10.00	2700 (540-2890)	12.40	11.86	11.36	3.70
2.5+3.5+4.2+5.0	15.2	1.41+1.96 +2.35+2.80 (2.90-9.90)	8.50	2390 (550-3260)	10.97	10.50	10.06	3.56	1.75+2.22+2.68+3.35 (3.0-12.1)	10.00	2630 (540-2890)	12.08	11.55	11.07	3.80
2.5+4.2+4.2+4.2	15.1	1.42+2.36 +2.36+2.36 (2.90-9.90)	8.50	2390 (550-3260)	10.97	10.50	10.06	3.56	1.75+2.22+2.68+3.35 (3.0-12.1)	10.00	2630 (540-2890)	12.08	11.55	11.07	3.80
3.5+3.5+3.5+3.5	14.0	2.13+2.13 +2.13+2.13 (2.90-9.90)	8.50	2390 (550-3260)	10.97	10.50	10.06	3.56	2.50+2.50+2.50+2.50 (3.0-12.1)	10.00	2630 (540-2890)	12.08	11.55	11.07	3.80
3.5+3.5+3.5+4.2	14.7	2.02+2.02 +2.02+2.43 (2.90-9.90)	8.50	2390 (550-3260)	10.97	10.50	10.06	3.56	2.38+2.38+2.38+2.87 (3.0-12.1)	10.00	2630 (540-2890)	12.08	11.55	11.07	3.80
3.5+3.5+3.5+5.0	15.5	1.92+1.92 +1.92+2.74 (2.90-9.90)	8.50	2390 (550-3260)	10.97	10.50	10.06	3.56	2.22+2.22+2.22+3.35 (3.0-12.1)	10.00	2630 (540-2890)	12.08	11.55	11.07	3.80
3.5+3.5+4.2+4.2	15.4	1.93+1.93 +2.32+2.32 (2.90-9.90)	8.50	2390 (550-3260)	10.97	10.50	10.06	3.56	2.22+2.22+2.22+3.35 (3.0-12.1)	10.00	2630 (540-2890)	12.08	11.55	11.07	3.80
1.5+1.5+1.5+1.5 +1.5	7.5	1.50+1.50 +1.50+1.50+1.50 (2.40-7.00)	7.50	2200 (550-2800)	10.10	9.66	9.26	3.41	2.00+2.00+2.00+2.00 (3.4-10.5)	10.00	2350 (610-2820)	10.79	10.32	9.89	4.26
1.5+1.5+1.5+1.5 +1.8	7.8	1.50+1.50 +1.50+1.50+1.80 (2.7-8.6)	7.80	2280 (550-2800)	10.47	10.01	9.60	3.42	1.90+1.90+1.90+1.90 +2.38 (3.40-11.0)	10.00	2360 (610-2832)	10.84	10.36	9.93	4.24
1.5+1.5+1.5+1.5 +2.5	8.5	1.50+1.50 +1.50+1.50+2.50 (2.90-9.90)	8.50	2330 (550-2800)	10.70	10.23	9.81	3.65	1.75+1.75+1.75+1.75 +2.98 (3.40-11.5)	10.00	2400 (610-2880)	11.02	10.54	10.10	4.17
1.5+1.5+1.5+1.5 +3.5	9.5	1.34+1.34 +1.34+1.34+3.13 (2.90-9.90)	8.50	2590 (550-3260)	11.89	11.37	10.90	3.28	1.63+1.63+1.63+1.63 +3.50 (3.40-11.5)	10.00	2460 (610-2952)	11.29	10.80	10.35	4.07
1.5+1.5+1.5+1.5 +4.2	10.2	1.25+1.25 +1.25+1.25+3.50 (2.90-9.90)	8.50	2590 (550-3260)	11.89	11.37	10.90	3.28	1.52+1.52+1.52+1.52 +3.94 (3.40-11.5)	10.00	2460 (610-2952)	11.29	10.80	10.35	4.07
1.5+1.5+1.5+1.5 +5.0	11.0	1.16+1.16 +1.16+1.16+3.86 (2.90-9.90)	8.50	2590 (550-3260)	11.89	11.37	10.90	3.28	1.38+1.38+1.38+1.38 +4.48 (3.40-11.5)	10.00	2460 (610-2952)	11.29	10.80	10.35	4.07
1.5+1.5+1.5+1.5 +6.0	12.0	1.06+1.06 +1.06+1.06+4.25 (2.90-9.90)	8.50	2590 (550-3260)	11.89	11.37	10.90	3.28	1.29+1.29+1.29+1.29 +4.84 (3.40-11.5)	10.00	2460 (610-2952)	11.29	10.80	10.35	4.07
1.5+1.5+1.5+1.8 +1.8	8.1	1.50+1.50 +1.50+1.80+1.80 (2.90-9.90)	8.10	2150 (550-2292)	9.87	9.44	9.05	3.77	1.82+1.82+1.82+2.27 +2.27 (3.40-11.5)	10.00	2460 (610-2952)	11.29	10.80	10.35	4.07
1.5+1.5+1.5+1.8 +2.5	8.8	1.45+1.45 +1.45+1.74+2.41 (2.90-9.90)	8.50	2200 (550-2292)	10.10	9.66	9.26	3.86	1.68+1.68+1.68+2.10 +2.86 (3.40-11.5)	10.00	2460 (610-2952)	11.29	10.80	10.35	4.07
1.5+1.5+1.5+1.8 +3.5	9.8	1.30+1.30 +1.30+1.56+3.04 (2.90-9.90)	8.50	2620 (550-3260)	12.03	11.51	11.03	3.24	1.56+1.56+1.56+1.95 +3.36 (3.40-11.5)	10.00	2460 (610-2952)	11.29	10.80	10.35	4.07
1.5+1.5+1.5+1.8 +4.2	10.5	1.21+1.21 +1.21+1.46+3.40 (2.90-9.90)	8.50	2620 (550-3260)	12.03	11.51	11.03	3.24	1.46+1.46+1.46+1.82 +3.80 (3.40-11.5)	10.00	2460 (610-2952)	11.29	10.80	10.35	4.07

RAM-90NP5E Kombinationsmöglichkeiten der Innengeräte

MÖGLICHE BETRIEBS-KOMBINATION	KÜHLBETRIEB									NENNLEISTUNG					
	GESAMT (kW)	NENN-LEISTUNG (kW) (BEREICH)	GESAMT	AUSSENGERÄT				NENNLEISTUNG (kW) (BEREICH)	GESAMT	AUSSENGERÄT			COP-Wert		
				GESAMT-EINGANG (W)	STROMSTÄRKE (A)					GESAMT-EINGANG (W)	STROMSTÄRKE (A) bei 220-240 V				
					220 V	230 V	240 V				220 V	230 V		240 V	
1.5+1.5+1.5+1.8+5.0	11.3	1.13+1.13+1.13+1.35+3.76 (2.90-9.90)	8.50	2620 (550-3260)	12.03	11.51	11.03	3.24	1.33+1.33+1.33+1.67+4.33 (3.40-11.5)	10.00	2460 (610-2952)	11.29	10.80	10.35	4.07
1.5+1.5+1.5+1.8+6.0	12.3	1.04+1.04+1.04+1.24+4.15 (2.90-9.90)	8.50	2680 (550-3260)	12.30	11.77	11.28	3.17	1.25+1.25+1.25+1.56+4.69 (3.40-11.5)	10.00	2460 (610-2952)	11.29	10.80	10.35	4.07
1.5+1.5+1.5+2.5+2.5	9.5	1.34+1.34+1.34+2.24+2.24 (2.90-9.90)	8.50	2480 (550-3260)	11.39	10.89	10.44	3.43	1.56+1.56+1.56+2.66+2.66 (3.40-11.5)	10.00	2460 (610-2952)	11.29	10.80	10.35	4.07
1.5+1.5+1.5+2.5+3.5	10.5	1.21+1.21+1.21+2.02+2.83 (2.90-9.90)	8.50	2690 (550-3260)	12.35	11.81	11.32	3.16	1.46+1.46+1.46+2.48+3.14 (3.40-11.5)	10.00	2460 (610-2952)	11.29	10.80	10.35	4.07
1.5+1.5+1.5+2.5+4.2	11.2	1.14+1.14+1.14+1.90+3.19 (2.90-9.90)	8.50	2690 (550-3260)	12.35	11.81	11.32	3.16	1.37+1.37+1.37+2.33+3.56 (3.40-11.5)	10.00	2460 (610-2952)	11.29	10.80	10.35	4.07
1.5+1.5+1.5+2.5+5.0	12.0	1.06+1.06+1.06+1.77+3.54 (2.90-9.90)	8.50	2690 (550-3260)	12.35	11.81	11.32	3.16	1.26+1.26+1.26+2.14+4.09 (3.40-11.5)	10.00	2460 (610-2952)	11.29	10.80	10.35	4.07
1.5+1.5+1.5+2.5+6.0	13.0	0.98+0.98+0.98+1.63+3.92 (2.90-9.90)	8.50	2690 (550-3260)	12.35	11.81	11.32	3.16	1.18+1.18+1.18+2.01+4.44 (3.40-11.5)	10.00	2460 (610-2952)	11.29	10.80	10.35	4.07
1.5+1.5+1.5+3.5+3.5	11.5	1.11+1.11+1.11+2.59+2.59 (2.90-9.90)	8.50	2690 (550-3260)	12.35	11.81	11.32	3.16	1.37+1.37+1.37+2.95+2.95 (3.40-11.5)	10.00	2460 (610-2952)	11.29	10.80	10.35	4.07
1.5+1.5+1.5+3.5+4.2	12.2	1.05+1.05+1.05+2.44+2.93 (2.90-9.90)	8.50	2690 (550-3260)	12.35	11.81	11.32	3.16	1.29+1.29+1.29+2.77+3.35 (3.40-11.5)	10.00	2460 (610-2952)	11.29	10.80	10.35	4.07
1.5+1.5+1.5+3.5+5.0	13.0	0.98+0.98+0.98+2.29+3.27 (2.90-9.90)	8.50	2690 (550-3260)	12.35	11.81	11.32	3.16	1.19+1.19+1.19+2.56+3.87 (3.40-11.5)	10.00	2460 (610-2952)	11.29	10.80	10.35	4.07
1.5+1.5+1.5+3.5+6.0	14.0	0.91+0.91+0.91+2.13+3.64 (2.90-9.90)	8.50	2690 (550-3260)	12.35	11.81	11.32	3.16	1.12+1.12+1.12+2.42+4.21 (3.40-11.5)	10.00	2460 (610-2952)	11.29	10.80	10.35	4.07
1.5+1.5+1.5+4.2+4.2	12.9	0.99+0.99+0.99+2.77+2.77 (2.90-9.90)	8.50	2690 (550-3260)	12.35	11.81	11.32	3.16	1.22+1.22+1.22+3.17+3.17 (3.40-11.5)	10.00	2460 (610-2952)	11.29	10.80	10.35	4.07
1.5+1.5+1.5+4.2+5.0	13.7	0.93+0.93+0.93+2.61+3.10 (2.90-9.90)	8.50	2690 (550-3260)	12.35	11.81	11.32	3.16	1.13+1.13+1.13+2.94+3.67 (3.40-11.5)	10.00	2460 (610-2952)	11.29	10.80	10.35	4.07
1.5+1.5+1.5+4.2+6.0	14.7	0.87+0.87+0.87+2.43+3.47 (2.90-9.90)	8.50	2690 (550-3260)	12.35	11.81	11.32	3.16	1.07+1.07+1.07+2.78+4.01 (3.40-11.5)	10.00	2460 (610-2952)	11.29	10.80	10.35	4.07
1.5+1.5+1.5+5.0+5.0	14.5	0.88+0.88+0.88+2.93+2.93 (2.90-9.90)	8.50	2690 (550-3260)	12.35	11.81	11.32	3.16	1.05+1.05+1.05+3.42+3.42 (3.40-11.5)	10.00	2460 (610-2952)	11.29	10.80	10.35	4.07
1.5+1.5+1.5+5.0+6.0	15.5	0.82+0.82+0.82+2.74+3.29 (2.90-9.90)	8.50	2690 (550-3260)	12.35	11.81	11.32	3.16	1.00+1.00+1.00+3.25+3.75 (3.40-11.5)	10.00	2460 (610-2952)	11.29	10.80	10.35	4.07
1.5+1.5+1.8+1.8+1.8	8.4	1.50+1.50+1.80+1.80+1.80 (2.90-9.90)	8.40	2180 (550-2292)	10.01	9.57	9.18	3.85	1.74+1.74+2.17+2.17+2.17 (3.40-11.5)	10.00	2460 (610-2952)	11.29	10.80	10.35	4.07
1.5+1.5+1.8+1.8+2.5	9.1	1.40+1.40+1.68+1.68+2.34 (2.90-9.90)	8.50	2490 (550-3260)	11.43	10.94	10.48	3.41	1.61+1.61+2.02+2.02+2.74 (3.40-11.5)	10.00	2460 (610-2952)	11.29	10.80	10.35	4.07
1.5+1.5+1.8+1.8+3.5	10.1	1.26+1.26+1.51+1.51+2.95 (2.90-9.90)	8.50	2690 (550-3260)	12.35	11.81	11.32	3.16	1.50+1.50+1.88+1.88+3.23 (3.40-11.5)	10.00	2460 (610-2952)	11.29	10.80	10.35	4.07
1.5+1.5+1.8+1.8+4.2	10.8	1.18+1.18+1.42+1.42+3.31 (2.90-9.90)	8.50	2690 (550-3260)	12.35	11.81	11.32	3.16	1.41+1.41+1.76+1.76+3.66 (3.40-11.5)	10.00	2460 (610-2952)	11.29	10.80	10.35	4.07

RAM-90NP5E Kombinationsmöglichkeiten der Innengeräte

MÖGLICHE BETRIEBS-KOMBINATION	KÜHLBETRIEB									NENNLEISTUNG						
	GESAMT (kW)	NENN-LEISTUNG (kW) (BEREICH)	AUSSENGERÄT						NENNLEISTUNG (kW) (BEREICH)	AUSSENGERÄT				COP-Wert		
			GESAMT	GESAMT-EINGANG (W)	STROMSTÄRKE (A)			GESAMT		GESAMT-EINGANG (W)	STROMSTÄRKE (A) bei 220-240 V					
					220 V	230 V	240 V				220 V	230 V	240 V			
FÜNF GERÄTE	1.5+1.5+1.8+1.8+5.0	11.6	1.10+1.10+1.32+1.32+3.66 (2.90-9.90)	8.50	2690 (550-3260)	12.35	11.81	11.32	3.16	1.29+1.29+1.61+1.61+4.19 (3.40-11.5)	10.00	2460 (610-2952)	11.29	10.80	10.35	4.07
	1.5+1.5+1.8+1.8+6.0	12.6	1.01+1.01+1.21+1.21+4.05 (2.90-9.90)	8.50	2690 (550-3260)	12.35	11.81	11.32	3.16	1.21+1.21+1.52+1.52+4.55 (3.40-11.5)	10.00	2460 (610-2952)	11.29	10.80	10.35	4.07
	1.5+1.5+1.8+2.5+2.5	9.8	1.30+1.30+1.56+2.17+2.17 (2.90-9.90)	8.50	2690 (550-3260)	12.35	11.81	11.32	3.16	1.50+1.50+1.88+2.56+2.56 (3.40-11.5)	10.00	2460 (610-2952)	11.29	10.80	10.35	4.07
	1.5+1.5+1.8+2.5+3.5	10.8	1.18+1.18+1.42+1.97+2.75 (2.90-9.90)	8.50	2690 (550-3260)	12.35	11.81	11.32	3.16	1.41+1.41+1.76+2.39+3.03 (3.40-11.5)	10.00	2460 (610-2952)	11.29	10.80	10.35	4.07
	1.5+1.5+1.8+2.5+4.2	11.5	1.11+1.11+1.33+1.85+3.10 (2.90-9.90)	8.50	2690 (550-3260)	12.35	11.81	11.32	3.16	1.32+1.32+1.66+2.25+3.44 (3.40-11.5)	10.00	2460 (610-2952)	11.29	10.80	10.35	4.07
	1.5+1.5+1.8+2.5+5.0	12.3	1.04+1.04+1.24+1.73+3.46 (2.90-9.90)	8.50	2690 (550-3260)	12.35	11.81	11.32	3.16	1.22+1.22+1.52+2.07+3.96 (3.40-11.5)	10.00	2460 (610-2952)	11.29	10.80	10.35	4.07
	1.5+1.5+1.8+2.5+6.0	13.3	0.96+0.96+1.15+1.60+3.83 (2.90-9.90)	8.50	2690 (550-3260)	12.35	11.81	11.32	3.16	1.15+1.15+1.44+1.95+4.31 (3.40-11.5)	10.00	2460 (610-2952)	11.29	10.80	10.35	4.07
	1.5+1.5+1.8+3.5+3.5	11.8	1.08+1.08+1.30+2.52+2.52 (2.90-9.90)	8.50	2690 (550-3260)	12.35	11.81	11.32	3.16	1.32+1.32+1.66+2.85+2.85 (3.40-11.5)	10.00	2460 (610-2952)	11.29	10.80	10.35	4.07
	1.5+1.5+1.8+3.5+4.2	12.5	1.02+1.02+1.22+2.38+2.86 (2.90-9.90)	8.50	2690 (550-3260)	12.35	11.81	11.32	3.16	1.25+1.25+1.56+2.69+3.25 (3.40-11.5)	10.00	2460 (610-2952)	11.29	10.80	10.35	4.07
	1.5+1.5+1.8+3.5+5.0	13.3	0.96+0.96+1.15+2.24+3.20 (2.90-9.90)	8.50	2690 (550-3260)	12.35	11.81	11.32	3.16	1.16+1.16+1.45+2.49+3.76 (3.40-11.5)	10.00	2460 (610-2952)	11.29	10.80	10.35	4.07
	1.5+1.5+1.8+3.5+6.0	14.3	0.89+0.89+1.07+2.08+3.57 (2.90-9.90)	8.50	2690 (550-3260)	12.35	11.81	11.32	3.16	1.09+1.09+1.37+2.35+4.10 (3.40-11.5)	10.00	2460 (610-2952)	11.29	10.80	10.35	4.07
	1.5+1.5+1.8+4.2+4.2	13.2	0.97+0.97+1.16+2.70+2.70 (2.90-9.90)	8.50	2690 (550-3260)	12.35	11.81	11.32	3.16	1.18+1.18+1.48+3.08+3.08 (3.40-11.5)	10.00	2460 (610-2952)	11.29	10.80	10.35	4.07
	1.5+1.5+1.8+4.2+5.0	14.0	0.91+0.91+1.09+2.55+3.04 (2.90-9.90)	8.50	2690 (550-3260)	12.35	11.81	11.32	3.16	1.10+1.10+1.37+2.86+3.57 (3.40-11.5)	10.00	2460 (610-2952)	11.29	10.80	10.35	4.07
	1.5+1.5+1.8+4.2+6.0	15.0	0.85+0.85+1.02+2.38+3.40 (2.90-9.90)	8.50	2690 (550-3260)	12.35	11.81	11.32	3.16	1.04+1.04+1.30+2.71+3.91 (3.40-11.5)	10.00	2460 (610-2952)	11.29	10.80	10.35	4.07
	1.5+1.5+1.8+5.0+5.0	14.8	0.86+0.86+1.03+2.87+2.87 (2.90-9.90)	8.50	2690 (550-3260)	12.35	11.81	11.32	3.16	1.03+1.03+1.28+3.33+3.33 (3.40-11.5)	10.00	2460 (610-2952)	11.29	10.80	10.35	4.07
	1.5+1.5+2.5+2.5+2.5	10.5	1.21+1.21+2.02+2.02+2.02 (2.90-9.90)	8.50	2690 (550-3260)	12.35	11.81	11.32	3.16	1.41+1.41+2.39+2.39+2.39 (3.40-11.5)	10.00	2460 (610-2952)	11.29	10.80	10.35	4.07
	1.5+1.5+2.5+2.5+3.5	11.5	1.11+1.11+1.85+1.85+2.59 (2.90-9.90)	8.50	2690 (550-3260)	12.35	11.81	11.32	3.16	1.32+1.32+2.25+2.25+2.85 (3.40-11.5)	10.00	2460 (610-2952)	11.29	10.80	10.35	4.07
	1.5+1.5+2.5+2.5+4.2	12.2	1.05+1.05+1.74+1.74+2.93 (2.90-9.90)	8.50	2690 (550-3260)	12.35	11.81	11.32	3.16	1.25+1.25+2.13+2.13+3.25 (3.40-11.5)	10.00	2460 (610-2952)	11.29	10.80	10.35	4.07
	1.5+1.5+2.5+2.5+5.0	13.0	0.98+0.98+1.63+1.63+3.27 (2.90-9.90)	8.50	2690 (550-3260)	12.35	11.81	11.32	3.16	1.16+1.16+1.97+1.97+3.76 (3.40-11.5)	10.00	2460 (610-2952)	11.29	10.80	10.35	4.07
	1.5+1.5+2.5+2.5+6.0	14.0	0.91+0.91+1.52+1.52+3.64 (2.90-9.90)	8.50	2690 (550-3260)	12.35	11.81	11.32	3.16	1.09+1.09+1.86+1.86+4.10 (3.40-11.5)	10.00	2460 (610-2952)	11.29	10.80	10.35	4.07

RAM-90NP5E Kombinationsmöglichkeiten der Innengeräte

MÖGLICHE BETRIEBS-KOMBINATION	KÜHLBETRIEB									NENNLEISTUNG					
	GESAMT (kW)	NENN-LEISTUNG (kW) (BEREICH)	AUSSENGERÄT						COP-Wert	NENNLEISTUNG (kW) (BEREICH)	GESAMT	AUSSENGERÄT			
			GESAMT- EINGANG (W)	STROMSTÄRKE (A)			GESAMT- EINGANG (W)	STROMSTÄRKE (A) bei 220-240 V							
				220 V	230 V	240 V		220 V				230 V	240 V		
1.5+1.5+2.5+3.5+3.5	12.5	1.02+1.02+1.70+2.38+2.38 (2.90-9.90)	8.50	2690 (550-3260)	12.35	11.81	11.32	3.16	1.25+1.25+2.13+2.69+2.69 (3.40-11.5)	10.00	2460 (610-2952)	11.29	10.80	10.35	4.07
1.5+1.5+2.5+3.5+4.2	13.2	0.97+0.97+1.61+2.25+2.70 (2.90-9.90)	8.50	2690 (550-3260)	12.35	11.81	11.32	3.16	1.18+1.18+2.01+2.54+3.08 (3.40-11.5)	10.00	2460 (610-2952)	11.29	10.80	10.35	4.07
1.5+1.5+2.5+3.5+5.0	14.0	0.91+0.91+1.52+2.13+3.04 (2.90-9.90)	8.50	2690 (550-3260)	12.35	11.81	11.32	3.16	1.10+1.10+1.87+2.36+3.57 (3.40-11.5)	10.00	2460 (610-2952)	11.29	10.80	10.35	4.07
1.5+1.5+2.5+3.5+6.0	15.0	0.85+0.85+1.42+1.98+3.40 (2.90-9.90)	8.50	2690 (550-3260)	12.35	11.81	11.32	3.16	1.04+1.04+1.77+2.24+3.91 (3.40-11.5)	10.00	2460 (610-2952)	11.29	10.80	10.35	4.07
1.5+1.5+2.5+4.2+4.2	13.9	0.92+0.92+1.53+2.57+2.57 (2.90-9.90)	8.50	2690 (550-3260)	12.35	11.81	11.32	3.16	1.12+1.12+1.91+2.92+2.92 (3.40-11.5)	10.00	2460 (610-2952)	11.29	10.80	10.35	4.07
1.5+1.5+2.5+4.2+5.0	14.7	0.87+0.87+1.45+2.43+2.89 (2.90-9.90)	8.50	2690 (550-3260)	12.35	11.81	11.32	3.16	1.05+1.05+1.78+2.72+3.40 (3.40-11.5)	10.00	2460 (610-2952)	11.29	10.80	10.35	4.07
1.5+1.5+2.5+5.0+5.0	15.5	0.82+0.82+1.37+2.74+2.74 (2.90-9.90)	8.50	2690 (550-3260)	12.35	11.81	11.32	3.16	0.98+0.98+1.67+3.19+3.19 (3.40-11.5)	10.00	2460 (610-2952)	11.29	10.80	10.35	4.07
1.5+1.5+3.5+3.5+3.5	13.5	0.94+0.94+2.20+2.20+2.20 (2.90-9.90)	8.50	2690 (550-3260)	12.35	11.81	11.32	3.16	1.18+1.18+2.54+2.54+2.54 (3.40-11.5)	10.00	2460 (610-2952)	11.29	10.80	10.35	4.07
1.5+1.5+3.5+3.5+4.2	14.2	0.90+0.90+2.10+2.10+2.51 (2.90-9.90)	8.50	2690 (550-3260)	12.35	11.81	11.32	3.16	1.12+1.12+2.42+2.42+2.92 (3.40-11.5)	10.00	2460 (610-2952)	11.29	10.80	10.35	4.07
1.5+1.5+3.5+3.5+5.0	15.0	0.85+0.85+1.98+1.98+2.83 (2.90-9.90)	8.50	2690 (550-3260)	12.35	11.81	11.32	3.16	1.05+1.05+2.25+2.25+3.40 (3.40-11.5)	10.00	2460 (610-2952)	11.29	10.80	10.35	4.07
1.5+1.5+3.5+4.2+4.2	14.9	0.86+0.86+2.00+2.40+2.40 (2.90-9.90)	8.50	2690 (550-3260)	12.35	11.81	11.32	3.16	1.05+1.05+2.25+2.25+3.40 (3.40-11.5)	10.00	2460 (610-2952)	11.29	10.80	10.35	4.07
1.5+1.8+1.8+1.8+1.8	8.7	1.47+1.76+1.76+1.76+1.76 (2.90-9.90)	8.50	2530 (550-3260)	11.62	11.11	10.65	3.36	1.67+2.08+2.08+2.08+2.08 (3.40-11.5)	10.00	2460 (610-2952)	11.29	10.80	10.35	4.07
1.5+1.8+1.8+1.8+2.5	9.4	1.36+1.63+1.63+1.63+2.26 (2.90-9.90)	8.50	2690 (550-3260)	12.35	11.81	11.32	3.16	1.55+1.94+1.94+1.94+2.64 (3.40-11.5)	10.00	2460 (610-2952)	11.29	10.80	10.35	4.07
1.5+1.8+1.8+1.8+3.5	10.4	1.23+1.47+1.47+1.47+2.86 (2.90-9.90)	8.50	2690 (550-3260)	12.35	11.81	11.32	3.16	1.45+1.81+1.81+1.81+3.12 (3.40-11.5)	10.00	2460 (610-2952)	11.29	10.80	10.35	4.07
1.5+1.8+1.8+1.8+4.2	11.1	1.15+1.38+1.38+1.38+3.22 (2.90-9.90)	8.50	2690 (550-3260)	12.35	11.81	11.32	3.16	1.36+1.70+1.70+1.70+3.54 (3.40-11.5)	10.00	2460 (610-2952)	11.29	10.80	10.35	4.07
1.5+1.8+1.8+1.8+5.0	11.9	1.07+1.29+1.29+1.29+3.57 (2.90-9.90)	8.50	2690 (550-3260)	12.35	11.81	11.32	3.16	1.25+1.56+1.56+1.56+4.06 (3.40-11.5)	10.00	2460 (610-2952)	11.29	10.80	10.35	4.07
1.5+1.8+1.8+1.8+6.0	12.9	0.99+1.19+1.19+1.19+3.95 (2.90-9.90)	8.50	2690 (550-3260)	12.35	11.81	11.32	3.16	1.18+1.47+1.47+1.47+4.41 (3.40-11.5)	10.00	2460 (610-2952)	11.29	10.80	10.35	4.07
1.5+1.8+1.8+2.5+2.5	10.1	1.26+1.51+1.51+2.10+2.10 (2.90-9.90)	8.50	2690 (550-3260)	12.35	11.81	11.32	3.16	1.45+1.81+1.81+2.46+2.46 (3.40-11.5)	10.00	2460 (610-2952)	11.29	10.80	10.35	4.07
1.5+1.8+1.8+2.5+3.5	11.1	1.15+1.38+1.38+1.91+2.68 (2.90-9.90)	8.50	2690 (550-3260)	12.35	11.81	11.32	3.16	1.36+1.70+1.70+2.31+2.93 (3.40-11.5)	10.00	2460 (610-2952)	11.29	10.80	10.35	4.07
1.5+1.8+1.8+2.5+4.2	11.8	1.08+1.30+1.30+1.80+3.03 (2.90-9.90)	8.50	2690 (550-3260)	12.35	11.81	11.32	3.16	1.28+1.60+1.60+2.18+3.33 (3.40-11.5)	10.00	2460 (610-2952)	11.29	10.80	10.35	4.07

RAM-90NP5E Kombinationsmöglichkeiten der Innengeräte

MÖGLICHE BETRIEBS-KOMBINATION	KÜHLBETRIEB								NENNLEISTUNG							
	GESAMT (kW)	NENN-LEISTUNG (kW) (BEREICH)	AUSSENGERÄT					COP-Wert	NENNLEISTUNG (kW) (BEREICH)	GESAMT	AUSSENGERÄT					
			GESAMT	GESAMT-EINGANG (W)	STROMSTÄRKE (A)						GESAMT-EINGANG (W)	STROMSTÄRKE (A) bei 220-240 V				
					220 V	230 V	240 V					220 V	230 V	240 V		
FÜNF GERÄTE	1.5+1.8+1.8+2.5+5.0	12.6	1.01+1.21+1.21+1.69+3.37 (2.90-9.90)	8.50	2690 (550-3260)	12.35	11.81	11.32	3.16	1.18+1.48+1.48+2.01+3.85 (3.40-11.5)	10.00	2460 (610-2952)	11.29	10.80	10.35	4.07
	1.5+1.8+1.8+2.5+6.0	13.6	0.94+1.13+1.13+1.56+3.75 (2.90-9.90)	8.50	2690 (550-3260)	12.35	11.81	11.32	3.16	1.12+1.40+1.40+1.90+4.19 (3.40-11.5)	10.00	2460 (610-2952)	11.29	10.80	10.35	4.07
	1.5+1.8+1.8+3.5+3.5	12.1	1.05+1.26+1.26+2.46+2.46 (2.90-9.90)	8.50	2690 (550-3260)	12.35	11.81	11.32	3.16	1.28+1.60+1.60+2.76+2.76 (3.40-11.5)	10.00	2460 (610-2952)	11.29	10.80	10.35	4.07
	1.5+1.8+1.8+3.5+4.2	12.8	1.00+1.20+1.20+2.32+2.79 (2.90-9.90)	8.50	2690 (550-3260)	12.35	11.81	11.32	3.16	1.21+1.52+1.52+2.61+3.15 (3.40-11.5)	10.00	2460 (610-2952)	11.29	10.80	10.35	4.07
	1.5+1.8+1.8+3.5+5.0	13.6	0.94+1.13+1.13+2.19+3.13 (2.90-9.90)	8.50	2690 (550-3260)	12.35	11.81	11.32	3.16	1.12+1.40+1.40+2.42+3.65 (3.40-11.5)	10.00	2460 (610-2952)	11.29	10.80	10.35	4.07
	1.5+1.8+1.8+3.5+6.0	14.6	0.87+1.05+1.05+2.04+3.49 (2.90-9.90)	8.50	2690 (550-3260)	12.35	11.81	11.32	3.16	1.06+1.33+1.33+2.29+3.99 (3.40-11.5)	10.00	2460 (610-2952)	11.29	10.80	10.35	4.07
	1.5+1.8+1.8+4.2+4.2	13.5	0.94+1.13+1.13+2.64+2.64 (2.90-9.90)	8.50	2690 (550-3260)	12.35	11.81	11.32	3.16	1.15+1.44+1.44+2.99+2.99 (3.40-11.5)	10.00	2460 (610-2952)	11.29	10.80	10.35	4.07
	1.5+1.8+1.8+4.2+5.0	14.3	0.89+1.07+1.07+2.50+2.97 (2.90-9.90)	8.50	2690 (550-3260)	12.35	11.81	11.32	3.16	1.07+1.34+1.34+2.78+3.48 (3.40-11.5)	10.00	2460 (610-2952)	11.29	10.80	10.35	4.07
	1.5+1.8+1.8+4.2+6.0	15.3	0.83+1.00+1.00+2.33+3.33 (2.90-9.90)	8.50	2690 (550-3260)	12.35	11.81	11.32	3.16	1.02+1.27+1.27+2.64+3.81 (3.40-11.5)	10.00	2460 (610-2952)	11.29	10.80	10.35	4.07
	1.5+1.8+1.8+5.0+5.0	15.1	0.84+1.01+1.01+2.81+2.81 (2.90-9.90)	8.50	2690 (550-3260)	12.35	11.81	11.32	3.16	1.00+1.25+1.25+3.25+3.25 (3.40-11.5)	10.00	2460 (610-2952)	11.29	10.80	10.35	4.07
	1.5+1.8+2.5+2.5+2.5	10.8	1.18+1.42+1.97+1.97+1.97 (2.90-9.90)	8.50	2690 (550-3260)	12.35	11.81	11.32	3.16	1.36+1.70+2.31+2.31+2.31 (3.40-11.5)	10.00	2460 (610-2952)	11.29	10.80	10.35	4.07
	1.5+1.8+2.5+2.5+3.5	11.8	1.08+1.30+1.80+1.80+2.52 (2.90-9.90)	8.50	2690 (550-3260)	12.35	11.81	11.32	3.16	1.28+1.60+2.18+2.18+2.76 (3.40-11.5)	10.00	2460 (610-2952)	11.29	10.80	10.35	4.07
	1.5+1.8+2.5+2.5+4.2	12.5	1.02+1.22+1.70+1.70+2.86 (2.90-9.90)	8.50	2690 (550-3260)	12.35	11.81	11.32	3.16	1.21+1.52+2.06+2.06+3.15 (3.40-11.5)	10.00	2460 (610-2952)	11.29	10.80	10.35	4.07
	1.5+1.8+2.5+2.5+5.0	13.3	0.96+1.15+1.60+1.60+3.20 (2.90-9.90)	8.50	2690 (550-3260)	12.35	11.81	11.32	3.16	1.12+1.40+1.91+1.91+3.65 (3.40-11.5)	10.00	2460 (610-2952)	11.29	10.80	10.35	4.07
	1.5+1.8+2.5+2.5+6.0	14.3	0.89+1.07+1.49+1.49+3.57 (2.90-9.90)	8.50	2690 (550-3260)	12.35	11.81	11.32	3.16	1.06+1.33+1.81+1.81+3.99 (3.40-11.5)	10.00	2460 (610-2952)	11.29	10.80	10.35	4.07
	1.5+1.8+2.5+3.5+3.5	12.8	1.00+1.20+1.66+2.32+2.32 (2.90-9.90)	8.50	2690 (550-3260)	12.35	11.81	11.32	3.16	1.21+1.52+2.06+2.61+2.61 (3.40-11.5)	10.00	2460 (610-2952)	11.29	10.80	10.35	4.07
	1.5+1.8+2.5+3.5+4.2	13.5	0.94+1.13+1.57+2.20+2.64 (2.90-9.90)	8.50	2690 (550-3260)	12.35	11.81	11.32	3.16	1.15+1.44+1.95+2.47+2.99 (3.40-11.5)	10.00	2460 (610-2952)	11.29	10.80	10.35	4.07
	1.5+1.8+2.5+3.5+5.0	14.3	0.89+1.07+1.49+2.08+2.97 (2.90-9.90)	8.50	2690 (550-3260)	12.35	11.81	11.32	3.16	1.07+1.34+1.82+2.30+3.48 (3.40-11.5)	10.00	2460 (610-2952)	11.29	10.80	10.35	4.07
	1.5+1.8+2.5+3.5+6.0	15.3	0.83+1.00+1.39+1.94+3.33 (2.90-9.90)	8.50	2690 (550-3260)	12.35	11.81	11.32	3.16	1.02+1.27+1.73+2.18+3.81 (3.40-11.5)	10.00	2460 (610-2952)	11.29	10.80	10.35	4.07
	1.5+1.8+2.5+4.2+4.2	14.2	0.90+1.08+1.50+2.51+2.51 (2.90-9.90)	8.50	2690 (550-3260)	12.35	11.81	11.32	3.16	1.09+1.37+1.86+2.84+2.84 (3.40-11.5)	10.00	2460 (610-2952)	11.29	10.80	10.35	4.07

RAM-90NP5E Kombinationsmöglichkeiten der Innengeräte

MÖGLICHE BETRIEBS-KOMBINATION	KÜHLBETRIEB									NENNLEISTUNG					
	GESAMT (kW)	NENN-LEISTUNG (kW) (BEREICH)	AUSSENGERÄT						NENNLEISTUNG (kW) (BEREICH)	GESAMT	AUSSENGERÄT			COP-Wert	
			GESAMT-EINGANG (W)	STROMSTÄRKE (A)			GESAMT-EINGANG (W)	STROMSTÄRKE (A) bei 220-240 V							
				220 V	230 V	240 V		220 V			230 V	240 V			
1.5+1.8+2.5+4.2+5.0	15.0	0.85+1.02+1.42+2.38+2.83 (2.90-9.90)	8.50	2690 (550-3260)	12.35	11.81	11.32	3.16	10.02+1.28+1.73+2.65+3.32 (3.40-11.5)	10.00	2460 (610-2952)	11.29	10.80	10.35	4.07
1.5+1.8+3.5+3.5+3.5	13.8	0.92+1.11+2.16+2.16+2.16 (2.90-9.90)	8.50	2690 (550-3260)	12.35	11.81	11.32	3.16	1.15+1.44+2.47+2.47+2.47 (3.40-11.5)	10.00	2460 (610-2952)	11.29	10.80	10.35	4.07
1.5+1.8+3.5+3.5+4.2	14.5	0.88+1.06+2.05+2.05+2.46 (2.90-9.90)	8.50	2690 (550-3260)	12.35	11.81	11.32	3.16	1.09+1.37+2.35+2.35+2.84 (3.40-11.5)	10.00	2460 (610-2952)	11.29	10.80	10.35	4.07
1.5+1.8+3.5+3.5+5.0	15.3	0.83+1.00+1.94+1.94+2.78 (2.90-9.90)	8.50	2690 (550-3260)	12.35	11.81	11.32	3.16	1.02+1.28+2.19+2.19+3.32 (3.40-11.5)	10.00	2460 (610-2952)	11.29	10.80	10.35	4.07
1.5+1.8+3.5+4.2+4.2	15.2	0.84+1.01+1.96+2.35+2.35 (2.90-9.90)	8.50	2690 (550-3260)	12.35	11.81	11.32	3.16	1.02+1.28+2.19+2.19+3.32 (3.40-11.5)	10.00	2460 (610-2952)	11.29	10.80	10.35	4.07
1.5+2.5+2.5+2.5+2.5	11.5	1.11+1.85+1.85+1.85+1.85 (2.90-9.90)	8.50	2690 (550-3260)	12.35	11.81	11.32	3.16	1.28+2.18+2.18+2.18+2.18 (3.40-11.5)	10.00	2460 (610-2952)	11.29	10.80	10.35	4.07
1.5+2.5+2.5+2.5+3.5	12.5	1.02+1.70+1.70+1.70+2.38 (2.90-9.90)	8.50	2690 (550-3260)	12.35	11.81	11.32	3.16	1.21+2.06+2.06+2.06+2.61 (3.40-11.5)	10.00	2460 (610-2952)	11.29	10.80	10.35	4.07
1.5+2.5+2.5+2.5+4.2	13.2	0.97+1.61+1.61+1.61+2.70 (2.90-9.90)	8.50	2690 (550-3260)	12.35	11.81	11.32	3.16	1.15+1.95+1.95+1.95+2.99 (3.40-11.5)	10.00	2460 (610-2952)	11.29	10.80	10.35	4.07
1.5+2.5+2.5+2.5+5.0	14.0	0.91+1.52+1.52+1.52+3.04 (2.90-9.90)	8.50	2690 (550-3260)	12.35	11.81	11.32	3.16	1.07+1.82+1.82+1.82+3.48 (3.40-11.5)	10.00	2460 (610-2952)	11.29	10.80	10.35	4.07
1.5+2.5+2.5+2.5+6.0	15.0	0.85+1.42+1.42+1.42+3.40 (2.90-9.90)	8.50	2690 (550-3260)	12.35	11.81	11.32	3.16	1.02+1.73+1.73+1.73+3.81 (3.40-11.5)	10.00	2460 (610-2952)	11.29	10.80	10.35	4.07
1.5+2.5+2.5+3.5+3.5	13.5	0.94+1.57+1.57+2.20+2.20 (2.90-9.90)	8.50	2690 (550-3260)	12.35	11.81	11.32	3.16	1.15+1.95+1.95+2.47+2.47 (3.40-11.5)	10.00	2460 (610-2952)	11.29	10.80	10.35	4.07
1.5+2.5+2.5+3.5+4.2	14.2	0.90+1.50+1.50+2.10+2.51 (2.90-9.90)	8.50	2690 (550-3260)	12.35	11.81	11.32	3.16	1.09+1.86+1.86+2.35+2.84 (3.40-11.5)	10.00	2460 (610-2952)	11.29	10.80	10.35	4.07
1.5+2.5+2.5+3.5+5.0	15.0	0.85+1.42+1.42+1.98+2.83 (2.90-9.90)	8.50	2690 (550-3260)	12.35	11.81	11.32	3.16	1.02+1.73+1.73+2.19+3.32 (3.40-11.5)	10.00	2460 (610-2952)	11.29	10.80	10.35	4.07
1.5+2.5+2.5+4.2+4.2	14.9	0.86+1.43+1.43+2.40+2.40 (2.90-9.90)	8.50	2690 (550-3260)	12.35	11.81	11.32	3.16	1.15+1.95+1.95+2.47+2.47 (3.40-11.5)	10.00	2460 (610-2952)	11.29	10.80	10.35	4.07
1.5+2.5+3.5+3.5+3.5	14.5	0.88+1.47+2.05+2.05+2.05 (2.90-9.90)	8.50	2690 (550-3260)	12.35	11.81	11.32	3.16	1.09+1.86+2.35+2.35+2.35 (3.40-11.5)	10.00	2460 (610-2952)	11.29	10.80	10.35	4.07
1.5+2.5+3.5+3.5+4.2	15.2	0.84+1.40+1.96+1.96+2.35 (2.90-9.90)	8.50	2690 (550-3260)	12.35	11.81	11.32	3.16	1.04+1.77+2.24+2.24+2.71 (3.40-11.5)	10.00	2460 (610-2952)	11.29	10.80	10.35	4.07
1.5+3.5+3.5+3.5+3.5	15.5	0.82+1.92+1.92+1.92+1.92 (2.90-9.90)	8.50	2690 (550-3260)	12.35	11.81	11.32	3.16	1.04+1.77+2.24+2.24+2.71 (3.40-11.5)	10.00	2460 (610-2952)	11.29	10.80	10.35	4.07
1.8+1.8+1.8+1.8+1.8	9.0	1.70+1.70+1.70+1.70+1.70 (2.90-9.90)	8.50	2530 (600-3040)	11.62	11.11	10.65	3.36	2.00+2.00+2.00+2.00+2.00 (3.40-12.10)	10.00	2460 (610-2710)	11.29	10.80	10.35	4.07
1.8+1.8+1.8+1.8+2.5	9.7	1.58+1.58+1.58+1.58+2.19 (2.90-9.90)	8.50	2690 (600-3040)	12.35	11.81	11.32	3.16	1.87+1.87+1.87+1.87+2.54 (3.40-12.10)	10.00	2460 (610-2710)	11.29	10.80	10.35	4.07
1.8+1.8+1.8+1.8+3.5	10.7	1.43+1.43+1.43+1.43+2.78 (2.90-9.90)	8.50	2690 (600-3040)	12.35	11.81	11.32	3.16	1.75+1.75+1.75+1.75+3.01 (3.40-12.10)	10.00	2460 (610-2710)	11.29	10.80	10.35	4.07

FÜNF GERÄTE

RAM-90NP5E Kombinationsmöglichkeiten der Innengeräte

MÖGLICHE BETRIEBS-KOMBINATION	KÜHLBETRIEB									NENNLEISTUNG					
	GESAMT (kW)	NENN-LEISTUNG (kW) (BEREICH)	AUSSENGERÄT						COP-Wert	NENNLEISTUNG (kW) (BEREICH)	GESAMT	AUSSENGERÄT			
			GESAMT-EINGANG (W)	STROMSTÄRKE (A)			GESAMT-EINGANG (W)	STROMSTÄRKE (A) bei 220-240 V							
				220 V	230 V	240 V		220 V				230 V	240 V		
1.8+1.8+1.8+1.8+4.2	11.4	1.34+1.34+1.34+1.34+3.13 (2.90-9.90)	8.50	2690 (600-3040)	12.35	11.81	11.32	3.16	1.64+1.64+1.64+1.64+3.42 (3.40-12.10)	10.00	2460 (610-2710)	11.29	10.80	10.35	4.07
1.8+1.8+1.8+1.8+5.0	12.2	1.25+1.25+1.25+1.25+3.48 (2.90-9.90)	8.50	2690 (600-3040)	12.35	11.81	11.32	3.16	1.52+1.52+1.52+1.52+3.94 (3.40-12.10)	10.00	2460 (610-2710)	11.29	10.80	10.35	4.07
1.8+1.8+1.8+1.8+6.0	13.2	1.16+1.16+1.16+1.16+3.86 (2.90-9.90)	8.50	2690 (600-3040)	12.35	11.81	11.32	3.16	1.43+1.43+1.43+1.43+4.29 (3.40-12.10)	10.00	2460 (610-2710)	11.29	10.80	10.35	4.07
1.8+1.8+1.8+2.5+2.5	10.4	1.47+1.47+1.47+2.04+2.04 (2.90-9.90)	8.50	2690 (600-3040)	12.35	11.81	11.32	3.16	1.75+1.75+1.75+2.38+2.38 (3.40-12.10)	10.00	2460 (610-2710)	11.29	10.80	10.35	4.07
1.8+1.8+1.8+2.5+3.5	11.4	1.34+1.34+1.34+1.86+2.61 (2.90-9.90)	8.50	2690 (600-3040)	12.35	11.81	11.32	3.16	1.64+1.64+1.64+2.24+2.83 (3.40-12.10)	10.00	2460 (610-2710)	11.29	10.80	10.35	4.07
1.8+1.8+1.8+2.5+4.2	12.1	1.26+1.26+1.26+1.76+2.95 (2.90-9.90)	8.50	2690 (600-3040)	12.35	11.81	11.32	3.16	1.55+1.55+1.55+2.11+3.23 (3.40-12.10)	10.00	2460 (610-2710)	11.29	10.80	10.35	4.07
1.8+1.8+1.8+2.5+5.0	12.9	1.19+1.19+1.19+1.65+3.29 (2.90-9.90)	8.50	2690 (600-3040)	12.35	11.81	11.32	3.16	1.44+1.44+1.44+1.95+3.74 (3.40-12.10)	10.00	2460 (610-2710)	11.29	10.80	10.35	4.07
1.8+1.8+1.8+2.5+6.0	13.9	1.10+1.10+1.10+1.53+3.67 (2.90-9.90)	8.50	2690 (600-3040)	12.35	11.81	11.32	3.16	1.36+1.36+1.36+1.85+4.08 (3.40-12.10)	10.00	2460 (610-2710)	11.29	10.80	10.35	4.07
1.8+1.8+1.8+3.5+3.5	12.4	1.23+1.23+1.23+2.40+2.40 (2.90-9.90)	8.50	2690 (600-3040)	12.35	11.81	11.32	3.16	1.55+1.55+1.55+2.67+2.67 (3.40-12.10)	10.00	2460 (610-2710)	11.29	10.80	10.35	4.07
1.8+1.8+1.8+3.5+4.2	13.1	1.17+1.17+1.17+2.27+2.73 (2.90-9.90)	8.50	2690 (600-3040)	12.35	11.81	11.32	3.16	1.47+1.47+1.47+2.53+3.06 (3.40-12.10)	10.00	2460 (610-2710)	11.29	10.80	10.35	4.07
1.8+1.8+1.8+3.5+5.0	13.9	1.10+1.10+1.10+2.14+3.06 (2.90-9.90)	8.50	2690 (600-3040)	12.35	11.81	11.32	3.16	1.37+1.37+1.37+2.35+3.55 (3.40-12.10)	10.00	2460 (610-2710)	11.29	10.80	10.35	4.07
1.8+1.8+1.8+3.5+6.0	14.9	1.03+1.03+1.03+2.00+3.42 (2.90-9.90)	8.50	2690 (600-3040)	12.35	11.81	11.32	3.16	1.37+1.37+1.37+2.35+3.55 (3.40-12.10)	10.00	2460 (610-2710)	11.29	10.80	10.35	4.07
1.8+1.8+1.8+4.2+4.2	13.8	1.11+1.11+1.11+2.59+2.59 (2.90-9.90)	8.50	2690 (600-3040)	12.35	11.81	11.32	3.16	1.40+1.40+1.40+2.91+2.91 (3.40-12.10)	10.00	2460 (610-2710)	11.29	10.80	10.35	4.07
1.8+1.8+1.8+4.2+5.0	14.6	1.05+1.05+1.05+2.45+2.91 (2.90-9.90)	8.50	2690 (600-3040)	12.35	11.81	11.32	3.16	1.30+1.30+1.30+2.71+3.39 (3.40-12.10)	10.00	2460 (610-2710)	11.29	10.80	10.35	4.07
1.8+1.8+1.8+5.0+5.0	15.4	0.99+0.99+0.99+2.76+2.76 (2.90-9.90)	8.50	2690 (600-3040)	12.35	11.81	11.32	3.16	1.30+1.30+1.30+2.71+3.39 (3.40-12.10)	10.00	2460 (610-2710)	11.29	10.80	10.35	4.07
1.8+1.8+2.5+2.5+2.5	11.1	1.38+1.38+1.91+1.91+1.91 (2.90-9.90)	8.50	2690 (600-3040)	12.35	11.81	11.32	3.16	1.64+1.64+2.24+2.24+2.24 (3.40-12.10)	10.00	2460 (610-2710)	11.29	10.80	10.35	4.07
1.8+1.8+2.5+2.5+3.5	12.1	1.26+1.26+1.76+1.76+2.46 (2.90-9.90)	8.50	2690 (600-3040)	12.35	11.81	11.32	3.16	1.55+1.55+2.11+2.11+2.67 (3.40-12.10)	10.00	2460 (610-2710)	11.29	10.80	10.35	4.07
1.8+1.8+2.5+2.5+4.2	12.8	1.20+1.20+1.66+1.66+2.79 (2.90-9.90)	8.50	2690 (600-3040)	12.35	11.81	11.32	3.16	1.47+1.47+2.00+2.00+3.06 (3.40-12.10)	10.00	2460 (610-2710)	11.29	10.80	10.35	4.07
1.8+1.8+2.5+2.5+5.0	13.6	1.13+1.13+1.56+1.56+3.13 (2.90-9.90)	8.50	2690 (600-3040)	12.35	11.81	11.32	3.16	1.37+1.37+1.86+1.86+3.55 (3.40-12.10)	10.00	2460 (610-2710)	11.29	10.80	10.35	4.07
1.8+1.8+2.5+2.5+6.0	14.6	1.05+1.05+1.46+1.46+3.49 (2.90-9.90)	8.50	2690 (600-3040)	12.35	11.81	11.32	3.16	1.30+1.30+1.76+1.76+3.89 (3.40-12.10)	10.00	2460 (610-2710)	11.29	10.80	10.35	4.07

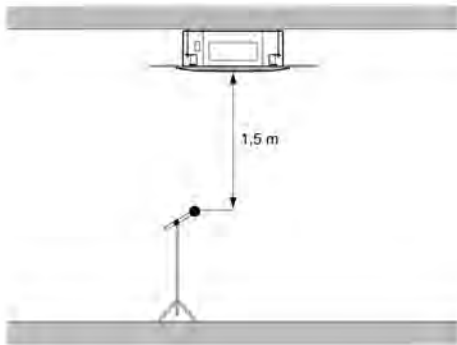
RAM-90NP5E Kombinationsmöglichkeiten der Innengeräte

MÖGLICHE BETRIEBS-KOMBINATION	KÜHLBETRIEB								NENNLEISTUNG						
	GESAMT (kW)	NENN-LEISTUNG (kW) (BEREICH)	AUSSENGERÄT					NENNLEISTUNG (kW) (BEREICH)	AUSSENGERÄT				COP-Wert		
			GESAMT	GESAMT-EINGANG (W)	STROMSTÄRKE (A)				GESAMT	GESAMT-EINGANG (W)	STROMSTÄRKE (A) bei 220-240 V				
					220 V	230 V	240 V				220 V	230 V		240 V	
1.8+1.8+2.5+3.5+3.5	13.1	1.17+1.17+1.62+2.27+2.27 (2.90-9.90)	8.50	2690 (600-3040)	12.35	11.81	11.32	3.16	1.47+1.47+2.00+2.53+2.53 (3.40-12.10)	10.00	2460 (610-2710)	11.29	10.80	10.35	4.07
1.8+1.8+2.5+3.5+4.2	13.8	1.11+1.11+1.54+2.16+2.59 (2.90-9.90)	8.50	2690 (600-3040)	12.35	11.81	11.32	3.16	1.40+1.40+1.90+2.40+2.91 (3.40-12.10)	10.00	2460 (610-2710)	11.29	10.80	10.35	4.07
1.8+1.8+2.5+3.5+5.0	14.6	1.05+1.05+1.46+2.04+2.91 (2.90-9.90)	8.50	2690 (600-3040)	12.35	11.81	11.32	3.16	1.30+1.30+1.77+2.24+3.39 (3.40-12.10)	10.00	2460 (610-2710)	11.29	10.80	10.35	4.07
1.8+1.8+2.5+4.2+4.2	14.5	1.06+1.06+1.47+2.46+2.46 (2.90-9.90)	8.50	2690 (600-3040)	12.35	11.81	11.32	3.16	1.33+1.33+1.81+2.77+2.77 (3.40-12.10)	10.00	2460 (610-2710)	11.29	10.80	10.35	4.07
1.8+1.8+2.5+4.2+5.0	15.3	1.00+1.00+1.39+2.33+2.78 (2.90-9.90)	8.50	2690 (600-3040)	12.35	11.81	11.32	3.16	1.33+1.33+1.81+2.77+2.77 (3.40-12.10)	10.00	2460 (610-2710)	11.29	10.80	10.35	4.07
1.8+1.8+3.5+3.5+3.5	14.1	1.09+1.09+2.11+2.11+2.11 (2.90-9.90)	8.50	2690 (600-3040)	12.35	11.81	11.32	3.16	1.40+1.40+2.40+2.40+2.40 (3.40-12.10)	10.00	2460 (610-2710)	11.29	10.80	10.35	4.07
1.8+1.8+3.5+3.5+4.2	14.8	1.03+1.03+2.01+2.01+2.41 (2.90-9.90)	8.50	2690 (600-3040)	12.35	11.81	11.32	3.16	1.33+1.33+2.29+2.29+2.77 (3.40-12.10)	10.00	2460 (610-2710)	11.29	10.80	10.35	4.07
1.8+1.8+3.5+4.2+4.2	15.5	0.99+0.99+1.92+2.30+2.30 (2.90-9.90)	8.50	2690 (600-3040)	12.35	11.81	11.32	3.16	1.33+1.33+2.29+2.29+2.77 (3.40-12.10)	10.00	2460 (610-2710)	11.29	10.80	10.35	4.07
1.8+2.5+2.5+2.5+2.5	11.8	1.30+1.80+1.80+1.80+1.80 (2.90-9.90)	8.50	2690 (600-3040)	12.35	11.81	11.32	3.16	1.55+2.11+2.11+2.11+2.11 (3.40-12.10)	10.00	2460 (610-2710)	11.29	10.80	10.35	4.07
1.8+2.5+2.5+2.5+3.5	12.8	1.20+1.66+1.66+1.66+2.32 (2.90-9.90)	8.50	2690 (600-3040)	12.35	11.81	11.32	3.16	1.47+2.00+2.00+2.00+2.53 (3.40-12.10)	10.00	2460 (610-2710)	11.29	10.80	10.35	4.07
1.8+2.5+2.5+2.5+4.2	13.5	1.13+1.57+1.57+1.57+2.64 (2.90-9.90)	8.50	2690 (600-3040)	12.35	11.81	11.32	3.16	1.40+1.90+1.90+1.90+2.91 (3.40-12.10)	10.00	2460 (610-2710)	11.29	10.80	10.35	4.07
1.8+2.5+2.5+2.5+5.0	14.3	1.07+1.49+1.49+1.49+2.97 (2.90-9.90)	8.50	2690 (600-3040)	12.35	11.81	11.32	3.16	6.00+0.82+0.82+0.82+1.56 (3.40-12.10)	10.00	2460 (610-2710)	11.29	10.80	10.35	4.07
1.8+2.5+2.5+2.5+6.0	15.3	1.00+1.39+1.39+1.39+3.33 (2.90-9.90)	8.50	2690 (600-3040)	12.35	11.81	11.32	3.16	1.24+1.68+1.68+1.68+3.71 (3.40-12.10)	10.00	2460 (610-2710)	11.29	10.80	10.35	4.07
1.8+2.5+2.5+3.5+3.5	13.8	1.11+1.54+1.54+2.16+2.16 (2.90-9.90)	8.50	2690 (600-3040)	12.35	11.81	11.32	3.16	1.40+1.90+1.90+2.40+2.40 (3.40-12.10)	10.00	2460 (610-2710)	11.29	10.80	10.35	4.07
1.8+2.5+2.5+3.5+4.2	14.5	1.06+1.47+1.47+2.05+2.46 (2.90-9.90)	8.50	2690 (600-3040)	12.35	11.81	11.32	3.16	1.33+1.81+1.81+2.29+2.77 (3.40-12.10)	10.00	2460 (610-2710)	11.29	10.80	10.35	4.07
1.8+2.5+2.5+3.5+5.0	15.3	1.00+1.39+1.39+1.94+2.78 (2.90-9.90)	8.50	2690 (600-3040)	12.35	11.81	11.32	3.16	1.24+1.69+1.69+2.14+3.23 (3.40-12.10)	10.00	2460 (610-2710)	11.29	10.80	10.35	4.07
1.8+2.5+2.5+4.2+4.2	15.2	1.01+1.40+1.40+2.35+2.35 (2.90-9.90)	8.50	2690 (600-3040)	12.35	11.81	11.32	3.16	1.27+1.73+1.73+2.64+2.64 (3.40-12.10)	10.00	2460 (610-2710)	11.29	10.80	10.35	4.07
1.8+2.5+3.5+3.5+3.5	14.8	1.03+1.44+2.01+2.01+2.01 (2.90-9.90)	8.50	2690 (600-3040)	12.35	11.81	11.32	3.16	1.33+1.81+2.29+2.29+2.29 (3.40-12.10)	10.00	2460 (610-2710)	11.29	10.80	10.35	4.07
1.8+2.5+3.5+3.5+4.2	15.5	0.99+1.37+1.92+1.92+2.30 (2.90-9.90)	8.50	2690 (600-3040)	12.35	11.81	11.32	3.16	1.27+1.73+2.18+2.18+2.64 (3.40-12.10)	10.00	2460 (610-2710)	11.29	10.80	10.35	4.07
2.5+2.5+2.5+2.5+2.5	12.5	1.70+1.70+1.70+1.70+1.70 (2.90-9.90)	8.50	2690 (600-3040)	12.35	11.81	11.32	3.16	2.00+2.00+2.00+2.00+2.00 (3.40-12.10)	10.00	2460 (610-2710)	11.29	10.80	10.35	4.07

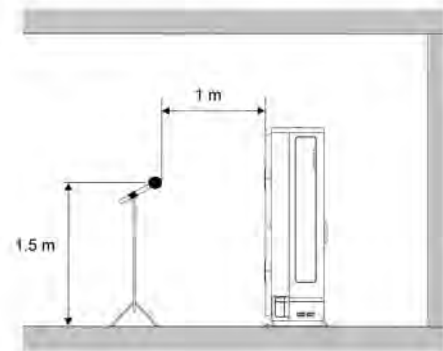
RAM-90NP5E Kombinationsmöglichkeiten der Innengeräte

MÖGLICHE BETRIEBS- KOMBINATION	KÜHLBETRIEB									NENNLEISTUNG						
	GESAMT (kW)	NENN- LEISTUNG (kW) (BEREICH)	AUSSENGERÄT						NENNLEISTUNG (kW) (BEREICH)	GESAMT	AUSSENGERÄT			COP-Wert		
			GESAMT- EINGANG (W)	STROMSTÄRKE (A)			GESAMT- EINGANG (W)	STROMSTÄRKE (A) bei 220–240 V								
				220 V	230 V	240 V		220 V			230 V	240 V				
FÜNF GERÄTE	2.5+2.5+2.5+ 2.5+3.5	13.5	1.57+1.57+1.57 +1.57+2.20 (2.90-9.90)	8.50	2690 (600-3040)	12.35	11.81	11.32	3.16	1.90+1.90+1.90+ 1.90+2.40 (3.40-12.10)	10.00	2460 (610-2710)	11.29	10.80	10.35	4.07
	2.5+2.5+2.5+ 2.5+4.2	14.2	1.50+1.50+1.50 +1.50+2.51 (2.90-9.90)	8.50	2690 (600-3040)	12.35	11.81	11.32	3.16	1.81+1.81+1.81+ 1.81+2.77 (3.40-12.10)	10.00	2460 (610-2710)	11.29	10.80	10.35	4.07
	2.5+2.5+2.5+ 2.5+5.0	15.0	1.42+1.42+1.42 +1.42+2.83 (2.90-9.90)	8.50	2690 (600-3040)	12.35	11.81	11.32	3.16	1.69+1.69+1.69+ 1.69+3.23 (3.40-12.10)	10.00	2460 (610-2710)	11.29	10.80	10.35	4.07
	2.5+2.5+2.5+ 3.5+3.5	14.5	1.47+1.47+1.47 +2.05+2.05 (2.90-9.90)	8.50	2690 (600-3040)	12.35	11.81	11.32	3.16	1.81+1.81+1.81+ 2.29+2.29 (3.40-12.10)	10.00	2460 (610-2710)	11.29	10.80	10.35	4.07
	2.5+2.5+2.5+ 3.5+4.2	15.2	1.40+1.40+1.40 +1.96+2.35 (2.90-9.90)	8.50	2690 (600-3040)	12.35	11.81	11.32	3.16	1.73+1.73+1.73+ 2.18+2.64 (3.40-12.10)	10.00	2460 (610-2710)	11.29	10.80	10.35	4.07
	2.5+2.5+3.5+ 3.5+3.5	15.5	1.37+1.37+1.92 +1.92+1.92 (2.90-9.90)	8.50	2690 (600-3040)	12.35	11.81	11.32	3.16	1.73+1.73+2.18+ 2.18+2.18 (3.40-12.10)	10.00	2460 (610-2710)	11.29	10.80	10.35	4.07

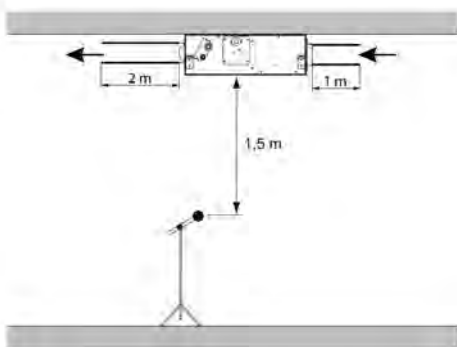
Kassettengeräte



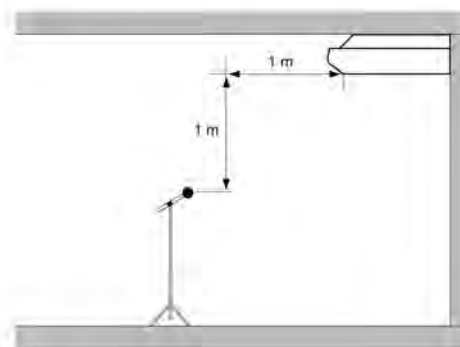
Utopia/Set Free-Ausseneinheiten



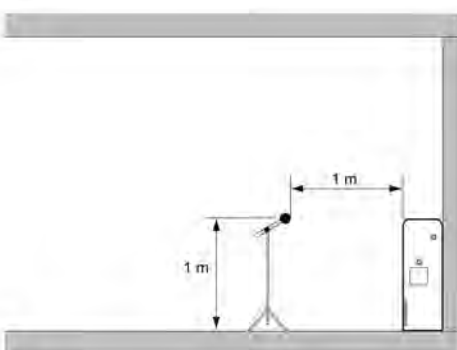
Kanalgeräte



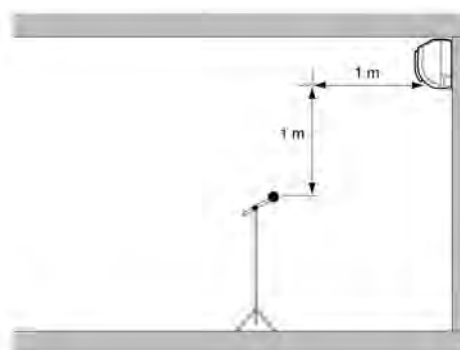
Deckengeräte



Standgeräte



Wandgeräte



Alle Schalldruckpegel sind gemessen in einem reflexionsarmen Raum.

Anzahl angeschlossener Innengeräte

◆ UTOPIA IVX-Serie

Bereich der Betriebsleistungssteuerung von 90% bis zu 115%.

Außengerät	Minimale Kombinationsleistung (PS)	Maximale Kombinationsleistung (PS)	Maximale Kombinationsmenge	Mindestleistung Innengeräte (PS)
RAS-2HVNP1	1,8	2,2	2	0,8 (*)
RAS-2.5HVNP1	2,25	2,75	2	0,8 (**)
RAS-3HVNC1	2,7	3,5	2	0,8
RAS-4H(V)NC1E	3,6	4,6	4	0,8
RAS-5H(V)NC1E	4,5	5,8	4	0,8
RAS-6H(V)NC1E	5,4	6,9	4	0,8
RAS-8HNCE	7,2	9,2	4	1,8
RAS-10HNCE	9,0	11,5	4	1,8
RAS-12HNC	10,8	13,8	4	1,8

- (*) Wenn die Innengeräte RCI-FSN4 installiert werden, ist nur die Kombination mit 1 Innengerät erlaubt.
- (**) Wenn mehrere Innengeräte installiert werden und RCI-FSN4 vorhanden sind, beträgt die minimal zulässige Leistung für diese Serien 1,5 PS.
- Wenn RCIM-2.0FSN4E, RPF(I)-2.0FSN2E oder RPF(I)-2.5FSN2E, installiert werden, sind Kombinationen von 1 Innengerät mit IVX-Serien nicht erlaubt.
- Wenn die Geräte in kalten Gebieten (in denen die Außentemperaturen bei Utopia IVX unter -5°C fallen kann) oder an Orten installiert werden, in denen die Heizlast groß ist, installieren eine Anzahl von Geräten, die nicht grösser ist als die empfohlene Anzahl der anschließbaren Geräte mit einem angeschlossenen Leistungsverhältnis unter 100%.
- Prüfen Sie das Rohrleitungs-Kapitel hinsichtlich anderer Beschränkungen und Einschränkungen, um die Kombinierbarkeit und die Anzahl der installierten Innengerät angemessen auszuführen.
- Detaillierte Information und zusätzliche Hinweise zur Kombinierbarkeit finden Sie in „9. Rohrleitungen und Kältemittelmenge“.
- Innengeräte mit 8 und 10 PS sind nur für die Kombination in einem System mit 1 Innengerät erlaubt.

◆ Spezifische Serie IVX für DX-Schnittstelle


Außengerät	DX-Code
RAS-4XH(V)NP1E	EXV-4.0E2
RAS-5XH(V)NP1E	EXV-5.0E2
RAS-6XH(V)NP1E	EXV-6.0E2
RAS-8XHNPE	EXV-8.0E2
RAS-10XHNPE	EXV-10.0E2

Nur ein 1-zu-1-Kombinationssystem ist zugelassen.


ACHTUNG

Es ist auch sehr wichtig, die zugelassenen Anwendungen und die Anforderungen zu prüfen, die für jedes dieser Systeme im Kapitel „Auswahlverfahren für DX-Schnittstelle“ des Technischen Katalogs der Innengeräte sowie für den Betriebsbereich und die Grenzen der Rohrleitungslänge für die DX-Schnittstelle in den entsprechenden Kapiteln des vorher genannten technischen Katalogs erfüllt werden müssen.

Gekoppelte Leistungskapazität

						
	Außengerätmodell					
	2 PS (**)	2,5 PS (***)	3 PS	4 PS	5 PS	6 PS
Maximale Anzahl angeschlossener Innengeräte	2		2	4		
Leistungsverhältnis des angeschlossenen Innengeräts % (Anzahl der angeschlossenen Innengeräte)	90-110% (1 Gerät)		90-110% (1 Gerät)		90-115% (≤ 2 Geräte)	
	90-100% (2 Geräte) (*)		90-100% (2 Geräte)		90-100% (3 oder 4 Geräte)	
Minimale Leistung der Innengeräte (PS)	0,8					

- (*) Befolgen Sie die Tabelle 1 (siehe Hinweise), um das Innengeräte-Gleichgewicht zu optimieren.
- (*) Wenn die Innengeräte RCI-FSN4 installiert werden, ist nur die Einzelkombination erlaubt.
- (***) Wenn mehrere Innengeräte installiert werden und RCI-FSN4 vorhanden sind, beträgt die minimal zulässige Leistung für diese Serien 1,5 PS.

			
	Außengerätmodell		
	8 PS	10 PS	12 PS
Maximale Anzahl angeschlossener Innengeräte	4		
Leistungsverhältnis des angeschlossenen Innengeräts % (Anzahl der angeschlossenen Innengeräte)	90-115%		
Minimale Leistung der Innengeräte (PS)	1,8		

Dort wo die Installationsparameter sich nahe an ihren Grenzwerten befinden (große Abstände zwischen Innengeräten, großer Höhenunterschied zwischen Außen- und Innengerät, lange Rohrleitungen im Allgemeinen, usw.) sollte die Tabelle 1 (siehe Hinweise) befolgt werden, um den besten Komfort zu erzielen.

◆ Bemerkungen

1 Tabelle 1

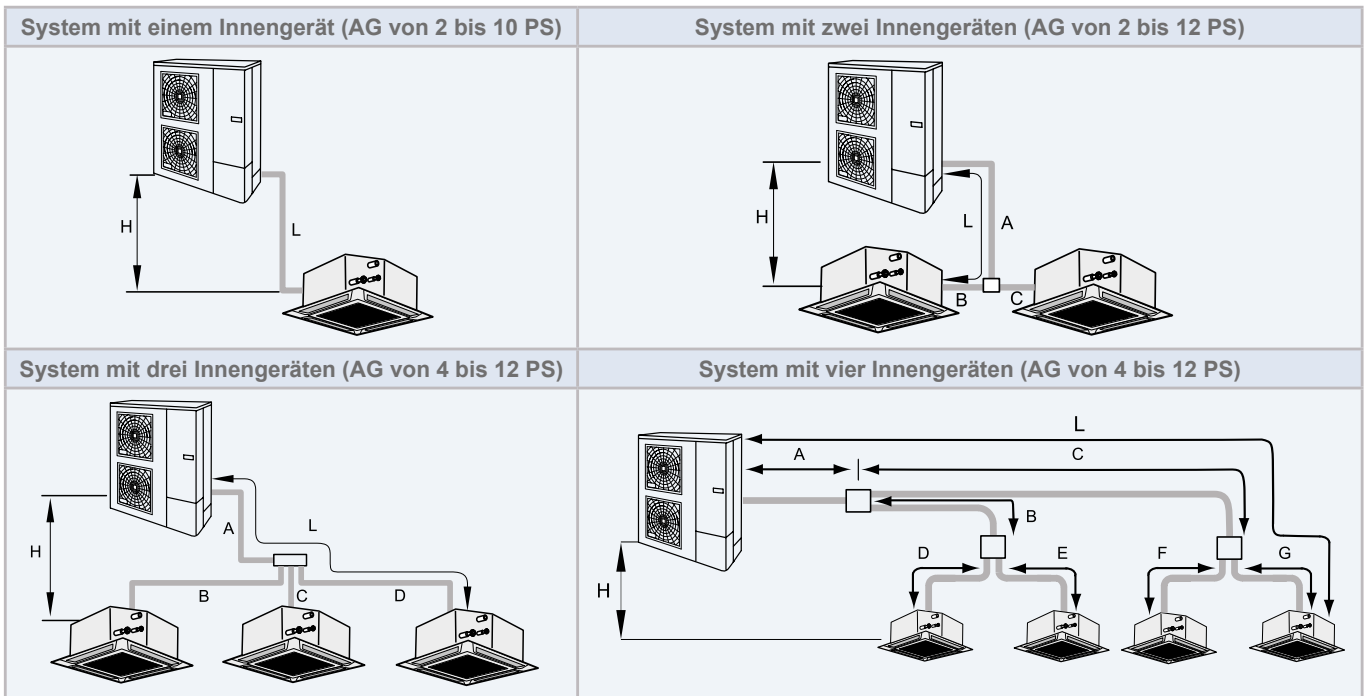
Innengerät mit der höchsten Leistung (PS)	0,8	1,0	1,3	1,5	1,8	2,0	2,3	2,5	3,0	4,0	5,0	6,0
Innengerät mit der niedrigsten Leistung (PS)	0,8		1,0			1,3		1,5		1,8		2,0

- 2 In den Systemen, die ausschließlich aus Geräten des Modells 4-Weg-RCI-FSN4 bestehen, ist das zulässige maximale Leistungsverhältnis der angeschlossenen Innengeräte 100%, und die maximale Anzahl der angeschlossenen Geräte ist:

AG-Modell	2 PS	2,5 PS	3 PS	4 PS	5 PS	6 PS	8 PS	10 PS	12 PS
Maximale Anzahl der IG	1		1	2			4		

- 3 Wenn RCIM-2.0FSN4E, RPF(I)-2.0FSN2E oder RPF(I)-2.5FSN2E installiert werden, sind Einzelkombinationen, mit IVX-Serien nicht erlaubt.
- 4 Wenn die Geräte in kalten Gebieten (in denen die Außentemperaturen bei Utopia IVX unter -5°C fallen kann) oder an Orten installiert werden, in denen die Heizlast groß ist, installieren eine Anzahl von Geräten, die nicht grösser ist als die empfohlene Anzahl der anschließbaren Geräte mit einem angeschlossenen Leistungsverhältnis unter 100%.
- 5 Prüfen Sie das Rohrleitungs-Kapitel hinsichtlich anderer Beschränkungen und Einschränkungen, um die Kombinierbarkeit und die Anzahl der installierten Innengeräte angemessen auszuführen.
- 6 Innengeräte mit 8 und 10 PS sind nur für die Kombination mit einem System mit 1 Innengerät erlaubt.

Leitungssystem für Kopfabzweig (ausser Serie RAS-XH(V)NP(1)E)



(Die Abbildungen sind Beispiele)

◆ Maximale Länge der Kältemittelleitungen

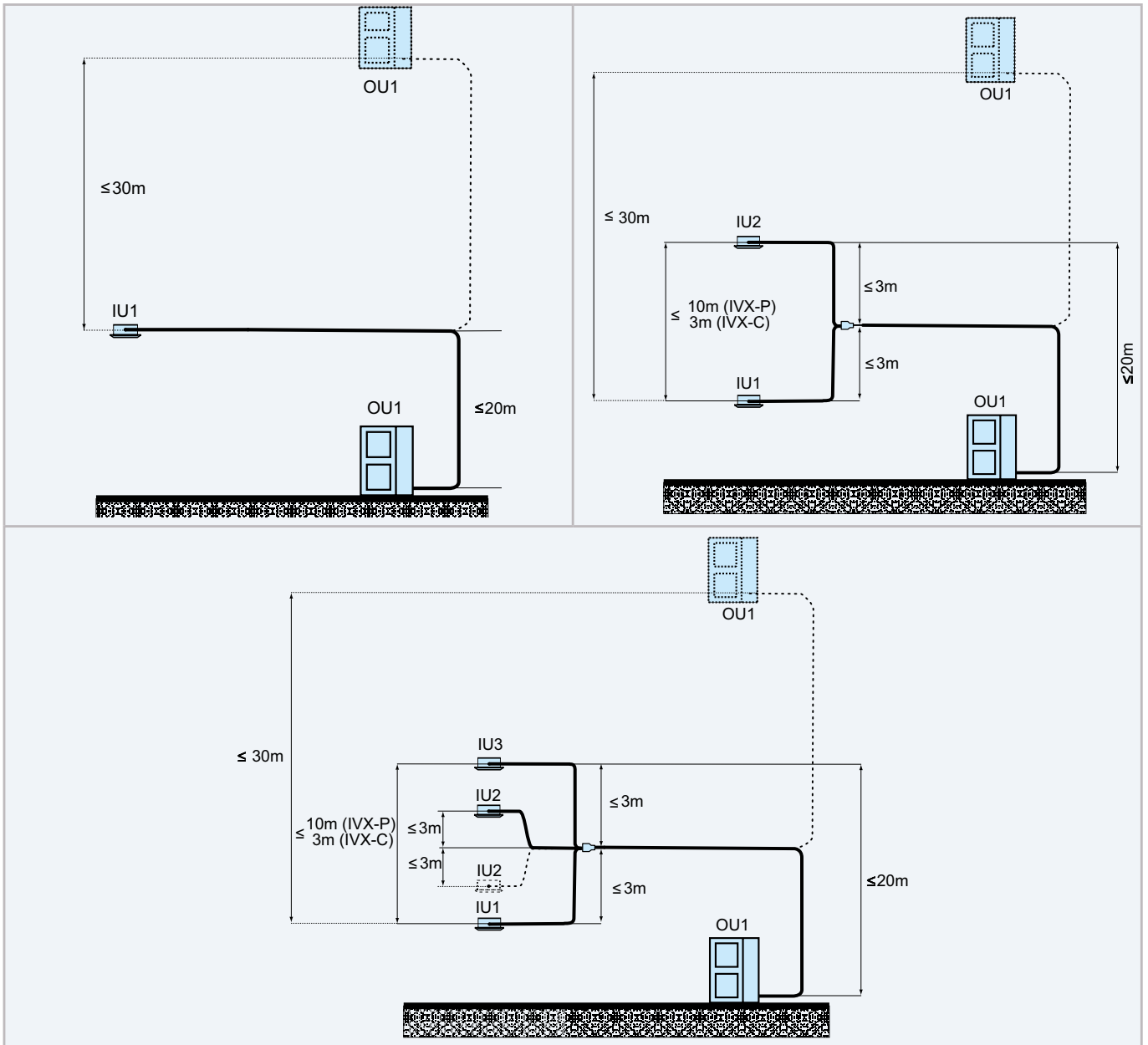
UTOPIA IVX Serie (außer Serie RAS-XH(V)NP(1)E)

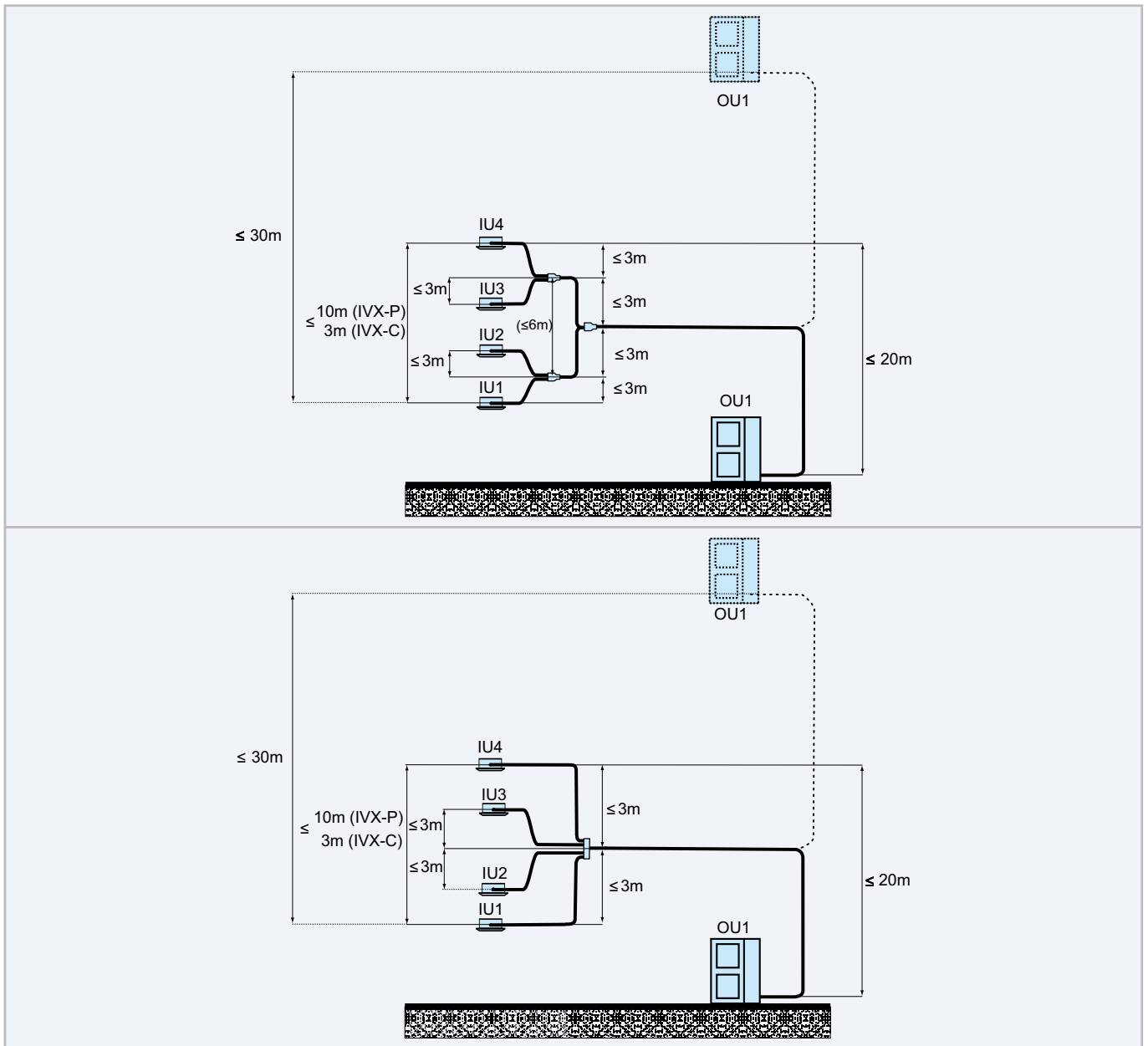
(m)

Außengerät		2 PS	2,5 PS	3 PS	4 PS	5 PS	6 PS	8 PS	10 PS	12 PS	
Maximale Leitungslänge zwischen Außengerät und dem am weitesten entfernten Innengerät	Tatsächliche Länge (L)	50	50	70	75	100					
	Äquivalente Länge (EL)	70	70	90	95	125					
Gesamtleitungslänge	2 Geräte (A+B+C)	50	60	80	85	100	115				
	3 Geräte (A+B+C+D)	--		90	95	100	130				
	4 Geräte (A+B+C+D+E+F+G+)	--		90	95	100	145				
Maximale Leitungslänge nach dem ersten Abzweigrohr	2 und 3 Geräte (B, C, D)	10					15				
	4 Geräte (B+D, B+E, C+F, C+G)	--			10			15			
Hauptleitungslänge A		A > B, C, D, E, F, G									
Maximaler Höhenunterschied, Außen-/Innengerät (H) (Außengerät ist höher/ niedriger)		30/20									
Maximaler Höhenunterschied Innen-/Innengerät		3									
Maximaler Höhenunterschied: Abzweigleitung / innen (System mit 2, 3 und 4 Innengeräten) Abzweigleitung / Abzweigleitung (System mit 4 Innengeräten)		3									
Maximaler Längenunterschied der verschiedenen Abzweigrohre: (B-C) (Systeme mit 2 und 3 Geräten) (B-D) (Systeme mit 3 Geräten) (C-D) (Systeme mit 3 Geräten) (C+G)-(C+F) (System mit 4 Geräten) (B+E)-(B+D) (System mit 4 Geräten) (C+G)-(B+E) (System mit 4 Geräten) (C+G)-(B+D) (System mit 4 Geräten) (C+F)-(B+E) (System mit 4 Geräten) (C+F)-(B+D) (System mit 4 Geräten)		< 8									

- Die Flüssigkeits- und Gasleitungen müssen über die gleiche Leitungslänge verfügen und den gleichen Weg nehmen.
- Das Abzweigrohr so nahe wie möglich an den Innengeräten installieren.
- Installieren Sie die Multi-Kits auf gleicher Höhe.

◆ Maximaler Höhenunterschied (Klärung)



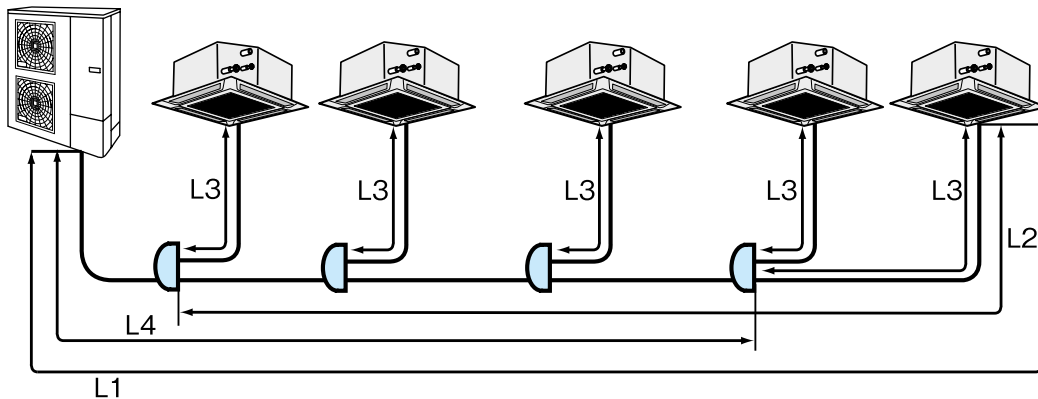


i HINWEIS

Alle Abbildungen sind Beispiele. Abzweig- und Kopfröhre werden nicht als reale Größen oder reale Abbildungen angezeigt. Befolgen Sie zur Installation dieser Komponenten das Technische Handbuch.

Leitungssystem für Leitungsabzweig (ausser Serie RAS-XH(V)NP(1)E)

Außengerät	3 PS	4 PS	5 PS	6 PS	8 PS	10 PS	12 PS
Erlaubte IG-Anzahl	-	2 - 4					



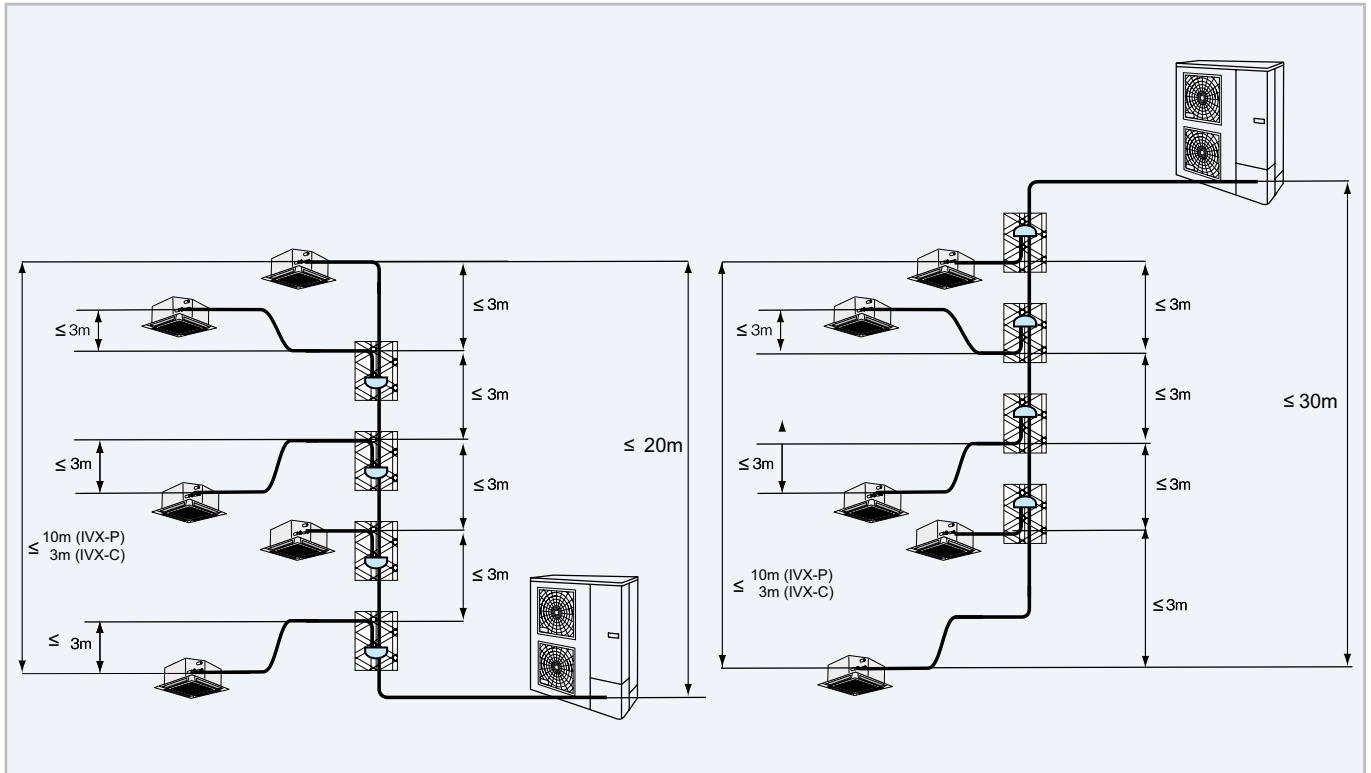
(Die Abbildung ist ein Beispiel)

◆ Maximale Länge der Kältemittelleitungen (Leitungsabzweigungssystem)

UTOPIA IVX-Serie

Außengerät		4 PS	5 PS	6 PS	8 PS	10 PS	12 PS
Maximale Leitungslänge zwischen Außengerät und dem am weitesten entfernten Innengerät	Tatsächliche Länge (L1)	70	75	100			
	Äquivalente Länge (EL)	90	95	125			
Maximale Leitungslänge vom ersten Abzweigrohr bis zu jedem Innengerät (L2)		20			25		
Maximale Leitungslänge vom Abzweigrohr zum Innengerät (L3)		10			15		
Gesamtleitungslänge $L4 + (L31+L32+L33....)$		70	75	100	145		
Maximaler Höhenunterschied, Außen-/Innengerät (H) (Außengerät ist höher/ niedriger)		30/20					
Maximaler Höhenunterschied Innen-/Innengerät		3					
Maximaler Höhenunterschied: Abzweigleitung / Innengerät Abzweigleitung / Abzweigleitung		3					

◆ Maximaler Höhenunterschied



HINWEIS

Alle Abbildungen sind Beispiele. Abzweig- und Kopfrohre werden nicht als reale Größen oder reale Abbildungen angezeigt. Befolgen Sie zur Installation dieser Komponenten das Technische Handbuch.

Kombinationen von Leitungslängen und Leitungsdurchmesser

UTOPIA IVX-Serie

Flüssigkeit	Ø6,35				Ø9,52					Ø12,70				Ø15,88			
	Ø9,52	Ø12,70	Ø15,88	Ø19,05	Ø12,70	Ø15,88	Ø19,05	Ø22,20	Ø25,40	Ø15,88	Ø19,05	Ø22,20	Ø25,40	Ø28,58	Ø22,20	Ø25,40	Ø28,58
Gas																	
Leistung	(m)																
2 PS	15 ⁽¹⁾	50	30	-	15 ⁽³⁾	15 ⁽³⁾	-	-	-	-	-	-	-	-	-	-	-
2,5 PS	-	50	30	-	20 ⁽³⁾	20 ⁽³⁾	-	-	-	-	-	-	-	-	-	-	-
3 PS	-	30 ⁽¹⁾⁽²⁾	30 ⁽²⁾	-	30 ⁽¹⁾	50	-	-	-	-	-	-	-	-	-	-	-
4 PS	-	-	5 ⁽²⁾	5 ⁽²⁾	40 ⁽¹⁾	70	50 ⁽⁴⁾	-	-	30 ⁽³⁾	30 ⁽³⁾⁽⁴⁾	-	-	-	-	-	-
5 - 6 PS	-	-	5 ⁽²⁾	5 ⁽²⁾	40 ⁽¹⁾	75	50 ⁽⁴⁾	-	-	30 ⁽³⁾	30 ⁽³⁾⁽⁴⁾	-	-	-	-	-	-
8 PS	-	-	-	-	-	-	50 ⁽¹⁾⁽⁴⁾	50 ⁽¹⁾	70 ⁽⁵⁾⁽⁶⁾	-	50 ⁽¹⁾⁽³⁾⁽⁴⁾	50 ⁽¹⁾⁽³⁾	100	-	50 ⁽¹⁾⁽³⁾	50 ⁽³⁾	-
10 - 12 PS	-	-	-	-	-	-	-	-	-	-	-	50 ⁽¹⁾	100	50	50 ⁽¹⁾⁽³⁾	50 ⁽³⁾	50 ⁽³⁾

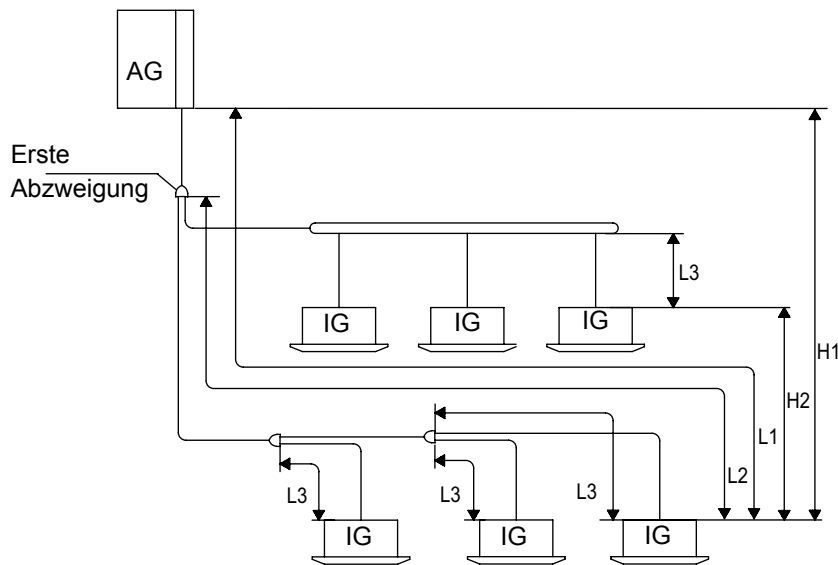
- (1) Die Reduzierung des Gasleitungsdurchmessers senkt die Kühlleistung durch den höheren Druckverlust in der Gasleitung und den enger werdenden Betriebsbereich.
- (2) Die Reduzierung des Flüssigkeitsleitungsdurchmessers verengt den Betriebsbereich durch das Innengerät in Verbindung mit der Expansionsventilleistung.
- (3) Die Erhöhung des Flüssigkeitsleitungsdurchmessers erfordert eine zusätzliche Kältemittelmenge.
- (4) Wenn eine Gasleitung mit Ø19,05 (weichgeglüht) verwendet wird, stellen Sie DSW2-4 in der Außengeräte-PCB auf ein.
- (5) Wenn diese Leitungslänge 70 m bei 8 PS überschreitet, verwenden Sie ein Rohr von Ø12,7 als Flüssigkeitsleitung.
- (6) Wenn die empfohlene Anzahl der angeschlossenen Innengeräte bei 8 PS (mehr als 5 Geräte) überschritten wird, verwenden Sie ein Rohr mit Ø12,7 als Flüssigkeitsleitung.

Standard

i WICHTIGE ERWÄGUNGEN

- Die Luftstrommenge für Innengeräte von 0,6 PS, 0,8 PS und 1,0 PS ist höher eingestellt als die für Innengeräte von 1,5 PS oder mehr. Stellen Sie sicher, dass Sie die geeigneten Innengeräte auswählen, wenn Sie Innengeräte dort installieren, wo Luftzug während des Heizbetriebs auftreten kann. Wenn Sie Innengeräte an solchen Orten installieren, siehe die empfohlene Anzahl der anschließbaren Innengeräte.
- Begrenzen der „Empfohlenen maximalen Anzahl der kombinierten Innengeräte“, wenn die Rohrleitungslänge die in den Tabellen dieses Kapitels angegebenen erlaubten Bedingungen, entsprechend den Modellen, überschreitet.
- Beim Anschluss des Wandgeräts (RPK-FSNH4M Series) mit dem Expansionsventil-Kit wird die Anzahl der anschließbaren Innengeräte entsprechend der Gesamtleitungslänge zwischen dem Expansionsventil und dem Innengerät beschränkt. Die Gesamtleitungslänge muss geringer sein als die in der Tabelle angezeigte Länge. Hitachi übernimmt keine Haftung für Geräte, die einmal mit nicht spezifiziertem Kältemittel gefüllt wurden.
- Stellen Sie sicher, dass die korrekte zusätzliche Kältemittelmenge gemäß der Länge der Kältemittelflüssigkeitsleitungen, gemäß der Anzahl und des Modells der Innengeräte, und gemäß dem Verhältnis der Anschlussleistung der Innengeräte eingefüllt wird. Bei zu viel oder zu wenig Kältemittel könnte der Kompressor beschädigt werden. Es ist äußerst wichtig, dass die angemessene Kältemittelmenge angepasst wird, wenn die in der Spalte „Kombinationsmenge“ gezeigte empfohlene Anzahl der Innengeräte (in Klammern) im Kapitel überschritten wird. „3.2 Kombinierbarkeit der Innengeräte“

RAS-(4-6)FS(V)NME



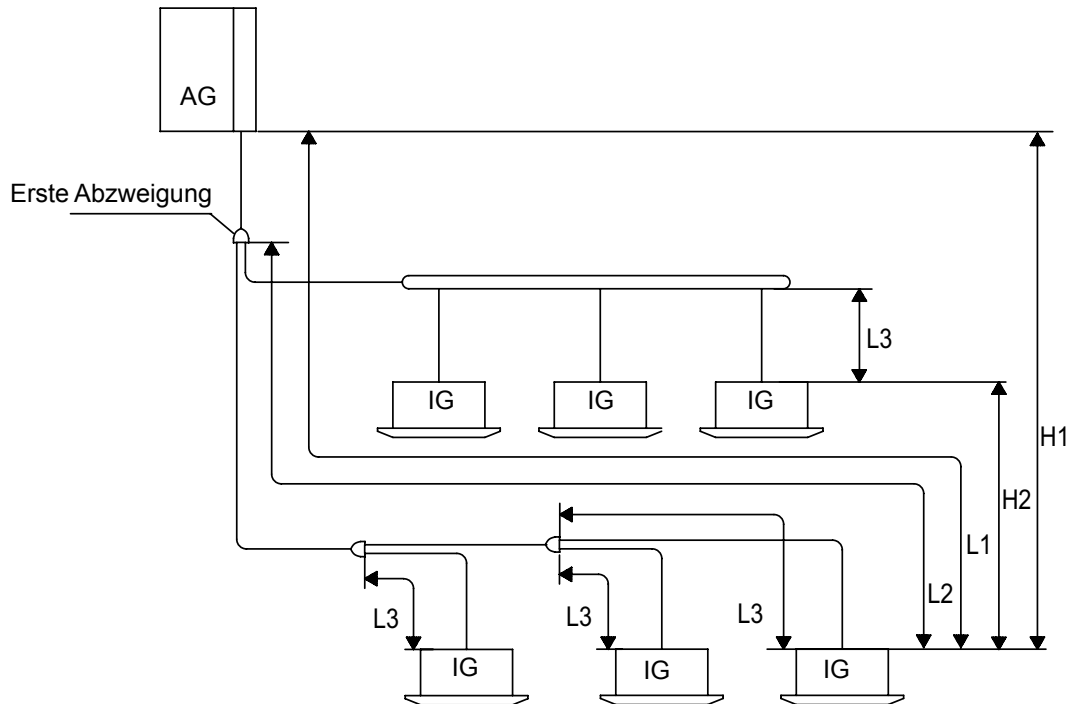
Teil		Markierung	Zulässige Rohrleitungslänge
Gesamtleitungslänge		Tatsächliche gesamte Flüssigkeitsleitungslänge	≤ 180 m
Maximale Leitungslänge	Tatsächliche Länge	L1	≤ 85 m
	Entsprechende Länge		≤ 100 m
Maximale Leitungslänge zwischen dem Multi-Kit des ersten Abzweigs und jedem IG		L2	≤ 40 m
Maximale Leitungslänge zwischen jedem Multi-Kit und jedem IG		L3	≤ 15 m
Höhendifferenz zwischen AG und IG	AG ist höher	H1	≤ 30 m
	AG ist niedriger		≤ 30 m
Höhenunterschied zwischen IG		H2	≤ 15 m

i HINWEIS

- Das Innengerät und den Multi-Kit gemäß den Anweisungen in dieser Anleitung installieren.
- Sicherstellen, dass die Gas- und die Flüssigkeitsrohrleitung hinsichtlich Länge und Installationsanlage gleichwertig sind.

RAS-(8-12)FSXNME

◆ 2 Rohrleitungen



Teil	Markierung	Zulässige Rohrleitungslänge	
		≤ Empfohlene Anzahl angeschlossener Innengeräte	≥ Empfohlene Anzahl angeschlossener Innengeräte
Gesamtleitungslänge	Tatsächliche gesamte Flüssigkeitsleitungslänge	≤ 500 m	≤ 300 m
Maximale Leitungslänge	Tatsächliche Länge	≤ 125 m	≤ 125 m
	Äquivalente Länge	≤ 150 m	≤ 150 m
Max. Leitungslänge zwischen dem Multi-Kit des ersten Abzweigs und jedem IG	L2	≤ 90 m	≤ 40 m
Max. Leitungslänge zwischen jedem Multi-Kit und jedem IG	L3	≤ 40 m	≤ 30 m
Höhenunterschied zwischen Außengeräten und Innengeräten	Außengerät ist höher	≤ 50 m	≤ 50 m
	Außengerät ist niedriger	≤ 40 m	≤ 40 m
Höhenunterschied zwischen Innengeräten	H2	≤ 15 m	≤ 15 m

i HINWEIS

- Das Innengerät und den Multi-Kit gemäß den Anweisungen in dieser Anleitung installieren.
- Die Installationsbedingungen für die Kältemittelrohrleitungen sind je nach Anzahl angeschlossener Innengeräte unterschiedlich.
- Sicherstellen, dass die Gas- und die Flüssigkeitsrohrleitung hinsichtlich Länge und Installationsanlage gleichwertig sind.
- Die zulässige Gesamtröhrlängung muss aufgrund der max. zusätzlichen Kältemittelmengenbegrenzung unter 500 m liegen.
- Wenn die Länge der Rohrleitung L3 zwischen jedem Multi-Kit und jedem Innengerät bedeutend länger als bei anderen Innengeräten ist, strömt das Kältemittel nicht richtig und die Leistung ist im Vergleich mit anderen Modellen niedriger (empfohlene Rohrleitungslänge: bis 15 m).
- Beachten Sie, dass die Genehmigung vorher von der Hitachi-Kundendienstabteilung erhalten werden muss, falls die Anzahl der empfohlenen Innengeräte überschritten wird und die Gesamtröhrlänge über 300 m ist. Kontaktieren Sie die Hitachi-Kundendienstabteilung, um die entsprechenden Systemmerkmale für die Machbarkeitsstudie zu erhalten.
- Beachten, dass die Genehmigung vorher von der Hitachi-Kundendienstabteilung erhalten werden muss, falls der Höhenunterschied über 50 m beträgt.
- Ist die Gesamtlänge der Kältemittelleitung größer als 300 m, ist die max. Zusatz-Kältemittelmenge begrenzt.

Außengerät	Innengerät				
	Minimale Kombinationsleistung (PS)	Maximale Kombinationsleistung (PS)	Kombinationsmenge	Min. Einzelbetriebsleistung (PS)	Bereich der Kombinationsleistung
RAS-4FS(V)NME	2,0	5,2	13 (6)	0,4	zwischen 50% und 130%
RAS-5FS(V)NME	2,5	6,5	16 (7)		
RAS-6FS(V)NME	3,0	7,8	18 (8)		
RAS-8FSXNME	4,0	10,4	26 (8)		
RAS-10FSXNME	5,0	13,0	32 (10)		
RAS-12FSXNME	6,0	15,6	39 (10)		

HINWEIS

In Klammern die empfohlene maximale Anzahl der kombinierten Innengeräte. Diese Anzahl darf nicht überschritten werden, wenn die Rohrleitungslänge irgendeine der Bedingungen der Rohrleitungsverlegung überschritten wird.

Wichtige Erwägungen

- Das Leistungsverhältnis der anschließbaren Innengeräte kann folgendermaßen berechnet werden:

$$\text{Leistungsverhältnis der anschließbaren Innengeräte} = \frac{\text{Gesamtinnengeräteleistung}}{\text{Gesamtaußengeräteleistung}}$$
- Die maximale Anzahl der anschließbaren Innengeräte unterscheidet sich abhängig von dem Modell, der Leistung, Umgebung und ihrem Installationsort:
 - Simultanbetrieb der Innengeräte im gleichen Betriebsmodus ist nur bis zu einem Leistungsbereich von 100% möglich. Wenn dieses Kombinationsverhältnis bis zum entsprechenden Maximum von 130% überschritten wird, kann ein Leistungsabfall auftreten und dies kann eine Verringerung der Betriebsleistung und der Betriebsgrenze im Überlastbetrieb verursachen.
 - Für Systeme, die alle Innengeräte nicht simultan betreiben, ist eine Gesamtinnengeräteleistung von 130% gegenüber der Außengeräteleistung verfügbar.
 - Die Lastkapazität pro Stunde oder die Möglichkeit, alle Innengeräte simultan zu betreiben, ist zum Zeitpunkt der Entwurfsphase unbekannt; die Gesamtleistung der kombinierten Innengeräte sollte nicht über 100% im Vergleich zur Außengeräteleistung.
 - Es wird unter keinen Umständen geraten, die empfohlene Anzahl der angeschlossenen Innengeräte in kalten Zonen zu überschreiten (Orte, an denen die Außentemperatur unter -10 °C fallen kann) und die Gesamtleistung der Innengeräte sollte weniger als 100% im Vergleich zur Außengeräteleistung sein. Anderenfalls kann die Ausströmtemperatur von einem Teil der Innengeräte extrem niedrig werden, oder ein Innengerät ist nach dem Start längere Zeit nicht in Betrieb.
 - Systemkonfigurationen, die das Kombinationsverhältnis von 130% überschreiten, sind nicht akzeptabel. Dies könnte eine Aktivierung von Alarmen und ein Betriebsausfall verursachen.
- Beim Anschluss des Wandgeräts RPK mit dem Expansionsventil-Kit wird die Anzahl der anschließbaren Innengeräte entsprechend der Gesamtleitungslänge zwischen dem Expansionsventil und dem Innengerät beschränkt. Die Gesamtröhrlängung muss geringer als die empfohlene Länge sein. Hitachi übernimmt keine Haftung für Geräte, die einmal mit nicht spezifiziertem Kältemittel gefüllt wurden. Für weitere Informationen bitte die entsprechende technische Dokumentation für RPK und das Expansionsventil-Kit EV-1.5N1 einsehen.
- Das Kältemittel R410A ist nicht brennbar und ungiftig. Sollte jedoch ein Leck auftreten und sich der Raum mit Gas füllen, kann dies zu Erstickung führen. Die maximal zulässige Konzentration von R410A in der Luft 0,44 kg/m³ gemäß der Norm zu Kühl- und Klimaanlage (EN378-1). Daher müssen wirksame Maßnahmen ergriffen werden, um im Falle eines Lecks die Konzentration von R410A in der Luft auf unter 0,44 kg/m³ zu senken. Wenn die Bedingung nicht erfüllt wird, muss die Sicherheitsmaßnahme hinzugefügt und das System geändert werden.

Installation der Rohrleitungen einfach und flexibel

Optimierung der Installationsarbeiten

Das HITACHI-Installationssystem ist eines der einfachsten und flexibelsten auf dem Markt. Es bietet ebenso substanzielle Kosteneinsparungen durch seine Installation, Inbetriebnahme, während seiner nutzvollen Lebensdauer und sogar bei den Wartungsarbeiten.

Die verschiedenen Mitglieder der SET FREE-Familie der Außengeräte verfügen über gemeinsame Installationselemente, die die Installationsarbeiten mit weniger Anforderungen hinsichtlich der Materialien vereinfachen.

Senkung und Vereinheitlichung der Durchmesser der Installationsleitungen

Bei der Gestaltung der SYSTEM FREE-Geräte wurden die Durchmesser der benötigten Anschlussleitungen so weit wie möglich vereinheitlicht. Aus diesem Grund verwendet die Mehrheit der Außengeräte in der Anlage durchgehend Anschlussrohre mit einem ähnlichen Durchmesser, was die Installationsarbeiten vereinfacht.

Die gesamte Installation einer Klimaanlage kann derart konfiguriert werden, dass eine geringe Anzahl von verschiedenen Rohrleitungsdurchmessern verwendet wird.

Größere Rohrleitungslängen zwischen den Außen- und Innengeräten

Der Abstand zwischen den Geräten stellt nicht länger einen bedingenden Aspekt dar und wird stattdessen zu einem Faktor, der die gestalterische Freiheit bei Klimaanlageanlagen begünstigt. Das Design und die Leistung der Außengeräte bewirken, dass die Innengeräte in einem größeren Abstand installiert werden können.

Die Möglichkeit, weit entfernte Außengeräte installieren zu können, bietet größere Entscheidungsfreiheit und macht es möglich, den günstigsten Standort für die Aufstellung zu wählen. Der Abstand zwischen Außen- und Innengeräte kann bis zu 165 m betragen.

i HINWEIS

Ist die Gesamtlänge der Kältemittelleitung größer als 300 m, ist die max. Zusatz-Kältemittelmenge begrenzt. Sehen Sie die Bedingungen in Kapitel "10.6.5 Maximale zusätzliche Kältemittelmenge" ein.

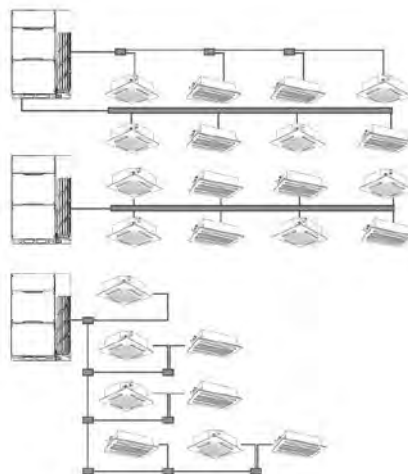
Multi-kits und Verteiler

Die SET FREE FSXN(S/P)E-Außengeräte von HITACHI bieten ein hohes Niveau an Flexibilität bei der Installation der Außen- und Innengeräte und deren Verbindungen. Diese Verbindungen erlauben verschiedene Formen von Systemen und bis zu maximale 64 Innengeräte.

i HINWEIS

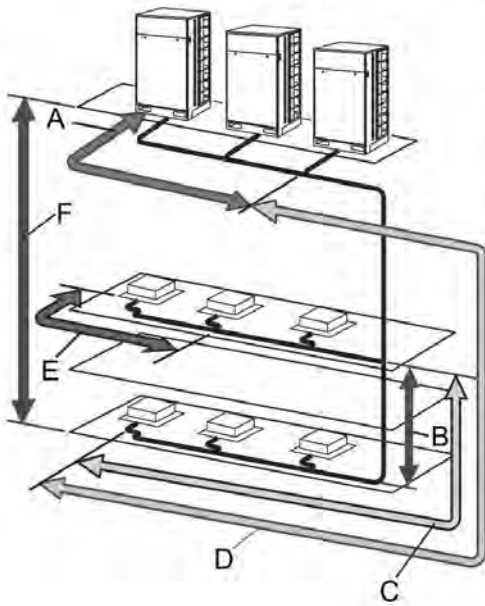
Umfangreiche Details über die Anschlussmöglichkeiten und Leistungen der Außengeräte finden Sie im Kapitel "4.1 Verfahren zur Auswahl des Systems".

Die folgenden Abbildung zeigen Beispiele der verschiedenen Konfigurationsmöglichkeiten bei der Verbindung zwischen Außen- und Innengeräten.



Flexibilität bei der Erweiterung der Anlage

Die maximale Gesamtlänge der Kältemittelleitungen beträgt 1.000 m (300 m)^{1), 2)} und die maximale Länge der Rohrleitung zwischen der ersten Abzweigung und dem letzten Innengerät beträgt 90 m (40 m)²⁾.



- A. Außengeräte. Maximale Leitungslänge: 10 m. Höhenunterschied: 0,1 m.
- B. Höhenunterschied zwischen den Innengeräten: 30 m.
- C. Maximale Leitungslänge zwischen der ersten Abzweigung des Multi-kits und dem letzten angeschlossenen Innengerät: 90 m (40 m)²⁾.
- D. Leitungslänge zwischen den Außen- und Innengerät. Maximale Leitungslänge: 165 m. Max. Rohrleitungsgesamtlänge: 1.000 m (300 m)^{1), 2)}.
- E. Maximale Leitungslänge zwischen der Abzweigung und dem Innengerät: 40 m (30 m)²⁾.
- F. Höhenunterschied zwischen dem Außengerät und den Innengeräten: 50m³⁾ (Außengerät höher als die Innengeräte); 40 m (Außengerät niedriger als die Innengeräte).

¹⁾ Ist die Gesamtlänge der Kältemittelleitung größer als 300 m, ist die max. zusätzliche Kältemittelmenge begrenzt.

²⁾ Überschreitet die Länge der Kältemittelleitungen die Angaben in Klammern, ist die max. Anzahl anschließbarer Innengeräte kleiner als die empfohlene Anzahl.

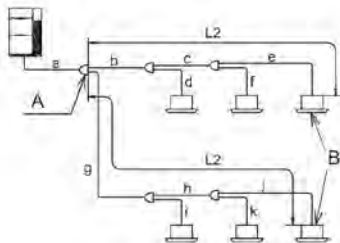
³⁾ Längere Rohrleitungen (bis zu 110 m) sind für alle Modelle verfügbar. Beachten, dass die Genehmigung vorher von der HITACHI-Kundendienstabteilung erhalten werden muss, falls der Höhenunterschied über 50 m beträgt. Kontaktieren Sie die HITACHI-Kundendienstabteilung, um die entsprechenden Systemmerkmale für die Machbarkeitsstudie zu erhalten.

Flexibilität bei der Erweiterung der Anlage

Das flexible Design der Klimaanlage-Installationen ist einer der wichtigsten Faktoren für die Systeme SET FREE FSXNSE und FSXNPE.

Eine unbegrenzte Anzahl von Hauptabzweigungen, solange die folgenden Restriktionen respektiert werden.

Wenn die Rohrleitungslänge L2 vom Multi-kit am ersten Abzweig bis zum weitest entfernten Innengerät über 40 m ist, befolgen Sie die Anleitungen unten, wenn Sie die Rohrleitungen (nicht mitgeliefert) verlegen.



Die Leitungslänge zwischen dem Multi-kit an der ersten Abzweigung bis zum letzten Innengerät liegt innerhalb von 40 bis 90 m.

A	Hauptverteiler
B	Das am weitesten entfernte Innengerät

Wärmepumpensystem (Installation mit Hauptabzweigung)

- 1 Wenn L2 über 40 m ist, sollte die Größe der Gas- und Flüssigkeitsleitungen "b und c" oder "g" und h" um eine Größe mit Reduzierstücken (nicht mitgeliefert) erhöht werden.
 - Wenn nach der Erhöhung der Größe (a) kleiner als (b, c) ist, die Größe von (a) auf die gleiche Größe wie (b, c) erhöhen.
- 2 Der Unterschied zwischen der Leitungslänge von der ersten Abzweigung bis zum weit entferntesten Innengerät und die Leitungslänge von der ersten Abzweigung bis zum nächsten Innengerät muss innerhalb von 40 m liegen.
 - $(g+h+j)-(b+d) < 40 \text{ m}$

Wärmerückgewinnungssystem (Installation mit Hauptabzweigung)

- 1 Der Unterschied zwischen der Leitungslänge von der ersten Abzweigung bis zum weit entferntesten Innengerät und die Leitungslänge von der ersten Abzweigung bis zum nächsten Innengerät muss innerhalb von 40 m liegen.
 - $(g+h+j)-(b+d) < 40 \text{ m}$
- Schätzen Sie nicht die Rohrleitungen für das Wärmerückgewinnungssystem ab. Andernfalls kann dies zu Störungen führen.
- Für das Wärmerückgewinnungssystem gibt es keine Restriktion, wenn es ohne Hauptabzweigung installiert wird.
- Hauptabzweigung: Beide vom Multi-kit abgezweigten Rohrleitungen werden an einen weiteren Multi-kit angeschlossen.

Korrekturfaktor gemäß Leitungslänge

Korrekturfaktor der Kühlleistung gemäß der Leitungslänge

Die Kühlleistung muss gemäß der folgenden Formel korrigiert werden:

$$CCA = CC \cdot F$$

CCA: Korrigierte tatsächliche Kühlleistung.

CC: Kühlleistung (erhaltener Wert in "5.1 Tabellen der Kühlleistung gemäß der Gesamtleistung der kombinierten Innengeräte").

F: Korrekturfaktor gemäß der entsprechenden Leitungslänge.

Die Korrekturfaktoren werden in folgender Abbildung gezeigt:

A: Außengerät.

B: Innengerät.

L: Tatsächliche Länge einer einzigen Rohrleitung zwischen Innen- und Außengerät, in Metern.

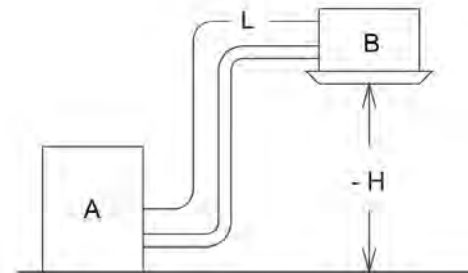
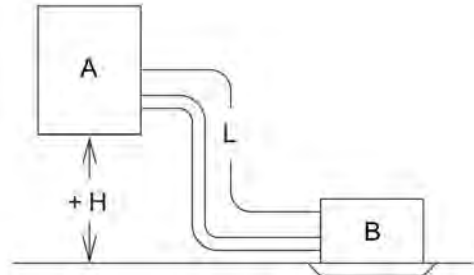
EL: Entsprechender Gesamtabstand zwischen Innen- und Außengerät, in m (entsprechend der Länge einer einzigen Rohrleitung).

Entsprechende Leitungslänge für:

- 90°-Bogenstück: 0,5 m.
- 180°-Kurve: 1,5 m.
- Ein Multi-kit: 0,5 m.

H: Vertikaler Abstand zwischen Innen- und Außengerät in Metern.

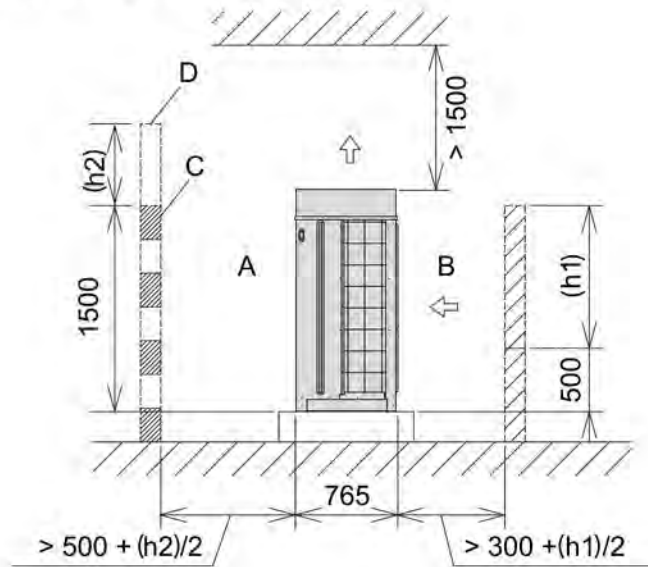
H > 0: Lage des Außengeräts ist höher als die des Innengeräts.



i HINWEIS

- Wenn der Abstand EL bei Wärmepumpenanlagen (2 Rohrleitungen) über 100 m beträgt, muss die Größe der Gas- und Flüssigkältemittelleitungen um eine Einheit vergrößert werden.
- Wenn der Abstand EL bei Wärmerückgewinnungsanlagen (3 Rohrleitungen) über 100 m beträgt, muss die Flüssigkeitsleitung um eine Einheit vergrößert werden.
- Bei Wärmerückgewinnungsanlagen (3 Rohrleitungen) zeigt die Punktlinie für den Korrekturfaktor der Kühlleistung, dass alle Innengeräte im Kühlbetrieb sind. Selbst wenn ein Innengerät im Heizbetrieb läuft, wird der Wert durch die kontinuierliche Linie angezeigt.

Wartungsfreiraum für das Aussengerät



i HINWEIS

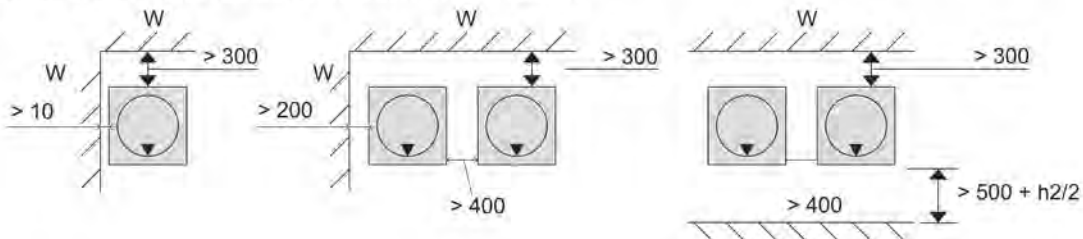
Seitenansicht. Alle Massangaben in mm.

Den erforderlichen Arbeitsfreiraum für die Installation des Geräts wie folgt berechnen:

- Wenn sich an der Vorder- oder Rückseite des Geräts keine Wände befinden, ist auf der Vorderseite ein Freiraum von 500 mm -A- und 300 mm an der Rückseite -B- erforderlich.
- Wenn die Wand auf der Vorderseite höher als 1500 mm ist, ist auf der Vorderseite des Geräts -A- ein Freiraum von $(500 + (h2)/2)$ mm erforderlich.
- Wenn die Wand auf der Hinterseite höher als 500 mm ist, ist auf der Rückseite des Geräts -B- ein Freiraum von $(300 + (h1)/2)$ mm erforderlich.
- Wenn sich vor dem Gerät eine Wand -D- befindet, muss in der Wand eine Belüftungsöffnung -C- angefertigt werden, sodass sich die Luft symmetrisch und proportional entlang der Wand verteilen kann.
- Wenn der Raum über dem Gerät kleiner als 1.500 mm ist, oder wenn der Raum über dem Gerät geschlossen ist, ist ein Kanal erforderlich, um einen Kurzschluss an der Luftauslassseite zu verhindern.
- Wenn sich im Raum über dem Gerät Behinderungen befinden, müssen die vier Seiten um das Gerät herum offen gelassen werden.

a. Installation bei Wänden in zwei Richtungen

Wenn sich die installierten Geräte in der Nähe von hohen Gebäuden ohne Wände in zwei Richtungen befinden, ist auf der Rückseite des Geräts ein Freiraum von 300 mm erforderlich.



i HINWEIS

- Alle Massangaben in mm.
- Oberansicht. Der ▼ zeigt die Frontseite des Geräts.
- W: Keine Begrenzung für die Seitenwandhöhe.

Große Anzahl anschließbarer Innengeräte

Zur bestmöglichen Anpassung der Anschlussnotwendigkeiten und Möglichkeiten können bis zu 64 Innengeräte an ein einziges SET FREE FSXNSE/FSXNPE-Außengerät angeschlossen werden.

Im Vergleich zu vorherigen Modellen stellt dieses Feature einen großen Vorteil dar, da die größte Anzahl von Innengeräten mit weniger Außengeräten verwaltet werden kann, was bedeutende Kosteneinsparungen bei Energie und Installationen zur Folge hat.

Minimale Einzelbetriebsleistung (PS): 0,4

PS	5	6	8	10	12	14	16	18	20	22	24	26	28	30	32	34	36	38 oder größer
Maximale Anzahl anschließbarer Innengeräte	16	19	26	32	39	45	52	58	64	64	64	64	64	64	64	64	64	64
Empfohlene Anzahl anschließbarer Innengeräte	5	8	10				16	18	20	26					32			38

! VORSICHT

Sicherstellen, dass die „wichtigen Erwägungen“ und „Hinweise“ im Kapitel „Rohrgrößen“ konsultiert werden.

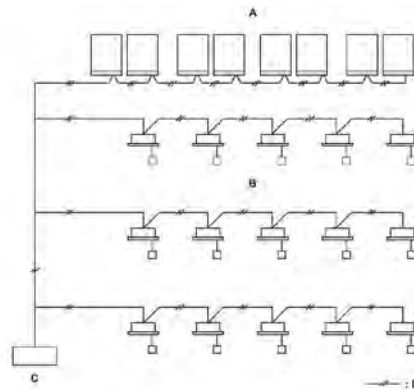
Einfache und flexible Kommunikation zwischen Geräten

H-LINK II-System

Die Außengeräte der Serie SET FREE FSXNSE und FSXNPE sind mit dem Kommunikationssystem H-LINK II ausgestattet. 64 Kälteaggregate und maximal 160 Innengeräte können mit einem einzigen zentralisierten Steuerungssystem über den Bus H-LINK II gesteuert werden.

i HINWEIS

Das Steuerungssystem, die Innengeräte und die Fernbedienung müssen mit dem Bus H-LINK II kompatibel sein.



A	Außengeräte (Maximum 64 Kälteaggregate)
B	Innengeräte (max. 160 Innengeräte)
C	Zentralsteuerung
D	Steuerleitung

Vergleich des Systems H-LINK mit dem System H-LINK II

Teil	H-LINK	H-LINK II
Max. Anzahl steuerbarer Kälteaggregate	16	64
Adressen-Einstellbereich für Kälteaggregate und Innengeräte	0 bis 15	0 bis 63
Max. Anzahl Innengeräte / Systeme	128	160
Gesamtanzahl der Zentralsteuerungen am gleichen Bus	145	200
Maximale Länge der Verkabelung	1000 m ⁽¹⁾	

i HINWEIS

⁽¹⁾ 5.000 m für den Fall, dass 4 Geräte PSC-5HR verwendet werden.

Vorteile während des Betriebs

Alle Inverter-Kompressormodelle

Um eine größere Effizienz bei Teillasten zu erzielen, wurde der konstante Kompressor durch einen Inverter-Kompressor ersetzt.

Typ	Neues Modell	Gegenwärtiges Modell
Standard	Inverter	Inverter + Konst. Kompr.
Hohe Effizienz	Inverter	Inverter

Erweitertes Kombinierbarkeitsverhältnis bei der hoch effizienten Serie FSXNPE, von 50% bis 130% oder 150%

Das Kombinationsverhältnis wurde auf 130% oder 150%, abhängig vom Modell in der hoch effizienten Serie FSXNPE, erhöht, sodass die Anlagenbedürfnisse mit einer geringeren Außengeräteleistung abgedeckt werden, was in der Praxis geringere Kosten für die Installation bedeutet.



HINWEIS

Die Simultanbetriebsleistung des Innengeräts sollte geringer sein als die Außengeräteleistung. Andernfalls kann dies zu einer Reduzierung der Betriebsleistung und Betriebseinschränkung im Überlastbetrieb führen.

Kombination mit neuem 0,4 PS Innengerät (RCIM/RPI/RPK)

Erweiterung der maximal anschließbaren Innengeräte durch die Einführung der Innengeräte mit 0,4 PS, die auch einen individuellen Betrieb mit einem Einzelgerät mit 0,4 PS bieten.

Vergleich zwischen den Innengeräten mit 0,4 PS und den mit 0,6 PS:

Außengeräte PS	5	6	8	10	12	14	16	18	20	22	24	26	28	38 oder größer
Maximale Anzahl anschließbarer Innengeräte mit 0,4 PS	16	19	26	32	39	45	52	58	64	64	64	64	64	64
Maximale Anzahl anschließbarer Innengeräte mit 0,6 PS	10	13	17	21	26	30	34	39	43	47	52	56	60	64

Erweiterter Betriebsbereich

Umfangreicher Betriebsbereich für die Kühlleistung

Im Kühlbetrieb ist der Betriebsbereich bis zu einer maximalen Außentemperatur von 48°C DB (für das Standardmodell) und 52°C DB (für das hoch effiziente Modell) erweitert worden. Diese Begrenzungen gelten unter gewissen Betriebsbedingungen.

Außentemperatur		
Typ	Neues Modell	Gegenwärtiges Modell
Standard	48°C	43°C
Hohe Effizienz	52°C	43°C

Siehe Kapitel "7. Betriebsbereich" für weitere Einzelheiten und Beschränkungen.

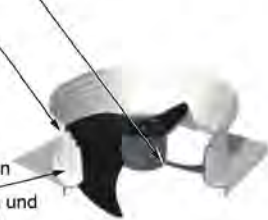
Energiespar-Technologie

Glockenstutzen

Lange Glockenstutzenstruktur
Erzeugt einen sanften Luftstrom und reduziert den Lüftereingang durch Anwendung einer mehrstufigen erweiterten Struktur.
Schraubenlüfter mit langen Flügelblättern

Mehrstufige erweiterte Struktur
Reibungsloser Luftstrom durch multipolare Wirbelverteilung

Langer Glockenstutzen
Unterdrückt Leckagen und wird wirksam in einem umfassenden Bereich betrieben

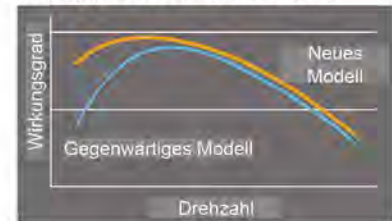


Kompressor

Verbessert Kompressoreffizienz bei niedrigem Lastbetrieb

Optimiert den Ölanteil durch Verbesserung der Ölverteilung zum Kompressor und erweitert den Betriebsbereich bei niedrigem Lastbetrieb

Wirkungsgrad des Kompressors (Bild)

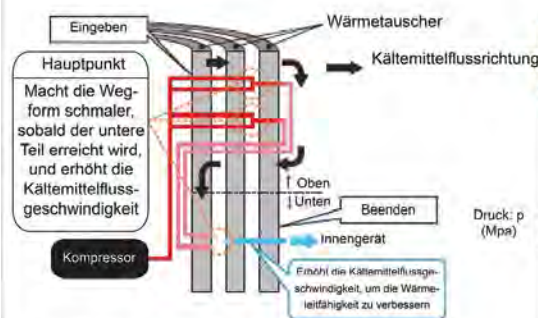


Wärmetauscher

Verbessert die Effizienz des Kühlbetriebs bei niedriger Last mit neuer Wegstruktur

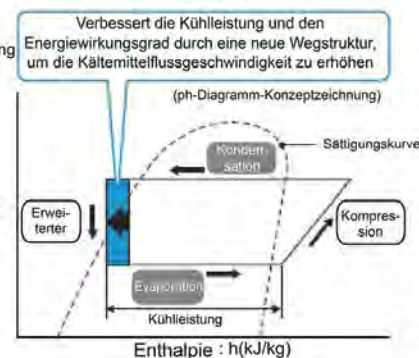
Nimmt die effektivste Wegstruktur des Wärmetauschers während des Kühlbetriebs mit niedriger Last an. Teilt den Wärmetauscher in einem unteren und oberen Teil auf und macht die Wegform schmaler, sobald der Weg den unteren Teil erreicht, und erhöht die Kältemittelflussgeschwindigkeit zur Verbesserung der Wärmeleitfähigkeit. Verbesserte Energieeffizienz und Kühlleistung.

• Neue Wegstruktur des Wärmetauschers



(Konzeptzeichnung des hoch effizienten Modells)

• Betriebsbedingung des Kühlbetriebs bei niedriger Last



Wärmetauscher mit Σ -Form
Standardtyp: ≥ 14 PS
Hoch effizienter Typ: ≥ 8 PS

Verfügt über zwei Lüfter zur Verbesserung der Effizienz bei niedrigem Lastbetrieb. Einsatz eines Wärmetauschers mit Σ -Form, um die Wirkung der zwei Lüfter zur größeren Energieersparnis zu maximieren.

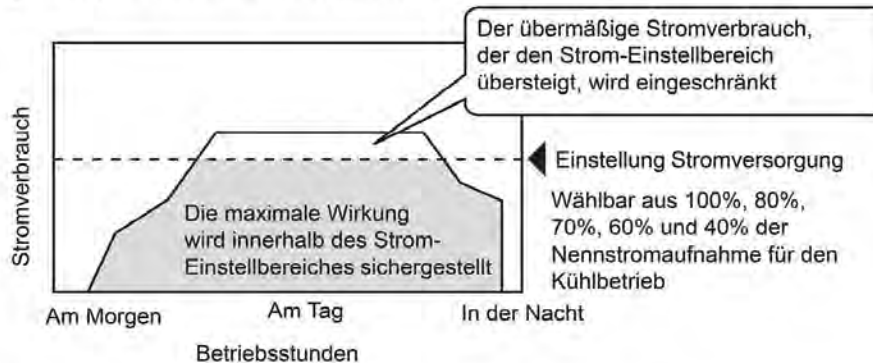


Neuer Wärmetauscher mit Sigma-Form, dessen Bereich um mehr als 10% (12 PS) vergrößert wurde.

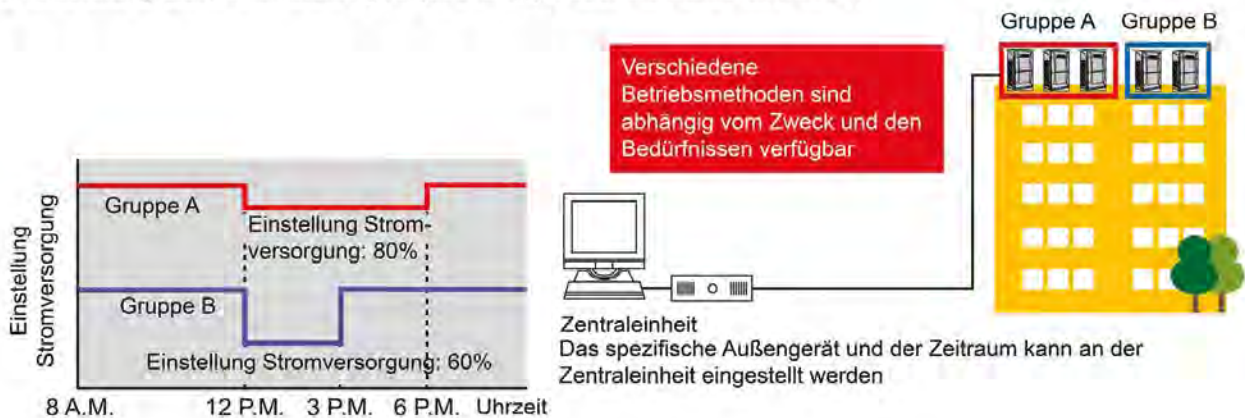
Verbesserung der Energieeinsparung durch die Zentraleinheit

Die „Selbst-Anforderungs-Funktion(*)“ kann pro Außengerät von der Zentraleinheit eingestellt werden.

Bei kleinen und mittleren Gebäuden erleichtert sie die Energieeinsparung. Der Energiesparbetrieb kann entsprechend der Betriebsumgebung und den individuellen Bedürfnissen eingestellt werden.



Beispiel für Einstellung: Zeitplaneinstellung für jede Gruppe über die Zentraleinheit DX

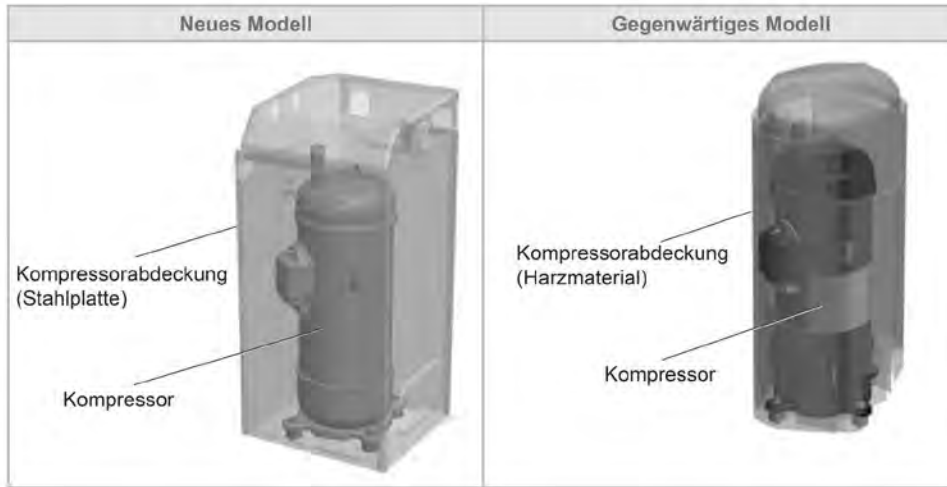


HINWEISE

- (*) *Selbst-Anforderungs-Funktion: Sie sichert die Leistung, um nicht die Anforderungsstromsteuerung entsprechend der elektrischen Strominformation zu überschreiten, die die Klimaanlage feststellt. Das gegenwärtige Modell kann die Grenzwerte überschreiten, abhängig von den Systembedingungen (zum Beispiel im Entfrosterbetrieb).*
- *Die Anforderungsstromsteuerung (%) wird mit angenäherten Werten angezeigt. Der Wert in dieser Steuerung, der über den Strom berechnet wird, hat eine andere Präzision wie der Wert im Wattmeter.*
- *Wenn ein genaues Management des maximalen Stromverbrauchs erforderlich ist, sollte eine nicht mitgelieferte Anforderungssteuerung verwendet werden.*
- *Der Bereich kann zeitweilig höher sein als der Stromeinstellungsbereich (%) abhängig von der Betriebssteuerungsbedingung wie die Schutzsteuerung.*
- *Wenn die obige Selbst-Anforderungssteuerung eingestellt ist, wird die Leistung eingeschränkt, da die Drehfrequenz des Kompressors zwangsweise gesenkt wird.*

Neue Kompressorabdeckung

Eine neue Kompressorabdeckung wurde konzipiert, um das Geräusch der Geräte zu verringern.



Verbesserung des Schalleistungspegels dB(A)

RAS-FSXNSE (vorbereitende Daten)

PS	8	10, 12	14, 16	18, 20	22	24
Schalleistungspegel	(80)	(82)	(85)	(86)	(84)	(86)

RAS-FSXN1E

PS	8	10	12	14	16
Schalleistungspegel	81,5	82,5	84	85,4	85,5

RAS-FSXNPE (vorbereitende Daten)

PS	5	6	8	10	12	14,16	18
Schalleistungspegel	(75)	(78)	(77)	(82)	(83)	(85)	(86)

RAS-FSXNHE

PS	5, 6	8	10	12
Schalleistungspegel	79,5	81,5	82,5	84,5

Geräuschreduzierungs-Einstellungsmodus (optionale Funktion)

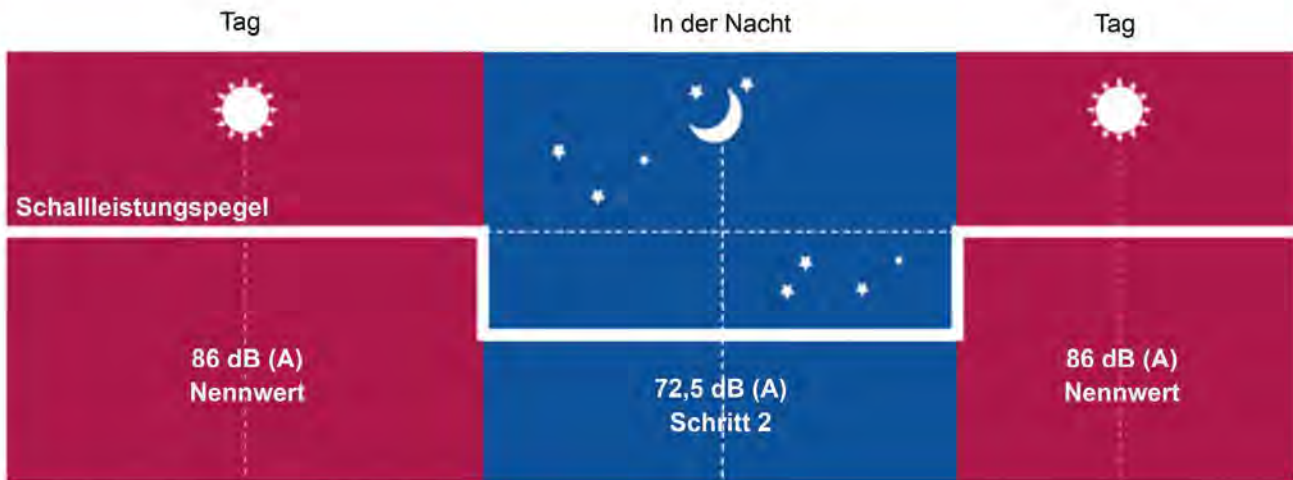
Mit dem neu hinzugefügten Geräuschreduzierungs-Einstellungsmodus kann der Schalldruckpegel für eine bestimmte Zeitzone auf Basis der Verwendungsumgebung eingestellt werden.

Es ist möglich, zwischen drei Emissionsstufeneinstellungen über die PCB des Außengeräts zu wählen.

Niedrige Schalleistung/Schalldruckpegel durch drei Schritte:

Modus	Schalleistungspegel dB(A)	
	18 PS	42 PS
Normal	86	89
Schritt 1	82,5	86
Schritt 2	77,5	81
Schritt 3	72,5	76

Beispiel:

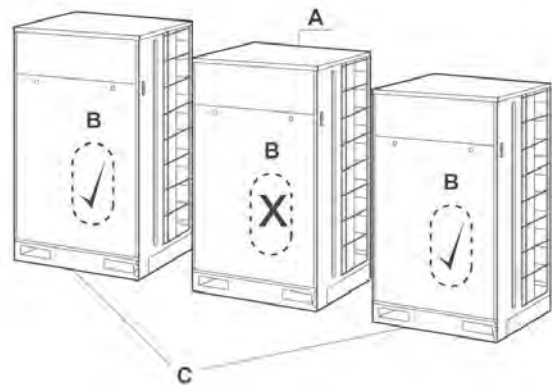


Verringert auf -14 dB(A)

Backup-Betriebsfunktion für den Notfall

Die Backup-Funktion verhindert, dass das System vollständig stoppt, wenn eine Störung in irgend einem der Außengeräte im gleichen Kühlkreislauf auftritt.

A	Ausgefallenes Außengerät
B	Kompressor
C	Obwohl ein Gerät ausfällt, können die sonstigen Geräte in Betrieb bleiben



i HINWEIS

- Damit die Backup-Funktion verwendet werden kann, benötigen Sie zwei oder mehr Außengeräte im gleichen Kühlkreislauf.
- Die Aufrechterhaltung der Backup-Funktion während mehr als acht Stunden kann das Gerät beschädigen.

Wenn eine Störung in dem Kompressor von irgend einem Außengerät auftritt, kann der Notbetrieb mit der Fernbedienung wie folgt aktiviert werden (Beispiel mit PC-ARFPE-Fernbedienung):

1	Menü 3 Sekunden lang betätigen
2	Der „Notbetrieb“ wird auf dem Bildschirm angezeigt und dann beginnt er

i HINWEIS

Der „Notbetrieb“ wird wegen einer Rücksetzung des Außengeräts (Stromquelle etc.) annulliert.

Die Backup-Funktion kann aktiviert werden, wenn die folgenden Alarmcodes am Display der Fernbedienung angezeigt werden:

Code	Kategorie	Mögliche Störungsursache
06	Inverterkompressorstörung	Fehlerhafte Inverter-Spannung
23		Heißgas-Thermistor an der Oberseite des Kompressors
51		Fehler des Inverter-Stromsensors
53		Inverter-Fehlersignalerkennung
54		Fehlerhafte Temperatur der Inverter-Lamelle
23	Störung der konstanten Kompressordrehzahl	Heißgas-Thermistor an der Oberseite des Kompressors
39		Falscher Betriebsstrom für Dauerdrehzahlkompressor

Tabellen der Nennleistung

FSXNSE - Standardserie

Kühlleistung (Wärmepumpe und Wärmerückgewinnung)

Gesamtleistung der kombinierten Innengeräte	Außengeräte PS							
	RAS-8FSXNSE		RAS-10FSXNSE		RAS-12FSXNSE		RAS-14FSXNSE	
	Kühlleistung (kW)	Leistungsaufnahme Kühlen (kW)	Kühlleistung (kW)	Leistungsaufnahme Kühlen (kW)	Kühlleistung (kW)	Leistungsaufnahme Kühlen (kW)	Kühlleistung (kW)	Leistungsaufnahme Kühlen (kW)
50%	11,20	2,48	14,00	3,35	16,75	4,09	20,00	5,58
60%	13,44	2,97	16,80	4,00	20,10	4,89	24,00	6,67
70%	15,68	3,51	19,60	4,73	23,45	5,78	28,00	7,88
80%	17,92	4,10	22,40	5,53	26,80	6,75	32,00	9,21
90%	20,16	4,70	25,20	6,33	30,15	7,73	36,00	10,55
100%	22,40	5,40	28,00	7,27	33,50	8,89	40,00	12,12
110%	23,30	5,67	29,12	7,64	34,84	9,33	41,60	12,73
120%	23,52	5,72	29,40	7,71	35,18	9,42	42,00	12,85
130%	23,74	5,78	29,68	7,78	35,51	9,51	42,40	12,97

Gesamtleistung der kombinierten Innengeräte	Außengeräte PS							
	RAS-16FSXNSE		RAS-18FSXNSE		RAS-20FSXNSE		RAS-22FSXNSE	
	Kühlleistung (kW)	Leistungsaufnahme Kühlen (kW)	Kühlleistung (kW)	Leistungsaufnahme Kühlen (kW)	Kühlleistung (kW)	Leistungsaufnahme Kühlen (kW)	Kühlleistung (kW)	Leistungsaufnahme Kühlen (kW)
50%	22,50	6,37	25,00	7,01	28,00	8,56	30,75	9,60
60%	27,00	7,62	30,00	8,51	33,60	10,23	36,90	11,65
70%	31,50	9,00	35,00	9,85	39,20	12,09	43,05	13,49
80%	36,00	10,52	40,00	11,49	44,80	14,14	49,20	15,73
90%	40,50	12,05	45,00	13,13	50,40	16,19	55,35	17,98
100%	45,00	13,85	50,00	14,93	56,00	18,60	61,50	20,43
110%	46,80	14,54	50,50	15,22	58,24	19,53	62,12	20,84
120%	47,25	14,68	51,00	15,37	58,80	19,72	62,73	21,04
130%	47,70	14,82	51,50	15,67	59,36	19,91	63,35	21,45

Gesamtleistung der kombinierten Innengeräte	Außengeräte PS							
	RAS-24FSXNSE		RAS-26FSXNSE		RAS-28FSXNSE		RAS-30FSXNSE	
	Kühlleistung (kW)	Leistungsaufnahme Kühlen (kW)	Kühlleistung (kW)	Leistungsaufnahme Kühlen (kW)	Kühlleistung (kW)	Leistungsaufnahme Kühlen (kW)	Kühlleistung (kW)	Leistungsaufnahme Kühlen (kW)
50%	33,50	10,53	36,50	10,75	38,75	10,32	42,50	11,39
60%	40,20	12,77	43,80	12,86	46,50	12,34	51,00	13,82
70%	46,90	14,79	51,10	15,20	54,25	14,59	59,50	16,00
80%	53,60	17,25	58,40	17,77	62,00	17,06	68,00	18,66
90%	60,30	19,72	65,70	20,34	69,75	19,52	76,50	21,33
100%	67,00	22,41	73,00	23,38	77,50	22,44	85,00	24,24
110%	67,67	22,86	75,92	24,55	80,60	23,56	85,85	24,72
120%	68,34	23,08	76,65	24,78	81,38	23,79	86,70	24,97
130%	69,01	23,53	77,38	25,01	82,15	24,01	87,55	25,45

SET-FREE VRF SIGMA / Kombinierbarkeit der Innengeräte

◆ FSXNSE - Standardtyp

Außengerät	Innengerät				
	Min. Kombinationsleistung (PS)	Max. Kombinationsleistung (PS)	Kombinationsmenge (*)(**)	Min. Einzelbetriebsleistung (PS)	Bereich der Kombinationsleistung
RAS-8FSXNSE	4,0	10,4	26 (8)	0,4	50 bis 130% (*1) (Falls der Kombinationsbereich 130% übersteigt, siehe Hinweis (*2))
RAS-10FSXNSE	5,0	13,0	32 (10)		
RAS-12FSXNSE	6,0	15,6	39 (10)		
RAS-14FSXNSE	7,0	18,2	45 (16)		
RAS-16FSXNSE	8,0	20,8	52 (16)		
RAS-18FSXNSE	9,0	23,4	58 (16)		
RAS-20FSXNSE	10,0	26,0	64 (18)		
RAS-22FSXNSE	11,0	28,6	64 (20)		
RAS-24FSXNSE	12,0	31,2	64 (26)		
RAS-26FSXNSE	13,0	33,8	64 (26)		
RAS-28FSXNSE	14,0	36,4	64 (32)		
RAS-30FSXNSE	15,0	39,0	64 (32)		
RAS-32FSXNSE	16,0	41,6	64 (32)		
RAS-34FSXNSE	17,0	44,2	64 (32)		
RAS-36FSXNSE	18,0	46,8	64 (32)		
RAS-38FSXNSE	19,0	49,4	64 (38)		
RAS-40FSXNSE	20,0	52,0	64 (38)		
RAS-42FSXNSE	21,0	54,6	64 (38)		
RAS-44FSXNSE	22,0	57,2	64 (38)		
RAS-46FSXNSE	23,0	59,8	64 (38)		
RAS-48FSXNSE	24,0	62,4	64 (38)		
RAS-50FSXNSE	25,0	65,0	64 (38)		
RAS-52FSXNSE	26,0	67,6	64 (38)		
RAS-54FSXNSE	27,0	70,2	64 (38)		
RAS-56FSXNSE	28,0	72,8	64 (38)		
RAS-58FSXNSE	29,0	75,4	64 (38)		
RAS-60FSXNSE	30,0	78,0	64 (38)		
RAS-62FSXNSE	31,0	80,6	64 (38)		
RAS-64FSXNSE	32,0	83,2	64 (38)		
RAS-66FSXNSE	33,0	85,8	64 (38)		
RAS-68FSXNSE	34,0	88,4	64 (38)		
RAS-70FSXNSE	35,0	91,0	64 (38)		
RAS-72FSXNSE	36,0	93,6	64 (38)		
RAS-74FSXNSE	37,0	96,2	64 (38)		
RAS-76FSXNSE	38,0	98,8	64 (38)		
RAS-78FSXNSE	39,0	101,4	64 (38)		
RAS-80FSXNSE	40,0	104,0	64 (38)		
RAS-82FSXNSE	41,0	106,6	64 (38)		
RAS-84FSXNSE	42,0	109,2	64 (38)		
RAS-86FSXNSE	43,0	111,8	64 (38)		
RAS-88FSXNSE	44,0	114,4	64 (38)		
RAS-90FSXNSE	45,0	117,0	64 (38)		
RAS-92FSXNSE	46,0	119,6	64 (38)		
RAS-94FSXNSE	47,0	122,2	64 (38)		
RAS-96FSXNSE	48,0	124,8	64 (38)		

- (*1) Der Simultanbetrieb der Innengeräte im gleichen Betriebsmodus ist nur bis zu einem Leistungsverhältnis von 100% möglich. Wenn dieses Kombinationsverhältnis überschritten wird, bis zum entsprechenden Maximum von 130% oder 150%, abhängig vom Modell, kann ein Leistungsabfall auftreten.
- (*2) Beachten Sie, dass die Genehmigung vorher von der Hitachi-Kundendienstabteilung erhalten werden muss, falls das Verhältnis der Leistungskombination des entsprechenden Außengeräts überschritten wird. Kontaktieren Sie die Hitachi-Kundendienstabteilung, um die entsprechenden Systemmerkmale für die Machbarkeitsstudie zu erhalten. Es ist nicht erlaubt, das maximale Kombinationsverhältnis des entsprechenden Außengeräts ohne vorherige Nachfrage und Genehmigung vom Händler oder Vertreiber zu überschreiten, da dies die Aktivierung der Alarme und einen Betriebsausfall verursachen kann.
- (*) In Klammern die empfohlene maximale Anzahl der kombinierten Innengeräte, wenn die Rohrleitungslänge eine der Bedingungen in der Tabelle der Rohrleitungsverlegungsbedingungen überschreitet.
- (**) Beim Anschluss des Wandgeräts (RPK-FSNH3M) mit dem Expansionsventil-Kit wird die Anzahl der anschließbaren Innengeräte begrenzt, entsprechend der Gesamtleitungslänge, angegeben in der Tabelle „Rohrleitungsarbeitsbedingungen“ in „9. Rohrleitungen und Kältemittelmenge“.

VORSICHT

Sicherstellen, dass Sie die „wichtigen Erwähnungen“ und „Hinweise“ einsehen, im Kapitel „4.2 Maximale Anzahl der Innengeräte, die angeschlossen werden können“.

DX-Verdampferkit - EXV-E2 / Auswahlverfahren

An die DX-Schnittstellenserie 2 anzuschließende Geräte müssen die folgenden Anforderungen erfüllen.

DX-Code	Modus	Zugelassene Wärmetauscher-Leistung (kW) ⁽¹⁾			Internes Wärmetauscher-Volumen (dm ³) ⁽²⁾			Empfohlener Wärmetauscherluftstrom (m ³ /Min.)	
		Min.	Nom	Max.	Min.	Max.	Max ⁽²⁾ (Nur UTOPIA RAS-XH(V)NP(1)E)	Min.	Max.
EXV-2.0E2	Kühlung	4,0	5,0	5,6	0,57	1,16	1,64	8,0	21,0
	Heizung	4,5	5,6	7,1					
EXV-2.5E2	Kühlung	4,8	6,0	6,3	0,89	1,35	1,83	11,5	26,0
	Heizung	5,6	7,0	7,1					
EXV-3.0E2	Kühlung	5,7	7,1	8,0	1,03	1,57	2,89	12,5	30,0
	Heizung	6,4	8,0	9,0					
EXV-4.0E2	Kühlung	8,0	10,0	11,2	1,51	2,37	4,56	20,0	36,0
	Heizung	9,0	11,2	12,5					
EXV-5.0E2	Kühlung	10,0	12,5	14,0	1,92	2,37	4,56	23,0	41,5
	Heizung	11,2	14,0	16,0					
EXV-6.0E2	Kühlung	11,2	14,0	16,0	1,92	2,92	5,11	25,0	42,5
	Heizung	12,8	16,0	18,0					
EXV-8.0E2	Kühlung	16,0	20,0	22,4	2,92	3,89	6,93	59,0	78,0
	Heizung	17,9	22,4	25,0					
EXV-10.0E2	Kühlung	20,0	25,0	28,0	3,89	4,76	10,73	68,0	89,0
	Heizung	22,4	28,0	31,5					

⁽¹⁾ Die Kühl- und Heizleistungsdaten basieren auf den folgenden Bedingungen der Innen- und Außentemperaturen, gemäß der Norm EN14511.

Betriebsbedingungen		Kühlung	Heizung
Einlasslufttemperatur des Innengeräts	DB	27,0 °C	20,0 °C
	WB	19,0 °C	-
Einlasslufttemperatur des Außengeräts	DB	35,0 °C	7,0 °C
	WB	-	6,0 °C

DB: Trockenkugel, WB: Feuchtkugel

Rohrleitungslänge: 7,5 m; Leitungshöhe: 0 m.

⁽²⁾ Die Grenzen der Rohrleitungslänge gegenüber dem HEX-Volumen prüfen.

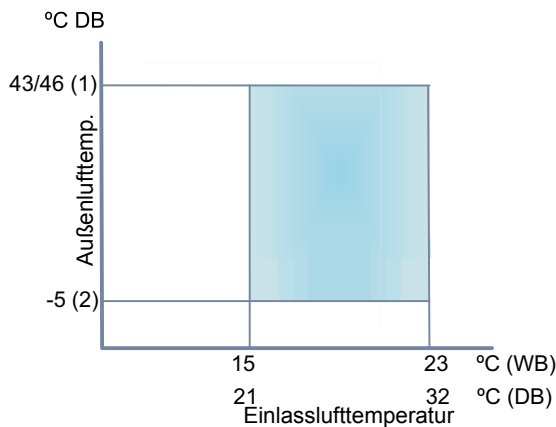
HINWEIS

1 Überprüfen Sie, dass das Gerät oder das am DX-Wärmetauscher angeschlossene Gerät den gewünschten Betriebsmodus ermöglicht und die Verwendung nur im ordnungsgemäßen Modus durchgeführt wird.

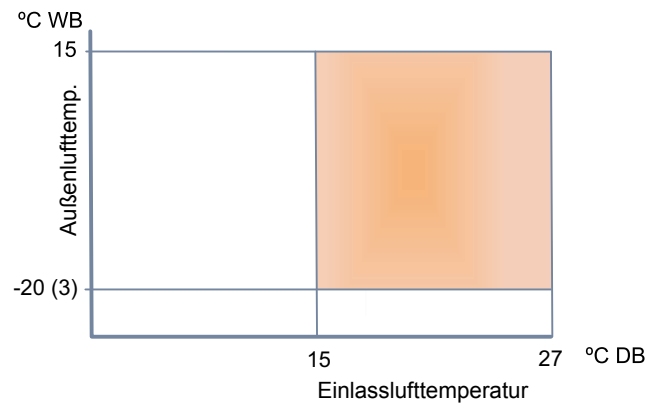
2 Sehen Sie das Installationshandbuch oder den technischen Katalog der angeschlossenen Geräte und Vorrichtungen ein, um sicherzustellen, dass die Installationsbedingungen in den zugelassenen Bereichen liegen.

◆ Für Kombinationen mit der Serie UTOPIA und SET FREE ist der Betriebsbereich wie folgt

Kühlung



Heizung



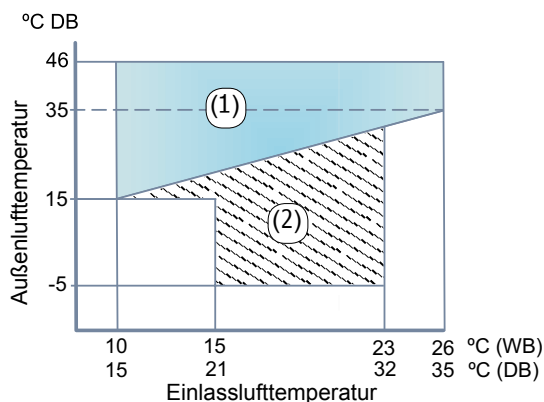
HINWEIS

- Die Temperaturen können in Abhängigkeit des Außengeräts variieren. Berücksichtigen Sie das Technische Handbuch der Außengeräte der Systeme UTOPIA bzw. SET FREE.
- (1) UTOPIA IVX (P/C) und SET FREE Mini: 46 °C (DB); SET FREE modular und SET FREE Side Flow: 43 °C (DB)
- (2) SET FREE Mini im Kühlbetrieb: Außenlufttemperatur bis zu -15 °C (DB)
- (3) SET FREE Side Flow: -12 °C (WB)
- DB: Trockenkugel, WB: Feuchtkugel
- Einlasslufttemperatur ist der Punkt direkt vor der Batterie der direkten Expansion
- Die unter diesen Bedingungen dargestellten geltenden Betriebsbereiche und die für dieses Produkt beschriebenen Nutzungseinschränkungen. Für jedes nicht in dieser Dokumentation enthaltene Produkt sehen Sie bitte die technische Dokumentation der Innengeräte mit Batterie der direkten Expansion ein.

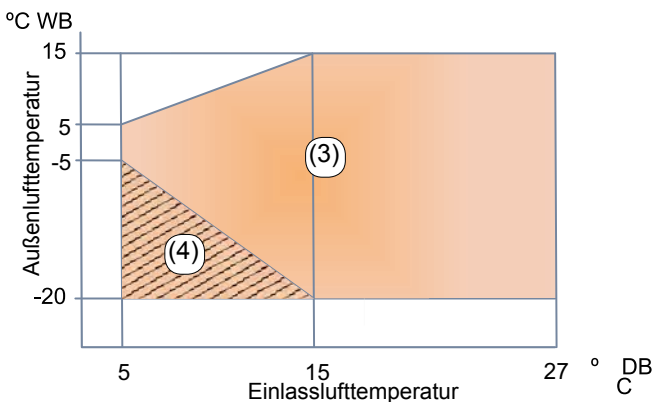
◆ Betriebsbereiche bei Anwendungen mit klimatechnischen Geräte (AHU)

Der allgemeine Betriebsbereich wurde in Anwendungen mit klimatechnischen Geräten (AHU) wie unten dargestellt für die Kombination der DX-Schnittstellenserie 2 mit den neuen Außengeräten der Serie RAS-XH(V)NP(1)E, ausgerichtet auf die Anwendungen bei klimatechnischen Geräten (AHU), erweitert.

Kühlung



Heizung



HINWEIS

- (1) Klimatechnisches Gerät im Kühlbetrieb nur bei Betriebsbedingungen mit Außenlufttemperatur \geq Einlasslufttemperatur.
- (2) Standard-Betriebsbereich ist erlaubt.
- (3) Klimatechnisches Gerät im Heizbetrieb nur bei Betriebsbedingungen mit Außenlufttemperatur \leq Einlasslufttemperatur.
- (4) Minimale Temperatureinstellung (19 °C) wird bei extremen Arbeitsbedingungen nicht garantiert. Auslassluft erfordert eventuell eine zusätzliche Behandlung mit einer Heizstufe nach der Batterie der direkten Expansion, um Komfortbedingungen zu erreichen.
- Die unter diesen Bedingungen dargestellten geltenden Betriebsbereiche und die für dieses Produkt beschriebenen Nutzungseinschränkungen. Für jedes nicht in dieser Dokumentation enthaltene Produkt sehen Sie bitte die technischen Dokumentationen der klimatechnischen Geräte ein.

Ob Heiz-, Kühl- oder Warmwasserbedarf:
Mit Yutaki Luft-/Wasser-Wärmepumpen
nutzen Sie die Umgebungswärme zur
Energieerzeugung und decken den
gesamten Bedarf Ihres Haushalts ab.



**Yutaki
Luft-/Wasser
Wärme-
pumpen**



Bitte fragen Sie uns an!

HITACHI

Hitachi-Raumklimageräte / Kühllast-Ermittlungstabelle

Kühllast-Ermittlung bei einer Aussentemperatur von +35° C (Überschlagsrechnung)

Kunde: _____	Datum: _____
_____	Anlage: _____
_____	_____
Zuständig: _____	_____
Telefon: _____	Raum: _____
Fax: _____	_____
E-Mail: _____	Raumabmessungen (B × L × H): × ×

	Anzahl	Faktor			Total Watt
		ohne Jalousie	Innen-Jalousie	Aussen-Jalousie	
1. Fenster und Aussentüren, die der Sonne ausgesetzt sind					
1.1 Süd	_____ m ²	230	115	60	_____ W
1.2 Süd-West	_____ m ²	370	150	90	_____ W
1.3 Süd-Ost	_____ m ²	230	100	50	_____ W
1.4 Nord	_____ m ²	30	30	30	_____ W
1.5 Nord-West	_____ m ²	350	140	115	_____ W
1.6 Nord-Ost	_____ m ²	175	75	60	_____ W
1.7 West	_____ m ²	475	210	125	_____ W
1.8 Ost	_____ m ²	255	130	80	_____ W
(nur den höchsten Wert berücksichtigen)					
2. Alle Fenster und Aussentüren, die nicht unter 1 erfasst sind		_____ m ²	30		_____ W
3. Aussenwände der gleichen Ausrichtung wie unter Punkt 1					
3.1 leichte Bauweise	_____ m ²		46		_____ W
3.2 schwere Bauweise	_____ m ²		23		_____ W
4. Alle Innen- und Aussenwände, die nicht unter Punkt 3 erfasst sind		_____ m ²	18		_____ W
5. Decke oder Dach					
5.1 Decke unter nicht klimatisiertem Raum	_____ m ²		7		_____ W
5.2 Decke unter Dachboden nicht isoliert	_____ m ²		35		_____ W
5.3 Decke mit 5 cm starkem Wärmeschutz	_____ m ²		23		_____ W
5.4 Flachdach nicht isoliert	_____ m ²		60		_____ W
5.5 Flachdach mit 5 cm Wärmeschutz	_____ m ²		23		_____ W
6. Fussboden über nicht klimatisierten Räumen. (nicht bei ungeheizten Kellern)		_____ m ²	10		_____ W
7. Abgegebene Wärme von elektrischen Geräten und Beleuchtung		_____ W	1		_____ W
8. Öffnung zu nicht klimatisierten Räumen, die während der Betriebszeit offen sind		_____ m ²	290		_____ W
9. Arbeitende Personen im Raum		_____ Anzahl	175		_____ W
10. Errechnete Gesamt-Kühlleistung					Total Watt _____

11. Bestimmung des Raumklimageräte-Typs

Bei einer achtstündigen Betriebszeit sollte die errechnete Gesamt-Kühllast nicht unterschritten werden.

Aussengerät: _____

Innengerät: _____

Allgemeine Verkaufs- und Lieferbedingungen

1. Allgemeines

Mit der Bestellung anerkennt der Kunde die Verbindlichkeit aller nachstehenden Bedingungen. Sie bilden einen integrierenden Bestandteil des Vertragsverhältnisses. Anders lautende Lieferungs-Zahlungs- oder Einkaufsbedingungen als die Vorliegenden haben nur dann Gültigkeit, wenn sie von uns schriftlich bestätigt sind. Unsere Bedingungen gelten auch für alle zukünftigen Geschäfte mit demselben Kunden, ohne dass die Bedingungen noch einmal übersandt werden.

Unsere Offert- und Katalogpreise verstehen sich, sofern nichts anderes vereinbart, in Schweizerfranken für Ware ab unserem jeweiligen Lagerhaus unverpackt, sind freibleibend und können ohne vorherige Benachrichtigung geändert werden, sofern nicht ausdrücklich eine Gültigkeitsfrist vermerkt ist. Spezielle Vereinbarungen sind nur verbindlich, sofern wir diese schriftlich bestätigen. Alle Leistungen, technischen Angaben und Preise sind ohne unsere ausdrückliche schriftliche Bestätigung unverbindlich.

2. Bestellungen

Um jeglichen Irrtum bei Lieferungen zu vermeiden, bitten wir unsere Kundschaft, den gewünschten Artikel nach den Bezeichnungen und Nummern, wie sie im Katalog, Preislisten und Offerten angeführt sind, genau zu bezeichnen, Personen, welche bei uns namens Dritter Ware abholen, haben einen von diesen rechtsgültig unterzeichneten Bestellschein oder eine gleichwertige Ermächtigung mitzubringen.

3. Zahlungsbedingungen

Sofern nichts anders vereinbart: 30 Tage ab Rechnungsdatum netto. Die Zurückhaltung oder Kürzung von Zahlungen wegen irgendwelchen Beanstandungen oder von uns nicht anerkannten Gegenforderungen ist unzulässig.

Wird der Zahlungstermin nicht eingehalten, so ist ohne besondere Mahnung vom Zeitpunkt der Fälligkeit an ein Verzugszins von 5% zu bezahlen.

Die Ware bleibt bis zur vollständigen Zahlung des Kaufpreises und eventuellen Nebenforderungen unser Eigentum. Der Kunde ist verpflichtet bei Massnahmen mitzuwirken, die zum Schutz des Eigentums des Verkäufers erforderlich sind.

4. Preise

Alle publizierten Preise sind freibleibend und können ohne vorherige Bekanntgabe geändert werden. Sie verstehen sich ohne Mehrwertsteuer (MWST), Transport, Versicherung, Inbetriebsetzung und spätere eventuelle Anwendungsunterstützung. Preisfehler und -änderungen bleiben vorbehalten.

5. Rücktritt, Sicherheitsleistung

Wird der Kunde nach Vertragsabschluss zahlungsunfähig oder bestehen berechtigte Zweifel an seiner Zahlungsfähigkeit oder ist er mit Zahlungen aus früheren Lieferungen im Verzug, so können wir ohne weiteres vom Vertrag zurücktreten oder die Lieferung von der Leistung rechtsgültiger Sicherheiten abhängig machen. Wir können auch auf der Erfüllung des Vertrages bestehen und Schadenersatz wegen Nichterfüllung verlangen.

6. Pläne, Zeichnungen, Schemas, Beschreibungen, Berechnungen

Alle zur Verfügung gestellten Informationen wie Entwürfe, Pläne, Zeichnungen, Schemas, Beschreibungen und Berechnungen bleiben unser Eigentum. Sie dürfen ohne unsere ausdrückliche Bewilligung weder kopiert, abgezeichnet, verwertet noch Drittpersonen überlassen werden. Anlageskizzen, Prinzip- und Ausführungsschemas sind als Entwürfe zu betrachten und sind für die Gesamtfunktion der Anlage nicht verbindlich. Vorstehendes gilt auch für elektronische Dateien und E-Mail Inhalte. Technische Angaben sind nur dann verbindlich, wenn diese von uns schriftlich bestätigt wurden. Konstruktive Verbesserungen oder Änderungen bleiben vorbehalten, solange die Qualität und die Funktion der Lieferung gewährleistet bleibt.

Alle Skizzen und Schemas sind vor Ausführung durch den jeweiligen Konzessionsträger den örtlichen Vorschriften anzupassen!

Nachträgliche Änderungen:

Entsprechen die vom Besteller zur Verfügung gestellten Unterlagen nicht den tatsächlichen Verhältnissen, oder wurde uns von Umständen, die anderes Material oder andere Ausführung bedingt hätten, keine Kenntnis gegeben, so gehen die Kosten für allfällig nötig werdende Abänderungen zu Lasten des Bestellers.

7. Versand

Die Lieferung erfolgt ab unserem Lagerhaus und geht zu Lasten und auf Risiko des Käufers (auch bei allfälliger Frankozustellung). Die Versandart wird, sofern nichts Spezielles vereinbart ist, durch uns bestimmt. Nutzen und Gefahr gehen im Zeitpunkt der Übergabe der Ware an den Transporteur auf den Kunden über. Die Kosten für Versand und Verpackung sind nicht im Kaufpreis enthalten und werden verrechnet.

8. Lieferfristen

Lieferfristen werden nach Möglichkeit eingehalten, sind jedoch ohne gegenseitige Abmachung unverbindlich. Terminüberschreitungen berechti-

gen den Besteller nicht, vom Kaufe zurückzutreten, die Ware abzulehnen oder irgendwelche Schadenforderungen zu stellen. Höhere Gewalt, Krieg, Streiks, Betriebsstörungen, Naturereignisse, Katastrophen usw. bei uns oder beim Lieferanten entbinden uns ganz von unseren Lieferverpflichtungen ohne Schadenersatzleistungen an den Abnehmer.

9. Reklamationen

In Bezug auf Qualität, Stückzahl, Bestellkonformität sind sofort, spätestens aber innert 8 Tagen nach Wareneingang am Firmensitz schriftlich anzubringen. Nach dieser Frist gilt die Ware als angenommen und die Rechnung akzeptiert.

Schäden, die während dem Transport eintreten, sind vom Kunden direkt und ausschliesslich beim letzten Frachtführer geltend zu machen.

10. Garantie, Haftungsausschluss

Wird weder in der Offerte noch in der Auftragsbestätigung auf besondere Garantiebestimmungen hingewiesen, so lauten unsere Garantiezeiten nach Lieferdatum:

- 12 Monate ab Lieferdatum für alle Materiallieferungen,
- max. 24 Monate für Klimageräte ab Lieferdatum (gemäss Bedingungen der Lieferanten)
- 6 Monate für Reparaturen, Austauschgeräte und Ersatzteile.

Bei berechtigter Beanstandung infolge Material- oder Herstellungsfehlern liefern wir nach eigener Wahl Ersatz, oder wir reparieren das beanstandete Produkt kostenlos. Die Garantieleistung bezieht sich immer nur auf die ersetzten oder reparierten Teile. Hin- und Rücktransport sowie alle mit der Auswechslung verbundenen Nebenkosten gehen zu Lasten des Käufers. Über die Ersatzlieferung hinausgehende Kosten und Schadenersatz irgendwelcher Art werden nicht übernommen. Dies betrifft auch alle uns entstehenden Reise- und Nebenkosten, wenn auf Verlangen des Kunden die Auswechslung oder Reparatur des defekten Apparates durch unser Personal am Montageort erfolgen soll.

Von der Garantie ausgeschlossen sind Teile, die einer natürlichen Abnutzung unterliegen, sowie Schäden, die durch mangelhafte Wartung, unsachgemässe Montage, Nichteinhalten von Betriebsvorschriften, übermässige Beanspruchung oder Einwirkung von Elementarschäden (Blitzschlag, Feuer, Wasser etc.) entstanden sind. Kältemittelverluste werden nicht übernommen.

Alle Retoursendungen, mit Ausnahme solcher Apparate, die dem Käufer direkt vom Lieferwerk zugestellt wurden, sind an unsere Adresse franko zurückzusenden. Der Sendung muss ein Lieferschein sowie eine Rechenungskopie, mit der die Ware fakturiert wurde, beigelegt werden.

Voraussetzung unserer Garantieleistung ist die Einhaltung unserer Zahlungsbedingungen.

11. Rücknahme und Entsorgung

Rücknahme:

Gebrauchte Apparate, Sonderanfertigungen und auf Kundenauftrag speziell bestellte Geräte und Systeme werden nicht zurückgenommen. Die Rückgabemöglichkeit beschränkt sich prinzipiell nur auf einwandfreie, ungebrauchte Teile in Originalverpackung.

Rücksendungen jeglicher Art werden nur nach vorheriger Vereinbarung angenommen. Diese müssen innert 8 Tagen nach Wareneingang, franko verpackt erfolgen; versehen mit Begleitpapieren und Referenzangabe unserer Lieferscheinnummer und des Fakturadatums. Fehlen uns diese Details, so ist uns eine Identifikation der Ware unmöglich und wir können zu unserem Bedauern keine Gutschrift erteilen.

Für Umtriebe, Kontroll- und Prüfkosten wird ein Abzug von 10 % des Warenwertes, jedoch mindestens CHF 90.- pro Sendung vorgenommen. Für Schäden an unter irgendeiner Form gelieferter Ware haftet allein der Besteller bis zur Rückgabe, d.h. Eintreffen bei uns. Inzwischen beschädigte Ware gilt als verkauft und wird berechnet.

Muster- oder Ansichtssendungen werden fakturiert, bei Rücksendung innert 8 Tagen schreiben wir jedoch den vollen Warenwert gut.

Entsorgung:

Wir sind bereit, nach gegenseitiger Vereinbarung gebrauchte von uns gelieferte Produkte/Material zurückzunehmen und umweltgerecht zu entsorgen. Die Kosten sind vorher abzusprechen und vom Rücksender zu übernehmen. Die in den Preisen eingeschlossenen Originalverpackungen werden nicht zurückgenommen.

12. Auftragsannullierung

Ermittelte Aufträge können grundsätzlich nicht annulliert werden. Bei gängigen Artikeln stehen Ausnahmen aus Kulanzgründen in unserem Ermessen, wobei die entstandenen Kosten vom Kunden zu bezahlen sind.

13. Erfüllungsort

Ist der Sitz der Gesellschaft

14. Gerichtsstand

Der Gerichtsstand ist für beide Teile Dielsdorf ZH.

«Die fachmännische Installation und die instruktionsgemässe, korrekte Verwendung unserer Produkte sind Voraussetzung für deren richtigen Einsatz.»

Auszug Chemikalien-Risikoreduktions-Verordnung

Vollzugshilfe des BAFU zu den Regelungen über Kälteanlagen, Klimaanlage und Wärmepumpen mit synthetischen Kältemitteln
Auszug Vorabversion aus der Vernehmlassung mit den seit 1. Januar 2020 geltenden Regelungen

Grafische Zusammenfassung (im Zweifelsfall findet der Text der Vollzugshilfe Anwendung)

In der Luft stabile (ILS) Kältemittel

Beispiel Kältemittel

Klimakälteanlagen für die Gebäudekühlung (inkl. reversible Wärmepumpen mit Nutzung hauptsächlich zur Luftkühlung)

GWP ≤ 2100	Einschränkungen für Direktverdampfung und Füllmengenbegrenzung für luftgekühlte Verflüssiger (s. „Sämtl. Anwend.“)	nicht zulässig*	R410A, R32, R513A
GWP > 2100	nicht zulässig*		R417A
	$Q_{OK} \leq 400 \text{ kW}$	$Q_{OK} > 400 \text{ kW}$	

Kälteanlagen für die Kühlung von Lebensmitteln oder verderblichen Waren (Gewerbe und Industrie)

- Pluskühlung

GWP ≤ 1500	zulässig	kältemittelreduzierende Technologie erforderlich, wenn $m/Q_{OK} > 2 \text{ kg/kW}$	nicht zulässig*	R134a, R513A R448A, R449A
GWP > 1500	nicht zulässig*			R404A, R407F
	$Q_{OK} \leq 10 \text{ kW}$	$10 \text{ kW} < Q_{OK} \leq 40 \text{ kW}$	$Q_{OK} > 40 \text{ kW}$	

- Minuskühlung

GWP ≤ 1500	zulässig	kältemittelreduzierende Technologie erforderlich, wenn $m/Q_{OK} > 2 \text{ kg/kW}$	nicht zulässig*	R448A, R449A
GWP > 1500	nicht zulässig*			R404A, R407F R452A, R507A
	$Q_{OK} \leq 10 \text{ kW}$	$10 \text{ kW} < Q_{OK} \leq 30 \text{ kW}$	$Q_{OK} > 30 \text{ kW}$	

- Tiefkühlung

GWP ≤ 1500	zulässig		nicht zulässig*	R449A, R455A
GWP > 1500	nicht zulässig**			R404A, R507F
	$Q_{OK} \leq 10 \text{ kW}$	$Q_{OK} \leq 30 \text{ kW}$	$Q_{OK} > 30 \text{ kW}$	

- Minus- und Tiefkühlung, wenn mit Pluskühlung kombinierbar

GWP ≤ 1500	zulässig	nicht zulässig*		R448A, R449A
GWP > 1500	nicht zulässig*			R404A, R407F, R410A
$Q_{OK}(\text{Minus-/Tiefkühlung})$	$Q_{OK} \leq 8 \text{ kW}$	$Q_{OK} > 8 \text{ kW}$	$Q_{OK} > 30 \text{ kW}$	
und				
GWP ≤ 1500	zulässig	kältemittelreduzierende Technologie erforderlich, wenn $m/Q_{OK} > 2 \text{ kg/kW}$		
$Q_{OK}(\text{kombiniert})^{***}$	$Q_{OK} \leq 10 \text{ kW}$	$Q_{OK} > 10 \text{ kW}$		

Industriekälteanlagen für die Prozesskühlung

GWP ≤ 1500	zulässig	Füllmengenbegrenzung für luftgekühlte Verflüssiger (siehe „Sämtliche Anwendungen“)	nicht zulässig*	R134a, R455A, R449A
$1500 < \text{GWP} \leq 2100$	zulässig	nicht zulässig*		R407C, R407F
GWP > 2100	nicht zulässig*			R508A/B, R23, R404A
	$Q_{OK} \leq 100 \text{ kW}$	$100 \text{ kW} < Q_{OK} \leq 400 \text{ kW}$	$Q_{OK} > 400 \text{ kW}$	

Wärmepumpen (Nutzung hauptsächlich zur Wärmeerzeugung)

GWP ≤ 2100	zulässig	Füllmengenbegrenzung für Luftwärmetauscher zur Wärmeabgabe (s. „Sämtl. Anwend.“)	nicht zulässig*	R410 A, R32
GWP > 2100	nicht zulässig*			R417A
	$Q_{OK} \leq 100 \text{ kW}$	$100 \text{ kW} < Q_{OK} \leq 600 \text{ kW}$	$Q_{OK} > 600 \text{ kW}$	

Sämtliche Anwendungen

- Direktverdampfungssysteme zur Nutzung von Kaltluft (inkl. VRF-VRF)

GWP ≤ 2100	Direktverdampfung nicht zulässig, wenn > 40 VE	Direktverdampfung nicht zulässig, wenn ≥ 3 VE
	$Q_{OK} \leq 80 \text{ kW}$	$Q_{OK} > 80 \text{ kW}$

- luftgekühlter Verflüssiger

GWP ≤ 1900	zulässig	luftgekühlter Verflüssiger ohne AWN:	nicht zulässig, wenn $m/Q_{OK} > 0.40 \text{ kg/kW}$
		luftgekühlter Verflüssiger mit AWN:	nicht zulässig, wenn $m/Q_{OK} > 0.48 \text{ kg/kW}$
GWP > 1900	zulässig	luftgekühlter Verflüssiger in Anlagen zum gleichzeitig. Heizen/Kühlen mit ≥ 2 LWT:	nicht zulässig, wenn $m/Q_{OK} > 0.48 \text{ kg/kW}$
		luftgekühlter Verflüssiger ohne AWN:	nicht zulässig, wenn $m/Q_{OK} > 0.18 \text{ kg/kW}$
		luftgekühlter Verflüssiger mit AWN:	nicht zulässig, wenn $m/Q_{OK} > 0.22 \text{ kg/kW}$
		luftgekühlter Verflüssiger in Anlagen zum gleichzeitig. Heizen/Kühlen mit ≥ 2 LWT:	nicht zulässig, wenn $m/Q_{OK} > 0.37 \text{ kg/kW}$
	$Q_{OK} \leq 100 \text{ kW}$	$Q_{OK} > 100 \text{ kW}$	

Ozonschichtabbauende Kältemittel

ODP ≤ 0.0005	wenn kein Ersatz nach dem Stand der Technik**** und Massnahmen zur Emissionsreduktion getroffen werden	R1233zd
ODP > 0.0005	nicht zulässig	R22

In der Luft nicht stabile und nicht ozonschichtabbauende Kältemittel

zulässig	NH ₃ , Propan, CO ₂ , HFO
----------	---

* Ausnahmebewilligung durch das BAFU möglich, wenn die geltenden Normen SN EN 378-1, -2 und -3 nicht ohne in der Luft stabile Kältemittel eingehalten werden können.

** Ausnahme, wenn nicht mit Pluskühlung kombinierbar und nach dem Stand der Technik ein Ersatz fehlt. Weitere Voraussetzungen für die Ausnahmeregelung siehe Anh. 2.10 Ziff. 2.2 Abs. 4 ChemRRV.

*** QOK(kombiniert) = QOK(Pluskühlung) bei Verdampfungs- und Kondensationstemperaturen gemäss Kampagne Effiziente Kälte + QOK(Minus-/Tiefkühlung) bei Verdampfungstemperatur -20°C und Kondensationstemperatur der Pluskühlung.

**** Zum Stand der Technik siehe die Information auf www.bafu.admin.ch > Themen > Chemikalien > Fachinformationen > Bestimmungen und Verfahren > Kältemittel

Übersicht über die wichtigsten Kältemittel

Liste nicht abschliessend

Kältemittel	Kategorie	Kältemittel (Beispiele)	ODP ¹	GWP ¹	Sicherheitsgruppe ³	Vorgaben der ChemRRV zu Anlagen mit Kältemitteln		
Ozonabbauende Kältemittel	FCKW (Fluorchlor-Kohlenwasserstoffe, vollständig halogeniert)	Einstoff-Kältemittel	R-11	1.000	4750	A1	Inverkehrbringen: verboten Nachfüllen: verboten Meldepflicht und Wartungsheft: Anlagen mit Füllmenge > 3 kg Dichtigkeitskontrolle: Anlagen mit > 3 kg Füllmenge	
			R-12	1.000	10900	A1		
			R-13	1.000	14400	A1		
			R-13B1	10.000	7140	A1		
	HFCKW (teilweise halogenierte Fluorchlor-Kohlenwasserstoffe)	Gemische (Blends)	R-502	0.334	4657	A1		
			Einstoff-Kältemittel	R-22	0.055	1810		A1
				Gemische (Blends), überwiegend R-22-haltig	R-401A (MP39)	0.037		1182
			R-402A (HP80)		0.021	2788		A1
			R-402B (HP81)		0.033	2416		A1
			R-408A (FX-10)		0.021	3152		A1
R-409A (FX-56)	0.048	1585	A1					
HCFO (teilweise halogenierte Fluorchlor-Olefine)	Einstoff-Kältemittel	R-1233zd(E)	<0.0004	3.7	A1			
		R-1233zd(Z)	<0.0004	0.4	A1			
		R-1224yd(Z)	0.00023	0.8	A1			
In der Luft stabile Kältemittel	FKW / HFCKW (vollständig oder teilweise halogenierte Fluorkohlenwasserstoffe)	Einstoff-Kältemittel	R-23	0	14800	A1	Inverkehrbringen: eingeschränkt zulässig in Abhängigkeit von Kälteleistung, Treibhauspotenzial und Sekundärkreisläufen. Ausnahmegewilligung, wenn nach dem Stand der Technik die Sicherheitsanforderungen gemäss SN EN 378-1, -2 und -3 ohne in der Luft stabile Kältemittel nicht eingehalten werden können. Nachfüllen von Anlagen ≥ 40 Tonnen CO ₂ -Äquivalent und GWP des Kältemittels ≥ 2500: nur regeneriertes Kältemittel. Ab 1. Januar 2030 Nachfüllen verboten. Meldepflicht und Wartungsheft: Anlagen mit Füllmenge > 3 kg Dichtigkeitskontrolle: Anlagen mit Füllmenge > 3 kg oder > 5 Tonnen CO ₂ -Äquivalent	
			R-32	0	675	A2L		
			R-125	0	3500	A1		
			R-134a	0	1430	A1		
			R-143a	0	4470	A2L		
		Gemische (Blends)	R-404A	0	3922	A1		
			R-407C	0	1774	A1		
			R-407F	0	1825	A1		
			R-410A	0	2088	A1		
			R-413A	0	2053	A2		
			R-417A	0	2346	A1		
			R-422A	0	3143	A1		
			R-422D	0	2729	A1		
			R-437A	0	1805	A1		
			R-507A	0	3985	A1		
			R-508A	0	13214	A1		
			R-508B	0	13396	A1		
			Gemische mit HFO (Blends)	R-448A	0	1386		A1
				R-449A	0	1396		A1
R-450A	0	601		A1				
R-452A	0	2140		A1				
R-454C	0	146		A2L				
R-455A	0	146	A2L					
R-513A	0	630	A1					
Nicht ozonabbauende und in der Luft nicht stabile Kältemittel	Natürliche Kältemittel	Einstoff-Kältemittel	R-170 (Ethan)	-	6	A3	Inverkehrbringen: zulässig Nachfüllen: zulässig Meldepflicht und Wartungsheft: Anlagen mit Füllmenge > 3 kg Dichtigkeitskontrolle: keine Vorgaben	
			R-290 (Propan)	0	3	A3		
			R-717 (NH ₃)	-	0	B2L		
			R-718 (H ₂ O)	-	0	A1		
			R-744 (CO ₂)	0	1	A1		
			R-600 (Butan)	0	4	A3		
			R-600a (Isobutan)	0	3	A3		
			R-1270 (Propen)	0	2	A3		
			Gemische (Blends)	R-290/R-600a	0	3		A3
				R-290/R-170	0	3		A3
	R-723 (DME/NH ₃)	0		8	- ⁴			
	HFO (teilweise halogenierte Fluorchlor-Olefine)		R-1234yf	0	<1	A2L		
			R-1234ze	0	<1	A2L		
			R-1336mzz(Z)	0	2	A1		

1 Ozonabbau Potenzial (ODP), Zahlenwerte für FCKW und HFCKW gemäss Annex A und C des Montrealer Protokolls, Zahlenwerte für HCFO, FCKW, HFO und natürliche Kältemittel gemäss WMO (2018) Scientific Assessment of Ozone Depletion: 2018; ODP-Werte für Gemische: mit den jeweiligen Massenanteilen der Reinstoffe gewichtete Summe der ODP-Werte der Bestandteile.

2 Treibhauspotenzial (GWP) über einen Zeithorizont von 100 Jahren, Zahlenwerte für FCKW, HFCKW, FKW/HFKW und natürliche Kältemittel aus IPCC (2007): <https://www.ipcc.ch/report/ar4/wg1/>, Zahlenwerte für HCFO aus WMO (2018): <http://ozone.unep.org/science/assessment/sap>, Zahlenwerte

für HFO aus IPCC (2014): <https://www.ipcc.ch/report/ar5/wg1/>; GWP-Werte für Gemische: gemäss den jeweiligen Massenanteilen der Reinstoffe gewichtete Summe der GWP-Werte der Bestandteile.

3 Sicherheitsgruppe gemäss SN EN 378-1:2017; für R-454C, R-455A und R-1336mzz(Z) aus Bitzer Kältemittel-Report 20 (S. 27 und 37): <https://www.bitzerkaltmit-telreport.com>

4 R-723 ist in der SN EN 378-1:2017 nicht erfasst, es kann jedoch mit einer Zusammensetzung aus 60% Ammoniak und 40% DME als toxisch und nicht unbrenn-bar angesehen werden; siehe Angaben des Herstellers.

Charles Hasler AG

Zürich

Charles Hasler AG

Althardstrasse 238
CH-8105 Regensdorf
Tel. +41 44 843 93 93

Büro und Warenschalter

Montag – Donnerstag:
07:15 – 12:00 h / 13:00 – 17:15 h

Freitag:
07:15 – 12:00 h / 13:00 – 16:30 h

Basel

Charles Hasler AG

Parkstrasse 6
CH-4402 Frenkendorf
Abhollager (nach Absprache)

Montag – Freitag:
07:15 – 12:00 h / 13:15 – 17:15 h

Lausanne

Charles Hasler AG

Chemin du Coteau 23
CH-1123 Aclens
Tel. +41 21 626 26 63

Montag – Freitag:
07:30 – 12:00 h / 13:15 – 17:00 h